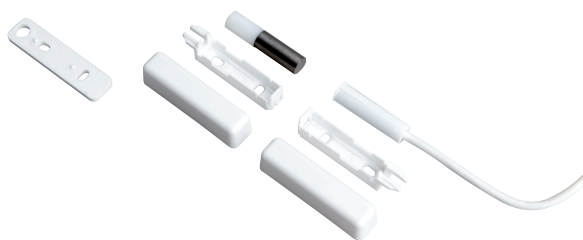


Магнитный контакт MSA-LZ для монтажа на поверхность

www.bosch.ru



- ▶ Неадресный магнитный контакт для монтажа на поверхность
- ▶ VdS класса B
- ▶ Фронтальный или параллельный монтаж на поверхность
- ▶ Стандартная защита по внешней границе

Неадресные магнитные контакты используются для открытия окон и дверей.

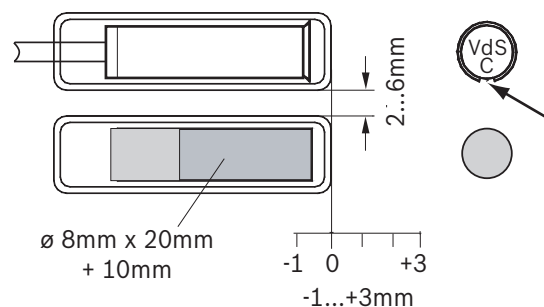
Сертификаты и согласования

Регион	Сертификация	
Германия	VdS	G 191568, B MS-LZ, MSA-LZ
Европа	CE	MS-LZ, MSA-LZ, MS-LZS, MSA-LZS

Замечания по установке/конфигурации

Примечания по установке

- Фронтальный или параллельный монтаж.
- Корпус для монтажа на поверхность AG4 обеспечивает установку на конструкции из ферромагнитных материалов.



- 1 Контакт
- 2 Магнит
- 3 Смещение в аксиальном направлении

Состав изделия

Тип	Кол-во	Компонент
MSA-LZ	1	Контакт для монтажа на поверхность вкл. 6-метровый кабель и корпус для монтажа на поверхность AG4 с аксессуарами

Техническое описание

Тип установки	Фронтальный или параллельный монтаж на поверхность
Контакт	нормально разомкнутый контакт
Допустимая нагрузка на контакте	≤ 5 Вт
Ток переключения	От 10 А до 100 мА
Напряжение переключения (макс.)	≤ 110 В _~
Допустимое отклонение переключателя	≥ 10 ⁷
Магнит	AlNiCo 500
Габариты переключателя	43 x 12 x 12 мм
Размеры магнита	Ø 8 мм x 30 мм
Расстояние параллельной установки	≤ 15 мм
Диапазон температур	от -25 °С до +70 °С
Соединительный кабель	6 м, LiYY 4 x 0,14 мм
Степень защиты оболочки	IP68

Информация для заказа**Магнитный контакт MSA-LZ для монтажа на поверхность**

Для мониторинга окон и дверей; параллельный или фронтальный монтаж на поверхность
номер для заказа

Представлен (кем/чем):

Russia:
Robert Bosch ООО
Security Systems
13/5, Akad. Korolyova str.
129515 Moscow, Russia
Phone: +7 495 937 5361
Fax: +7 495 937 5363
Info.bss@ru.bosch.com
ru.securitysystems@bosch.com
www.bosch.ru