

MIC IP ultra 7100i

www.boschsecurity.com



BOSCH

Technik fürs Leben



- ▶ UHD-, 4K“-Auflösung (3840 x 2160 Pixel) bei 30 Bilder/s, 12-facher Zoom mit optischer Bildstabilisierung (OIS)
- ▶ Außergewöhnlich leistungsstark und robust, ideal für diverse Anwendungen im Außenbereich, einschließlich Verkehrsüberwachung (Brücken, Tunnel oder Autobahnen), Umfeldschutz, Überwachung des städtischen Raums und Bergbau
- ▶ Integrierter Camera Trainer, mit dem die Kamera auf die Erkennung benutzerdefinierter Zielobjekte trainiert wird, z. B. sich bewegende und statische Objekte, um Bediener über ungewöhnliche Aktivitäten im Überwachungsbereich zu benachrichtigen
- ▶ Dezentrale intelligente Funktionen mit Intelligent Tracking und Objekterkennung, selbst wenn die Kamera in Bewegung ist
- ▶ Optionaler Strahler mit multispektralen LEDs, die die Szene einheitlich mit IR-Licht ausleuchten und dunkle oder überbelichtete Bereiche minimieren

Die MIC IP ultra 7100i bietet als erste robuste PTZ-Kamera mit UHD-Auflösung (4K) unerreichte Bildqualität und Zuverlässigkeit in extremen Umgebungsbedingungen.

Die robuste Bauweise der Kamera erfüllt Kundenerwartungen auch in schwierigen Umgebungsbedingungen, die über die Leistungsfähigkeit herkömmlicher IP-Kameras hinausgehen. Selbst bei Anwendungen, die starken Stößen/Schwingungen und/oder extremen Witterungsbedingungen ausgesetzt sind, liefert die Kamera hochwertige Videobilder.

Die Kamera ist die ideale Wahl für:

- Transportwesen: Autobahnen, Brücken/Tunnel und Häfen

- Kritische Infrastruktur: Energieversorgung/-übertragung, Raffinerien/Pipelines und Bergbau
- Hochsicherheit: staatliche Einrichtungen und Rechenzentren
- einsatzkritische Anwendungen mit schwierigen Umgebungsbedingungen, die hochauflösende Bilder erfordern
- komplexe Szenen mit vielen Details bei verschiedenen Lichtverhältnissen
- Anwendungen, bei denen Ausfallzeiten aufgrund hoher Wartungskosten unerwünscht sind

Funktionen

Robustes Design für extreme Anwendungen

Die Kamera ist für langfristige Überwachungsanwendungen konzipiert, die über die mechanischen Fähigkeiten herkömmlicher Positionierungssysteme hinausgehen. Das komplette Metallgehäuse ist eloxiert und zeichnet sich durch eine hohe Festigkeit gegen starke, niederfrequente Dauervibrationen aus. Die Kameramodelle entsprechen der IK10-Schutzart für Stoßfestigkeit und IEC 60068 für Schwingungen und Schocks.

Die Kamera verfügt über ein Positionierungssystem mit geschlossenem Regelkreis. Durch das System kann die Kamera ihre Position auch bei Dauervibrationen oder nach einem starken Stoß selbst ohne Initialisierung oder kalibrierte Positionsvoreinstellung beibehalten. Bei der Kamera kommt die Fachkompetenz von Bosch in den Bereichen Werkstofftechnik und Beschichtungen zur Geltung. Die ausgereifte Metallurgie und Oberflächenbehandlung bietet einen unübertroffenen Schutz gegen Korrosion. Die Kamera wurde 2000 Stunden lang dem Salzsprühtest gemäß ISO 12944-6: C5-M (sehr stark) ausgesetzt; Aluminiumgehäusekomponenten.

Entfroster am Sichtfenster

Der Entfroster hilft dabei, die Vereisung des Kamerafensters zu reduzieren oder zu verhindern. Selbst in sehr kalten Umgebungen, in denen die Fenster anderer Kameras zufrieren, haben Sie mit der MIC Kamera eine gute Sicht.

Robustes Design gemäß der branchenweit führenden Schutzart IP68, Typ 6P, IK10

MIC Kameras werden strengen Prüfungen für den Schutz gegen das Eindringen von Staub und dauerhaftes Untertauchen in Wasser (IP68, Typ 6P) und der Stoßprüfung (IK10) unterzogen und eignen sich ideal für die Installation selbst unter extremsten Betriebsbedingungen. Dank eloxiertem Aluminiumgehäuse und robuster Pulverlackbeschichtung hat jede MIC Kamera einen unvergleichlichen Korrosionsschutz. Zuverlässige O-Ring-Dichtungen schützen die innenliegenden Komponenten vor externen Einflüssen, sodass die Kamera nicht unter Druck gesetzt werden muss. Damit die Integrität der Einheit gewährleistet ist, wird jede MIC Kamera im Werk vor dem Versand auf Undichtigkeiten geprüft.

Schwenk- und Neigeantriebsmechanismus

Der Schwenk- und Neigemechanismus ist ein robustes, direkt betriebenes System. Die Schwenk- und Neigebewegungen werden vom bürstenlosen Motor direkt mit einem fein abgestimmten Zahnradgetriebe gesteuert, wodurch das Spiel minimiert und der Dauerbetrieb ohne erheblichen Verschleiß unterstützt wird.

Ein Schwenkbereich von 360° und Neigungsbereich von 290° (bei aufrechten Modellen ohne Strahler) und die besonders schnelle Schwenk- und Neigungsgeschwindigkeit von 120° bzw. 90°/Sekunde sorgen für eine überragende Anzeigefunktion, mit der die Kamera andere Kameras ihrer Klasse weit übertrifft.

Gezieltes Heranzoomen

Wenn Sie eine Box im Bild zeichnen, zoomt die Kamera auf die entsprechende Position.

Dual-Modus-Beleuchtung

Der MIC Strahler (separat erhältlich) verfügt über IR-LEDs und Weißlicht-LEDs. Der Strahler ist vor Ort installierbar.

Hinweis: Die Kameras dieser Produktfamilie sind nur mit MIC-ILx-400 Modellen kompatibel. Distanzen und Leistung hängen von den Umgebungslichtverhältnissen ab.

In der folgenden Tabelle finden Sie die Anwendungen für die einzelnen LED-Arten.

Anwendung	Strahlertyp
Beleuchtung für kurze Entfernung	IR-LEDs, 940 nm
Erkennung für große Entfernung	IR-LEDs, 850 nm
Identifikation und Abschreckung	Weißlicht-LEDs

Die MIC Kamera kann das IR-Licht dynamisch steuern, um die Beleuchtungsintensität entsprechend dem Zoomfaktor an das Blickfeld der Kamera anzupassen. Die Beleuchtungsintensität kann automatisch oder manuell gesteuert werden und hängt von den Vorlieben des Benutzers ab. Eine geringere Lichtintensität verringert das Risiko von Überbelichtung.

Die patentierte integrierte Constant Light Technik garantiert eine gleichmäßige Beleuchtungsleistung über die gesamte Produktlebensdauer – selbst bei schwankenden Temperaturen.

Mit dem Weißlicht-Modus können Bediener alle Details des überwachten Bereichs in Farbe erfassen oder eine abschreckende Wirkung erzielen.

Hocheffiziente H.265-Videocodierung

Die Kamera basiert auf der höchst effizienten und leistungsfähigen H.264- und H.265/HEVC-Codierungsplattform. Dadurch kann sie qualitativ hochwertige Videos mit hoher Auflösung bei sehr niedriger Netzwerklast liefern. Dank der doppelten Codierungseffizienz ist H.265 der neue, optimale Komprimierungsstandard für IP-Videoüberwachungssysteme.

Intelligentes Streamen

Die intelligenten Codierungsfunktionen in Kombination mit Intelligent Dynamic Noise Reduction und Analysefunktionen reduzieren den Bandbreitenbedarf

drastisch. Nur relevante Informationen in der Szene, beispielsweise Bewegungen oder durch die Analyse gefundene Objekte, müssen codiert werden. Die Kamera ermöglicht Quad-Streaming. Hierdurch kann die Kamera unabhängige, konfigurierbare Streams für die Live-Anzeige, Aufzeichnung oder Fernüberwachung bei begrenzter Bandbreite liefern.

Aufzeichnungs- und Speicherverwaltung

Steuern Sie die Aufzeichnungsverwaltung mit dem Bosch Video Recording Manager oder verwenden Sie den lokalen Speicher und iSCSI-Ziele direkt in der Kamera ohne Aufzeichnungssoftware.

Verwenden Sie eine Speicherkarte mit max. 2 TB zur „dezentralen“ Aufzeichnung oder für Automatic Network Replenishment (ANR)-Technologie, um die Zuverlässigkeit der Videoaufzeichnung zu optimieren. Die Voralarmaufzeichnung im Arbeitsspeicher reduziert den Bandbreitenbedarf im Netzwerk und verlängert die effektive Lebensdauer der Speicherkarte.

Dezentrale Intelligent Video Analytics

Die Kamera verfügt über die aktuelle Version von Intelligent Video Analytics für die Verwendung mit Positionsvoreinstellungen.

Video Analytics wurde für einsatzkritische Anwendungen entwickelt und kann sich bewegende Objekte zuverlässig erfassen, verfolgen und analysieren und unterdrückt gleichzeitig selbst bei schwierigsten Witterungsbedingungen unerwünschte Alarme von falschen Quellen im Bild.

Erweiterte Aufgaben wie das Erkennen mehrfachen Überquerens von Linien, herumlungender Personen, zurückgelassener oder entfernter Objekte, die Abschätzung von Mengendichte und Belegung und das Zählen von Personen sind für Live-Alarm und forensische Suche vorhanden. Es können Objektfilter beruhend auf Größe, Geschwindigkeit, Richtung, Seitenverhältnis und Farbe definiert werden.

Ein vereinfachter Kalibrierungsmodus reduziert die Installationszeit erheblich, da Sie unabhängig von Voreinstellungen bei jeder Kamera nur einmal die Montagehöhe eingeben müssen.

Nachdem die Kamera kalibriert wurde, kann die Analytics-Engine automatisch Objekte als aufrecht stehende Person, Auto, Fahrrad oder LKW klassifizieren.

Unterstützung für bestimmte Anwendungsfälle

Die Videoanalysesoftware ermöglicht durch optimale Standardwerte für verschiedene Anwendungen eine einfache Einrichtung. Kalibrieren Sie die Kamera, wählen Sie dann einfach den gewünschten Anwendungsfall aus und passen Sie die vorgeschlagenen Alarmfelder und Linien Ihrem Blickfeld an. Die folgenden Szenarien stehen zur Verfügung:

- Einbruchmeldung: kleiner Bereich, ein Alarmfeld
- Einbruchmeldung: große Entfernung, zwei Alarmfelder müssen auslösen
- Personenzählung

- Verkehrsüberwachung: Erkennen von Bewegung in die falsche Richtung
- Verkehrsüberwachung: automatische Vorfallerkennung mit Erkennen von Bewegung in die falsche Richtung, Fußgängererkennung, langsame Fahrzeuge, angehaltene Fahrzeuge und fallen gelassene Objekte

Videoanalyse bei sich bewegnender Kamera

Außerhalb von Positionsvoreinstellungen und selbst wenn sich die PTZ-Kamera bewegt, ob bei Kamerarundgängen oder manuell, kann Intelligent Video Analytics nun Objekte erfassen und Alarme auslösen, wenn sie sich in Alarmfeldern befinden. Diese Alarmfelder werden einmal für alle Bildbereiche der PTZ-Kamera definiert. Die Kamera kann automatisch einen Alarm auslösen, wenn ein beliebiger Teil eines Felds im Blickfeld aktiv wird, während die Kamera einen Kamerarundgang über die überwachten Bereiche durchführt.

Camera Trainer

Die Machine Learning-Funktion des neuen Camera Trainer-Programms ermöglicht Benutzern, anhand von beispielhaften Zielobjekten und Nicht-Zielobjekten die gewünschten Objekte zu definieren und Melder für sie zu erstellen. Im Gegensatz zu den sich bewegnenden Objekten, die von Intelligent Video Analytics erkannt werden, erkennt Camera Trainer sowohl sich bewegnende als auch statische Objekte und klassifiziert sie sofort. Mit Configuration Manager können Sie Camera Trainer sowohl mithilfe von Live-Videos als auch Aufzeichnungen über die jeweilige Kamera konfigurieren. Die resultierenden Melder können zur Verteilung auf anderen Kameras herunter- und hochgeladen werden.

Zum Aktivieren von Camera Trainer ist eine kostenfreie Lizenz erforderlich.

Intelligent Tracking

Wenn die Intelligent Video Analytics in der Kamera Objekte oder Personen erkennt, kann die Kamera automatisch die Intelligent Tracking-Funktion aktivieren. Diese Funktion steuert die Schwenk-/Neige-/Zoom-Aktionen der Kamera, um Objekte zu verfolgen und sie im Blickfeld der Kamera zu halten. Die neueste Generation von Intelligent Tracking sorgt für noch ruhigere Kamerabewegungen und ermöglicht so auch bei schwierigen Verhältnissen eine komfortable Anzeige und zuverlässige Objektverfolgung.

Bereiche mit potenziell störenden Hintergrundbewegungen (sich bewegnende Bäume, Blinklichter und verkehrsreiche Straßen) können ausgeblendet werden.

Die Kamera unterstützt zwei Intelligent Tracking-Modi:

- Auto-Modus: In diesem Modus verfolgt die Kamera jedes Objekt, das durch die Intelligent Video Analytics einen Alarm ausgelöst hat. Dieser Modus ist besonders für Szenarien geeignet, in denen Alarmsituationen klar definiert sind, z. B. wenn generell keine Bewegungen erwartet werden.

- **Klick-Modus:** In diesem Modus kann der Benutzer auf jedes Objekt klicken, das von der Intelligent Video Analytics erfasst wurde, woraufhin die Kamera die Bewegung des ausgewählten Objekts verfolgt. Dieser Modus eignet sich vor allem für Szenarien, bei denen im Überwachungsbereich eine normale Aktivität erwartet wird.

Bildstabilisierung

Die Kamera verfügt über eine integrierte, optische Bildstabilisierung-Funktion, die den Pixelverlust verhindert und elektronische Bildstabilisierung übertrifft.

Falls Erschütterungen erkannt werden, korrigiert die Kamera die verwackelte Szene in vertikaler und horizontaler Richtung und sorgt so für eine außergewöhnlich hohe Bildschärfe und ein stabiles Blickfeld auf dem Monitor.

Einfache Konfiguration

Die Kamera verfügt über eine sehr intuitive Benutzeroberfläche, die eine schnelle und einfache Konfiguration ermöglicht. Sie bietet konfigurierbare Szenenmodi mit den besten Einstellungen für vielfältige Einsatzbereiche.

- **Standard**

Dieser Modus ist für die meisten Standardszenen im Innen- und Außenbereich optimiert.

- **Empfindlichkeitsboost**

Dieser Modus bietet maximale Empfindlichkeit bei schlechten Lichtverhältnissen durch längere Belichtungszeiten, wodurch selbst bei extrem schwachem Licht noch helle Bilder aufgezeichnet werden.

- **Schnelle Bewegungen**

Dieser Modus dient zur Überwachung von sich schnell bewegenden Objekten wie Pkws in Verkehrsszenen. Bewegungsartefakte werden minimiert und das Bild ist für scharfe und detaillierte Bilder im Farb- sowie Schwarzweißmodus optimiert.

- **Lebendig**

Dieser Modus sorgt für ein lebendigeres Bild mit stärkerem Kontrast, höherer Schärfe und Farbsättigung.

- **Nur Farbe (Straßenverkehr)**

In diesem Modus wechselt die Kamera bei schwacher Beleuchtung nicht in den Schwarzweißmodus. Der Modus ist dafür ausgelegt, Bewegungsartefakte zu minimieren und die Farbe von Fahrzeugen/Fußgängern und Ampeln auch bei Nacht zu erfassen, z. B. in der Stadtüberwachung und Verkehrsüberwachung.

- **Strahler**

Dieser Modus ermöglicht eine optimierte Leistung bei Verwendung des MIC Strahlers.

AE-Bereich (automatische Belichtung) und Fokusbereich

Mit der automatischen Belichtungsfunktion (AE) berechnet die Kamera die Lichtverhältnisse der gesamten Szene. Anschließend legt die Kamera die optimale Blende, Verstärkung und Verschlusszeit fest.

Im AE-Bereich-Modus können Benutzer basierend auf Positionsvoreinstellungen einen bestimmten Bereich der Szene bestimmen. Die Kamera berechnet die Lichtverhältnisse des angegebenen Bereichs. Anschließend legt die Kamera die optimale Blende, Verstärkung und Verschlusszeit für die Bilderfassung fest.

Anders als im normalen Autofokusmodus können sich Benutzer mit dem Fokusbereich-Modus auf einen bestimmten Bereich der Szene konzentrieren.

Datenschutz

Durch spezielle Maßnahmen wird die höchstmögliche Sicherheit für den Gerätezugriff und die Datenübertragung gewährleistet. Bei der Ersteinrichtung ist die Kamera nur über sichere Verbindungen erreichbar. Sie müssen ein Passwort auf Service-Stufe festlegen, um auf Kamerafunktionen zugreifen zu können.

Der Zugriff über den Webbrowser und den Anzeigeclient kann über HTTPS oder andere sichere Protokolle geschützt werden, die das hochmoderne TLS 1.2-Protokoll mit aktualisierten Cipher Suites unterstützen, einschließlich AES-Verschlüsselung bis 256 Bit. Auf der Kamera kann keine Software installiert werden und es kann nur authentifizierte Firmware hochgeladen werden. Ein dreistufiger Passwortschutz mit Sicherheitsempfehlungen ermöglicht Benutzern die Anpassung des Gerätezugriffs. Der Netzwerk- und Gerätezugriff kann mithilfe der 802.1x-Netzwerkauthentifizierung mit dem EAP/TLS-Protokoll geschützt werden. Die integrierte Anmelde-Firewall, das integrierte Trusted Platform Module (TPM) und die Unterstützung für die Public-Key-Infrastruktur (PKI) bieten unübertroffenen Schutz gegen schädliche Angriffe.

Vorteile der erweiterten Zertifikatsbearbeitung:

- Bei Bedarf automatisch erstellte, selbstsignierte eindeutige Zertifikate
- Client- und Serverzertifikate für die Authentifizierung
- Client-Zertifikate als Authentizitätsnachweis
- Zertifikate mit verschlüsselten privaten Schlüsseln

Software-Versiegelung

Nachdem die Kamerakonfiguration festgelegt wurde und nicht geändert werden sollte, können Systemadministratoren den Softwareschutz aktivieren, der die Kamerakonfiguration versiegelt. Jede Änderung des Versiegelungsstatus oder der statischen Konfiguration, ob unbeabsichtigt oder vorsätzlich, zerstört die Versiegelung. Die Kamera sendet dann eine Alarmmeldung, die das Videomanagementsystem verwenden kann, um ein geeignetes Alarmszenario zu starten. Die Kamera erstellt eine separate Protokolldatei mit allen Änderungen, die sich auf den Versiegelungsstatus auswirken.

Systemintegration und ONVIF-Konformität

Die Kamera entspricht den Spezifikationen von ONVIF Profile S und ONVIF Profile G (ONVIF = Open Network Video Interface Forum). Bei der H.265-Konfiguration

unterstützt die Kamera außerdem Media Service 2, was Teil von ONVIF Profile T ist. Dies gewährleistet die Interoperabilität zwischen Netzwerkvideoprodukten unterschiedlicher Hersteller. Drittanbieter-Integratoren können leicht auf die internen Funktionen der Kamera zugreifen, um sie in große Projekte zu integrieren. Weitere Informationen finden Sie auf der Bosch Integration Partner Program-(IPP-)Website (ipp.boschsecurity.com).

Einfache Installation

Die Kamera kann aufrecht, hängend oder abgewinkelt montiert werden. Mit vor Ort abwinkelbar können Errichter den oberen Bereich der Kamera in einem 35°-Winkel neigen. In diesem Winkel kann der Bediener die Szene direkt unter der Kamera sehen.

Die Kamera ist für eine schnelle und einfache Installation ausgelegt – eines der wichtigsten Leistungsmerkmale der Bosch IP-Videosicherheitsprodukte.

Stromversorgungsoptionen

Die Kamera kann durch ein High-PoE-konformes Netzwerk mit einem Bosch High PoE Midspan-Device (separat erhältlich) betrieben werden. Bei dieser Konfiguration ist nur ein Kabelanschluss (Cat5e/Cat6-STP-Kabel) für Bildübertragung, Stromversorgung und Steuerung der Kamera erforderlich.

Um eine maximale Zuverlässigkeit zu gewährleisten, kann die Kamera mit einem redundanten Stromversorgungssystem eines High PoE-Midspan und einer separaten 24-VAC-Stromquelle betrieben werden. Wenn entweder High PoE oder die 24-VAC-Stromquelle ausfällt, schaltet die Kamera nahtlos zur verbleibenden Stromquelle um.

Das 60-W-Midspan-Device kann Modelle ohne Strahler mit Strom versorgen. Die 95-W-Midspan-Devices können alle MIC IP ultra 7100i Modelle (einschließlich Modelle mit Strahler) mit Strom versorgen.

Die Kamera ist auch mit einer standardmäßigen 24 VAC Stromversorgung kompatibel, wenn keine High PoE-Netzwerkschnittstelle verwendet wird. Die vom Kunden bereitgestellte Verkabelung muss den jeweils geltenden Vorschriften für elektrische Anlagen (Leistungsstufe 2) entsprechen.

Kameradiagnose

Die Kamera verfügt über mehrere integrierte Sensoren/erweiterte Diagnosen, die Warnungen auf dem OSD der Kamera zum Kamerazustand anzeigen. Im Diagnoseprotokoll werden unter anderem folgende Ereignisse aufgezeichnet:

- Niederspannung – ein Abfall der Eingangsleistung unter das Funktionsfähigkeitsniveau
- Übertemperatur – die Innentemperatur übersteigt die Spezifikationen
- Untertemperatur – die Innentemperatur unterschreiten das Mindestniveau
- Hohe Luftfeuchtigkeit – die innere Luftfeuchtigkeit übersteigt 70 %

- Hohe Vibration – das zulässige Beschleunigungskraftniveau wurde überschritten
- Gesamtbetriebsstunden der Kamera
- Alterungsverlauf des Strahlers

Bestimmte Ereignisse werden außerdem auf dem OSD der Kamera angezeigt.

Diese Diagnoseaufzeichnungen können vom Installations- oder Servicemitarbeiter aufgerufen werden.

Unübertroffene Zuverlässigkeit

Wie alle Produkte von Bosch wurde die Kamera unter Einsatz der besten Konstruktionsprozesse der Branche entwickelt und den anspruchsvollsten Belastungstests unterzogen, wie z. B. HALT (Highly Accelerated Life Testing), bei dem die Produkte bis an ihre Grenzwerte belastet werden, um eine zuverlässige Funktion während der gesamten Nutzungsdauer zu gewährleisten.

Project Assistant

Project Assistant von Bosch ist die benutzerfreundlichste App auf dem Markt für die Erstinstallation und Grundkonfiguration von IP-Kameras. Bereits aus der Ferne und ohne Verbindung zur Kamera können Grundkonfigurationen erledigt und mit Kollegen geteilt werden. Vor Ort können diese Vorkonfigurationen ganz einfach auf die Kamera übertragen werden, was den Installationsvorgang einfacher macht und Zeit spart. Auch bereits konfigurierte Kameras können integriert werden. Die App ermöglicht die einfache Anzeige und Anpassung des Kamerablickfelds. Die App erstellt automatisch einen umfassenden Bericht für die Kameras, die in Betrieb sind.

Länderzulassungen

Eine vollständige Liste aller entsprechenden Zertifizierungen/Normen finden Sie im Produkttestbericht, der im Online-Katalog auf der Registerkarte „Dokumente“ der Produktseite Ihres Geräts verfügbar ist. Wenn das Dokument auf der Produktseite nicht verfügbar ist, wenden Sie sich an Ihren Vertriebsmitarbeiter.

Elektromagnetische Verträglichkeit (EMV)	Entspricht FCC 47 CFR Teil 15, ICES-003 und CE-Bestimmungen, einschließlich der folgenden aktuellen Ausgaben: EN 50130-4 EN 50121-4 (Bahnanwendungen) EN 55032 CISPR 32
--	---

Produktsicherheit	Entspricht den UL-, CE-, CSA-, EN- und IEC-Normen, einschließlich: UL 62368-1 UL 60950-1, 2. Ausgabe CAN/CSA-C22.2 Nr. E60950-1B-07 EN 62368-1 EN 60950-1 EN 60950-22 CAN/CSA-C22.2 Nr. 62368-1-14 IEC 62368-1, 2. Ausgabe* IEC 60950-1, 2. Ausgabe** IEC 60950-22, 2. Ausgabe
Kennzeichnungen	UL, CE, WEEE, RCM, EAC, VCCI, FCC, RoHS

* Außer dem Steady-State-Test (6.2.2.2) für Australien
 ** Außer dem Steady-State-Test (5.4.10.2.3) für Australien

Region	Zertifizierungen/Gütezeichen
Europa	CE ST-VS 2019-L-001 DoC MIC Ultra Declaration of Conformity (DoC) - MIC IP ultra 7100i, MIC IP starlight 7100i
USA	UL US-34299-UL 60950-1 for MIC IP ultra 7100i, MIC IP starlight 7100i

Planungshinweise

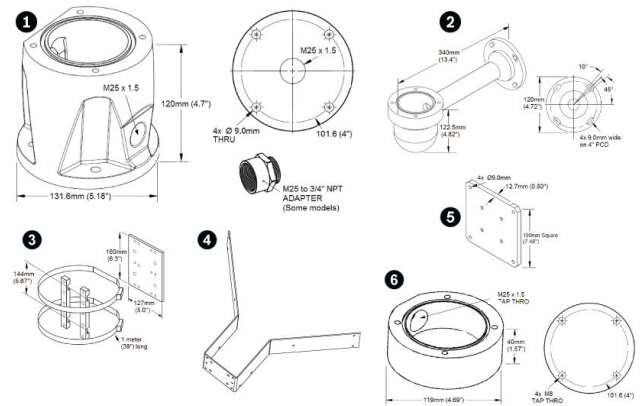
In der folgenden Tabelle sind die Optionen für die Stromversorgung der jeweiligen MIC IP-Kameramodelle durch ein „X“ gekennzeichnet.

Kameramodelle	60 W Midspan	95 W Midspan	Netzteil mit 24 VAC*
Modelle mit Strahler		X	X
Modelle ohne Strahler	X	X	X

* empfohlen: 24 V bei 100 VA, 4 A mit träger Sicherung

Befestigungsoptionen

Bosch hat die MIC IP 7100i Kameras für den Einsatz im Außenbereich entwickelt. In einem geschlossenen Installationsbereich (z. B. in einer Gießerei, in der Nähe eines Ofens usw.) können die Umgebungstemperaturen +65 °C überschreiten. Wenn Sie eine Kamera in einem geschlossenen Bereich installieren, achten Sie darauf, dass die Betriebstemperatur der Kamera maximal +60 °C beträgt. Achten Sie darauf, dass der Bereich um die Kamera herum ausreichend gelüftet wird, damit eine ordnungsgemäße Kühlung sichergestellt ist. Die folgende Abbildung zeigt die optionalen Halterungen für MIC Kameras. Details finden Sie in den Datenblättern der jeweiligen Halterungen. Einige Halterungen sind möglicherweise nicht in allen Regionen verfügbar.



Optionale Halterungen, MIC IP 7100i Serie

- | | |
|---------------------------|------------------------------------|
| 1 Hoher Kabelkanaladapter | 4 Eckenhalterung |
| 2 Wandhalterung | 5 Spreizplatte für die Wandmontage |
| 3 Masthalterung | 6 Flacher Kabelkanaladapter |

Weitere Optionen finden Sie in der Zubehör-Schnellauswahlhilfe für MIC IP-Kameras (https://media.boschsecurity.com/fs/media/pb/media/support_1/tools/mic_ip_cameras_accessory_quick_selection_guide.pdf).

Technische Daten

Bildwandler	1-Zoll-Exmor R-CMOS-Sensor
Effektive Bildelemente (Pixel)	5544 x 3694 (20,47 MP)
Objektiv	12-facher motorbetriebener Zoom; 9,3 bis 111,6 mm; F2.8 bis F4.5
Blickfeld (mit optischem Bildstabilisator EIN)	6,1° bis 64,6° (6,1° bis 64,5°)
Fokus	Automatisch mit manueller Korrektur
Blende	Automatisch mit manueller Korrektur
Digitalzoom	12-fach Hinweis: Der Zoom mit Super-Auflösung ist bei digitalem < 1,5-fachem Zoom immer eingeschaltet. Diese Funktion ist bei höheren Zoomwerten nicht verfügbar.

Videoleistung – Empfindlichkeit

(3100 K, 89 % Reflexion, 1/30, F1.6, 30 IRE)

Farbe	0,292 lx
Monochrom	0,0110 lx

Videoleistung – Dynamikbereich

Großer Dynamikbereich (gemessen gemäß IEC 62676-5)	62 dB
--	-------

Weitere Kameraeinstellungen

Verstärkungsregelung	AGC, Fest
Kantenanhebung	Horizontal und vertikal
Elektronische Verschlusszeit (AES)	1/1 s bis 1/10000 s (22 Schritte)
Signal-Rausch-Verhältnis	> 55 dB
Tag/Nacht-Schalter	Automatischer IR-Sperrfilter
Gegenlichtkompensation	Ein/Aus/Intelligent Auto Exposure (IAE)
Weißabgleich	2000 K bis 10.000 K ATW, AWB halten, ATW erweitert, Manuell, Natriumlampe Autom., Natriumlampe
Tag/Nacht	Monochrom, Farbe, Auto
Defog-Modus	Verbesserte Sicht bei Nebel oder anderen kontrastarmen Szenen
Rauschunterdrückung	Intelligent Dynamic Noise Reduction

Video-Content-Analyse

Analysetyp	Intelligent Video Analytics
Konfigurationen	Aus / global VCA / Profile 1-16
Kalibrierung	Automatische Selbstkalibrierung nach Eingeben der Montagehöhe
Alarmregeln (kombinierbar)	Jedes Objekt, Objekt in Feld, Linienquerung, Eindringen in Feld, Verlassen von Feld, Herumlungen, Routenverfolgung, Unbewegtes Objekt, Beseitigtes Objekt, Zähler, Belegung, Mengenerkennung, Zustandsänderung, Ähnlichkeitssuche, Manipulation
Objektfilter	Dauer, Größe, Seitenverhältnis v/h, Geschwindigkeit, Richtung, Objektklassen (Aufrechte Personen, Zweiräder, Autos, Lastwagen), Farbe

DORI	DORI-Definition	Entfernung	zu	Objekt
		WIDE 1X	TELE 12X	Szenen breite
Erfassung	25 Pixel/m	121 m	1441 m	154 m
Beobachtung	63 Pixel/m	48 m	572 m	61 m

DORI	DORI-Definition	Entfernung	zu	Objekt
Erkennung	125 Pixel/m	24 m	288 m	31 m
Identifikation	250 Pixel/m	12 m	144 m	15 m

Sonstige Daten

Sektoren	4, 6, 8, 9, 12 oder 16 vom Benutzer wählbare, unabhängige Sektoren, jeder mit 20 Zeichen pro Titel
Privatsphärenausblendungen	32 individuell konfigurierbare Privatsphärenausblendungen; maximal 8 pro Vorposition; programmierbar mit 3, 4 oder 5 Ecken; wählbare Farbe (Schwarz, Weiß oder Grau) sowie eine Auto-Option, bei der die Kamera die am häufigsten auftretende der drei Farben in der Hintergrundszene als die Musterfarbe auswählt.
Virtuelle Ausblendungen	24 individuell konfigurierbare Virtuelle Ausblendungen, mit denen Bereiche der Szene ausgeblendet werden können (Hintergrundbewegungen wie sich bewegende Bäume, Blinklichter, verkehrsreiche Straßen usw.), die bei der Flow-Analyse zum Auslösen von Intelligent Tracking nicht berücksichtigt werden sollen.
Vorpositionen	256 Vorpositionen, jede mit 20 Zeichen pro Titel
Kamerarundgänge	Benutzerdefinierte aufgezeichnete Rundgänge – zwei (2), Gesamtdauer 30 Minuten: Rundgang mit Positionsvoreinstellungen – einer (1) mit bis zu 256 aufeinanderfolgenden Szenen und einer (1) angepasst mit bis zu 256 benutzerdefinierten Szenen
Unterstützte Sprachen	Deutsch, Englisch, Französisch, Italienisch, Niederländisch, Portugiesisch, Polnisch, Russisch, Spanisch, Tschechisch, Chinesisch, Japanisch
Alarmsteuerung	Regelbasierte Logik unterstützt einfache und komplexe vordefinierte benutzerspezifische Befehle In ihrer grundlegendsten Form kann eine „Regel“ definieren, welche Eingänge welche Ausgänge aktivieren sollen.
Waschanlagenpumpe- Schnittstelle	Integrierte Steuerfunktionen. Alarm/ Waschanlagen-Interface-Einheit (MIC-ALM- WAS-24, separat erhältlich) bietet ein elektrisches Interface für Waschanlagenpumpen (kundenseitig bereitgestellt).

Kamerastatusüberwachung	Integrierte Sensoren überwachen den Betriebsstatus, z. B. interne Temperatur, Feuchtigkeit, eingehende Spannung, Vibration und Stöße.
Diagnose	Verschiedene Statusbedingungen werden im internen Diagnoseprotokoll gespeichert. Kritische Fehlerbedingungen werden außerdem auf dem Bildschirm angezeigt.

Netzwerk

Normen/ Videokomprimierung	H.265, H.264 (ISO/IEC 14496), M-JPEG, JPEG
Streaming	Vier (4) Streams: Zwei (2) konfigurierbare Streams in H.264 oder H.265 Ein (1) Reiner I-frames-Stream basierend auf dem ersten Stream Ein (1) M-JPEG-Stream

Auflösungen (H x V)

4K UHD	3840 x 2160
1080p HD	1920 x 1080
720p HD	1280 x 720
1,3 MP 5:4 (beschnitten)	1280 x 1024
D1 4:3 (beschnitten)	704 x 480
640 x 480	640 x 480
432p SD	768 x 432
288p SD	512 x 288
144p SD	256 x 144

Protokolle	IPv4, IPv6, UDP, TCP, HTTP, HTTPS, RTP/RTCP, IGMP V2/V3, ICMP, ICMPv6, RTSP, FTP, ARP, DHCP, APIPA (Auto-IP, link local address), NTP (SNTP), SNMP (V1, V3, MIB-II), 802.1x, DNS, DNSv6, DDNS (DynDNS.org, selfHOST.de, no-ip.com), SMTP, iSCSI, UPnP (SSDP), DiffServ (QoS), LLDP, SOAP, Dropbox™, CHAP, digest authentication
------------	---

Hinweis: Dropbox ist eine Marke der Dropbox Inc.

Ethernet	10BASE-T/100BASE-TX, automatische Erkennung, Halb-/Voll duplex
Verschlüsselung	TLS 1.2, DES, 3DES, AES
Ethernet-Anschluss	RJ45
GOP-Struktur	IP, IBP, IBBP

IP-Gesamtverzögerung	30 Bilder/s: 410 ms (typisch)
Interoperabilität	ONVIF Profile S, ONVIF Profile G, ONVIF Profile T, GB/T 28181, Auto-MDIX

Die folgende Tabelle zeigt die durchschnittliche typische optimierte Bitrate in kBit/s für verschiedene Bildfrequenzen:

BPS	H.264	H.265
60	k. A.	k. A.
30	8000	k. A.
25	7820	5860
15	5460	4100
8	3520	2640
4	2180	1630
2	1350	1010
1	840	630

Die tatsächliche Bitrate kann je nach Szene, Bildeinstellungen und Encoder-Profileinstellungen variieren.

Mechanische Daten

Antrieb	Bürstenloser, integrierter Schwenk-/Neigemotorantrieb
Unterstützte Montageausrichtungen	Aufrecht, Invers, Abgewinkelt
Schwenkbereich	360° kontinuierliche Rotation
Neigewinkel	290° (mit oder ohne Strahler)
Neigebereich	(Mit oder ohne Strahler) Aufrecht: -55° bis +90°; Invers: -95° bis +55°; Abgewinkelt: -80° bis +65°
Variable Schwenkgeschwindigkeit	0,2°/s bis 120°/s
Variable Neigegeschwindigkeit	0,2°/s bis 90°/s
Geschwindigkeit des Intelligent Tracking	> 0,2°/s (Minimum)
Geschwindigkeit der Positionsvoreinstellungen	120°/s
Genauigkeit der voreingestellten Position	+/-0.05°

Schwenken/ Neigen proportional zum Zoom	Ja
Geräuschentwicklung	< 65 dB

Elektrische Daten

Eingangsspannung	21 bis 30 VAC, 50/60 Hz; High Power-over-Ethernet, 56 VDC nominal
Stromverbrauch (durchschnittlich), ohne Strahler	40 W
Stromverbrauch (durchschnittlich), mit Strahler	70 W
Stromaufnahme, 24 VAC	~3,15 A
Stromaufnahme, High PoE	~1,5 A
Redundante Konfiguration	Schließen Sie ein High PoE Midspan-Device und eine separate Stromversorgung mit 24 VAC an. Wenn eine Stromversorgung ausfällt, wechselt die Kamera automatisch zur anderen Stromversorgung.
Überspannungsschutz	Integrierter Überspannungsschutz für Strom-, Daten- und Netzwerkschnittstellen (weitere Informationen siehe Spezifikationen für Architekten und Ingenieure)

Kommunikation/Software-Steuerung

Kameraeinrichtung/ -steuerung	Über den Webbrowser Internet Explorer (ab Version 7.0 oder höher, Bosch Configuration Manager, Bosch Video Management System (BVMS), Bosch Video Client (BVC) oder Unterstützung für Drittanbieter-Software
Softwareaktualisierung	Upload der Netzwerk-Firmware
Serielle Protokolle	Bosch OSRD, Pelco P/D, Forward Vision und Cohu (Hinweis: Für Pelco, Forward Vision und Cohu Protokolle ist eine separate Lizenz (MVS-FCOM-PRCL) erforderlich.)

Lokaler Speicher

Speicherkartensteckplatz	Kundenseitig bereitgestellte SD-Karte (max. 2 TB) Empfohlen: Sony SD-Karten für Industrieanforderungen
--------------------------	---

Benutzeranschlüsse

Zubehörschnittstelle /Steuerdaten	RS-485, Simplex, Halb- und Vollduplex, vom Benutzer wählbare Baudrate oder Auto-Baud
--------------------------------------	--

	Zur Kommunikation mit optionaler Alarm/ Waschanlagen-Interface-Box (MIC-ALM- WAS-24) oder seriellen Protokollen von Bosch OSRD, Pelco P/D, Forward Vision und Cohu.
Gehäuseerdung	Erdungsleiter mit Kabelschuh
Eingangsspannung, ohne Strahler	RJ45-Stecker an 60-W-High PoE Midspan- Device (NPD-6001B) oder 95-W-High PoE Midspan-Device (NPD-9501A oder NPD-9501-E) oder 21 bis 30 VAC, 50/60 Hz; RJ45-Koppler (Buchse an Buchse) im Lieferumfang enthalten
Eingangsspannung, mit Strahler	RJ45-Stecker an 95-W-High PoE Midspan- Device (NPD-9501A oder NPD-9501-E)* oder 21 bis 30 VAC, 50/60 Hz; RJ45-Koppler (Buchse an Buchse) im Lieferumfang enthalten
Stromversorgung – Kamera	24 VAC (Stromversorgung)
Video und Steuerung	RJ45 100BASE-TX Ethernet; RS-485 Halbduplex 57600 Baud (dediziert für MIC- ALM-WAS-24)

* Zur Verwendung der High PoE-Lösung muss entweder NPD-9501A oder NPD-9501-E erworben werden.

Audio

Komprimierung	G.711, AAC und L16 (Live und Aufzeichnung)
Signal-Rausch- Verhältnis	Audioeingang: 47 dBA (A-Bewertung) Audioausgang: 50 dBA (A-Bewertung)
Modus	Gegensprechfunktion, Vollduplex- Audiokommunikation
Benutzeranschlüsse	Eingang: 15 Ohm typisch, 1,0 Vrms, max. Ausgang: 0,8 Vrsm bei 12 Ohm, typisch

Umgebungsbedingungen

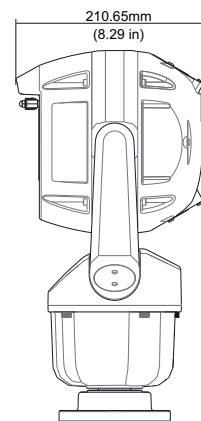
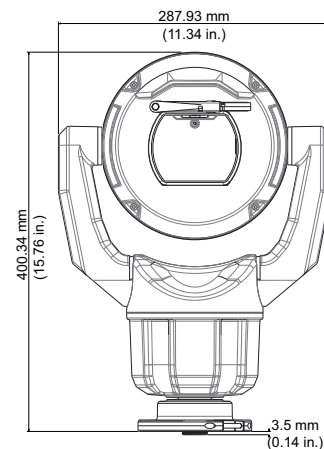
Der Kunde muss sicherstellen, dass die Installation den folgenden angegebenen Belastungen entspricht.
Hinweis: Gerät enthält integriertes Heizelement und Lüfter.

Eintrittsschutz/ Norm	IEC 60529 IP66/IP68/Typ 6P (Staub und dauerhaftes Untertauchen) bei Installation auf einer MIC-DCA oder einer MIC Wandhalterung mit einem MIC-SCA. IP67 (Feuchtigkeit und Staub) mit dem IP67- Steckerbausatz (MIC-9K-IP67-5PK) an den Steckern im Kamerasockel. Dieser Bausatz ist auch bei Verwendung von Drittanbieter- Halterungen erforderlich.
Externe mechanische Einflüsse (IK-Code/ Stoßfestigkeit)	IEC 62262 IK10 (ausgenommen Glasscheiben)

Betriebstemperatur	-40 °C bis +65 °C
NEMA TS 2-2003 (R2008), Para 2.1.5.1 bei Verwendung von Abb. 2.1-Testprofil	-34 °C bis +74 °C für 15 Stunden
Kaltstart-Temperatur	-40 °C (Aufwärmzeit von 60 Minuten vor PTZ-Vorgängen erforderlich.)
Lagertemperatur	-45 °C bis +70 °C
Luftfeuchtigkeit	0-100%
Windlast	Anhaltende Winde bis 161 km/h Eine aufrecht oder hängend montierte Kamera mit Strahler behält ihre Position bei Böen bis zu 241 km/h bei. Eine abgewinkelt montierte Kamera mit Strahler behält ihre Position bei Böen bis zu 257 km/h bei. Luftwiderstandsbeiwert: <ul style="list-style-type: none"> • Ohne Strahler: 0,91 • Mit Strahler: 0,946
Vibration	IEC 60068-2-6: 10 bis 150 Hz, 1,0 g (0,5 g auf abgewinkeltem Gerät), 10 m/s ² , 20 Schwingungen NEMA TS-2 Abschnitt 2.2.8: 5 bis 30 Hz, 0,5 g MIL-STD-167-1A
Stöße	IEC 60068-2-27, Prüfung Ea: Schocken, halber Sinusimpuls, 11 ms, 45 g (20 g bei abgewinkeltem Gerät), sich nicht wiederholende Schocks (drei Schocks in jeder Achse und in jeder Richtung) NEMA TS-2 Abschnitt 2.2.9 Schlagtest (Stoßtest) Halbe Sinuswelle, 11 ms, 10 g
Testmethoden der MIL-STD-810 Militärnorm	MIL-STD-810-G, 501.5 Hochtemperatur; MIL-STD-810-G, 502.5 Tieftemperatur; MIL-STD-810-G, 503.5 Temperaturschock; MIL-STD-810-G, 505.5 Solare Einstrahlung; MIL-STD-810-G, 506.5 Regen; MIL-STD-810-G, 509.5 Salznebel; MIL-STD-810-G, 510.5 Sand und Staub
Salzsprühtest (Korrosionstest)	ISO 12944-6: C5-M (sehr stark); Aluminiumgehäusekomponenten
Konstruktion	
Abmessungen (B x H x T)	287,93 x 400,34 x 210,65 mm
Gewicht	8,7 kg

Fenster	Flaches Glas mit Entfroster
Konstruktionsmaterial	Eloxiertes Aluminiumguss
Wischer	Integrierter langlebiger Silikonwischer
Sonnenblende (vermindert Erhitzung in heißen Umgebungen)	Optional (separat erhältlich)
Winkelung	Vor Ort abwinkelbar
Farbe	Schwarz (RAL 9005)
Farbe	Weiß (RAL 9010)
Farbe	Grau (RAL 7001)
Standardoberfläche	Korrosionsbeständige Pulverlackbeschichtung, Sandoberfläche

Maßzeichnungen



Bestellinformationen**MIC-7504-Z12BR PTZ-Kamera 8MP 12x IP68 optim. schw.**

Robuste PTZ-Kamera; 4K UHD, 12-fach, optische Bildstabilisierung, Entfroster, SD-Kartensteckplatz. Schwarz (RAL 9005) Sandoberfläche
Bestellnummer **MIC-7504-Z12BR**

MIC-7504-Z12WR PTZ-Kamera 8MP 12x IP68 optim. weiß

Robuste PTZ-Kamera; 4K UHD, 12-fach, optische Bildstabilisierung, Entfroster, SD-Kartensteckplatz. Weiß (RAL 9010) Sandoberfläche
Bestellnummer **MIC-7504-Z12WR**

MIC-7504-Z12GR PTZ-Kamera 8MP 12x IP68 optim. grau

Robuste PTZ-Kamera; 4K UHD, 12-fach, optische Bildstabilisierung, Entfroster, SD-Kartensteckplatz. Grau (RAL 7001). Sandoberfläche
Bestellnummer **MIC-7504-Z12GR**

Zubehör**MIC-ILB-400 IR-Strahler, Weißlicht, schwarz**

Strahler für bestimmte MIC IP-Kameras, IR (850 nm/940 nm) + Weißlicht-LEDs
Schwarz (RAL 9005) Sandoberfläche
Bestellnummer **MIC-ILB-400**

MIC-ILW-400 IR-Strahler, Weißlicht, weiß

Strahler für bestimmte MIC IP-Kameras, IR (850 nm/940 nm) + Weißlicht-LEDs
Weiß (RAL 9010) Sandoberfläche
Bestellnummer **MIC-ILW-400**

MIC-ILG-400 IR-Strahler, Weißlicht, grau

Strahler für bestimmte MIC IP-Kameras, IR (850 nm/940 nm) + Weißlicht-LEDs
Grau (RAL 7001). Sandoberfläche
Bestellnummer **MIC-ILG-400**

NPD-6001B High-PoE-Midspan

60-W-Midspan-Device für Inneneinsatz für Kameras ohne Strahler
Bestellnummer **NPD-6001B**

NPD-9501A Midspan, High PoE, 1 Port, AC-Eingang

95-W-Midspan-Device für den Inneneinsatz für AUTODOME 7000 und MIC IP-Kameras mit oder ohne Strahler
Bestellnummer **NPD-9501A**

VG4-A-PSU1 Netzteil, 120VAC, für AUTODOME, MIC7000

Stromversorgung für AUTODOME 7000, MIC IP-Kameras ohne Strahler.
120 VAC Eingang, 24 VAC Ausgang
Bestellnummer **VG4-A-PSU1**

VG4-A-PSU2 Netzteil, 230VAC, AUTODOME, MIC7000

Stromversorgung für AUTODOME 7000, MIC IP-Kameras ohne Strahler.

230 VAC Eingang, 24 VAC Ausgang

Bestellnummer **VG4-A-PSU2**

MIC-ALM-WAS-24 Schnittstellenbox, Alarm, Waschanl.pumpe

Graue Polycarbonat-Interface-Box für Alarm- und Waschanlagenpumpen-Anschlüsse für MIC IP-Kameras
Bestellnummer **MIC-ALM-WAS-24**

MIC-DCA-HB Tiefer Rohradapter, M25, schwarz

DCA-Adapter für MIC7000 Familie und MIC IP fusion 9000i Kameras. Besteht aus Aluminium. Zwei M25-Bohrungen für Kabelkanäle/Kabelverschraubungen. Schwarz (RAL 9005).
Bestellnummer **MIC-DCA-HB**

MIC-DCA-HBA Tiefer Rohradapter, M25, schwarz

DCA-Adapter für MIC7000 und MIC IP fusion 9000i Kameras. Aus Aluminium. Zwei M25-Bohrungen für Kabelkanäle/Kabelverschraubungen. Enthält einen Kabelkanaladapter (M25-Stecker (3/4-Zoll NPT). Nur in bestimmten Regionen erhältlich.
Schwarz (RAL 9005).
Bestellnummer **MIC-DCA-HBA**

MIC-DCA-HW Tiefer Rohradapter, 2x M25, weiß

DCA-Adapter für MIC7000 Familie und MIC IP fusion 9000i Kameras. Besteht aus Aluminium. Zwei M25-Bohrungen für Kabelkanäle/Kabelverschraubungen. Weiß (RAL 9010).
Bestellnummer **MIC-DCA-HW**

MIC-DCA-HWA Tiefer Rohradapter, M25, weiß

DCA-Adapter für MIC7000 und MIC IP fusion 9000i Kameras. Aus Aluminium. Zwei M25-Bohrungen für Kabelkanäle/Kabelverschraubungen. Enthält einen Kabelkanaladapter (M25-Stecker (3/4-Zoll NPT). Nur in bestimmten Regionen erhältlich.
Weiß (RAL 9010).
Bestellnummer **MIC-DCA-HWA**

MIC-DCA-HG Tiefer Kabelkanaladapter, 2x M25, grau

DCA-Adapter für MIC7000 Familie und MIC IP fusion 9000i Kameras. Besteht aus Aluminium. Zwei M25-Bohrungen für Kabelkanäle/Kabelverschraubungen. Grau (RAL 7001).
Bestellnummer **MIC-DCA-HG**

MIC-DCA-HGA Tiefer Rohradapter, M25, grau

DCA-Adapter für MIC7000 und MIC IP fusion 9000i Kameras. Aus Aluminium. Zwei M25-Bohrungen für Kabelkanäle/Kabelverschraubungen. Enthält einen Kabelkanaladapter (M25-Stecker (3/4-Zoll NPT). Nur in bestimmten Regionen erhältlich.
Grau (RAL 7001).
Bestellnummer **MIC-DCA-HGA**

MIC-WMB-BD Wandhalterung, schwarz

Wandhalterung, schwarze Sandoberfläche (RAL9005)
Bestellnummer **MIC-WMB-BD**

MIC-WMB-WD Wandhalterung, weiß

Wandhalterung, weiße Sandoberfläche (RAL9010)

Bestellnummer **MIC-WMB-WD****MIC-WMB-MG Wandhalterung für rob. PTZ-Kamera, grau**

Wandhalterung.

Grau (RAL 7001). Sandoberfläche

Bestellnummer **MIC-WMB-MG****MIC-SCA-BD Flacher Rohradapter, mattschwarz**

Flacher Kabelkanaladapter für MIC-WMB, MIC-PMB oder MIC-SPR, schwarze Sandoberfläche (RAL9005)

Bestellnummer **MIC-SCA-BD****MIC-SCA-WD Flacher Rohradapter, mattweiß**

Flacher Kabelkanaladapter für Halterung MIC-WMB, MIC-PMB oder MIC-SPR, weiße Sandoberfläche (RAL9010)

Bestellnummer **MIC-SCA-WD****MIC-SCA-MG Rohradapter, flach, mattgrau**

Flacher Kabelkanaladapter für MIC-WMB, MIC-PMB oder MIC-SPR.

Grau (RAL 7001). Sandoberfläche

Bestellnummer **MIC-SCA-MG****MIC-PMB Masthalterung**

Masthalterung (einschließlich 2x 455-mm-Edelstahl-Mastbänder für Mastdurchmesser von 75 bis 145 mm)

Bestellnummer **MIC-PMB****MIC-CMB-BD Eckenhalterung, schwarz**

Eckenhalterung, schwarze Sandoberfläche (RAL9005)

Bestellnummer **MIC-CMB-BD****MIC-CMB-WD Eckenhalterung, weiß**

Eckenhalterung, weiße Sandoberfläche (RAL9010)

Bestellnummer **MIC-CMB-WD****MIC-CMB-MG Eckenhalterung, mattgrau**

Eckenhalterung.

Grau (RAL 7001). Sandoberfläche

Bestellnummer **MIC-CMB-MG****MIC-SPR-BD Spreizplatte f. Wandmontage, mattschwarz**

Aluminium-Spreizplatte für die Aufputz-Montage auf Mauerwerk, schwarze Sandoberfläche (RAL9005)

Bestellnummer **MIC-SPR-BD****MIC-SPR-WD Spreizplatte für Wandmontage, mattweiß**

Aluminium-Spreizplatte für die Aufputz-Montage auf Mauerwerk, weiße Sandoberfläche (RAL9010)

Bestellnummer **MIC-SPR-WD****MIC-SPR-MG Spreizplatte für Wandmontage, mattgrau**

Aluminium-Spreizplatte für die Aufputzmontage auf Mauerwerk.

Grau (RAL 7001). Sandoberfläche

Bestellnummer **MIC-SPR-MG****MIC-M25XNPT34 Adapter, M25 auf 3/4" NPT, Edelstahl**

Edelstahl-Gewindeadapter, M25 auf ¾ Zoll NPT

Bestellnummer **MIC-M25XNPT34****MIC-WKT-IR Waschanlagensatz, für MIC IR**

Waschanlagensatz für MIC IP starlight 7000i und MIC IP fusion 9000i Kameramodelle

Waschanlagensatz für analoge MIC Infrarot-Kameramodelle

Bestellnummer **MIC-WKT-IR****MIC-IP67-5PK Anschlußsatz 5x, IP67**

Wetterschutzsatz (5 Pakete) für MIC7000 Kameras. Schutz gemäß IP67 gegen Staub oder Feuchtigkeit.

Empfohlen bei direkter Montage einer MIC Kamera an der Befestigungsfläche (anstatt an einem MIC-DCA oder einer MIC Wandhalterung). Weiß.

Bestellnummer **MIC-IP67-5PK****MIC-7100i-SNSHLD-W Sonnenblende für MIC 7100i, weiß**

Sonnenblende für MIC IP ultra 7100i Kameramodelle

Bestellnummer **MIC-7100i-SNSHLD-W****Software-Optionen****MVS-FCOM-PRCL Lizenzschlüssel für serielles Protokoll**

Softwarelizenz für serielle Protokolle (e-Lizenz) für IP-Kameras

Bestellnummer **MVS-FCOM-PRCL****Vertreten von:**

Europe, Middle East, Africa:
 Bosch Security Systems B.V.
 P.O. Box 80002
 5600 JB Eindhoven, The Netherlands
 Phone: + 31 40 2577 284
 emea.securitysystems@bosch.com
 emea.boschsecurity.com

Germany:
 Bosch Sicherheitssysteme GmbH
 Robert-Bosch-Ring 5
 85630 Grasbrunn
 Germany
 www.boschsecurity.com