

# MIC IP starlight 7000 HD (1080p)

www.boschsecurity.com



- ▶ 坚固耐用，适合任何室外应用，例如交通监控（桥梁、隧道或高速）、周界防护和城市监控
- ▶ Starlight 摄像机技术，具有优异的低照度灵敏度（彩色 = 0.0077 lx）
- ▶ 扩展动态范围模式(120 dB)可以同时呈现明亮区域和阴暗区域中的细节
- ▶ 现场安装的可选组合照明灯（红外灯/白光）使您最多可探测到 300 米（984 英尺）远的物体

MIC IP starlight 7000 HD 摄像机具有先进的 PTZ 平台，此平台采用博世在材料工程、机械设计、智能成像和视频流方面的专业领域知识设计而成。

该摄像机符合某些严格的业界标准（例如，IP68、NEMA 6P 和 IK10），具有相当出色的机械强度和耐久性。

该摄像机采用智能成像和视频流方面的全新技术设计而成。凭借智能编码和基于内容的成像技术(CBIT)，即使在比特率非常低、光照条件极具挑战性的情况下，高清模块也能提供高清晰度视频。

## 功能

**出色的低照度性能**  
全新传感器技术与先进的噪声抑制功能结合，可实现出色的色彩灵敏度。在低光照条件下性能非常出色，即使环境光极为昏暗，摄像机也能够继续提供优异的色彩性能。

**结实耐用的设计，适用于极端应用场合**  
该摄像机被设计为可在传统定位系统的机械性能无法应付的监控应用场合中持续使用。整个金属机身经过精心设计，能承受高强度冲击或持续的低频振动。该摄像机型号在耐冲击性方面符合 IK10 标准，在抗震动和撞击方面符合 IEC 60068 标准。

该摄像机具有-40°C 至 +60°C (-40°F 至 +140°F) 的温度范围，专门设计用于世界各地的极端环境。

该摄像机在材料工程和涂层方面受益于博世所在领域的知识。因此，专业的冶金技术和涂层为摄像机提供了强大的防腐保护。摄像机已经过 2000 小时的盐雾测试（按照 ASTM B117 标准）。

**智能**  
借助内置的视频内容分析(VCA)，摄像机强化了前端智能技术概念，令前端设备更加智能化。

该摄像机具备最先进的博世 VCA 方法 Intelligent Video Analytics，不仅能够可靠地探测和分析移动对象，同时还能防止图像中的虚假源体意外触发报警。

利用此方法，该摄像机不仅可以探测闲置的和移走的物品，而且还可以探测徘徊、多条警戒线跨越和物体轨迹。此方法也支持 BEV（空中鸟瞰）人员计数。

**Intelligent Tracking**  
该摄像机利用内置的 Intelligent Video Analytics 来连续跟踪个人或物体。

如果 Intelligent Video Analytics 在摄像机位于固定位置时检测到物体，摄像机将激活 Intelligent Tracking 功能。此功能通过控制摄像机的水平转动、俯仰、变焦操作来跟踪物体并使其保留在视线内。

新的 Intelligent Tracking 基于强大的流检测算法，即使在极具挑战性的场景中，也能可靠地跟踪移动物体。

通过对具有大量背景移动（例如，树或在场景中不断移动的其他物体）的场景使用虚拟遮挡，可进一步增强跟踪和探测可靠性。

摄像机支持三种 Intelligent Tracking 模式：

**自动模式：**在此模式下配置时，摄像机会积极分析视频，以探测任何移动物体。如果它探测到移动，则会开始跟踪物体。此模式在正常情况下没有移动的场景中使用常有效。

**单击模式：**在此模式下，用户可以单击实况视频图像中移动的物体，以使摄像机能够跟踪选定物体的移动。此模式在可能出现正常场景活动的情形下使用常有效。

**触发模式：**在此模式下，摄像机会连续分析场景，以了解是否有报警或违规事件。如果出现违规事件，就会触发摄像机的高级追踪功能，以启用对触发警报的物体/人员的追踪。这个由强大的 Intelligent Video Analytics 与 Intelligent Tracking 构成的独特组合使摄像机可以跟踪相关的移动物体，而不会被场景中其他移动物体干扰。

#### 虚拟遮挡

该摄像机提供虚拟遮挡功能，用户可以灵活地遮挡不应该考虑进行流分析的部分场景，以免触发 Intelligent Tracking。这使用户可以通过 Intelligent Video Analytics/跟踪功能遮挡场景中的任何背景移动（移动的树木、脉动光和繁忙的道路），而无需将其从视频中屏蔽掉。

#### Content Based Imaging Technology

Content Based Imaging Technology (CBIT) 可用于从根本上改善所有照明条件下的图像质量并识别需要加强处理的区域。该摄像机使用智能视频分析功能检查场景，并提供反馈以对图像处理进行重新调整。这不仅能改善重点区域的细节，还能提高整体图像性能。

#### 高性能成像平台

图像控制和品质是任何 PTZ 摄像机不可或缺的因素，此摄像机提供了出色的清晰度和图像细节。

该摄像机具有专业级的成像平台，能够在环境光照度极为恶劣的环境中提供 1080p25/30 高清分辨率。该摄像机还具有 30 倍光学变焦镜头（12 倍数字变焦）和灵活的安装选项（垂直、倒挂或倾斜），因而能够获得理想的视场。

日夜两用功能和出色的灵敏度使该摄像机在所有照明条件下均能发挥出不同寻常的性能。光线不足时，此摄像机可以移开红外滤镜以自动从彩色切换至黑白模式，从而增强灵敏度，同时保持高超的图像品质。在昏暗的环境中工作时，自动控制快门速度将会使灵敏度提高 50 倍以上。

#### Intelligent Defog

用户可以将模式配置为连续处于活动状态，也可以配置为在摄像机中的视频分析功能检测到雾时自动激活该模式并向视频图像添加光度（当雾散去或场景变化时，随即停用该模式）。

#### 出色的隐私遮蔽

该摄像机提供 24 个独立的、易于配置的隐私遮蔽区域，在同一场景中最多可以显示 8 个遮蔽区域。当摄像机变焦时，每个遮蔽区域都会快速平滑地改变大小，确保大多数情况下不会看到被遮蔽的目标。

#### 集成刮水器

由于具有耐用的集成刮水器，无论天气如何，MIC 摄像机一年四季均能捕获高品质的图像。

#### 水平转动和俯仰驱动器和机械装置

水平转动和垂直转动机械装置是一个坚固的直接驱动系统。无刷电机使用精调齿轮链直接控制水平转动和垂直转动动作，旨在最大限度地减少后冲力并支持连续操作，而不会产生明显磨损。

该摄像机具有一个使用 15 位位置解析程序的闭环位置控制系统。此解析程序确保每个水平转动/俯仰位置都具有地址。该摄像机绝对不会丢失预设位置，即使受外力移动也是如此。

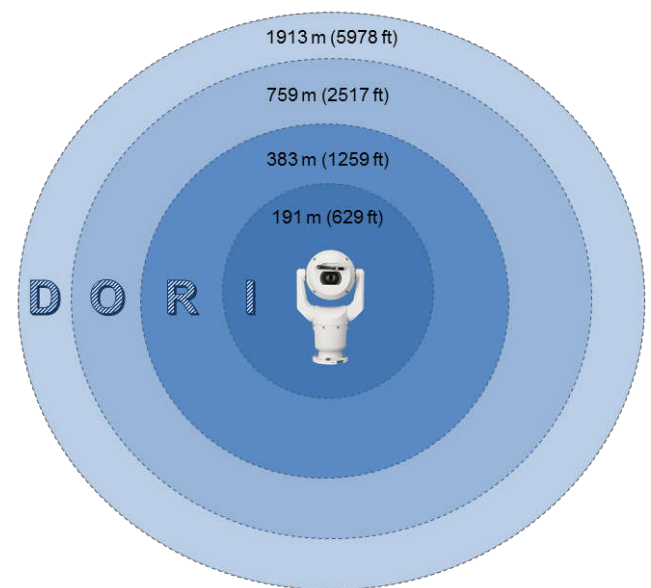
凭借完全 360° 连续水平转动和 290° 俯仰控制（在没有照明灯的垂直型号上）以及超快水平转动（每秒 120°）和俯仰（每秒 90°）提供的出色查看功能，该摄像机大大超过了其他同类摄像机。

该摄像机内部的解析程序确保摄像机绝对不会丢失其位置。

#### DORI 覆盖

DORI（检测、观察、识别、鉴别）是一个标准系统 (EN-62676-4)，用来定义摄像机区分覆盖区域内的人或物体的能力。针对这些标准，摄像机/镜头组合可达到的最大距离如下所示：

	DORI 定义	距离	
		WIDE 1X	TELE 30X
检测	25 像素/米 (8 像素/英尺)	62 米 (193 英尺)	1913 米 (5978 英尺)
观察	63 像素/米 (19 像素/英尺)	25 米 (81 英尺)	759 米 (2517 英尺)
识别	125 像素/米 (38 像素/英尺)	12 米 (41 英尺)	383 米 (1259 英尺)
标识	250 像素/米 (76 像素/英尺)	6 米 (20 英尺)	191 米 (629 英尺)



#### 双模式照明

通过使用红外灯，可现场安装 MIC 照明灯附件（单独销售）能够探测 300 米（984 英尺）远的物体。独特的三维散射技术确保整个场景的照明均匀。已获得专利、集成的稳定照明

技术会自动控制和调整输出，以在整个产品生命周期提供一致的照明度，甚至在温度不断波动的环境工作时，也能如此，从而确保长期可靠性。照明灯附件同时包含红外灯和白光 LED。操作员只需单击一下鼠标，即可在两个光源之间进行切换。

#### 图像稳定

随着 PTZ 摄像机的光学变焦能力不断提高，图像稳定技术在消除由不稳定的摄像机安装造成的移动方面变得日益重要。当摄像机的变焦倍数达到高值时，轻微移动摄像机架就会使视场移位很大距离。这会导致图像无法使用。该摄像机采用图像稳定算法，使摄像机可检测到连续振动。如果检测到振动，摄像机会在垂直和水平轴上动态修正摇晃的视频，从而在监视器上产生非常清晰的图像和稳定的视场。

#### 通用产品平台 (CPP4)

该摄像机已嵌入先进、高效率的 H.264 编码器 (CPP4)，适用于处理高质量的高清视频流，具有极高效率的视频流传输和网络功能。

新平台支持同步传输可单独配置的高清视频流，允许您选择高清分辨率与标清分辨率结合。

#### 优化了比特率的配置文件

表格中以 kb/s 为单位显示各种帧速率的平均典型优化比特率：

FPS	1080p	720p	480p
60	--	2600	2000
30	2600	1300	1000
15	2100	1100	800
10	1800	1000	700
5	1250	600	450
2	500	270	200

实际比特率可能因场景复杂性和编码配置而异。

#### Intelligent Dynamic Noise Reduction 缩减带宽与存储要求

该摄像机使用了 Intelligent Dynamic Noise Reduction (IDNR)，可主动分析场景内容，并相应地减少噪音伪影。

低噪音图像和高效的 H.264 压缩技术相结合以提供清晰的图像，该摄像机与其他 H.264 摄像机相比，可以降低高达 50% 的带宽和存储需求。这使视频流在保持高图像质量和运动平滑度的同时降低了带宽占用。该摄像机通过巧妙地优化细节带宽比，提供了实用的图像。

#### 系统集成

该摄像机符合 ONVIF (开放式网络视频接口论坛) 标准，无论制造商如何，均可保证网络视频产品之间的互操作性。ONVIF Profile S 规格使您能够轻松地与其它符合标准的设备以及 VMS 集成在一起。符合 ONVIF 标准的设备之间可以交换实况视频、音频、元数据和控制信息，并确保它们会被自动识别并连接至视频管理系统等网络应用。

第三方集成商可以轻松访问摄像机的内部功能集，以便集成到大项目。有关详细信息，请访问 Bosch 集成合作伙伴计划 (IPP) 网站 (ipp.boschsecurity.com)。

#### 数据安全

必须采取特殊措施来确保设备访问和数据传输具备高级别的安全性。具有安全建议的三级密码保护允许用户自定义设备访问。网页浏览器访问可使用 HTTPS 进行保护，而固件更新也可通过经过验证的安全上载进行保护。

板载可信平台模块 (TPM) 和公钥基础架构 (PKI) 为远离恶意攻击的超级保护提供支持和保证。使用 EAP/TLS 的 802.1x 网络身份验证支持 TLS 1.2 以及包含 AES 256 加密在内的更新的密码套件。

高级证书处理提供：

- 在需要时自动创建的自签名唯一证书
- 用于身份验证的客户端和服务端证书
- 作为身份验证凭证的客户端证书
- 具有加密私钥的证书

#### 易于安装

该摄像机经过特别的设计，安装快速而方便；这是博世 IP 视频安防产品的重要特征。

该摄像机支持在竖直、倒置或倾斜方向进行安装。现场可选择的倾斜选项允许将摄像机的上部向下倾斜 45° 角。对于需要摄像机正下方的场景视图的安装来说，这是非常有用的。

MIC 系列具有种类繁多的安装附件，其中包括铰链式 DCA 底座、墙壁底座、墙角底座和立杆底座。此外，在高温、阳光充足的位置，遮阳罩可用于摄像机装置。

MIC 铰链式 DCA (MIC-DCA-Hx) 为 MIC 摄像机提供方便的安装点。

在安装最终螺栓之前，铰链功能允许安装人员在安装期间将摄像机临时但牢固地“挂起”，以便更加轻松地连接电缆/电线。

铰链式 DCA 由铸铝制成，其厚度超过标准的 MIC-DCA，以便轻松容纳摄像机底座的接头，并且具有两个 M25 孔 (或 3/4 英寸 NPT 孔，在使用导管适配器 (凸型 M25 至凹型 3/4 英寸 NPT) 时 (仅在特定区域提供。))，可以接受防水导管或线缆密封套。O 形环在摄像机底座与该 DCA 顶部之间提供符合 IP68 标准的密封。

当安装在需要对摄像机电气连接器提供额外保护的位置时，您可采用特殊的防水套件。该套件包括符合 IP67 标准的防水密封套，可密封连接器，以防止湿度太高或湿气凝结造成的损害。

博世提供多种电源/控制附件，其中包括大容量的 24 VAC 电源和经济实惠的“报警/清洗器”接口附件装置，可连接外部报警信号和控制可选的外部清洗泵设备。

如果您需要进行更复杂的安装，可将摄像机连接到名为 VIDEOJET connect 的高级附件。此附件包括集成的 HPoE 网络接口、两个标准网络接口、集成的博世转码器技术，基于小型闪存卡的本地存储器、内置式网络交换机、报警/清洗器控制接口、音频输入以及用于基于 SFP 的网络光纤模块的两个插孔。

符合业界领先的 IP68、Type 6P、IK10 标准的坚固设计 MIC 摄像机已通过严格的防尘和浸渍测试 (IP68、Type 6P) 以及撞击测试 (IK10)，并获得认证，是在苛刻的环境条件下进行安装的理想之选。该摄像机的铝制外壳获得防腐蚀表面处理，并采用耐久的粉末喷涂工艺。可靠的 O 形环密封装置可全面保护内部组件，使其免受外部环境损害，这意味着您无需对摄像机进行密封。为了保证装置完整性，每个 MIC 摄像机在装运出厂前都须进行泄漏测试。

#### 双电源选项

您可以使用博世的高功率 PoE 中跨型号（单独销售），通过符合高功率以太网供电（博世版的高功率 PoE）标准的网络，为该摄像机供电。采用此配置，只需一根(Cat5e/Cat6e)电缆连接，即可查看和控制摄像机，并为之供电。该摄像机也可以接受标准 24 VAC 电源（如果您不使用高功率 PoE 网络接口的话）。用户实施的布线必须符合电气规则（2 类电源级别）。

为了获得出色可靠性，您可以将该摄像机同时连接到高功率 PoE 中跨和独立的 24 VAC 电源。如果您同时应用高功率 PoE 和 24 VAC，则该摄像机通常会选择辅助输入(24 VAC)，并从高功率 PoE 中跨提取极少的电量。如果 24 VAC 电源发生故障，该摄像机将电源输入无缝地切换到高功率 PoE。在 24 VAC 电源恢复之后，该摄像机会将电源输入再次切换到 24 VAC。

60 W 中跨(NPD-6001A)可以向没有照明灯附件的型号供电。95 W 中跨(NPD-9501A)可以向 MIC7000 的所有型号供电，包括带有照明灯附件的型号。

有关详细信息，请参阅安装/配置说明部分中的表格。

#### 摄像机诊断

该摄像机具有多种内置感应器/高级诊断程序，将会在摄像机的 OSD 上显示有关摄像机运行状况的警告。诊断日志会记录各种事件，例如：

- 低电压 - 输入电源下降到低于摄像机变得不能工作时的级别。
- 高温 - 内部温度超过规格指标
- 低温 - 内部温度超过最低级别
- 高湿度 - 内部湿度超过 70%
- 高强度振动 - 超过可接受的加速力级别
- 摄像机工作的总小时数
- 照明灯老化历史记录

某些事件也会出现在摄像机的 OSD 上。

这些诊断记录可供安装或维修技术人员查看。

#### 专业的可靠性

同所有博世产品一样，该摄像机的设计采用业内出色的设计流程，并且符合苛刻的测试标准，例如 HALT（高加速寿命测试），该标准验证了产品的极限能力，确保产品在整个生命周期内可靠运行。

#### 认证标准

电磁兼容性(EMC)	符合 FCC 第 15 部分、ICES-003 和 CE 规章要求，包括下列内容的最新版本： EN 50130-4 EN 61000-3-3 EN 50121-4（铁路应用领域） EN 55032 EN 61000 3-2
产品安全	符合 UL、CE、CSA、EN 和 IEC 标准 60950-1 及 60950-22
防水防尘等级/标准	IP68（可浸入水下 1 米达 24 小时） NEMA 6P
外部机械撞击（IK 代码或防暴等级）	IEC 62262、IK10

#### 高清标准

- 在以下方面符合 SMPTE 274M-2008 标准：
  - 分辨率：1920x1080
  - 扫描：逐行
  - 色彩显示：符合 ITU-R BT.709 标准
  - 纵横比：16:9
  - 帧速率：每秒 25 帧、30 帧、50 帧和 60 帧
- 在以下方面符合 296M-2001 标准：
  - 分辨率：1280x720
  - 扫描：逐行
  - 色彩显示：符合 ITU-R BT.709 标准
  - 纵横比：16:9
  - 帧速率：每秒 25 帧、30 帧、50 帧和 60 帧

区域	合规/质量标记	
欧洲	CE	Declaration of Conformity (DoC) - MIC7000 + Illuminator
美国	UL	- MIC7000

#### 安装/配置说明

在下表中，“X”标识 MIC IP 摄像机型号电源选项。

摄像机型号	60 W 中跨	95 W 中跨	VIDEOJET connect 7000	24 VAC 电源装置
带有照明灯的型号		X	X	X
不带照明灯的型号	X	X	X	X

下表标识可同时连接到摄像机的电源设备。

如果供应的电源来自：	摄像机可以同时从以下各项获得电源：
60 W 中跨 (NPD-6001A)	24 VAC 电源装置：VG4-A-PSU1 或 VG4-A-PSU2
95 W 中跨 (NPD-9501A)	
VIDEOJET connect 7000 (VJC-7000-90)	

#### 技术指标

##### MIC IP starlight 7000 HD 摄像机 [1080p 型号]

成像器	1/2.8 型 Exmor R CMOS 传感器
有效图元（像素）	1945 x 1097 (2.13 MP)
镜头	30 倍变焦 4.3 毫米至 129 毫米 F1.6 至 F4.7
视场(FOV)	2.3°至 65°
对焦	自动，可以手动控制
光圈	自动，可以手动控制
数字变焦	12 倍

视频性能 - 灵敏度	
(3100K, 反射率 89%, 1/30, F1.6, 30 IRE)	
彩色	0.0077 lx
黑白	0.0008 lx
其他摄像机设置	
增益控制	AGC, 固定
孔径失真校正	水平和垂直
电子快门速度 (AES)	1/1 秒至 1/10000 秒 (22 级)
信噪比(SNR)	>55 dB
日/夜切换	自动红外滤镜
背光补偿 (BLC)	开/关/智能自动曝光 (IAE)
白平衡	2000 K 至 10,000 K ATW (自动跟踪白平衡), AWB Hold (自动白平衡保持), Extended ATW (扩展自动跟踪白平衡), Manual (手动), Sodium Lamp Auto (钠灯自动), Sodium Lamp (钠灯)
日/夜	黑白, 彩色, 自动
防雾模式功能	在观看多雾或其他低对比度场景时, 提高可见度。
高动态范围 (HDR)	
25/30 fps	120 dB
50/60 fps	90 dB
机械参数	
驱动装置	集成式无刷水平转动/垂直转动电机驱动
水平转动范围	360°连续旋转
垂直转动角度	没有照明灯 (摄像机竖直): 290° 没有照明灯 (摄像机倒挂): 250° 带有照明灯: 186.6°
垂直转动范围	竖直装置: -55° - +90° 倾斜装置: -90° - +90°
可变的水平转动速度	0.8°/秒 - 120°/秒
可变的垂直转动速度	0.8°/秒 - 90°/秒
智能跟踪 (Intelligent Tracking) 速度	0.8°/秒 - 120°/秒
预置位速度	120°/秒
预置位精度	0.17° (典型)

按缩放比例调整水平旋转/垂直转动速度	是
变焦移动速度	<5 秒 (光学广角至光学长焦) <7.5 秒 (光学广角至数字长焦)
杂音	<65 dB
电气参数	
输入电压	21-30 VAC, 50/60 Hz 和/或 以太网高功率 PoE 缆线连接 (56 VDC)
功耗	没有照明灯: 40 W (最大值) 带有照明灯: 70 W (最大值)
通信/软件控制	
摄像机设置/控制	通过 Internet Explorer Web 浏览器版本 7.0 或更高版本、Bosch Configuration Manager、Bosch Video Management System (BVMS)、Bosch Video Client (BVC) 或支持第三方软件
软件更新	网络固件上载
串行协议	博世 OSRD、Pelco P/D 和 Forward Vision (注意: 对于 Pelco 和 Forward Vision 协议, 需要单独的许可证(MVS-FCOM-PRCL)。)
网络	
标准/视频压缩	H.264 (ISO/IEC 14496-10)、M-JPEG、JPEG
数据流	四(4)个帧速率和清晰度可单独配置的数据流: <ul style="list-style-type: none"> <li>两(2)个可单独配置的 H.264 录像流</li> <li>两(2)个非录像流 (配置文件)</li> </ul>
当数据流 1 的“属性”字段中的选项为以下选项时:	数据流 2 的“属性”字段中的可用选项为:
H.264 MP SD	- H.264 MP SD
H.264 MP 720p 固定	- H.264 MP SD - H.264 MP 720p 固定 - H.264 MP 400x720 直立 (裁剪) - H.264 MP D1 4:3 (裁剪) - H.264 MP 1280x960 (裁剪) - H.264 MP 640x480

当数据流 1 的“属性”字段中的选项为以下选项时:	数据流 2 的“属性”字段中的可用选项为:
H.264 MP 1080p 固定	- 复制数据流 1 - H.264 MP SD - H.264 MP 720p8/10 固定 - H.264 MP 1080p4/5 固定 - H.264 MP 400x720 直立 (裁剪) - H.264 MP D1 4:3 (裁剪) - H.264 MP 640x480
H.264 MP 720p50/60 固定	- 复制数据流 1 - H.264 MP SD - H.264 MP 720p6/7 固定 - H.264 MP 400x720 直立 (裁剪) - H.264 MP D1 4:3 (裁剪) - H.264 MP 640x480
非录像配置文件	两(2)个数据流, 仅 1 帧选项包括: - 优化高清图像 - 平衡高清图像 - 优化高清比特率 - 优化标清图像 - 平衡标清图像 - 优化标清比特率 - 优化 DSL - 优化 3G

分辨率 (水平 x 垂直)	
1080p HD	1920 x 1080
720p HD	1280 x 720
432p SD	768 x 432
288p SD	512 x 288
144p SD	256 x 144

协议	IPv4、IPv6、UDP、TCP、HTTP、HTTPS、RTP/RTCP、IGMP V2/V3、ICMP、ICMPv6、RTSP、FTP、Telnet、ARP、DHCP、APIPA (Auto-IP、链接本地地址)、NTP (SNTP)、802.1x、DNS、DNSv6、DDNS (Dyn.com, selfHOST.de, no-ip.com)、SMTP、iSCSI、UPnP (SSDP)、DiffServ (QoS)、LLDP、SOAP、Dropbox™、CHAP、digest authentication
----	---

以太网	10BASE-T/100BASE-TX、自动侦测、半/全双工
加密	TLS 1.0、SSL、DES、3DES、AES
以太网连接器	RJ45
连接	ONVIF Profile S、Auto-MDIX
GOP 结构	IP、IBP、IBBP

数据传输速率	9.6 kbps 至 6 Mbps
整体 IP 延迟	120 毫秒 (60 fps 模式)

## 其它

扇区 / 字幕	16 个独立扇区, 每个标题 20 个字符
隐私遮挡	24 个可单独配置的隐私遮挡区域
虚拟遮挡	24 个可单独配置的遮挡, 用于隐藏不应考虑进行流量分析以免触发智能跟踪(Intelligent Tracking)的部分场景 (如移动的树木、脉动光、繁忙道路等背景移动)。
预置位	256 个, 对于每个预置位, 每个标题 20 个字符
巡视路线	两(2)类巡视路线: <ul style="list-style-type: none"> <li>录制的巡视路线 - 两(2)条, 最长总持续时间为 30 分钟 (视录像期间发送的命令数量而定)</li> <li>预设巡视路线 - 一(1)条巡视路线, 包含多达 256 个连续场景, 以及一(1)条最多包含 64 个场景的定制巡视路线</li> </ul>
支持的语言	英语、捷克语*、荷兰语、法语、德语、意大利语、波兰语、葡萄牙语、俄语*、西班牙语、日语、中文 <small>*提供单独语言上载</small>

## 用户连接

电源, 网络	没有照明灯: RJ45 100BASE-TX 以太网高功率 PoE 中跨 - 60 W (NPD-6001B) 或 95 W (NPD-9501A) 带有照明灯: 95 W 高功率 PoE 中跨 (NPD-9501A)*
摄像机电源	24 VAC (电源)
视频和控制	RJ45 100BASE-TX 以太网 RS-485 单工 9600 波特 (专用于 MIC-ALM-WAS-24)
报警/清洗器	3 线 RS-485

\* 必须购买 NPD-9501A 或 VIDEOJET connect 7000 (VJC-7000-90) 才能使用高功率 PoE 解决方案。

## 环境

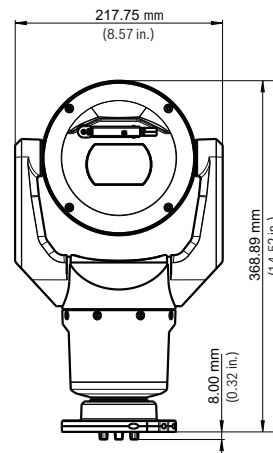
**注意:** 装置包括内部加热器和风扇。

防水防尘等级/标准	安装在 MIC-DCA 或 MIC 墙壁底座上时, 需要符合 IEC 60529 IP68 / 类型 6P (防尘和浸渍) 标准 使用符合 IP67 (湿气和灰尘) 标准的连接器套件(MIC-IP67-5PK)时, 摄像机底座连接器须符合 IP67 标准 (使用非博世底座时, 也必须符合该标准)
外部机械撞击 (IK 代码或防暴等级)	IEC 62262 IK10 (不包括玻璃窗口)
工作温度	-40°C 至 +60°C (-40°F 至 +140°F)

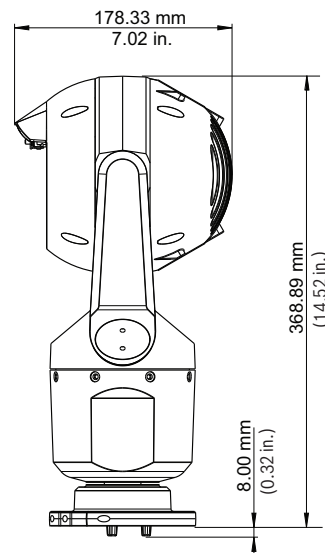
NEMA TS 2-2003 (R2008), para 2.1.5.1 使用图 2.1 检测配置文件	-34 °C 至 +74 °C (-30 °F 至 +165 °F)
冷启动温度	-40°C (-40°F) (PTZ 操作前需要预热 60 分钟。)
存储温度	-60°C 至 +70°C (-76°F 至 +158°F)
湿度	0-100%
抗风荷载	241 千米/小时(150 mph) (持续) (阵风达 290 千米/小时(180 mph)) 有效投影面积(EPA): 0.044 平方米 (0.47 平方英尺)
振动	IEC 60068-2-6, 测试 Fc: 振动 (正弦, 20 米/秒 <sup>2</sup> (2.0g)) 正弦振动测试 IAW MIL-STD-167-1A
撞击	IEC 60068-2-7, 测试 Ea: 撞击, 40G, 6 毫秒半正弦波脉冲 中等重量锤撞击 IAW MIL-S-901D
盐雾喷洒 (耐腐蚀测试)	ASTM B117 / ISO 9227 (2000 小时) ISO 12944 C5-M (耐用性高)
<b>结构</b>	
尺寸 (宽 x 高 x 深)	没有照明灯附件或遮阳罩: <b>竖直、倒置:</b> 217.75 毫米 x 368.89 毫米 x 178.33 毫米 (8.57 英寸 x 14.52 英寸 x 7.02 英寸) <b>倾斜:</b> 217.75 毫米 x 330.96 毫米 x 239.68 毫米 (8.57 英寸 x 13.03 英寸 x 9.44 英寸)  没有照明灯附件, 但带有遮阳罩: <b>竖直、倒置:</b> 217.75 毫米 x 372.20 毫米 x 178.33 毫米 (8.57 英寸 x 14.65 英寸 x 7.02 英寸) <b>倾斜:</b> 217.75 毫米 x 334.27 毫米 x 239.68 毫米 (8.57 英寸 x 13.16 英寸 x 9.44 英寸)  带有照明灯附件: <b>竖直、倒置:</b> 217.75 毫米 x 439.91 毫米 x 178.33 毫米 (8.57 英寸 x 17.32 英寸 x 7.02 英寸) <b>倾斜:</b> 217.75 毫米 x 401.98 毫米 x 239.68 毫米 (8.57 英寸 x 15.83 英寸 x 9.44 英寸)
重量	6.7 千克 (14.7 磅) 7.9 千克 (17.4 磅), 含附带照明灯
视窗	钢化玻璃
结构材料	Cast solid aluminum
窗口刮水器	集成的长寿命硅胶刮水器

遮阳罩 (在炎热天气防止太阳直射)	可选; 单独销售
倾斜	现场倾斜功能
彩色	黑色(RAL 9005)
彩色	白色(RAL 9003)
彩色	灰色(RAL 7001) 仅在特定区域提供。
标准涂层	采用粉末涂装和砂磨的防腐蚀表面处理

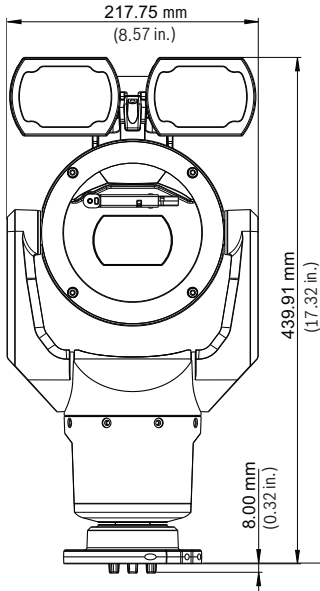
尺寸图



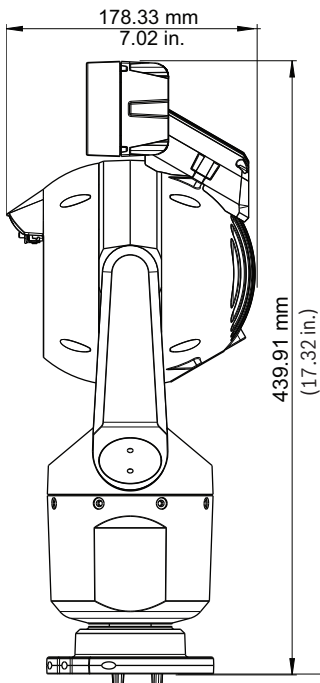
前视图 - 竖直



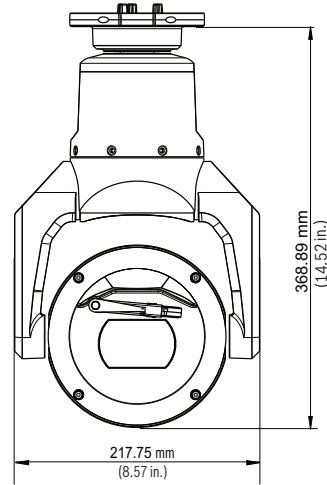
侧视图 - 竖直



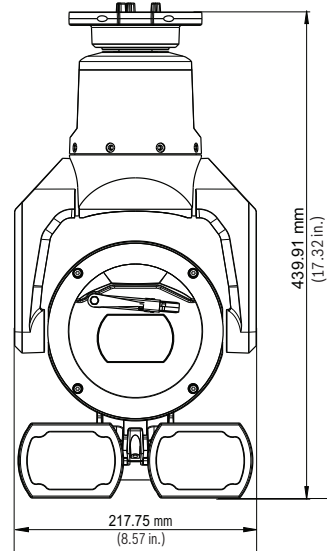
前视图，带有照明灯 - 竖直



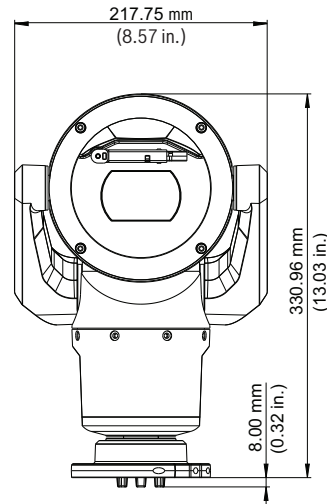
侧视图，带有照明灯 - 竖直



前视图 - 倒置

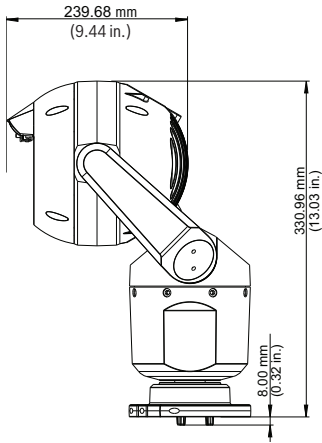


前视图，带有照明灯 - 倒置

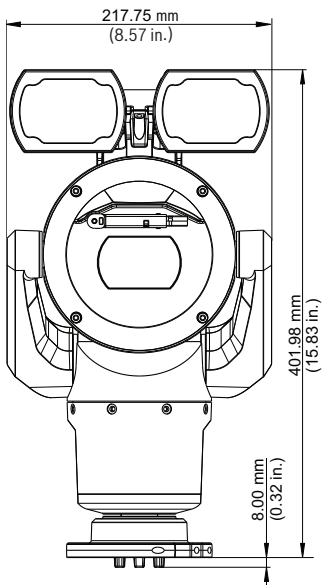


前视图 - 倾斜

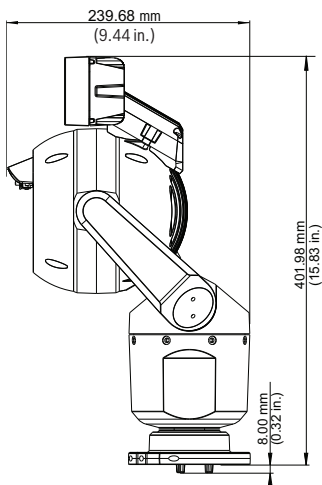




侧视图 - 倾斜



前视图, 带有照明灯 - 倾斜



侧视图, 带有照明灯 - 倾斜

## 订购信息

**MIC-7230-B5 PTZ 摄像机 2MP 30 倍黑色**

结实耐用的 1080p25/30 高清 PTZ 日/夜型摄像机, 30 倍变焦, starlight 成像; 支持 PoE、IVA。通过铰链式 DCA 底座 (单独销售) 轻松进行安装。可选照明灯 (单独销售)。黑色 (RAL 9005)。粉末喷漆。

订单号 **MIC-7230-B5**

**MIC-7230-W5 PTZ 摄像机 2MP 30 倍白色**

结实耐用的 1080p25/30 高清 PTZ 日/夜型摄像机, 30 倍变焦, starlight 成像; 支持 PoE、IVA。通过铰链式 DCA 底座 (单独销售) 轻松进行安装。可选照明灯 (单独销售)。白色 (RAL 9010)。粉末喷漆。

订单号 **MIC-7230-W5**

**MIC-7230-G5 PTZ 摄像机 2MP 30 倍灰色**

结实耐用的 1080p25/30 高清 PTZ 日/夜型摄像机, 30 倍变焦, starlight 成像; 支持 PoE、IVA。通过铰链式 DCA 底座 (单独销售) 轻松进行安装。可选照明灯 (单独销售)。灰色 (RAL 7001), 粉末喷漆. 仅在特定区域提供。

订单号 **MIC-7230-G5**

**MIC-M25XNPT34 适配器, M25 至 3/4" NPT, 不锈钢制**

不锈钢 M25 至 3/4 英寸 NPT 螺纹适配器

订单号 **MIC-M25XNPT34**

## 附件

**MIC-ILB-100** 照明灯，红外灯/白光灯组合，黑色  
 红外/白光组合的照明灯附件，适用于 MIC7000 系列。可现场安装在摄像机上。使用红外照明（通过 MIC-7230 starlight 型号），最远可实现对 300 米（984 英尺）处的运动物体的探测。850 纳米。  
 黑色 (RAL 9005)。粉末喷漆。  
 订单号 **MIC-ILB-100**

**MIC-ILW-100** 照明灯，红外灯/白光灯组合，白色  
 白色 (RAL 9010)。粉末喷漆。  
 订单号 **MIC-ILW-100**

**MIC-ILG-100** 照明灯，红外灯/白光灯组合，灰色  
 灰色 (RAL 7001)。仅在特定区域提供。粉末喷漆。  
 订单号 **MIC-ILG-100**

**NPD-9501A** 中跨，高功率 PoE，单端口，交流电输入  
 高功率 PoE，95 W，单端口，室内中跨。120/230VAC 输入。通过一根标准 CAT5e（或更好的）网络电缆为摄像机提供数据和电源连接。  
 订单号 **NPD-9501A**

**NPD-6001A** 中跨，高功率 PoE，单端口，交流电输入  
 高功率、60 W 单端口 PoE 中跨（带有 AC 输入）  
 订单号 **NPD-6001A**

**VG4-A-PSU1** 电源装置，120VAC，适用于 AUTODOME，MIC7000  
 电源，120VAC 输入，24VAC 输出（96VA 时）。  
 适合为 AUTODOME、MIC IP 7000 和 MIC IP fusion 9000i 摄像机供电。白色、带护盖的铝质外壳。防水防尘，符合 IP66 标准。IK10 防暴性能。  
 订单号 **VG4-A-PSU1**

**VG4-A-PSU2** 电源，230VAC，AUTODOME，MIC7000  
 电源，230VAC 输入，24VAC 输出（96VA 时）。  
 适合为 AUTODOME、MIC IP 7000 和 MIC IP fusion 9000i 摄像机供电。白色、带护盖的铝质外壳。防水防尘，符合 IP66 标准。IK10 防暴性能。  
 订单号 **VG4-A-PSU2**

**VJC-7000-90** 电源装置，PoE IP，100-240VAC，50/60Hz  
 IP 电源装置，带有 PoE，100 VAC – 240 VAC（考虑容差时为 90 VAC -264 VAC），50/60 Hz。  
 订单号 **VJC-7000-90**

**MIC-ALM-WAS-24** 接口盒，报警，清洗器泵，24VAC  
 用于报警的接口盒和用于 MIC7000 和 MIC IP fusion 9000i 摄像机的清洗器泵连接。需要用户提供 24 VAC，50/60 Hz 输入。防暴聚碳酸酯外壳。提供符合 IP67 和 NEMA 4X 标准的侵入防护。包含四(4)个防水密封塞。灰色(RAL 7035)外壳颜色。  
 订单号 **MIC-ALM-WAS-24**

**MIC-DCA-HB** 深型导管底座，M25 孔，黑色  
 适用于 MIC7000 和 MIC IP fusion 9000i 摄像机的 DCA 底座。铝。适用于导管/电缆密封塞的两个 M25 孔。  
 颜色为黑色(RAL 9005)。  
 订单号 **MIC-DCA-HB**

**MIC-DCA-HBA** 深型导管底座，M25 孔，黑色  
 适用于 MIC7000 和 MIC IP fusion 9000i 摄像机的 DCA 底座。铝。适用于导管/密封套的两个 M25 孔。包括一个导管适配器（凸型 M25 至凹型 3/4 英寸 NPT）。仅在特定区域提供。  
 颜色为黑色(RAL 9005)。  
 订单号 **MIC-DCA-HBA**

**MIC-DCA-HW** 深型导管底座，两个 M25 孔，白色  
 适用于 MIC7000 和 MIC IP fusion 9000i 摄像机的 DCA 底座。铝。适用于导管/电缆密封塞的两个 M25 孔。  
 颜色为白色(RAL 9010)。  
 订单号 **MIC-DCA-HW**

**MIC-DCA-HWA** 深型导管底座，M25 孔，白色  
 适用于 MIC7000 和 MIC IP fusion 9000i 摄像机的 DCA 底座。铝。适用于导管/密封套的两个 M25 孔。包括一个导管适配器（凸型 M25 至凹型 3/4 英寸 NPT）。仅在特定区域提供。  
 颜色为白色(RAL 9010)。  
 订单号 **MIC-DCA-HWA**

**MIC-DCA-HG** 深型导管底座，两个 M25 孔，灰色  
 适用于 MIC7000 和 MIC IP fusion 9000i 摄像机的 DCA 底座。铝。适用于导管/电缆密封塞的两个 M25 孔。  
 颜色为灰色(RAL 7001)。仅在特定区域提供。  
 订单号 **MIC-DCA-HG**

**MIC-DCA-HGA** 深型导管底座，M25 孔，灰色  
 适用于 MIC7000 和 MIC IP fusion 9000i 摄像机的 DCA 底座。铝。适用于导管/密封套的两个 M25 孔。包括一个导管适配器（凸型 M25 至凹型 3/4 英寸 NPT）。仅在特定区域提供。  
 颜色为灰色(RAL 7001)。  
 订单号 **MIC-DCA-HGA**

**MIC-WMB-BD** 墙壁安装支架，黑色  
 墙壁安装支架，黑色粉末喷漆 (RAL9005)  
 订单号 **MIC-WMB-BD**

**MIC-WMB-WD** 墙壁安装支架，白色  
 墙壁安装支架，白色粉末喷漆 (RAL9010)  
 订单号 **MIC-WMB-WD**

**MIC-WMB-MG** 适用于高强度 PTZ 摄像机的墙壁底座，灰色  
 墙壁安装支架。  
 灰色 (RAL 7001)。仅在特定区域提供。粉末喷漆。  
 订单号 **MIC-WMB-MG**

**MIC-PMB** 立杆安装支架  
 立杆安装支架（包括 2 x 455 毫米不锈钢绑定夹，适用于直径为 75 - 145 毫米的立杆）  
 订单号 **MIC-PMB**

**MIC-CMB-BD** 墙角安装支架，黑色  
 角落安装支架，黑色粉末喷漆 (RAL9005)  
 订单号 **MIC-CMB-BD**

**MIC-CMB-WD** 墙角安装支架，白色  
 角落安装支架，白色粉末喷漆 (RAL9010)  
 订单号 **MIC-CMB-WD**

**MIC-CMB-MG** 墙角安装支架，灰色粉末喷漆  
 墙角安装支架。  
 灰色 (RAL 7001)。仅在特定区域提供。粉末喷漆。  
 订单号 **MIC-CMB-MG**

**MIC-SPR-BD** 壁装支撑板，黑色粉末喷漆  
 适合砖墙表面安装的铝质支撑板，黑色粉末喷漆 (RAL9005)  
 订单号 **MIC-SPR-BD**

**MIC-SPR-WD** 壁装支撑板，白色粉末喷漆  
 适合砖墙表面安装的铝质支撑板，白色粉末喷漆 (RAL9010)  
 订单号 **MIC-SPR-WD**

**MIC-SPR-MG** 壁装支撑板，灰色粉末喷漆  
 适合砖墙表面安装的铝质支撑板。  
 灰色 (RAL 7001)。仅在特定区域提供。粉末喷漆。  
 订单号 **MIC-SPR-MG**

**MIC-SCA-BD** 浅型导管适配器，黑色粉末喷漆  
 用于 MIC-WMB、MIC-PMB 或 MIC-SPR 的浅型导管适配器，黑色粉末喷漆 (RAL9005)  
 订单号 **MIC-SCA-BD**

**MIC-SCA-WD** 浅型导管适配器，白色粉末喷漆  
 用于 MIC-WMB、MIC-PMB 或 MIC-SPR 安装的浅型导管适配器，白色粉末喷漆 (RAL9010)  
 订单号 **MIC-SCA-WD**

**MIC-SCA-MG** 导管适配器，浅型，灰色粉末喷漆  
 用于 MIC-WMB、MIC-PMB 或 MIC-SPR 的浅型导管适配器。  
 灰色 (RAL 7001)。仅在特定区域提供。粉末喷漆。  
 订单号 **MIC-SCA-MG**

**MIC-67SUNSHLD** 适用于 **MIC7000** 系列的遮阳罩，白色  
 适用于 MIC7000 摄像机的由三部分构成的遮阳罩 - 1 个底壳、2 个顶壳 (1 个用于可选的照明灯附件周围)。白色。  
 订单号 **MIC-67SUNSHLD**

**MIC-IP67-5PK** 连接器套件，IP67，5pcs  
 5 套天气防护套件，适用于 MIC7000 摄像机。提供符合 IP67 标准的防尘或防潮屏障。推荐在将 MIC 摄像机直接安装到安装表面 (而不是 MIC-DCA 或 MIC 墙壁安装底座) 时使用。白色。  
 订单号 **MIC-IP67-5PK**

**MIC-WKT-IR** 清洗器套件，MIC 红外  
 清洗器套件，仅适用于模拟红外 MIC 摄像机型号和 MIC7000 摄像机型号。  
 订单号 **MIC-WKT-IR**

供应商:

中国:  
 博世 (上海) 安保系统有限公司  
 上海市长宁区虹桥临空经济园区  
 福泉北路 333 号 203 幢 8,9 楼  
 邮编: 200335  
 电话: +86 21 2218 1111  
 传真: +86 21 2218 2099  
<http://cn.boschsecurity.com>  
 服务热线: 400-8310-669  
 服务邮箱: security@cn.bosch.com