

MIC IP starlight 7000 HD

www.boschsecurity.se



BOSCH

Invented for life



- ▶ Överlägsen styrka och robusthet för all typ av utomhusanvändning som trafikövervakning (broar, tunnlar och motorvägar), perimeterskydd och stadsövervakning
- ▶ Utmärkt känslighet för svagt ljus (färg=0,052 lux, mono=0,0103 lux)
- ▶ Utökad dynamiskt omfång (120 dB) för att kunna se detaljer i ljusa och mörka partier samtidigt
- ▶ Valfri, fältinstallerbar kombinerad belysning (IR/Vitt ljus) gör att det går att upptäcka objekt på upp till 175 m

MIC IP starlight 7000 HD-kameran har en avancerad PTZ-plattform som har designats med hjälp av Boschs domänexperter inom materialkonstruktion, mekanisk design, intelligent bildhantering och videoströmning. Kameran uppfyller några av de tuffaste branschstandarderna som IP68, NEMA 6P och IK10 för extrem mekanisk styrka och hållbarhet.

Kameran är designad med den senaste tekniken inom intelligent bildhantering och videoströmning. Tack vare intelligent kodning och innehållsbaserad bildteknik (CBIT), ger HD-modulen högupplöst video även under svåra ljusförhållanden med mycket låga bithastigheter.

Funktioner

Exceptionella prestanda vid svag belysning

Den senaste sensortechniken i kombination med sofistikerad brusbegränsning ger en exceptionell känslighet i färgläget. Kamerans prestanda vid svag belysning är så bra att den levererar utmärkta färgprestanda till och med när omgivningsljuset är minimalt.

Robust design för extrema tillämpningar

Kameran är designad för att hålla i övervakningstillämpningar som kräver mer än de mekaniska funktionerna hos vanliga PTZ-domer eller

konventionella positioneringssystem. Hela metallkroppen har konstruerats för att stå emot kraftiga stötar eller kontinuerlig, lågfrekvent vibration. Kameramodellerna följer IK10-klassning för stöttålighet och IEC 60068-standarder tillämpliga för vibration och stötar.

Kameran, som har ett temperaturområde på -40 °C till +60 °C, är specifikt utformad för användning i extrema miljöer världen över.

Kameran utnyttjar Bosch Automotives domänkunskap inom materialkonstruktion och ytbehandling. Som en följd av det ger kamerans överlägsna metallurgi och yta ett oöverträffat skydd mot korrosion. Kameran har testats för 2 000 timmars saltstänk enligt ASTM B117-standarderna.

Intelligent Video Analytics

Kameran med inbyggd Intelligent Video Analysis (IVA) förstärker konceptet Intelligens "at the edge". IVA är den senaste intelligenta tekniken för analys av videoinnehåll från Bosch. Med hjälp av IVA kan kameran på ett tillförlitligt sätt identifiera och analysera rörliga föremål samtidigt som oönskade larm från störningskällor undertrycks i bilden. Med IVA kan kameran också identifiera flera objektbeteenden, som stillastående och borttagna objekt, dagdriveri, flera

linjer som korsas och rörelselinjer. IVAstöder BEV (Bird's-Eye-View), personräknare och Assisted Self-calibration. Konfigurerbara avkänningsfilter förbättrar tillförlitligheten och minskar arbetsbelastningen.

Intelligent Tracking

Kameran använder inbyggd Intelligent Video Analytics för att följa en person eller ett objekt kontinuerligt. När Intelligent Video Analytics identifierar objekt samtidigt som kameran är i en fast position aktiverar kameran Intelligent Tracking-funktionen. Den här funktionen styr panorering/lutning/zoomning i kameran för att spåra objekten och behålla dem i bild. Nya Intelligent Tracking baseras på robusta flödesdetekteringsalgoritmer som kan spåra rörliga objekt på ett tillförlitligt sätt, till och med under utmanande förhållanden.

Tillförlitligheten för spårning och detektering kan ytterligare förstärkas med virtuell maskering för scener med mycket bakgrunds rörelse som träd eller andra objekt som skapar en konstant rörelse i motivet.

Kameran har stöd för tre lägen av intelligent spårning:

Autoläge: I det här läget kan kameran aktivt analysera videon för att upptäcka rörliga objekt. Om det upptäcker rörelse börjar den spåra objektet. Det här läget är mest användbart för scenarier där ingen rörelse vanligtvis förväntas i scenen.

Ett klick-läge: I det här läget kan användarna klicka på ett objekt som rör sig i livevideobilden för att låta kameran spåra rörelsen för det valda objektet. Det här läget är mest användbart för scenarier där normal scenaktivitet förväntas.

Triggat läge: I det här läget analyserar kameran scenen kontinuerligt för IVA-alarm eller brott mot IVA-regler.

Om en regel överträds utlöser den kamerans avancerade spårningsfunktion för att börja följa objektet/personen som utlöste larmet.

Den unika kombinationen av robust Intelligent Video Analytics och Intelligent Tracking gör att kameran spåra rörliga objekt av intresse utan att störas av andra objekt som rör sig i siktfältet.

Virtuell maskering

Kameran erbjuder virtuell maskering, som ger användarna flexibilitet att maskera delar av motivet som inte skulle tas med vid flödesanalys för att trigga intelligent spårning. Detta låter användarna maskera bakgrunds rörelser i motivet (till exempel träd som rör sig, pulserande ljus, trafikerade vägar) via IVA/spårning utan att blockera rörelsen från videon.

Content Based Imaging Technology

Content Based Imaging Technology (CBIT) används för att förbättra bildkvaliteten radikalt under alla ljusförhållanden och för att identifiera områden som behöver ytterligare behandling. Kameran undersöker motivet med intelligent videoanalys och ger respons för att justera bildbehandlingen. Det här ger högre detaljrikedom för de viktigaste områdena samt bättre allroundprestanda. Tack vare till exempel Intelligent

Defog-tekniken kan du se bilder tydligt vid dimmiga förhållanden och förbättra kontrasten i mörka delar partier av en bild.

Bildbehandlingsplattformar med höga prestanda

Bildkontroll och kvalitet är viktiga aspekter för alla PTZ-kameror och kameran ger enastående klarhet och bild detalj.

Kameran har en bildhanteringsplattform i proffsklass som kan leverera 1080p25/30 HD-upplösning i miljöer med extremt omgivande ljus. Kameran har även ett objektiv med 30x optisk zoom (12x digital zoom) och flexibla monteringsriktningar (rak, inverterad eller lutad) som möjliggör ett perfekt synfält.

Dag/natt-funktioner och enastående känslighet ger exceptionella prestanda i alla ljusförhållanden för kameran. Vid svagt ljus växlar kameran automatiskt från färg till svartvitt genom att ta bort IR-filtret för att förbättra känsligheten samtidigt som en överlägsen bildkvalitet bibehålls. För att kameran ska fungera under mycket mörka förhållanden ökar känsligheten med automatisk slutarkontroll med mer än 50 gånger.

Intelligent Defog

Användarna kan konfigurera läget att vara aktivt hela tiden eller att aktiveras automatiskt när videoanalysen i kameran upptäcker dimma och lägger till ljus i videobilden (och sedan inaktiveras när dimman försvinner eller motivet ändras).

Överlägsen sekretessmaskering

Kameran kan ha totalt 24 sekretessmaskeringar med upp till åtta som visas i samma motiv. De kan programmeras med fyra hörn var. Varje maskering ändrar storlek mjukt och snabbt och garanterar att det täckta objektet inte kan ses.

Integrerade torkare

Tack vare MIC-kamerans integrerade torkare med lång livslängd blir bilderna av högsta kvalitet året runt, oavsett väder.

Drift av och mekanism för panorering och lutning

Mekanismen för panorering och lutning är ett robust direktdriftssystem. Motorerna styr panorerings- och lutningsrörelsen direkt med en finjusterad drivning som säkerställer kontinuerlig drift utan något större slitage.

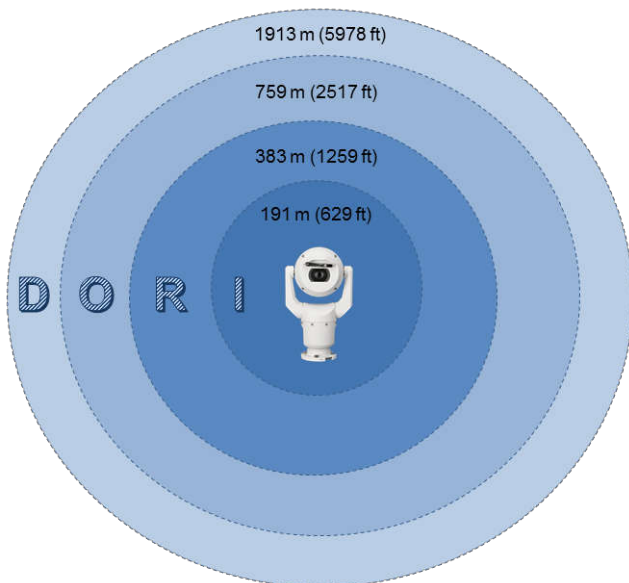
Kameran har ett kontrollsystem för positionering med sluten krets som använder en 15-bitars positionsvinkelgivare. Den här vinkelgivaren säkerställer att alla panorerings-/lutningspositioner har en adress. Kameran tappar aldrig en förinställd position, inte ens när den flyttas av en extern kraft. Med en fullständig 360° kontinuerlig rotationspanorering och 290° lutningskontroll (på upprätta modeller utan belysning) och supersnabb panorering (120°/sekund) och lutning (90°/sekund) för fantastisk visningskapacitet, överträffar kameran andra kameror i den här klassen.

Vinkelgivaren inuti kameran säkerställer att kameran aldrig förlorar dess position.

DORI-täckning

DORI (Detect, Observe, Recognize, Identify) är ett standardsystem (EN-62676-4) för att definiera en kameras förmåga att särskilja personer eller föremål inom ett täckningsområde. Det maximala avståndet vid vilket en kamera-/objektivkombination kan uppfylla dessa kriterier visas nedan:

	DORI-definition	Avstånd	
		VIDVINKEL 1X	TELE 30X
Detektera	25 px/m	62 m	1913 m
Observera	63 px/m	25 m	759 m
Känna igen	125 px/m	12 m	383 m
Identifiera	250 px/m	6 m	191 m



Dubbel belysning

fältinstallerbar MIC belysningstillbehör (säljs separat) möjliggör Detektering av objekt 175 m bort som använder IR-ljus. Unik 3D-diffuserteknik säkerställer en jämn belysning över hela scenen. För att säkerställa pålitligheten på lång sikt styr och justerar den integrerade Constant Light-tekniken uteffekten för att ge en kontinuerlig belysningsnivå under produktens hela livslängd, även vid användning i fluktuerande temperaturer. belysningstillbehör består av både IR och Vitt ljus-lysdioder. Operatörer kan växla mellan dessa två ljuskällor med ett enda klick.

Bildstabilisering

I takt med fortsatta förbättringar av PTZ-kamerornas optiska zoom blir bildstabilisering alltmer viktig för att eliminera rörelser som orsakas av instabil kameramontage. En mindre förflyttning av kamerafästet kan förskjuta siktfället med ett långt avstånd om du använder maximal zoom. Det kan medföra att bilderna blir oanvändbara. Kameran har en

bildstabiliseringsalgoritm som låter kameran känna av kontinuerlig vibration. Om den känner av vibration, korrigerar kameran dynamisk den skakiga videon i både lodrätt och vågrätt riktning, vilket ger en exceptionellt tydlig bild och ett stabilt täckningsområde.

Gemensam produktplattform (CPP4)

Kameran är utrustad med en integrerad avancerad och effektiv H.264-kodare (CPP4) som ger streamande HD-video i hög kvalitet, högeffektiv streaming och hög nätverksprestanda.

Den nya plattformen stöder parallell streaming av två individuellt anpassningsbara HD-streams samt låter dig välja mellan ett antal olika HD-upplösningar i kombination med SD-upplösningar.

Profil optimerad för överföringshastighet

Den genomsnittliga normala optimerade överföringshastigheten i kbit/s för olika bildrutehastigheter visas i tabellen:

	IPS	1080p	720p	480p
60	--	2600	2000	
30	2600	1300	1000	
15	2100	1100	800	
10	1800	1000	700	
5	1250	600	450	
2	500	270	200	

Den faktiska överföringshastigheten kan variera beroende på scenens komplexitet och kodningskonfigurationer.

Intelligent Dynamic Noise Reduction minskar kraven på bandbredd och lagring

Kameran använder Intelligent Dynamic Noise Reduction (IDNR) som aktivt analyserar innehållet i en scen och automatiskt reducerar brusartefakter. Bilden med låg brusnivå och den effektiva komprimeringstekniken kombineras för att ge skarpa bilder samtidigt som bandbredden och behovet av lagringsutrymme halveras jämfört med andra H.264-kameror. Resultatet blir strömmar med lägre bandbredd som ändå kan hålla hög bildkvalitet och ryckfria rörelser. Kameran ger den mest användbara möjliga bilden genom smart optimering av förhållandet mellan detaljer och bandbredd.

Systemintegrering

Kameran uppfyller specifikationen ONVIF (Open Network Video Interface Forum), som garanterar kompatibilitet mellan nätverksvideoprodukter oavsett tillverkare. Specifikationen ONVIF Profile S ger enkel integration med andra enheter som uppfyller specifikationen och VMS. Enheter som uppfyller ONVIF kan utbyta live-video, ljud, metadata och

styrningsinformation, och upptäcks och ansluts till nätverkstillämpningar som videohanteringssystem helt automatiskt.

Enkel att installera

Kameran har designats för snabb och enkel installation, en viktig funktion från Bosch IP-videosäkerhetsprodukter.

Kameran kan monteras i upprätt, inverterad eller snedställd-riktning. Lutningsalternativet som går att välja på fältet innebär att den övre sektionen på kameran kan lutas i en 45° vinkel. Det är mycket användbart för installationer som kräver en vy över motivet direkt under kameran. Oavsett installationsposition kommer kameran att ge ett perfekt siktfält.

MIC-serien har ett brett utbud av monteringsstillbehör, däribland en ny *hakförsedd* DCA-montering, en väggmontering, en hörnmontering och en stolpmontering. Dessutom finns ett solskydd för kamerainstallationer på varma, soliga platser.

MIC hakförsedd DCA (MIC-DCA-Hx) ger en praktisk monteringspunkt för en MIC-kamera.

Med hakfunktionen kan installatörerna "hänga" MIC7000 kameran tillfälligt under installationen för enklare anslutning av kablar/ledningarna innan de slutliga bultarna installeras.

Den hakförsedda DCA:n är tillverkad i gjuten aluminium och djupare än en standard-MIC-DCA för att enkelt kunna ha plats för anslutningarna från kamerans bas och har två M25-hål (eller 3/4 tums NPT-hål som använder röradapter (hane M25 till hona 3/4" NPT) (Finns endast i specifika regioner.)) för att hantera vattentåliga rör- eller kabelboxar. En O-ring ger en IP68-klassad tätning mellan basen på kameran och ovansidan av DCA:n.

För installationer på platser som kräver ytterligare skydd för kamerans elanslutningar finns det ett särskilt vädertåligt kit. Kitet innehåller IP67-klassade vattentäta boxar som förseglar anslutningarna för att förhindra skada från hög luftfuktighet eller kondens. Bosch erbjuder flera el/styrningstillbehör, däribland en 24 VAC-strömförsörjningsenhet med hög kapacitet och ett billigt tillbehör med "alarm/spolar"-gränssnitt för att ansluta externa alarmsignaler och styra valfria externa spolpumpsenheter.

Om det krävs en mer sofistikerad installation ansluter du kameran till det avancerade tillbehöret som heter VIDEOJET connect, som innehåller en integrerad HPoE-nätverksanslutning, två standardnätverksgränssnitt, integrerad Bosch-transcoderteknik, Compact Flash-baserad lokal lagring, en inbyggd nätverksomkopplare, gränssnitt för alarm/spolningstyrning, ljud-I/O och två uttag för SFP-baserade nätverksmoduler för fiberoptik.

Robust design klassad som en branschledande IP68, typ 6P, IK10

MIC-seriens kameror undergår och certifieras enligt rigorösa damm- och nedsänkningstester (IP68, typ 6P) och stöttålighetstester (IK10) och passar perfekt för

installation i de mest krävande miljöerna. Kamerornas aluminiumhus får en korrosionsskyddande ytbehandling tillsammans med robust puderslackering. Pålitliga O-ringstättningar skyddar de interna komponenterna helt från den externa miljön, vilket innebär att det inte finns någon anledning att trycksätta kameran. För att garantera tätningen sänker fabriken ned varje MIC-kamera i vatten för att säkerställa integriteten innan leverans.

Dubbla strömförsörjningsalternativ

Kameran kan drivas av ett nätverk som uppfyller High Power-over-Ethernet (Boschs version av Hög PoE) med en Bosch-modell av Hög PoE Midspan (säljs separat). Med denna konfiguration krävs bara en enda (Cat5e/Cat6e) kabelanslutning för att visa, ge ström åt och styra kameran.

Kameran kan också acceptera en standard-24 V ACströmkälla om Hög PoE inget nätverksgränssnitt används. Kablage som tillhandahålls av användaren måste uppfylla elföreskrifter (strömstyrka klass 2).

För maximal pålitlighet kan kameran anslutas samtidigt till en Hög PoE Midspan och en separat 24 V ACströmkälla. Om Hög PoE och 24 V AC används samtidigt väljer kameran oftast extern ingång (24 V AC) och använder minimalt med ström från Hög PoE Midspan. Om 24 V ACströmkälla misslyckas växlar kameran strömingång sömlöst till Hög PoE. När 24 V ACströmkälla har återställts växlar kameran strömingång sömlöst till 24 V AC.

60 W midspan (NPD-6001A) kan ge ström åt modeller utan ett belysningsstillbehör. 95 W midspan (NPD-9501A) kan ge ström åt alla modeller av MIC7000, däribland modeller med belysningsstillbehör. Mer information finns i tabellen i avsnittet med installations-/konfigurationsanteckningar.

Kameradiagnostik

Kameran har flera inbyggda sensorer/avancerad diagnostik som visar varningar på kamerans OSD om kamerans tillstånd. Diagnostikloggen spelar in händelser som:

- Låg spänning – om inkommande ström faller under den nivå där kameran blir obrukbar
- Hög temperatur – den interna temperaturen överstiger specifikationerna
- Låg temperatur – den interna temperaturen ligger under miniminivåerna
- Hög luftfuktighet – den interna luftfuktigheten överstiger 70 %
- Hög vibration – den godkända nivån för accelerationskrafter har överstigits
- Totalt antal timmar av kameradrift
- Belysningens åldershistorik

Vissa händelser visas också på kamerans OSD.

De här diagnostikposterna kan installations- eller serviceteknikern ta del av.

Certifikat och godkännanden

Elektromagnetisk kompatibilitet (EMC)	Uppfyller FCC del 15, ICES-003 och CE-krav, däribland de senaste versionerna av: EN 50130-4 EN 55022:2006 inkl. AL:2007 EN 61000-3-3 EN 61000-6-1 EN 61000-6-2 EN 50121-4 (järnvägstillämpning) EN 55024 EN 55032 EN 61000 3-2
Produktsäkerhet	Uppfyller UL, CE, CSA, EN och IEC-standarder 60950-1 & 22
Inledande skyddsklassning/standard	IP68 (1 m nedsänkning i 24 timmar) NEMA 6P
IK-kod	IK10
Saltsprej (korrosionstest)	ASTM B117 (2 000 timmar)

HD-standarder

- Uppfyller SMPTE 274M-2008-standarderna för:
 - Upplösning: 1920x1080
 - Skanning: progressiv
 - Färgvisning: uppfyller ITU-R BT.709
 - Bildförhållande: 16:9
 - Bildfrekvens: 25 och 30 bilder/s
- Uppfyller 296M-2001-standarderna för:
 - Upplösning: 1280x720
 - Skanning: progressiv
 - Färgvisning: uppfyller ITU-R BT.709
 - Bildförhållande: 16:9
 - Bildhastighet: 25, 30, 50 och 60 bilder/s

Installations-/konfigurationsanteckningar

KAMERAMODELLER	60 W midspan	95 W midspan	VIDEOJET connect	24 V AC Strömförsörjningsenhet
Modeller med belysning		X	X	X
Modeller utan belysning	X	X	X	X

Tabellen nedan identifierar de strömenheter som samtidigt kan anslutas till kameran.

Om ström kommer från:	Kameran kan ta emot ström samtidigt från:
60 W midspan (NPD-6001A)	24 V AC Strömförsörjningsenhet (VG4-A-PSU1, VG4-A-PSU2)
95 W midspan (NPD-9501A)	
VIDEOJET connect (VJC-7000-90)	

Delar som medföljer

- En (1) MIC IP starlight 7000 HD-kamera
- En (1) Snabbinstallationshandbok
- En (1) skiftnyckel [för att ta bort eller fästa kraglocken för att luta kameran om så önskas och för att ta bort åtkomstpluggen från kamerahuvudet vid installation av valfritt belysningstillbehör (säljs separat)]
- En (1) baspackning
- En (1) RJ45-kopplare
- Fyra (4) MAC-adress-etiketter
- En (1) jordskruv

Tekniska specifikationer

MIC IP starlight 7000 HD-kamera [1080p-modeller]

Bildsensor	1/2.8-typ Exmor R CMOS-sensor
Effektiva bildelement (pixlar)	1 945 x 1 097 (2,13 MP)
Objektiv	30x zoom 4,3 mm till 129 mm F1.6 till F4.7
Siktfält (FoV)	2,3° till 65°
Fokus	Automatisk med manuell förbikoppling
Bländare	Automatisk med manuell förbikoppling
Digital zoom	12x

Starlight-känslighet

(Hög känslighet på, 1/30, 30IRE)

Färg	0,052 lux
Mono	0,0103 lux

Ytterligare kamerainställningar

Förstärkningskontroll	Auto/Manuell/Max
Bländarkorrigerigering	Horisontell och vertikal
Elektronisk slutarhastighet (AES)	1/1 sek till 1/10000 sek (22 steg)
Signal-/brusförhållande	>50 dB

Motljuskompensation (BLC)	På/av
Vitbalans	2 000 K till 10 000 K ATW, AWB Hold, förlängd ATW, manuell, automatisk natriumlampa, natriumlampa
Dag/natt	Monokrom, Färg, Auto
Läge för avimningsfunktion	Förbättrar synlighet vid visning av dimmiga scener eller scener med låg kontrast.

Dynamiskt intervall: HDR – utökat dynamiskt (OECF-mätt)

25/30 bilder/sekund	120 dB
50/60 bilder/sekund	90 dB

Mekanisk

Drivenhet	Borstlös motordrift för panorering/lutning
Panoreringsomfång	360° kontinuerlig rotation
Lutningsvinkel	Utan belysning (kameran i upprätt läge): 290° Utan belysning (kameran i inverterat läge): 250° Med belysning: 186,6°
Vinkling	Upprätt enhet: -55°–+90° Snedställd enhet: -90°–+90°
Varierbar panoreringshastighet	0,2°/sekund–120°/sekund
Varierbar lutningshastighet	0,2°/sekund–90°/sekund
Intelligent Tracking-hastighet	4°/sekund–120°/sekund
Förpositioneringshastighet	120°/sekund
Noggrannhet förprogrammerade positioner	Normalt 0,17°
Proportionell panorering/lutning till zoom	Ja
Zoomrörelsehastighet	< 5 sekunder (optisk bredd till optisk TELE) < 7,5 sekunder (optisk bredd till digital TELE)
Ljud	<65 dB

Elektriska data

Inspänning	21-30 VAC, 50/60 Hz och/eller Ethernet High PoE-kabelanslutning (56 VDC)
------------	--

Effektförbrukning	Utan belysning: 40 W max Med belysning: 70 W max
-------------------	---

Meddelanden/programvarukontroll

Kamerakonfiguration/kontroll	Via webbläsaren Internet Explorer version 7.0 eller senare, Bosch Configuration Manager, Bosch Video Management System (BVMS), Bosch Video Client (BVC) eller stöd för programvara från tredje part
Programvaruuppdatering	Ladda upp fast programvara för nätverk
Seriella protokoll	Bosch OSRD, Pelco P/D och Forward Vision (kräver en anslutning till en Bosch-avkodare och fast programvara version 6.1 eller senare)

Nätverk

Standarder/videokomprimering	H.264 (ISO/IEC 14496-10), M-JPEG, JPEG
Strömning	Fyra (4) strömmar med individuellt konfigurerbar bildhastighet och upplösning: <ul style="list-style-type: none"> • Två (2) oberoende konfigurerbara H.264-inspelningsströmmar • Två (2) icke-inspelningsströmmar (profiler)
Ström 1 (inspelning)	Alternativen är: <ul style="list-style-type: none"> - H.264 MP SD - H.264 MP 720p25/30 Fixed (Fast) - H.264 MP 1080p25/30 Fixed (Fast); - H.264 MP 720p50/60 Fixed (Fast)
Ström 2 (inspelning)	Alternativen varierar beroende på val i Stream 1 (Ström 1). Alternativ med "H.264 MP 1080p25/30 Fixed" (Fast) vald för Stream 1 (Ström 1): <ul style="list-style-type: none"> - Copy Stream 1 (Kopiera Ström 1); - H.264 MP SD; - H.264 MP 720p8/10 Fixed (Fast); - H.264 MP 1080p4/5 Fixed (Fast); - H.264 MP upright (upprätt) (beskuren); - H.264 MP D1 4:3 (beskuren); Alternativ med "H.264 MP 720p25/30 Fixed" (Fast) vald för Stream 1 (Ström 1): <ul style="list-style-type: none"> - H.264 MP SD; - H.264 MP 720p25/30 Fixed (Fast); - H.264 MP upright (upprätt) (beskuren); - H.264 MP D1 4:3 (beskuren); - H.264 MP 1280x960 (beskuren) Alternativ med "H.264 MP SD" vald för Stream 1 (Ström 1): H.264 MP SD

Profiler utan inspelning	Två (2) strömmar, endast I-frame Alternativen är: - HD-bildoptimerat; - HD-balanserat; - HD-bithastighetsoptimerat; - SD-bildoptimerat; - SD-balanserat; - SD-bithastighetsoptimerat; - DSL-optimerat; - 3G-optimerat
--------------------------	--

Upplösning (H x V)	
1080p HD	1920 x 1080
720p HD	1 280 x 720
432p SD	768 x 432
288p SD	512 x 288
144p SD	256 x 144

Protokoll	IPv4, IPv6, UDP, TCP, HTTP, HTTPS, RTP/RTCP, IGMP V2/V3, ICMP, ICMPv6, RTSP, FTP, Telnet, ARP, DHCP, APIPA (Auto-IP, link local address), NTP (SNTP), SNMP (V1, MIB-II), 802.1x, DNS, DNSv6, DDNS (DynDNS.org, selfHOST.de, no-ip.com), SMTP, iSCSI, UPnP (SSDP), DiffServ (QoS), LLDP, SOAP, Dropbox, CHAP, digest authentication
-----------	--

Ethernet	10BASE-T/100BASE-TX, autoavkänning, halv/full duplex
Kryptering	TLS 1.0, SSL, DES, 3DES, AES
Ethernet-kontakt	RJ45
Anslutning	ONVIF, Profile S, Auto-MDIX
GOP-struktur	IP, IBP, IBBP
Datahastighet	9,6 kbit/s till 6 Mbit/s
Generell IP-fördröjning	240 ms (normalt)

Övrigt

Sektorer/lutning	16 oberoende sektorer med 20 tecken per titel
Sekretessmaske ring	24 individuellt konfigurerbara sekretessmaskeringar
Virtuell maskering	24 individuellt konfigurerbara masker för att dölja delar av scenen (bakgrunds rörelse i form av träd som rör sig, pulserande ljus, trafikerade vägar, mm.) som inte skulle tas med vid flödesanalys för att trigga intelligent spårning.
Förprogrammerade positioner	256, var och en med 20 tecken per titel
Vaktronder	Två (2) sorters ronder:

	<ul style="list-style-type: none"> Inspelade ronder – två (2), max totallängd 30 minuter (beroende på antal kommandon som skickas under inspelningen) Förprogrammerad rond - en (1) som består av upp till 256 scener i följd och (1) anpassad upp till 64 scener
Språk som stöds	Engelska, tjeckiska, nederländska, franska, tyska, italienska, polska, portugisiska, ryska*, spanska * Tillgängligt med separat språkuppladdning

Användaranslutningar

Ström, nätverk	Utan belysning: RJ45 100BASE-TX Ethernet High PoE midspan – 60 W (NPD-6001A) eller 95 W (NPD-9501A) Med belysning: Hög PoE 95 W midspan (NPD-9501A)*
Ström, kamera	24 V AC (strömtillförsel)
Video och kontroll	RJ45 100BASE-TX Ethernet RS-485 Simplex 9600 baud (dedikerat för MIC-ALM-WAS-24)
Alarm/spolare	3-trådigt RS-485

* Köp av NPD-9501A eller VIDEOJET connect 7000 krävs för att använda High PoE-lösningen.

Omgivning

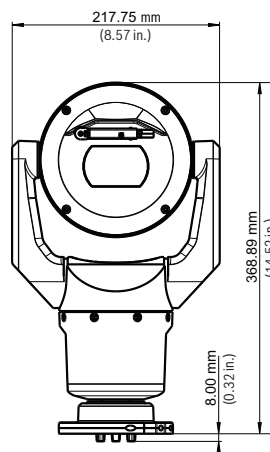
Obs! Enheten är utrustad med intern uppvärmning och fläkt.

Inledande skyddsklassning/standard	IP68 NEMA 6P, när installerad MIC-DCA eller MIC-väggmontering används IP67-klassning (fukt och damm) på kontakter i kamerans bas
Extern mekanisk påfrestning (IK-kod eller stöttålighetsklassning)	IK10
Drifttemperatur	-40 °C till +60 °C

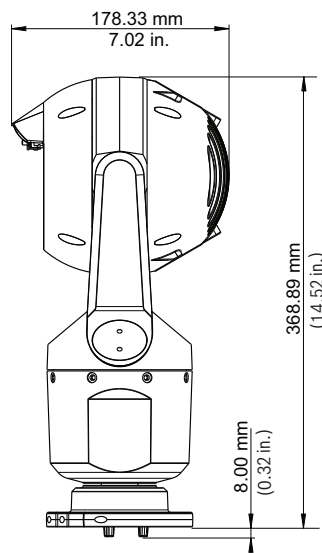
Konstruktion

Mått (B x H x D)	Utan belysningstillbehör eller solskydd: <i>Upprätt, inverterad:</i> 217,75 mm x 368,89 mm x 178,33 mm <i>Snedställd:</i> 217,75 mm x 330,96 mm x 239,68 mm
	Utan belysningstillbehör, men med solskydd: <i>Upprätt, inverterad:</i> 217,75 mm x 372,20 mm x 178,33 mm <i>Snedställd:</i> 217,75 mm x 334,27 mm x 239,68 mm
	Med belysningstillbehör: <i>Upprätt, inverterad:</i> 217,75 mm x 439,91 mm x 178,33 mm <i>Snedställd:</i> 217,75 mm x 401,98 mm x 239,68 mm
Vikt	6,7 kg
Fönster	Härdat, plant glas
Material	Cast solid aluminum
Vindrutetorkare	Standardtorkare av silikon med lång livslängd
Solskydd (för att förhindra starkt solljus i varma klimat)	Tillval; säljs separat
Snedställning	Lutningsmöjlighet på plats
Färg	Svart (RAL 9005)
Färg	Vit (RAL 9003)
Färg	Grå (RAL 7001) Finns endast i specifika regioner.
Standardyta	Ytbehandling med korrosionsskydd med pudrefärg, sandad yta

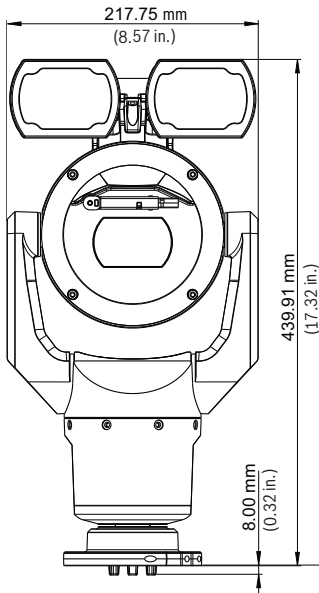
Måttritningar



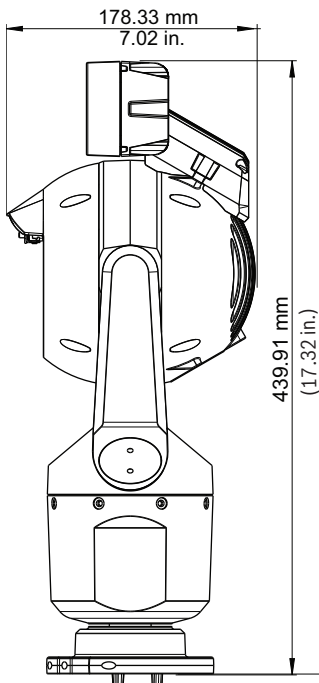
Framsida – upprätt



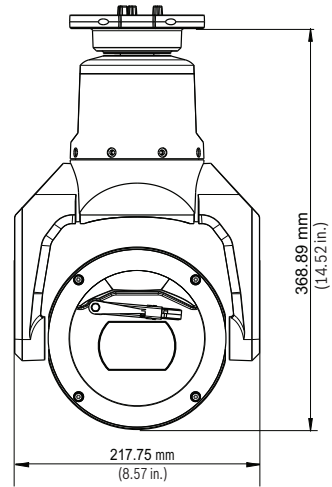
Sida – upprätt



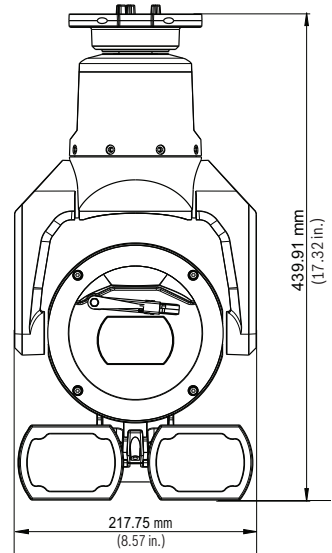
Framsida, med belysning – upprätt



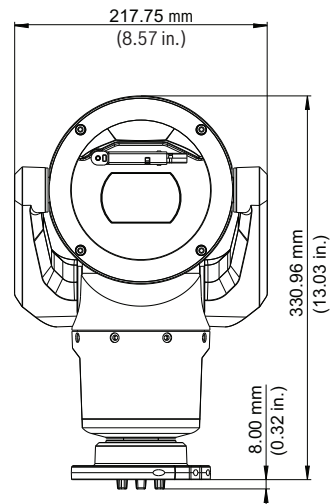
Sida, med belysning – upprätt



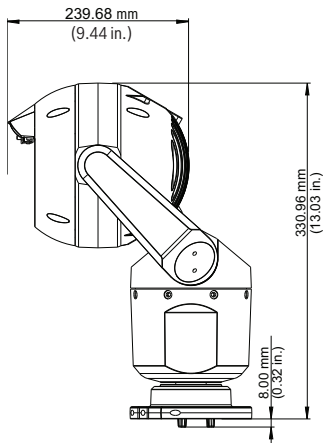
Framsida – inverterad



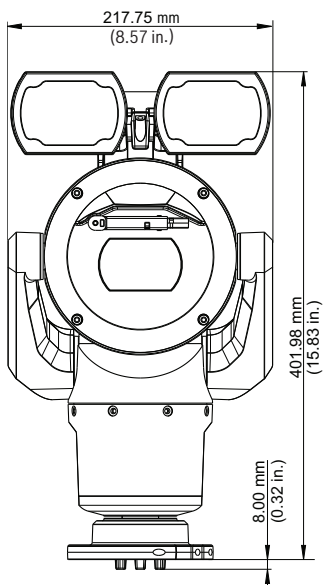
Framsida, med belysning – inverterad



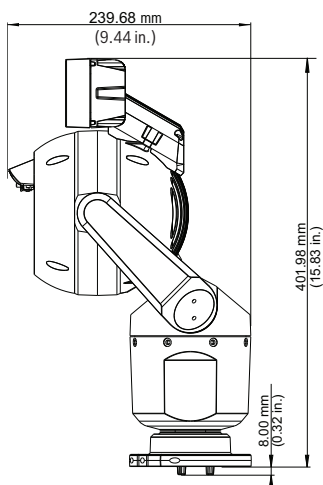
Framsida – snedställd



Sida – snedställd



Framsida, med belysning – snedställd



Sida, med belysning – snedställd

Beställningsinformation

MIC IP starlight 7000 HD (MIC-7230-B5)

Robust 1080p25/30 HD PTZ-dag/nattkamera med 30 x zoom, starlight-bildhantering; PoE; IVA. Enkel installation med DCA-hakmontering (säljs separat). Belysning som tillval (säljs separat). Svart (RAL 9005). Sandyta.
Ordernummer **MIC-7230-B5**

MIC IP starlight 7000 HD (MIC-7230-W5)

Robust 1080p25/30 HD PTZ-dag/nattkamera med 30 x zoom, starlight-bildhantering; PoE; IVA. Enkel installation med DCA-hakmontering (säljs separat). Belysning som tillval (säljs separat). Vit (RAL 9010). Sandyta.
Ordernummer **MIC-7230-W5**

MIC IP starlight 7000 HD (MIC-7230-G5)

Robust 1080p25/30 HD PTZ-dag/nattkamera med 30 x zoom, starlight-bildhantering; PoE; IVA. Enkel installation med DCA-hakmontering (säljs separat). Belysning som tillval (säljs separat). Grå (RAL 7001), sandyta. Finns endast i specifika regioner.
Ordernummer **MIC-7230-G5**

Hårdvarutillbehör

MIC-ILB-100 belysning, IR/vitljuskombo, svart

Belysningstillbehör för MIC7000-serien. Kombination av IR (850 nm) + Vitt ljus (6700K) lysdioder. Svart (RAL 9005). Sandyta.
Ordernummer **MIC-ILB-100**

MIC-ILW-100 belysning, IR/vitljuskombo, vit

Belysningstillbehör för MIC7000-serien. Kombination av IR (850 nm) + Vitt ljus (6700K) lysdioder. Vit (RAL 9010). Sandyta.
Ordernummer **MIC-ILW-100**

MIC-ILG-100 belysning, IR/vitljuskombo, grå

Belysningstillbehör för MIC7000-serien. Kombination av IR (850 nm) + Vitt ljus (6700K) lysdioder. Grå (RAL 7001). Finns endast i specifika regioner. Sandyta.
Ordernummer **MIC-ILG-100**

High PoE Midspan, 95 W, en port, AC in

High PoE, 95 W, en port midspan med AC in
Ordernummer **NPD-9501A**

High PoE Midspan, 60 W, en port, AC in

High Power, 60 W en post PoE midspan med AC in
Ordernummer **NPD-6001A**

VG4-A-PSU1 120 VAC strömförsörjningsenhet

Strömförsörjning med transformator, 120 VAC-ingång, för en AUTODOME eller PTZ-kamera i MIC7000-serien. Vit, aluminumhölje med kåpa, klassad som IP66 och IK 08. 100 W-utgång. Kantkjol som tillval (säljs separat).
Ordernummer **VG4-A-PSU1**

VG4-A-PSU2 230 VAC strömförsörjningsenhet

Strömförsörjning med transformator, 230 VAC-ingång, för en AUTODOME eller PTZ-kamera i MIC7000-serien. Vit, aluminiumhölje med kåpa, klassad som IP66 och IK 08. 100 W-utgång. Kantkjol som tillval (säljs separat).
 Ordernummer **VG4-A-PSU2**

VIDEOJET connect 7000

95 W, PoE IP-strömförsörjningsenhet, 100 V AC till 240 V AC (90 V AC till 264 V AC med tolerans inräknad), 50/60 Hz
 Ordernummer **VJC-7000-90**

MIC7000 Alarm/spolargränssnittsenhet

Gränssnittsenhet för larm- och spolarpumpsanslutningar för MIC7000-kameror, 24 VAC. Kapsling i stöttåligt polykarbonat (IP67- och NEMA 4X-klassificerad) med fyra (4) vattentäta kabelboxar. Grå (RAL 7035).
 Ordernummer **MIC-ALM-WAS-24**

MIC-DCA-HB MIC gängad DCA, svart

DCA-montering för en MIC7000-kamera. Med haken kan kameran hängas tillfälligt under installationen för enklare anslutning av kablar/ledningar. Aluminium. Två M25-hål för rör/kabelboxar. Svart (RAL 9005). Sandyta.
 Ordernummer **MIC-DCA-HB**

MIC-DCA-HBA MIC Gängad DCA med adapter, svart

DCA-montering för en MIC7000-kamera. Med haken kan kameran hängas tillfälligt under installationen för enklare anslutning av kablar/ledningar. Aluminium. Två M25-hål för rör/kabelboxar. Inkluderar en röradapter (hane M25 till hona 3/4" NPT). Finns endast i specifika regioner. Svart (RAL 9005). Sandyta.
 Ordernummer **MIC-DCA-HBA**

MIC-DCA-HW MIC gängad DCA, vit

DCA-montering för en MIC7000-kamera. Med haken kan kameran hängas tillfälligt under installationen för enklare anslutning av kablar/ledningar. Aluminium. Två M25-hål för rör/kabelboxar. Vit (RAL 9010). Sandyta.
 Ordernummer **MIC-DCA-HW**

MIC-DCA-HWA MIC Gängad DCA med adapter, vit

DCA-montering för en MIC7000-kamera. Med haken kan kameran hängas tillfälligt under installationen för enklare anslutning av kablar/ledningar. Aluminium. Två M25-hål för rör/kabelboxar. Inkluderar en röradapter (hane M25 till hona 3/4" NPT). Finns endast i specifika regioner. Vit (RAL 9010). Sandyta.
 Ordernummer **MIC-DCA-HWA**

MIC-DCA-HG MIC gängad DCA, grå

DCA-montering för en MIC7000-kamera. Med haken kan kameran hängas tillfälligt under installationen för enklare anslutning av kablar/ledningar. Aluminium. Två M25-hål för rör/kabelboxar.

Grå (RAL 7001). Finns endast i specifika regioner. Sandyta.

Ordernummer **MIC-DCA-HG**

MIC-DCA-HGA MIC Gängad DCA med adapter, grå

DCA-montering för en MIC7000-kamera. Med haken kan kameran hängas tillfälligt under installationen för enklare anslutning av kablar/ledningar. Aluminium. Två M25-hål för rör/kabelboxar. Inkluderar en röradapter (hane M25 till hona 3/4" NPT). Finns endast i specifika regioner.

Grå (RAL 7001). Sandyta.

Ordernummer **MIC-DCA-HGA**

MIC-WMB-BD fäste för väggmontering, svart

Fäste för väggmontering, svart sandyta (RAL9005)
 Ordernummer **MIC-WMB-BD**

MIC-WMB-WD fäste för väggmontering, vit

Fäste för väggmontering - vit sandyta (RAL9010)
 Ordernummer **MIC-WMB-WD**

MIC-WMB-MG Fäste för väggmontering, grått

Fäste för väggmontering. Grå (RAL 7001). Finns endast i specifika regioner. Sandyta.
 Ordernummer **MIC-WMB-MG**

MIC-PMB Stolpmonteringsfäste

Fäste till montering på stolpe (inklusive 2 x 455 mm band för stolpar i rostfritt stål med en diameter på 75 till 145 mm)
 Ordernummer **MIC-PMB**

MIC-CMB-BD hörnmonteringsfäste, svart

Hörnmonteringsfäste, svart sandyta (RAL9005)
 Ordernummer **MIC-CMB-BD**

MIC-CMB-WD hörnmonteringsfäste, vit

Hörnmonteringsfäste - vit sandyta (RAL9010)
 Ordernummer **MIC-CMB-WD**

MIC-CMB-MG Fäste för hörnmontering, grått

Fäste för hörnmontering. Grå (RAL 7001). Finns endast i specifika regioner. Sandyta.
 Ordernummer **MIC-CMB-MG**

MIC-SPR-BD spridarplåt, svart

Aluminiumspridarplåt lämplig för ytmontering i tegel, svart sandyta (RAL9005)
 Ordernummer **MIC-SPR-BD**

MIC-SPR-WD spridarplåt, vit

Aluminiumspridarplåt lämplig för ytmontering i tegel, vit sandyta (RAL9010)
 Ordernummer **MIC-SPR-WD**

MIC-SPR-MG spridarplatta, grå

Spridarplatta i aluminium lämplig för ytmontering i tegel.

Grå (RAL 7001). Finns endast i specifika regioner. Sandyta.

Ordernummer **MIC-SPR-MG**

MIC-SCA-BD grund röradapter, svart

Grund röradapter för en MIC-WMB, en MIC-PMB eller en MIC-SPR-montering, svart sandyta (RAL9005)

Ordernummer **MIC-SCA-BD**

MIC-SCA-WD grund röradapter, vit

Grund röradapter för en MIC-WMB, en MIC-PMB eller en MIC-SPR-montering, vit sandyta (RAL9010)

Ordernummer **MIC-SCA-WD**

MIC-SCA-MG Grund ledningsadapter, grå

Grund skyddsroradapter för MIC-WMB, MIC-PMB eller MIC-SPR.

Grå (RAL 7001). Finns endast i specifika regioner. Sandyta.

Ordernummer **MIC-SCA-MG**

MIC-67SUNSHLD

Tredelat gjutet solskydd för MIC7000-kameror – 1 botten skal, 2 toppskal (1 för det valfria belysningstillbehöret). Vit.

Ordernummer **MIC-67SUNSHLD**

MIC7000 IP67 Anslutningsats, 5-pack

Ordernummer **MIC-IP67-5PK**

MIC-WKT-IR Spolarsats

Spolarsats endast för analoga infraröda MIC-kameramodeller och för MIC7000-kameramodeller. Inkluderar rengöringsmunstycke och väggmonteringsfästen eller 101,6 mm (4 tum) PCD-bas. Kräver spolarpump (köps separat).

Ordernummer **MIC-WKT-IR**

Representeras av:

Europe, Middle East, Africa:
Bosch Security Systems B.V.
P.O. Box 80002
5600 JB Eindhoven, The Netherlands
Phone: + 31 40 2577 284
emea.securitysystems@bosch.com
emea.boschsecurity.com

Germany:
Bosch Sicherheitssysteme GmbH
Robert-Bosch-Ring 5
85630 Grasbrunn
Germany
www.boschsecurity.com