

# MIC IP starlight 7000 HD

www.boschsecurity.no



**BOSCH**

Invented for life



- ▶ Enestående styrke og robusthet for all utendørs bruk, for eksempel trafikkovervåking (broer, tunneler eller motorveier), beskyttelse av inngangsutgangssoner og byovervåking.
- ▶ Utmerket lysfølsomhet (farge = 0,052 lux; svart-hvitt = 0,0103 lux)
- ▶ Utvidet dynamisk rekkevidde-modus (120 dB) for å se detaljer i lyse og mørke områder samtidig
- ▶ En valgfri kombinasjonsilluminator (IR/White light) kan installeres i felten og gjør det mulig å registrere objekter opptil 175 m (575 fot) unna

MIC IP starlight 7000 HD-kameraet har en avansert PTZ-plattform som er konstruert med Boschs ekspertise i materialteknikk, mekanisk konstruksjon, intelligent bildebehandling og videostrømming. Kameraet overholder noen av de strengeste industristandardene, som for eksempel IP68, NEMA 6P og IK10 for ekstrem mekanisk styrke og robusthet. Kameraet er designet ved hjelp av den nyeste teknologien innen intelligent bildeovervåking og videostrømming. Takket være intelligent koding og innholdsbasert bildeovervåkingsteknologi (CBIT) leverer HD-modulen høyoppløst video selv under utfordrende lysforhold ved svært lave bithastigheter.

## Funksjoner

### Enestående ytelse under dårlige lysforhold

Den nyeste sensorteknologien kombinert med sofistikerte støydemping fører til enestående følsomhet i fargemodus. Ytelsen under dårlige lysforhold er så bra at kameraet fortsetter å gi utmerket fargeytelse selv med minimalt omgivelseslys.

### Robust design for ekstreme bruksområder

Kameraet er designet for å vare i overvåkningsutstyr som går utenpå de mekaniske egenskapene til vanlige PTZ-domer eller konvensjonelle

posisjoneringssystemer. Hele kamerahuset i metall er konstruert for å tåle støt eller kontinuerlig vibrering med lav frekvens. Kameramodellene overholder IK10-klassifiseringen for støtsikkerhet og de aktuelle IEC 60068-standardene for vibrering og støt. Med et temperaturområde fra -40 til 60 °C (-40 til 140 °F) er kameraet utformet spesielt for bruk i ekstreme miljøer over hele verden. Kameraet drar nytte av Bosch' kunnskap om materialproduksjon og overflatebehandling fra bilindustrien. Den enestående metallurgien og finishen til kameraet gir derfor uovertruffen beskyttelse mot korrosjon. Kameraet er testet for 2000 timer med saltsprut i henhold til ASTM B117-standardene.

### Intelligent Video Analytics

Med innebygd Intelligent Video Analysis (IVA) underbygger kameraet konseptet med informasjonsinnhold i forkant. IVA er Boschs mest avanserte intelligente analyseteknologi for videoinnhold. IVA-systemet gjør at kameraet registrerer og analyserer bevegelige objekter på en pålitelig måte, mens uønskede alarmer fra feilkilder i bildet forhindres. Takket være IVA kan kameraet også registrere atferden til flere objekter, også inaktive og fjernede objekter, ulovlig opphold, flerlinjekryssing og

bevegelsesbaner. IVA støtter BEV (Bird's-Eye-View) People Counter og Assisted Self-Calibration. Konfigurerbare deteksjonsfiltre øker påliteligheten og reduserer operatørens arbeidsmengde.

### **Intelligent Tracking**

Kameraet benytter seg av Intelligent Video Analytics for å følge et individ eller et objekt kontinuerlig. Når Intelligent Video Analytics oppdager objekter mens kameraet er i en stasjonær stilling, aktiverer kameraet Intelligent Tracking-funksjonen. Denne funksjonen kontrollerer panorering/tilt/zoom-aktivitetene til kameraet for å spore objektene og holde dem i scenebildet.

Nyheten Intelligent Tracking er basert på robuste flytregistreringsalgoritmer som kan spore objekter i bevegelse på en pålitelig måte, selv når områdene er krevende.

Springens og registreringens pålitelighet kan forbedres ytterligere med virtuell maskering for områder med mye bakgrunnsbevegelse, som for eksempel trær eller andre objekter i området som er i stadig bevegelse.

Kameraet har støtte for tre modi for Intelligent Tracking:

**Auto mode:** Når det er stilt i denne modusen, analyserer kameraet aktivt opptaket for å registrere eventuelle objekter i bevegelse. Hvis det registrerer bevegelse, begynner kameraet å spore objektet. Denne modusen er mest nyttig i områder der det vanligvis ikke er forventet noen bevegelser.

**One Click-modus:** I denne modusen kan brukere klikke på et objekt i bevegelse i sanntidsbildet, slik at kameraet kan spore det valgte objektets bevegelse. Denne modusen er mest nyttig i områder der normal aktivitet ventes.

**Triggered-modus:** I denne modusen analyserer kameraet fortløpende området for alarmer eller regelbrudd. Hvis en regel brytes, utløses den avanserte sporingfunksjonen til kameraet for å begynne å følge objektet/personen som utløste alarmen.

Takke være denne unike kombinasjonen av robust Intelligent Video Analytics og Intelligent Tracking kan kameraet spore interessante objekter i bevegelse uten å bli distrauert av andre objekter i bevegelse i området.

### **Virtuell maskering**

Kameraet tilbyr Virtuell maskering, som gir brukerne fleksibiliteten til å maskere deler av scenen som ikke er aktuell i flytanalyse for å utløse Intelligent sporing. Dette gjør at brukerne kan maskere alle bakgrunnsbevegelser (trær i bevegelse, pulserende lys og travle veier) i scenen fra IVA/Sporing uten å blokkere bevegelsen fra videoen.

### **Content Based Imaging Technology**

Content Based Imaging Technology (CBIT) brukes til vesentlig forbedring av bildekvalitet under alle lysforhold, og til å identifisere områder for forbedret behandling. Kameraet undersøker området ved hjelp

av intelligent videoanalyse og gir tilbakemelding for å justere bildebehandlingen på nytt. Dette gir bedre detaljer i de viktigste områdene samt bedre generell ytelse. Den Intelligent Defog-teknologien gjør for eksempel at du kan se videoer tydelig i tåkete omgivelser, eller at du kan forbedre kontrasten i mørke områder av en scene.

### **Høytstående bildebehandlingsplattformer**

Bildekontroll og kvalitet er viktig for alle PTZ-kameraer, og kameraet gir enestående klare og detaljerte bilder. Kameraet har en bildeplattform av profesjonell kvalitet som gir 1080p25/30 HD-oppløsning i miljøer med ekstreme lysforhold. Kameraet har også et 30x optisk zoomobjektiv (12x digital zoom) og fleksible monteringsmuligheter (stående, hengende eller skråstilt) for å oppnå perfekt synsfelt. Dag/natt-funksjoner og fremragende følsomhet gjør kameraet eksepsjonelt godt under alle lysforhold. Når det er lite lys, veksler kameraet automatisk fra farger til svart/hvitt ved å fjerne IR-filten og øke følsomheten, samtidig som bildekvaliteten blir upåklagelig. Ved drift under de mørkeste forhold sørger automatisk lukkerhastighetskontroll for å øke følsomheten mer enn 50 ganger.

### **Intelligent Defog**

Brukere kan konfigurere modusen til å være kontinuerlig aktiv, eller til å aktiveres automatisk når videoanalysen i kameraet registrerer tåke og legge til lys på videobildet (og deaktiveres når tåken letter eller området endrer seg).

### **Enestående objektmaskering**

Kameraet har mulighet for totalt 24 individuelle objektmasker, hvorav opptil åtte kan vises i samme scene. Disse kan programmeres med fire hjørner hver. Hver maske endrer størrelse og form raskt og enkelt, slik at objektet som dekkes, ikke er synlig.

### **Integrert visker**

Takke være integrert visker med langvarig ytelse leverer MIC-kameraet den beste kvaliteten hele året uansett vær.

### **Panorere og tilt-drivenhet og -mekanisme**

Panorere og tilt-mekanismen er et robust, direktdriversystem. Motorene kontrollerer panorerings- og tiltbevegelsen ved hjelp av et fint innstilt drivverk, noe som sikrer kontinuerlig drift uten betydelig slitasje.

Kameraet har et posisjonskontrollsystem med lukket sløyfe som bruker en 15-bits posisjons "posisjonsresolver". Denne "resolveren" sørger for at hver enkelt panorerings- / tiltposisjon har en adresse. Kameraet mister aldri en forhåndsinnstilt posisjon, selv ikke når det bevegges av eksterne krefter.

Kameraet yter bedre enn andre kameraer innen sin klasse, med full 360° kontinuerlig roterende panorering og 290° tiltkontroll (på stående modeller

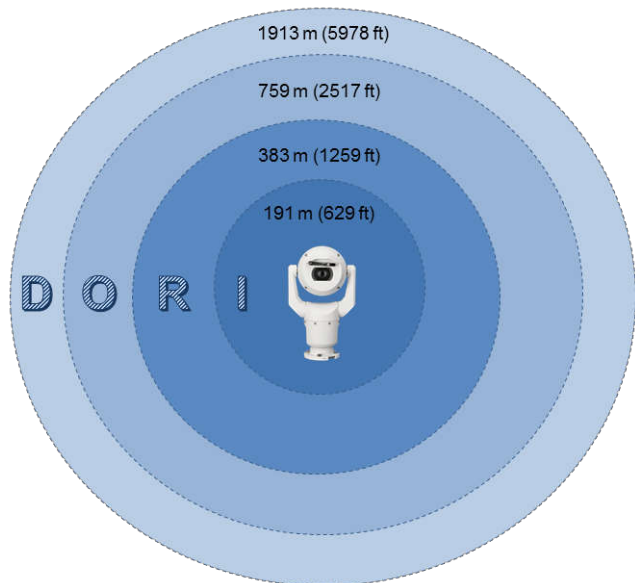
uten illuminatorer) samt superrask panorering (120°/sekund) og tilting (90°/sekund) for enestående visningsmuligheter.

"Resolveren" inne i kameraet sørger for at kameraet aldri mister posisjonen sin.

### DORI-dekning

DORI (Detect, Observe, Recognize, Identify – Detektere, Observere, Gjenkjenne, Identifisere) er en standard (EN-62676-4) for å definere et kameras evne til å skjelne personer eller objekter i et overbygd område. Den maksimale avstanden som en kamera/objektiv-kombinasjon kan tilfredsstillende disse kriteriene ved, vises nedenfor:

	DORI-definisjon	Avstand	
		VID 1X	TELE 30X
Detektere	25 px/m (8 px/fot)	62 m (193 fot)	1913 m (5978 fot)
Observer	63 px/m (19 px/fot)	25 m (81 fot)	759 m (2517 fot)
Gjenkjenne	125 px/m (38 px/fot)	12 m (41 fot)	383 m (1259 fot)
Identifiser	250 px/m (76 px/fot)	6 m (20 fot)	191 m (629 fot)



### Dobbel belsningsmodus

kan installeres i felten MIC illuminatortilbehør (selges separat) muliggjør Deteksjon av objekter 175 m (575 fot) unna ved hjelp av IR-belysning. Unik 3D Diffuser-teknologi sørger for jevn belysning over hele området. Den patenterte, integrerte Constant Light-teknologien sørger for pålitelighet over lang tid ved automatisk å kontrollere og justere belysningsnivået gjennom hele produktets levetid, selv ved drift under varierende temperaturforhold. illuminatortilbehør

består av både IR- og White light LED-lamper.

Operatører kan veksle mellom de to lyskildene med ett enkelt klikk.

### Bildestabilisering

Da PTZ-kameraenes zoomkapasitet stadig øker, blir bildestabilisering nødvendig for å eliminere bevegelser grunnet ustødige kamerafester. Mindre bevegelser i kamerafestet kan føre til store endringer i synsfeltet når kameraet er zoomer kraftig inn. Dette kan gjøre bildene ubrukelige. Kameraet har en innebygget bildestabiliseringsalgoritme som gjør det i stand til å registrere vedvarende vibrasjon. Hvis det registrerer vibrasjon korrigerer kameraet dynamisk for skjelvinger både vertikalt og horisontalt, noe som resulterer i enestående klarhet og stabilt synsfelt på monitoren.

### Felles produktplattform (common product platform – CPP4)

Kameraet har en innebygd avansert og effektiv H.264-encoder (CPP4) for avspilling av HD-video i høy kvalitet og svært effektive avspillings- og nettverksmuligheter.

Den nye plattformen støtter simultanavspilling av individuelt konfigurerbare HD-avspillinger, og tillater valg av HD-oppløsning i kombinasjon med SD-oppløsninger.

### Profil optimalisert for bithastighet

Gjennomsnittlig optimalisert bithastighet i kbps for ulike bildefrekvenser vises i tabellen:

IPS	1080p	720p	480p
60	--	2600	2000
30	2600	1300	1000
15	2100	1100	800
10	1800	1000	700
5	1250	600	450
2	500	270	200

Faktisk bithastighet kan variere avhengig av områdets kompleksitet og kodekonfigurasjoner.

### Intelligent Dynamic Noise Reduction reduserer båndbredde- og lagringsbehov

Kameraet bruker Intelligent Dynamic Noise Reduction (IDNR), som aktivt analyserer overvåkingsområdet og reduserer støy i bildet deretter.

Bildet med lite støy og den effektive H.264-komprimeringsteknologien kombineres for å gi klare bilder samtidig som båndbredden og lagringsbehovet reduseres med opptil 50 prosent sammenlignet med andre H.264-kameraer. Dette fører til streamer med redusert båndbredde, men som fortsatt opprettholder høy bildeklarhet og jevn bevegelse. Kameraet leverer et svært detaljert bilde ved hjelp av smarte funksjoner for optimalisering av forholdet mellom detaljvisning og båndbredde.

### Systemintegrasjon

Kameraet følger spesifikasjonene i ONVIF-standarden (Open Network Video Interface Forum) som garanterer at nettverksvideoutstyr fungerer sammen, uavhengig av produsent. ONVIF Profile S-spesifikasjonen sørger for enkel integrering med kompatible enheter og VMS. Enheter som er i samsvar med ONVIF, kan utveksle sanntidsvideo, lyd, metadata og kontrollinformasjon samt sikre at informasjonen automatisk oppdages og kobles til nettverksutstyr som videobehandlingssystemer.

### Enkel å installere

Kameraet er designet for hurtig og enkel montering, en nøkkelfunksjon ved IP-videosikkerhetsprodukter fra Bosch.

Kameraet har støtte for montering i stående, invertert eller skråstilt stilling. Skråstillingsfunksjonen, som kan velges i felten, gjør at den øvre delen av kameraet kan tiltes ned i 45° vinkel. Dette er svært viktig for installasjoner som krever utsyn over området direkte under kameraet. Kameraet vil sørge for perfekt synsvinkel uansett installasjonsstilling.

MIC-serien har et stort utvalg av monteringsstilbehør, inklusive et nytt, *hengslet* DCA-stativ, et veggstativ, et hjørnestativ og et pålestativ. I tillegg er en solskjerm tilgjengelig for kamerainstallasjoner i varme, solfylte områder.

MIC hengslet DCA (MIC-DCA-Hx) gir et praktisk monteringspunkt for et MIC-kamera.

Hengselfunksjonen gjør installatørene i stand til å «henge» MIC7000-kameraet midlertidig under installering, slik at det blir enklere å koble til kabler/ledninger før de siste boltene festes.

Det hengslede DCA-tilbehøret er dypere enn standard MIC-DCA for lettere å legge til rette for tilkoblinger fra kameraets underside, og har to M25-hull (eller 3/4"). NPT-hull som bruker kanaladapter (hann M25 til hunn 3/4" NPT) (Kun tilgjengelig i spesifikke regioner.) for å kunne brukes med værbestandige kanal- eller kabelmuffer. En O-ring sørger for en IP68-sertifisert forsegling mellom bunnen av kameraet og DCA-tilbehøret.

For installasjoner på steder som krever ytterligere beskyttelse for kameraets elektriske koblinger, er det tilgjengelig et ekstra værbestandig sett. Settet inneholder IP67-sertifiserte, vanntette muffer som forsegler koblingene og hindrer skade fra fukt eller kondens.

Bosch tilbyr flere typer strøm-/betjeningstilbehør, inklusive et høykapasitets 24 VAC strømforsyning og en rimelig tilbehørsenhet for alarm/vasker-grensesnitt for tilkobling av eksterne alarmsignaler og styre eksterne vaskerpumpeenheter.

Hvis en mer sofistikert tilkobling er påkrevet, kobles kameraet til det avanserte tilbehøret ved navn VIDEOJET connect, som har en integrert HPoE-nettverkstilkobling, to standard nettverksgrensesnitt, integrert Bosch transkoderteknologi, Compact Flash-basert lokal lagringsenhet, en innebygget

nettverksswitch, alarm-/vaskerstyringsgrensesnitt, lyd inn/ut og to sokler for SFP-baserte fiberoptikknettverksmoduler.

### Robust design sertifisert som bransjeledende IP68, Type 6P, IK10

Kameraene i MIC-serien utsettes for og sertifiseres etter krevende tester for støvsikkerhet og toleranse for nedsenking i vann (IP68, Type 6P) samt støtsikkerhetstester (IK10), og er derfor perfekt tilpasset installering på selv de mest ugjestmilde stedene. Kameraets aluminiumshus får korrosjonsbeskyttende overflatebehandling, samt en omgang med robust beskyttelseslagsmaling. Pålitelige O-ringforseglinger beskytter de interne komponentene fullstendig mot omgivelsene, noe som medfører at det ikke er behov for å trykksette kameraet. For å garantere forseglingen nedsenker fabrikken hvert enkelt MIC-kamera i vann for å forsikre seg om at forseglingen virker før utsendelse.

### Mulighet for dobbel strømforsyning

Kameraet kan få strømforsyning fra et nettverk i samsvar med High Power-over-Ethernet (Bosch' utgave av High PoE) ved hjelp av en Bosch-modell av High PoE Midspan (selges separat). Med denne konfigurasjonen trenger du bare én enkelt kabeltilkobling (Cat5e/Cat6e) for å vise, drive og betjene kameraet.

Kameraet kan også brukes med en standard 24 VACstrømkilde hvis et High PoE-nettverksgrensesnitt ikke brukes. Brukerkabling må være i samsvar med lokale elektrisitetsforskrifter (strømnivåer i klasse 2).

For maksimal pålitelighet kan kameraet også kobles samtidig til en High PoE Midspan og en separat 24 VACstrømkilde. Hvis High PoE og 24 VAC brukes samtidig, velger kameraet vanligvis eksternt inntak (24 VAC) og trekker minimalt med strøm fra High PoE Midspan. Hvis 24 VACstrømkilde svikter, bytter kameraet strømforsyning sømløst til High PoE. Etter at 24 VACstrømkilde er gjenopprettet, bytter kameraet strømforsyning tilbake til 24 VAC.

60 W midspan (NPD-6001A) kan levere strøm til modeller uten et illuminatortilbehør. 95 W midspan (NPD-9501A) kan levere strøm til alle modeller av MIC7000, inklusive modeller med illuminatortilbehør. Du finner mer informasjon i seksjonen med installerings/konfigurasjonsnotiser.

### Kameradiagnostikk

Kameraet har flere innebygde sensorer / avansert diagnostikk som viser advarsler på kameraets OSD om kameraets helsetilstand. Diagnostikkloggen registrerer hendelser som for eksempel:

- Lav spenning – et fall i innkommende strømforsyning lavere enn nivået der kameraet slutter å fungere
- Høy temperatur – den interne temperaturen overstiger spesifikasjonene
- Lav temperatur – den interne temperaturen blir lavere enn minimumsnivåene

- Høy fuktighet – intern fuktighet overstiger 70 %
- Høy vibrasjon – akseptabelt nivå av akselerasjonskrefter overstiges
- Totalt antall kameradriftstimer
- Aldringshistorikk for illuminator

Visse hendelser vises også på kameraets OSD.

Disse diagnostikkprotokollene er tilgjengelige for og kan leses av installasjons- eller serviceteknikeren.

### Sertifiseringer og godkjenninger

Elektromagnetisk kompatibilitet (EMC)	Samsvarer med FCC Part 15, ICES-003 og CE-forskriftene, inkludert siste utgaver av: EN 50130-4 EN 55022:2006 inc. AL:2007 EN 61000-3-3 EN 61000-6-1 EN 61000-6-2 EN 50121-4 (bruksområder innen jernbane) EN 55024 EN 55032 EN 61000 3-2
Produktsikkerhet	Samsvarer med forskriftene i UL-, CE-, CSA-, EN- og IEC-standardene 60950-1 & 22
Sertifisering / standard for inntrengingsbeskyttelse	IP68 (1 m nedsenking i 24 timer) NEMA 6P
IK-kode	IK10
Salttåkespray (korrosjonstest)	ASTM B117 (2000 timer)

### HD-standarder

- Samsvarer med SMPTE 274M-2008-standardens iht.:
  - oppløsning: 1920 x 1080
  - skanning: progressiv
  - fargevisning: samsvarer med ITU-R BT.709
  - størrelsesforhold: 16:9
  - bildefrekvens: 25 og 30 bilder per sekund
- Samsvarer med 296M-2001-standardens iht.:
  - oppløsning: 1280 x 720
  - skanning: progressiv
  - fargevisning: samsvarer med ITU-R BT.709
  - størrelsesforhold: 16:9
  - Bildefrekvens: 25, 30, 50 og 60 bilder per sekund

### Installasjon/Konfigurasjons Notater

KAMERAMODELLER	60 W midspan	95 W midspan	VIDEOJET connect	24 VAC-strømfor syning
Modeller med belysning		X	X	X
Modeller uten belysning	X	X	X	X

Tabellen under identifiserer strømenhetene som kan kobles samtidig til kameraet.

Hvis strømmen forsynes fra:	Kameraet kan motta strøm samtidig fra:
60 W midspan (NPD-6001A)	24 VAC-strømforsyning (VG4-A-PSU1, VG4-A-PSU2)
95 W midspan (NPD-9501A)	
VIDEOJET connect (VJC-7000-90)	

### Deler inkludert

Ett (1) MIC IP starlight 7000 HD-kamera

Én (1) Hurtiginstalleringsveiledning

En (1) pipenøkkel [for å fjerne og feste dekslene for å skråstille kameraet om ønskelig, og for å fjerne tilgangspluggen fra kamerahuset ved installasjon av det valgfrie illuminatortilbehør (selges separat)]

Én (1) bunnpakning

Én (1) RJ45-kobling

Fire (4) MAC-adresse merkelapper

Én (1) jordingsskrue

### Tekniske spesifikasjoner

#### MIC IP starlight 7000 HD-kamera [1080p-modeller]

Bildesensor	1/2.8-type Exmor R CMOS-sensor
Effektive bildeelementer (piksler)	1945 x 1097 (2,13 MP)
Objektiv	30 x zoom 4,3 mm til 129 mm F1.6 til F4.7
Synsfelt (FOV)	2,3° til 65°
Fokus	Automatisk med manuell overstyring
Iris	Automatisk med manuell overstyring
Digital zoom	12x

#### Starlight-følsomhet

(høy følsomhet på, 1/30, 30IRE)

Farge	0,052 lux
Svart-hvitt	0,0103 lux

#### Tilleggsinnstillinger for kamera

Forsterkningskontroll	Auto/Manuell/Maks
Konturkorreksjon	Horisontal og vertikal
Elektronisk lukkerhastighet (AES)	1/1 sek til 1/10 000 sek (22 trinn)



Signal/støy-forhold (SNR)	> 50 dB
Baklyskompensasjon (BLC)	Av/på
Hvitbalanse	2000 til 10 000 K ATW, AWB-hold, forlenget ATW, manuell, natriumlampe auto, natriumlampe
Dag/natt	Svart-hvitt, Farge, Auto
Anti-tåke-funksjon	Forbedrer sikten i områder med tåke eller under andre forhold som gir lav kontrast.

**Dynamisk område: HDR – Utvidet dynamisk (OECF-målt)**

25/30 bilder/sek	120 dB
50/60 bilder/sek	90 dB

**Mekanisk**

Driverenhet	Børsteløs, innebygd pan/tilt-motordrift
Panoreringsområde	360° kontinuerlig rotasjon
Tiltvinkel	Uten belysning (kamera stående): 290° Uten illuminator (kamera hengende): 250° Med belysning: 186,6°
Tiltområde	Stående enhet: -55° – +90° Skråstilt enhet: -90° – +90°
Variabel pan-hastighet	0,2°/sekund – 120°/sekund
Variabel tilt-hastighet	0,2°/sekund – 90°/sekund
Intelligent Tracking-hastighet	4°/sekund – 120°/sekund
Hastighet for forhåndsposisjon	120°/sekund
Nøyaktighet for forhåndsinnstilling	0,17° (typisk)
Proporsjonal pan / tilt til zoom	Ja
Zoombevegelsehastighet	<5 sekunder (optisk vidvinkel til optisk TELE) <7,5 sekunder (optisk vidvinkel til digital TELE)
Hørbar støy	<65 dB

**Elektrisk informasjon**

Inngangsspenning	21–30 VAC, 50/60 Hz og/eller Ethernet High PoE-kabeltilkobling (56 VDC)
Strømforbruk	Uten illuminator: 40 W maksimum Med belysning: 70 W maksimum

**Kommunikasjoner / programvarestyring**

Kameraoppsett/-betjening	Via Internet Explorer-nettleseren versjon 7.0 eller nyere, Bosch Configuration Manager, Bosch Video Management System (BVMS), Bosch Video Client (BVC) eller støtte for tredjeparts programvare
Programvareoppdatering	Opplasting av nettverksfirmware
Serielle protokoller	Bosch OSRD, Pelco P/D, og Forward Vision (Krever tilkobling til en Bosch-dekoder og kamera "firmware" 6.1 eller nyere)

**Nettverk**

Standarder / videokomprimering	H.264 (ISO/IEC 14496-10), M-JPEG, JPEG
Strømming	Fire (4) strømmer med individuelt konfigurert bildefrekvens og oppløsning: <ul style="list-style-type: none"> <li>To (2) individuelt konfigurerbare H.264-opptaksstrømmer</li> <li>To (2) strømmer uten opptak (profiler)</li> </ul>
Stream 1 (opptak)	Alternativene er: <ul style="list-style-type: none"> <li>- H.264 MP SD</li> <li>- H.264 MP 720p25/30 fast</li> <li>- H.264 MP 1080p25/30 fast;</li> <li>- H.264 MP 720p50/60 fast</li> </ul>
Stream 2 (opptak)	Alternativene varierer etter valg av Stream 1. Alternativene med "H.264 MP 1080p25/30 fast" valgt for Stream 1: <ul style="list-style-type: none"> <li>- Copy Stream 1;</li> <li>- H.264 MP SD;</li> <li>- H.264 MP 720p8/10 fast;</li> <li>- H.264 MP 1080p4/5 fast;</li> <li>- H.264 MP stående (beskåret);</li> <li>- H.264 MP D1 4:3 (beskåret);</li> </ul> Alternativene med "H.264 MP 720p25/30 fast" valgt for Stream 1: <ul style="list-style-type: none"> <li>- H.264 MP SD;</li> <li>- H.264 MP 720p25/30 fast;</li> <li>- H.264 MP stående (beskåret);</li> <li>- H.264 MP D1 4:3 (beskåret);</li> <li>- H.264 MP 1280 x 960 (beskåret)</li> </ul> Alternativ med "H.264 MP SD" valgt for Stream 1: H.264 MP SD
Opptaksløse profiler	To (2) strømmer, kun I-ramme Alternativene er: <ul style="list-style-type: none"> <li>- HD-optimalisert bilde,</li> <li>- HD-balansert,</li> <li>- HD-optimalisert bitfrekvens,</li> <li>- SD-optimalisert bilde,</li> <li>- SD-balansert,</li> <li>- SD-optimalisert bitfrekvens,</li> <li>- DSL-optimalisert,</li> <li>- 3G-optimalisert</li> </ul>

Oppløsning (H x V)	
1080p HD	1920 x 1080
720p HD	1280 x 720
432p SD	768 x 432
288p SD	512 x 288
144p SD	256 x 144
Protokoller	
IPv4, IPv6, UDP, TCP, HTTP, HTTPS, RTP/RTCP, IGMP V2/V3, ICMP, ICMPv6, RTSP, FTP, Telnet, ARP, DHCP, APIPA (Auto-IP, link local address), NTP (SNTP), SNMP (V1, MIB-II), 802.1x, DNS, DNSv6, DDNS (DynDNS.org, selfHOST.de, no-ip.com), SMTP, iSCSI, UPnP (SSDP), DiffServ (QoS), LLDP, SOAP, Dropbox, CHAP, digest authentication	
Ethernet	
Ethernet	10BASE-T/100BASE-TX, auto-sensing, halv/full duplex
Koding	TLS 1.0, SSL, DES, 3DES, AES
Ethernet-kontakt	RJ45
Tilkobling	ONVIF Profile S, Auto-MDIX
GOP-struktur	IP, IBP, IBBP
Datahastighet	9,6 kbps til 6 Mbps
Total IP-forsinkelse	240 ms (typisk)

### Diverse

Sektorer/titler	16 uavhengige sektorer med titler på 20 tegn per tittel
Objektmaskering	24 individuelt konfigurerbare objektmasker
Virtuell maskering	24 individuelt konfigurerbare masker for å skjule deler av området (bakgrunnsbevegelse, som for eksempel trær i bevegelse, pulserende lys, travle veistrekninger o.l.) som skal utelates fra flytanalysen som utløser intelligent sporing.
Forhåndsposisjoner	256, hver med 20 tegn per tittel
Vaktrunder	To (2) typer runder: <ul style="list-style-type: none"> <li>Opptakstimer – to (2), maksimal total varighet 30 minutter (avhengig av antall kommandoer sendt under opptak)</li> <li>Forhåndsinnstilt runde – én (1), bestående av opptil 256 scener fortløpende og (1) tilpasset opptil 64 områder</li> </ul>
Støttede språk	Engelsk, Tsjekkisk*, Nederlandsk, Fransk, Tysk, Italiensk, Polsk, Portugisisk, Russisk*, Spansk *Tilgjengelig med separat språkoppstilling

### Brukertilkoblinger

Strøm, nettverk	Uten illuminator: RJ45 100BASE-TX Ethernet High PoE midspan – 60 W (NPD-6001A) eller 95 W (NPD-9501A) Med illuminator: High PoE 95 W midspan (NPD-9501A)*
Strøm, kamera	24 VAC (strømforsyning)
Video og styring	RJ45 100BASE-TX Ethernet RS-485 Simplex 9600 baud (dedikert for MIC-ALM-WAS-24)
Alarm/visker	3-trådet RS-485

\*Må kjøpe enten NPD-9501A eller VIDEOJET connect 7000 for å bruke High PoE-løsningen.

### Miljø

**Merk:** Enhet inneholder innebygd varmeelement og vifte.

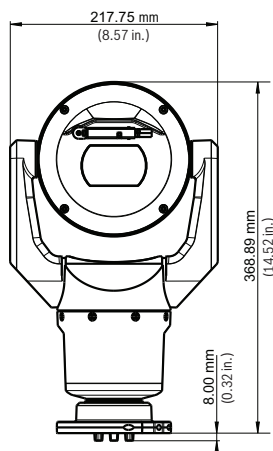
Sertifisering / standard for inntrengingsbeskyttelse	IP68 NEMA 6P, ved bruk av installert MIC-DCA eller MIC-veggfeste IP67-sertifisering (fukt og støv) på konnektorene i bunnen av kameraet
Eksternt mekanisk støt (IK Code- eller støt-sertifisering)	IK10
Driftstemperatur	-40 til 60 °C (-40 til 140 °F)

### Konstruksjon

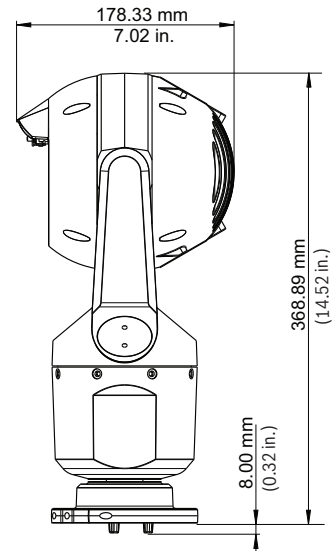
Mål (B x H x D)	Uten illuminatortilbehør eller solskjerm: <i>Stående, invertert:</i> 217,75 mm x 368,89 mm x 178,33 mm (8,57 tommer x 14,52 tommer x 7,02 tommer) <i>Skråstilt:</i> 217,75 mm x 330,96 mm x 239,68 mm (8,57 tommer x 13,03 tommer x 9,44 tommer)  Uten illuminatortilbehør, men med solskjerm: <i>Stående, invertert:</i> 217,75 mm x 372,20 mm x 178,33 mm (8,57 tommer x 14,65 tommer x 7,02 tommer) <i>Skråstilt:</i> 217,75 mm x 334,27 mm x 239,68 mm (8,57 tommer x 13,16 tommer x 9,44 tommer)  Med illuminatortilbehør: <i>Stående, hengende:</i> 217,75 mm x 439,91 mm x 178,33 mm (8,57 tommer x 17,32 tommer x 7,02 tommer) <i>Skråstilt:</i> 217,75 mm x 401,98 mm x 239,68 mm (8,57 tommer x 15,83 tommer x 9,44 tommer)
Vekt	6,7 kg (14,7 pund)

Vindu	Temperert flatt glass
Konstruksjonsmateriale	Cast solid aluminum
Vindusvisker	Standard silikonvisker med lang levetid
Solskjerm (for å forhindre sollys i varme klima)	Tilleggsutstyr; selges separat
Skråstilling	Funksjonalitet for skråstilling på stedet
Farge	Svart (RAL 9005)
Farge	Hvit (RAL 9003)
Farge	Grå (RAL 7001) Kun tilgjengelig i spesifikke regioner.
Standardutførelse	Korrosjonsbeskyttende overflatebehandling med pulverlakk, sand-finish

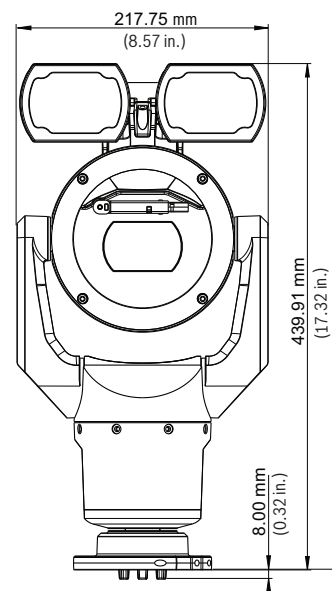
### Tegninger med mål



Forfra – stående

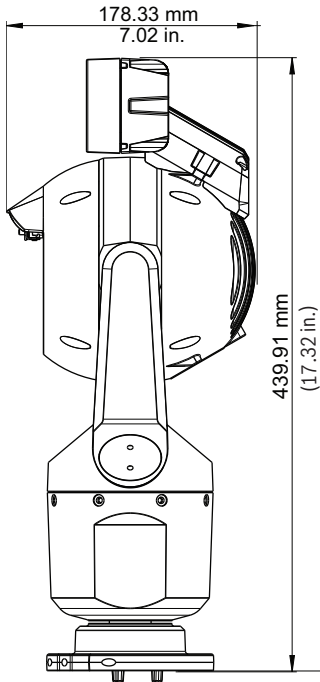


Fra siden – stående

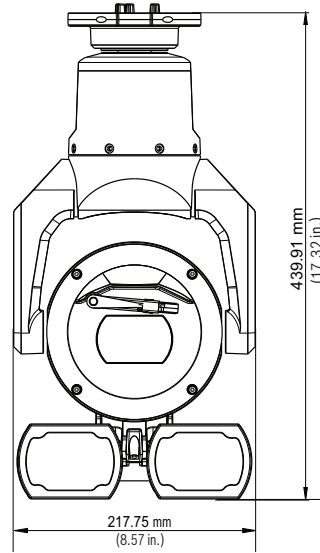


Forfra, med illuminator – stående

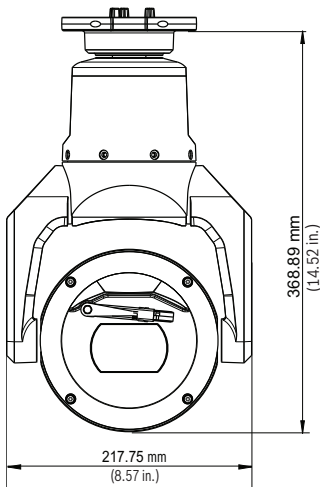




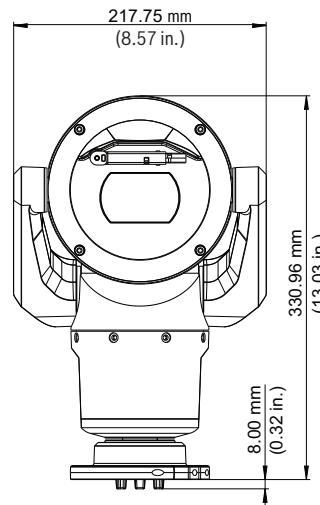
*Fra siden, med belysning – stående*



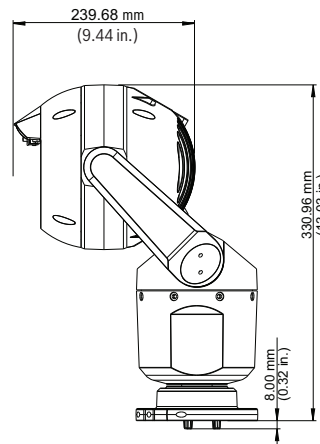
*Forfra, med illuminator – invertert*



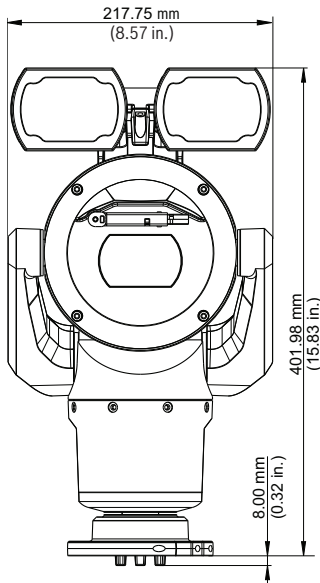
*Forfra – invertert*



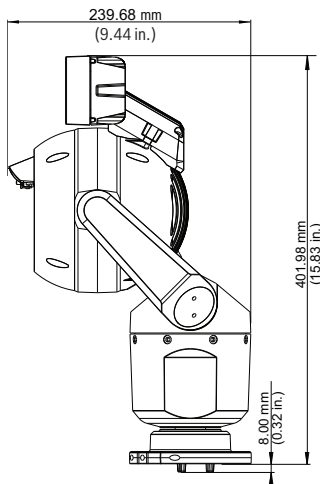
*Forfra – skråstilt*



*Fra siden – skråstilt*



Forfra, med illuminator – skråstilt



Fra siden, med belysning – skråstilt

### Bestillingsinformasjon

#### MIC IP starlight 7000 HD (MIC-7230-B5)

Robust 1080p25/30HD PTZ dag/natt-kamera med 30 x zoom, starlight-bilder, PoE, IVA. Enkel installering med DCA-feste (selges separat). Belysning (tilleggsutstyr) (selges separat).

Svart (RAL 9005). Sand-finish.

Ordrenummer **MIC-7230-B5**

#### MIC IP starlight 7000 HD (MIC-7230-W5)

Robust 1080p25/30HD PTZ dag/natt-kamera med 30 x zoom, starlight-bilder, PoE, IVA. Enkel installering med DCA-feste (selges separat). Belysning (tilleggsutstyr) (selges separat).

Hvit (RAL 9010). Sand-finish.

Ordrenummer **MIC-7230-W5**

#### MIC IP starlight 7000 HD (MIC-7230-G5)

Robust 1080p25/30HD PTZ dag/natt-kamera med 30 x zoom, starlight-bilder, PoE, IVA. Enkel installering med DCA-feste (selges separat). Belysning (tilleggsutstyr) (selges separat).

Grå (RAL 7001), sandoverflate. Kun tilgjengelig i spesifikke regioner.

Ordrenummer **MIC-7230-G5**

#### Maskinvaretilbehør

##### MIC-ILB-100-illuminator, kombinert IR-/hvitt lys, svart

Illuminatortilbehør for MIC7000-serien. Kombinasjon av IR (850 nm) + White light (6700 K) LED-er.

Svart (RAL 9005). Sand-finish.

Ordrenummer **MIC-ILB-100**

##### MIC-ILW-100-illuminator, kombinert IR-/hvitt lys, hvit

Illuminatortilbehør for MIC7000-serien. Kombinasjon av IR (850 nm) + White light (6700 K) LED-er.

Hvit (RAL 9010). Sand-finish.

Ordrenummer **MIC-ILW-100**

##### MIC-ILG-100-illuminator, kombinert IR-/hvitt lys, grå

Illuminatortilbehør for MIC7000-serien. Kombinasjon av IR (850 nm) + White light (6700 K) LED-er.

Grå (RAL 7001). Kun tilgjengelig i spesifikke regioner. Sand-finish.

Ordrenummer **MIC-ILG-100**

#### High PoE Midspan, 95 W, enkel port, AC-inngang

High PoE, 95 W Midspan med enkel port og AC-inngang

Ordrenummer **NPD-9501A**

#### High PoE Midspan, 60 W, enkel port, AC-inngang

Høyeffekts, 60 W Midspan med enkel port og AC-inngang

Ordrenummer **NPD-6001A**

#### VG4-A-PSU1 strømforsyningsenhet på 120 VAC

Strømforsyning med transformator, 120 VAC inngang, for et PTZ-kamera i AUTODOME- eller MIC7000-serien. Hvitt aluminiumshus med deksel, sertifisert etter IP66 og IK 08. 100 W utgang. Valgfri kanthylse (selges separat).

Ordrenummer **VG4-A-PSU1**

#### VG4-A-PSU2 strømforsyningsenhet på 230 VAC

Strømforsyning med transformator, 230 VAC inngang, for et PTZ-kamera i AUTODOME- eller MIC7000-serien. Hvitt aluminiumshus med deksel, sertifisert etter IP66 og IK 08. 100 W utgang. Valgfri kanthylse (selges separat).

Ordrenummer **VG4-A-PSU2**

#### VIDEOJET connect 7000

95 W, PoE IP strømforsyningsenhet, 100 VAC - 240 VAC (90 VAC - 264 VAC med toleranse i mente), 50/60 Hz

Ordrenummer **VJC-7000-90**

**MIC7000 alarm-/vaskergrensesnittet**

Grensesnittboks for alarmer og vaskepumpetilkoblinger for MIC7000-kameraer, 24 VAC. Støttestant kabinett i polykarbonat, IP67- og NEMA 4X-godkjent, med fire (4) vanntette nipler. Grå (RAL 7035).

Ordrenummer **MIC-ALM-WAS-24**

**MIC-DCA-HB MIC hengslet DCA, svart**

DCA-feste for et MIC7000-kamera. Hengselen gjør at kameraet kan henge midlertidig under installering, slik at det blir enklere å koble til kabler/ledninger. Aluminium. To M25-hull for kanal- eller kabelmuffer. Svart (RAL 9005). Sand-finish.

Ordrenummer **MIC-DCA-HB**

**MIC-DCA-HBA MIC hengslet DCA med adapter, svart**

DCA-feste til et MIC7000-kamera. Med hengselen kan kameraet henge midlertidig under monteringen slik at det blir enklere å feste kabler/ledninger. Aluminium. To M25-hull for kanal- eller kabelnipler. Inkluderer en kanaladapter (hann M25 til hunn 3/4" NPT). Kun tilgjengelig i spesifikke regioner. Svart (RAL 9005). Sand-finish.

Ordrenummer **MIC-DCA-HBA**

**MIC-DCA-HW MIC hengslet DCA, hvit**

DCA-feste for et MIC7000-kamera. Hengselen gjør at kameraet kan henge midlertidig under installering, slik at det blir enklere å koble til kabler/ledninger. Aluminium. To M25-hull for kanal- eller kabelmuffer. Hvit (RAL 9010). Sand-finish.

Ordrenummer **MIC-DCA-HW**

**MIC-DCA-HWA MIC hengslet DCA med adapter, hvit**

DCA-feste til et MIC7000-kamera. Med hengselen kan kameraet henge midlertidig under monteringen slik at det blir enklere å feste kabler/ledninger. Aluminium. To M25-hull for kanal- eller kabelnipler. Inkluderer en kanaladapter (hann M25 til hunn 3/4" NPT). Kun tilgjengelig i spesifikke regioner. Hvit (RAL 9010). Sand-finish.

Ordrenummer **MIC-DCA-HWA**

**MIC-DCA-HG MIC hengslet DCA, grå**

DCA-feste for et MIC7000-kamera. Hengselen gjør at kameraet kan henge midlertidig under installering, slik at det blir enklere å koble til kabler/ledninger. Aluminium. To M25-hull for kanal- eller kabelmuffer. Grå (RAL 7001). Kun tilgjengelig i spesifikke regioner. Sand-finish.

Ordrenummer **MIC-DCA-HG**

**MIC-DCA-HGA MIC hengslet DCA med adapter, grå**

DCA-feste til et MIC7000-kamera. Med hengselen kan kameraet henge midlertidig under monteringen slik at det blir enklere å feste kabler/ledninger. Aluminium. To M25-hull for kanal- eller kabelnipler. Inkluderer en kanaladapter (hann M25 til hunn 3/4" NPT). Kun tilgjengelig i spesifikke regioner. Grå (RAL 7001). Sand-finish.

Ordrenummer **MIC-DCA-HGA**

**MIC-WMB-BD veggfestebrett, svart**

Veggfestebrett, svart sand-finish (RAL9005)

Ordrenummer **MIC-WMB-BD**

**MIC-WMB-WD veggfestebrett, hvit**

Veggfestebrett, hvit sand-finish (RAL9010)

Ordrenummer **MIC-WMB-WD**

**MIC-WMB-MG veggmonteringsbrakett, grå**

Veggmonteringsbrakett.

Grå (RAL 7001). Kun tilgjengelig i spesifikke regioner. Sand-finish.

Ordrenummer **MIC-WMB-MG**

**MIC-PMB-stolpemonteringsbrakett**

Sikkerhetskopieringer (inklusive 2 x 455 mm festestroppe i rustfritt stål for stolpediametre fra 75 til 145 mm)

Ordrenummer **MIC-PMB**

**MIC-CMB-BD hjørnemonteringsbrakett, svart**

Hjørnemonteringsbrakett, svart sand-finish (RAL9005)

Ordrenummer **MIC-CMB-BD**

**MIC-CMB-WD hjørnemonteringsbrakett, hvit**

Hjørnemonteringsbrakett, hvit sand-finish (RAL9010)

Ordrenummer **MIC-CMB-WD**

**MIC-CMB-MG hjørnemonteringsbrakett, grå**

Hjørnemonteringsbrakett

Grå (RAL 7001). Kun tilgjengelig i spesifikke regioner. Sand-finish.

Ordrenummer **MIC-CMB-MG**

**MIC-SPR-BD sprederplate, svart**

Festeplate i aluminium for murmontering, svart sand-finish (RAL9005)

Ordrenummer **MIC-SPR-BD**

**MIC-SPR-WD sprederplate, hvit**

Festeplate i aluminium for murmontering, hvit sand-finish (RAL9010)

Ordrenummer **MIC-SPR-WD**

**MIC-SPR-MG festeplate, grå**

Festeplate i aluminium for murmontering.

Grå (RAL 7001). Kun tilgjengelig i spesifikke regioner. Sand-finish.

Ordrenummer **MIC-SPR-MG**

**MIC-SCA-BD overfladisk kanaladapter, svart**

Overfladisk kanaladapter for MIC-WMB, MIC-PMB eller MIC-SPR, svart sand-finish (RAL9005)

Ordrenummer **MIC-SCA-BD**

---

**MIC-SCA-WD overfladisk kanaladapter, hvit**

Overfladisk kanaladapter for MIC-WMB, MIC-PMB eller MIC-SPR-feste, hvit sand-finish (RAL9010)

Ordrenummer **MIC-SCA-WD**

---

**MIC-SCA-MG overfladisk kanaladapter, grå**

Overflate kanaladapter for MIC-WMB, MIC-PMB eller MIC-SPR.

Grå (RAL 7001). Kun tilgjengelig i spesifikke regioner. Sand-finish.

Ordrenummer **MIC-SCA-MG**

---

**MIC-67SUNSHLD**

Støpt solskjerm i tre deler for MIC7000-kameraer – 1 bunnskjold, 2 toppskjold (1 for rundt det valgfrie illuminatortilbehøret). Hvit.

Ordrenummer **MIC-67SUNSHLD**

---

**MIC7000 IP67 tilkoblingssett, fempakning**

Ordrenummer **MIC-IP67-5PK**

---

**MIC-WKT-IR-skivesett**

Spyler kit for analoge infrarøde MIC-kameramodeller og for MIC7000-kameramodeller. Inkluderer dyse og monteringsbraketter for vegg eller PCD-base på 101,6 mm (4 tommer). Vaskepumpe kreves, kjøpes separat.

Ordrenummer **MIC-WKT-IR**

---

**Representert av:**

**Europe, Middle East, Africa:**  
Bosch Security Systems B.V.  
P.O. Box 80002  
5600 JB Eindhoven, The Netherlands  
Phone: + 31 40 2577 284  
emea.securitysystems@bosch.com  
emea.boschsecurity.com

**Germany:**  
Bosch Sicherheitssysteme GmbH  
Robert-Bosch-Ring 5  
85630 Grasbrunn  
Germany  
www.boschsecurity.com