

# MIC IP starlight 7000 HD

www.boschsecurity.nl



- ▶ Uitzonderlijk sterk en robuust voor elke toepassing buitenshuis, zoals verkeerstoezicht (bruggen, tunnels of snelwegen), perimeterbewaking en bewaking van binnensteden
- ▶ Uitstekende gevoeligheid bij weinig licht (kleur = 0,052 lux; mono = 0,0103 lux)
- ▶ Vergroot dynamisch bereik (120 dB) om details in lichte en donkere gebieden tegelijkertijd zichtbaar te maken
- ▶ Met de optionele, ter plaatse te installeren, gecombineerde straler (IR/Witlicht) kunnen objecten tot op een afstand van 175 m worden gedetecteerd

De MIC IP starlight 7000 HD camera is voorzien van een geavanceerd PTZ-platform dat is ontwikkeld met behulp van de domeinexpertise van Bosch op het gebied van technische materiaalkennis, mechanisch ontwerp, intelligente beeldregistratie en video-streaming.

De camera voldoet aan enkele van de meest veeleisende industriële normen, zoals IP68, NEMA 6P en IK10 voor extreme mechanische sterkte en duurzaamheid.

De camera is ontworpen met behulp van de nieuwste technologie op het gebied van intelligente beeldregistratie en video-streaming. Dankzij de intelligente codering en Content-Based Imaging Technology (CBIT) levert de HD-module videobeelden met een hoge resolutie, zelfs onder moeilijke lichtomstandigheden bij zeer lage bitrates.

## Basisfuncties

### Uitstekende prestaties bij weinig licht

De nieuwste sensortechnologie samen met de geavanceerde ruisonderdrukking resulteert in een uitzonderlijke gevoeligheid in kleur. De prestaties bij

weinig licht zijn zo goed, dat de camera zelfs bij een minimale hoeveelheid omgevingslicht uitstekende kleurprestaties levert.

### Robuust ontwerp voor extreme toepassingen

De camera is geschikt voor beveiligingstoepassingen die verder gaan dan de mechanische mogelijkheden van normale PTZ-domes of conventionele positioneringssystemen. De volledig metalen behuizing is extreem slagvast ontworpen en bestand tegen continue trillingen met lage frequenties. De cameramodellen zijn slagvast conform IK10 en voldoen aan de IEC 60068-normen die gelden voor trillingen en schokken.

De camera heeft een temperatuurbereik van -40°C tot +60°C en is speciaal ontworpen voor gebruik in extreme omgevingen over de gehele wereld. De camera profiteert van de voordelen van de domeinkennis waarover Bosch Automotive beschikt op het gebied van technische materiaalkennis en coatings. Daardoor bieden de superieure metallurgische eigenschappen en de afwerking van de

camera een ongeëvenaarde corrosiebescherming. De camera is 2000 uur getest met zoutspray conform de ASTM B117-standaard.

### **Intelligent Video Analyse**

Het ingebouwde Intelligent Video Analysis (IVA) van de camera versterkt het concept van decentrale intelligentie. IVA is de allernieuwste technologie van Bosch voor intelligente analyse van beeldinhoud. Door IVA kan de camera op een betrouwbare wijze bewegende objecten waarnemen en analyseren, en tegelijkertijd ongewenste alarmen door onechte beeldelementen onderdrukken. Door IVA kan de camera bovendien verschillende gedragingen van objecten detecteren, zoals stilstaande en verwijderde objecten, personen die zich verdacht ophouden, het meerdere keren overschrijden van een lijn en trajecten. IVA ondersteunt BEV-personenteller (Bird's-Eye-View, vogelperspectief) en Assisted Self Calibration. Configureerbare detectiefilters dragen bij aan een uitstekende betrouwbaarheid en verlichten de taken van de operator.

### **Intelligent Tracking**

De camera maakt gebruik van ingebouwde Intelligent Video Analytics om een individu of object continu te volgen.

Wanneer Intelligent Video Analytics objecten detecteert terwijl de camera op een vaste positie staat, activeert de camera de functie Intelligent Tracking. Deze functie bestuurt de draai/kantel/zoom-bewegingen van de camera om de objecten te volgen en zichtbaar te houden in de scène.

De nieuwe Intelligent Tracking is gebaseerd op robuuste stroomdetectie-algoritmen: deze kunnen op betrouwbare wijze bewegende objecten volgen, zelfs in moeilijke scènes.

De betrouwbaarheid van volgen en detecteren kan verder worden verbeterd door middel van virtuele maskering voor scènes met veel achtergrondbeweging, zoals bomen of andere objecten die constante bewegingen maken in de scène.

De camera ondersteunt drie modi voor Intelligent Tracking:

**Automatische modus:** indien geconfigureerd in deze modus, analyseert de camera de video actief om een bewegend object te detecteren. Als er een beweging wordt gedetecteerd, wordt begonnen met het volgen van het object. Deze modus is vooral handig voor scenario's waar normaal geen beweging wordt verwacht.

**Eén-klik-modus:** in deze modus kunnen gebruikers op een object klikken in het live-videobeeld om de camera de beweging van het geselecteerde object te laten volgen. Deze modus is vooral handig voor scenario's waar normale scène-activiteit wordt verwacht.

**Geactiveerde modus:** in deze modus analyseert de camera continu de scène voor alarmen of regelschendingen. Als een regel wordt geschonden,

wordt de functie voor geavanceerd volgen van de camera geactiveerd; hierdoor wordt het object/de persoon gevolgd dat/die het alarm heeft geactiveerd. Deze unieke combinatie van robuuste Intelligent Video Analytics en Intelligent Tracking zorgt ervoor dat de camera bewegende objecten die van belang zijn kan volgen, zonder te worden afgeleid door andere bewegende objecten in de scène.

### **Virtuele maskering**

De camera biedt virtuele maskering, waardoor gebruikers op flexibele wijze delen van de scène kunnen maskeren die niet mogen worden toegepast voor stroomanalyse om Intelligent Tracking te activeren. Hierdoor kunnen gebruikers achtergrondbewegingen in de scène (bewegende bomen, pulserende lampjes en drukke wegen) maskeren van IVA/Tracking zonder dat de beweging in de video wordt geblokkeerd.

### **Content Based Imaging Technology**

Content Based Imaging Technology (CBIT) wordt gebruikt om de beeldkwaliteit onder alle lichtomstandigheden aanzienlijk te verbeteren en om te bepalen welke gedeelten extra verwerking vereisen. De camera onderzoekt de scène met behulp van Intelligente Video Analyse en levert feedback voor het afstemmen van de beeldverwerking. Dit zorgt voor meer detail in relevante gebieden en betere all-round resultaten. De Intelligent Defog-technologie zorgt bijvoorbeeld voor duidelijke videobeelden in mistige scènes, of verbetert het contrast in de donkere gebieden van een scène.

### **Hoogwaardige cameraplatforms**

Beeldcontrole en -kwaliteit maken een wezenlijk deel uit van elke PTZ-camera en de camera levert een zeer helder en gedetailleerd beeld.

De camera is voorzien van een professioneel cameraplatform dat een HD-resolutie van 1080p25/30 biedt in omgevingen met extreem omgevingslicht. De camera heeft ook een objectief met 30x optische zoom (12x digitale zoom) en flexibele montageopties (rechttop, omgekeerd of gekanteld) voor een perfect gezichtsveld.

Dankzij de dag/nacht-functionaliteit en uitstekende gevoeligheid levert de camera buitengewone prestaties onder alle lichtomstandigheden. Bij weinig licht schakelt deze camera automatisch van kleur naar zwart/wit door het IR-filter te verwijderen. Hierdoor wordt de gevoeligheid versterkt, terwijl de uitstekende beeldkwaliteit gehandhaafd blijft. Om ook bij de geringste hoeveelheid licht te kunnen functioneren wordt de gevoeligheid meer dan 50 keer verhoogd door de automatische sluitertijdregeling.

### **Intelligent Defog**

Gebruikers kunnen de modus zodanig configureren dat deze continu actief is, of automatisch wordt geactiveerd wanneer de Video Analytics in de camera

mist detecteert, zodat er licht aan het videobeeld wordt toegevoegd (en vervolgens wordt uitgeschakeld wanneer de mist optrekt of de scène verandert).

### Superieure privacymaskering

De camera is geschikt voor in totaal 24 afzonderlijke privacymaskers, waarbij er maximaal acht in dezelfde scène kunnen worden weergegeven. Deze kunnen elk met vier hoeken worden geprogrammeerd. Elk masker verandert vloeiend en snel de omvang en vorm van het afgeschermd object, waardoor het niet kan worden waargenomen.

### Geïntegreerde wisser

Dankzij de geïntegreerde, duurzame wisser legt de MIC-camera het hele jaar door haarscherpe beelden vast in alle weersomstandigheden.

### Draai- en kantelaandrijving en -mechanisme

Het mechanisme voor draaien en kantelen is een robuust, rechtstreeks aangedreven systeem. De motoren bedienen de draai- en kantelbewegingen rechtstreeks met behulp van een nauwkeurig afgestelde overbrenging, voor continue werking met nauwelijks slijtage.

De camera heeft een positiebedieningssysteem met gesloten lus en een 15-bits positieresolver. Deze resolver zorgt ervoor dat elke draai/kantel-positie een adres heeft. De camera verliest nooit een vooraf ingestelde positie, zelfs niet als de camera wordt verplaatst door een externe kracht.

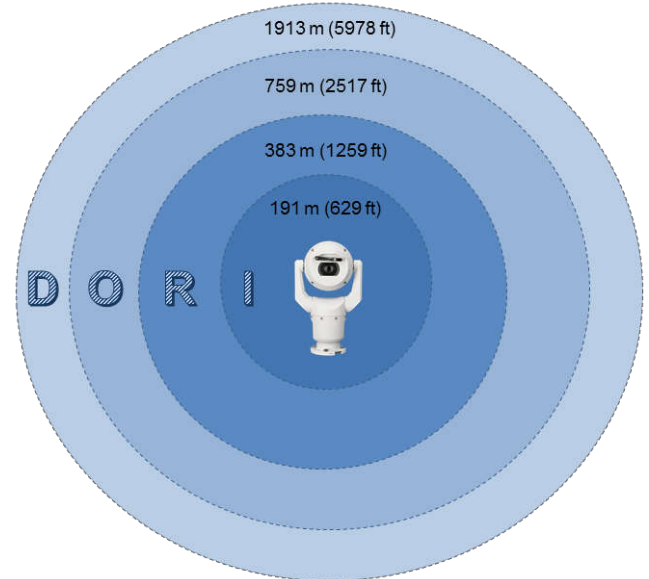
Met traploos draaien met een volledige rotatie van 360° en 290° kantelen (bij rechtop gemonteerde modellen zonder stralers) en supersnel draaien (120°/seconde) en kantelen (90°/seconde) voor ongekende weergavemogelijkheden, overtreft de camera andere camera's in zijn klasse.

De resolver in de camera zorgt ervoor dat de camera nooit zijn positie kwijtraakt.

### DORI-dekking

DORI (Detect, Observe, Recognize, Identify/ detecteren, observeren, herkennen, identificeren) is een standaardsysteem (EN-62676-4) voor het definiëren van de mogelijkheid van de camera om onderscheid te maken tussen personen of objecten in een gedekt gebied. Hieronder ziet u de maximale afstand waarop een combinatie van camera en objectief aan deze criteria kan voldoen:

	DORI-definitie	Afstand	
		WIDE 1X	TELE 30X
Detecteren	25 px/m	62 m	1913 m
Observeren	63 px/m	25 m	759 m
Herkennen	125 px/m	12 m	383 m
Identificeren	250 px/m	6 m	191 m



### Dubbele belichtingsmodus

De ter plaatse te installeren MIC straler (afzonderlijk verkrijgbaar) maakt Detectie mogelijk van objecten op een afstand van 175 m met behulp van IR-licht. Unieke 3D-diffusertechnologie zorgt voor een gelijkmatige belichting van de volledige scène. Met de gepatenteerde, geïntegreerde Constant Light-technologie die een langdurige betrouwbaarheid waarborgt, wordt de lichtopbrengst automatisch geregeld en aangepast en wordt een constant niveau van hoogwaardige verlichting gedurende de totale levensduur van het product geleverd, zelfs bij wisselende temperaturen. De straler bestaat uit IR- en Witlicht-LED's. Operators kunnen met één klik schakelen tussen de twee lichtbronnen.

### Beeldstabiliteit

Naarmate de optische zoomcapaciteiten van PTZ-camera's beter worden, wordt ook beeldstabilisatie belangrijker om beweging door instabiele montagebeugels te onderdrukken. Een kleine beweging van de camerabeugel kan het gezichtsveld met een grote afstand verplaatsen wanneer er door de camera sterk is ingezoomd. Hierdoor kunnen beelden onbruikbaar worden. De camera is voorzien van een beeldstabilisatie-algoritme waarmee de camera continue trilling kan detecteren. Als de camera trillingen detecteert, wordt de trillende video in zowel horizontale als verticale richting dynamisch gecorrigeerd, wat resulteert in uitzonderlijke beeldkwaliteit en een stabiel gezichtsveld op de monitor.

### Algemeen productplatform (CPP4)

De camera is voorzien van een geavanceerde, efficiënte H.264 encoder (CPP4) die is geïntegreerd voor hoogwaardige HD streaming video en zeer efficiënte streaming en netwerk mogelijkheden.

Het nieuwe platform ondersteunt gelijktijdig streamen van afzonderlijk configureerbare HD-streams en maakt een keuze mogelijk van HD-resolutie met een combinatie van SD-resoluties.

#### Profiel met geoptimaliseerde bitrate

In de tabel vindt u de gemiddelde geoptimaliseerde bitrate in kbits/s bij een verschillend aantal beelden per seconde:

IPS	1080p	720p	480p
60	--	2600	2000
30	2600	1300	1000
15	2100	1100	800
10	1800	1000	700
5	1250	600	450
2	500	270	200

De werkelijke bitrate kan variëren afhankelijk van de complexiteit van de scène en de coderingsconfiguraties.

#### Intelligent Dynamic Noise Reduction vermindert de benodigde bandbreedte en opslagcapaciteit

De camera maakt gebruik van Intelligent Dynamic Noise Reduction (IDNR) die actief de inhoud van een scène analyseert en de ruisartefacten dienovereenkomstig vermindert.

Het beeld met weinig ruis en de efficiënte H.264-compressietechnologie zorgen samen voor heldere beelden en reduceren tegelijkertijd de benodigde bandbreedte en opslagkwaliteit met tot 50% in vergelijking met andere H.264-camera's. Hierdoor vereisen de streams minder bandbreedte, zonder dat dit ten koste gaat van de beeldkwaliteit of vloeiende bewegingen. De camera zorgt voor optimaal bruikbaar beeld door op een slimme manier de verhouding tussen detail en bandbreedte af te stemmen.

#### Systeemintegratie

De camera voldoet aan de ONVIF (Open Network Video Interface Forum) specificatie, waardoor samenwerking tussen netwerkvideoproducten (ongeacht fabrikant) wordt gegarandeerd. De specificatie ONVIF Profile S zorgt voor een eenvoudige integratie met andere apparaten en VMS die voldoen aan deze specificatie. Apparaten die voldoen aan de ONVIF-norm kunnen live-video, audio, metadata en besturingsinformatie uitwisselen en kunnen daarnaast ervoor zorgen dat ze automatisch worden herkend en verbonden met netwerktoepassingen zoals videomanagementsystemen.

#### Eenvoudige installatie

De camera is ontworpen met het oog op snelle en eenvoudige installatie, wat geldt voor alle producten van Bosch voor IP-videobeveiliging.

De camera ondersteunt de montageposities: rechtop, omgekeerd of gekanteld. Met de ter plaatse selecteerbare kantelfunctie kan het bovenste gedeelte van de camera onder een hoek van 45° omlaag worden gekanteld. Dit is heel handig voor installaties waarbij een weergave van de scène direct onder de camera is vereist. De camera biedt een perfect gezichtsveld, ongeacht de montagepositie.

De MIC Serie is leverbaar met allerlei montageaccessoires, waaronder een nieuwe *scharnierende* DCA-steun, een wand-, hoek- en mastmontagesteun. Daarnaast is een zonnepak verkrijgbaar voor camera-opstellingen op warme, zonnige locaties.

De MIC Scharnierende DCA (MIC-DCA-Hx) beschikt over een handig bevestigingspunt voor een MIC-camera.

Met de scharnierfunctie kunnen installateurs de MIC7000 Camera tijdelijk laten "hangen" tijdens de installatie om kabels/bedrading gemakkelijker te kunnen aansluiten voordat laatste bouten worden aangebracht.

De scharnierende DCA, die is vervaardigd van gegoten aluminium, is dieper dan de standaard MIC-DCA, zodat het chassis van de camera gemakkelijk kan worden aangesloten, en heeft twee M25-gaten (of 3/4-inch NPT-gaten met de kabeladapter (male M25 op female 3/4" inch NPT) (Alleen in bepaalde regio's verkrijgbaar.)) voor de weerbestendige kabelbuis of kabelwartels. Een O-ring zorgt voor een IP68-afdichting tussen het chassis van de camera en de bovenkant van de DCA.

Bij installatie op plaatsen waar extra bescherming van de elektrische aansluitingen van de camera noodzakelijk is, is een speciale weerbestendige kit leverbaar. De kit bevat waterdichte IP67-wartels voor afdichting van de connectoren, om schade door hoge vochtigheid of condensvocht te voorkomen.

Bosch biedt diverse voedings-/besturingsaccessoires, waaronder een krachtige voeding van 24 VAC en een 'alarm/sproeier'-interface voor aansluiting van externe alarmsignalen en aansturing van optionele externe sproeierpompen.

Als meer geavanceerde mogelijkheden zijn vereist, sluit de camera dan aan op de VIDEOJET connect, het geavanceerde accessoire met een geïntegreerde HPoE-netwerkverbinding, twee standaard netwerkinterfaces, geïntegreerde Bosch transcodertechnologie, op Compact Flash gebaseerde lokale opslag, een ingebouwde netwerkswitch, besturingsfuncties voor alarm/sproeier, audio-I/O en twee aansluitingen voor SFP-glasvezelmodules voor het netwerk.

#### Robuust ontwerp conform de toonaangevende norm IP68, type 6P, IK10

MIC Serie camera's zijn onderworpen aan en gecertificeerd volgens strenge stof- en dompeltests (IP68, type 6P) en een slagvastheidstest (IK10). Ze zijn daarom bij uitstek geschikt voor installatie in zelfs de meest extreme omgevingen. De aluminium

camerabehuizing wordt voorzien van een corrosiewerende oppervlaktebehandeling en een robuuste poedercoating. Betrouwbare O-ringafdichtingen beschermen de inwendige onderdelen volledig tegen omgevingsinvloeden, wat betekent dat de camerabehuizing niet onder druk hoeft te worden gebracht. Om een goede afdichting te garanderen, wordt elke MIC camera vóór aflevering in de fabriek ondergedompeld.

### Tweevoudige voedingsopties

De camera kan worden gevoed door een netwerk dat voldoet aan High Power-over-Ethernet (de Bosch versie van High PoE) met een Bosch-model van High PoE Midspan (afzonderlijk verkrijgbaar). Met deze configuratie is er slechts é é n kabel (Cat5e/Cat6e) nodig voor de voeding, bediening en weergave van de camera.

De camera is ook geschikt voor een standaard 24 V ACvoeding als er geen High PoE-netwerkinterface wordt gebruikt. Als de gebruiker zelf voor de bekabeling zorgt, moet deze voldoen aan de geldende richtlijnen voor elektrische en elektronische apparatuur (voedingsniveaus Class 2).

Voor maximale betrouwbaarheid kan de camera tegelijkertijd worden aangesloten op een High PoE Midspan en een aparte 24 V ACvoeding. Als High PoE en 24 V AC gelijktijdig worden toegepast, selecteert de camera meestal de aux-ingang (24 V AC) en gebruikt deze het minimale vermogen van de High PoE Midspan. Als de 24 V ACvoeding uitvalt, schakelt de camera de voedingsingang naadloos over naar High PoE. Als de 24 V ACvoeding is hersteld, schakelt de camera de voedingsingang weer naar 24 V AC. Met de midspan 60 W (NPD-6001A) kunnen modellen zonder een straler worden gevoed. Met de midspan 95 W (NPD-9501A) kunnen alle modellen van de MIC7000 worden gevoed, inclusief modellen met de straler. Zie de tabel in het hoofdstuk "Opmerkingen over installatie/configuratie" voor meer informatie.

### Cameradiagnose

De camera heeft verschillende ingebouwde sensoren / geavanceerde diagnosefuncties die waarschuwingen op het OSD-scherm van de camera weergeven over de status van de camera. In het diagnoselogboek worden gebeurtenissen vastgelegd, zoals:

- Lage spanning - de inkomende voeding daalt tot onder het niveau waarbij de camera niet meer werkt
- Hoge temperatuur - de inwendige temperatuur overschrijdt de specificaties
- Lage temperatuur - de inwendige temperatuur overschrijdt de minimumwaarden
- Hoge vochtigheid - de inwendige vochtigheid is hoger dan 70%
- Hoge trillingsniveau - het acceptabele niveau van versnellingskrachten is overschreden
- Totaalaantal uren camerabediening
- Verouderingsgeschiedenis van de straler

Bepaalde gebeurtenissen worden ook op het OSD-scherm van de camera weergegeven.

De installateur of servicemonteur kan deze diagnosegegevens bekijken.

### Certificaten en goedkeuringen

Elektromagnetische compatibiliteit (EMC)	Voldoet aan FCC deel 15, ICES-003 en CE-richtlijnen, waaronder nieuwste versies van: EN 50130-4 EN 55022:2006 inc. AL:2007 EN 61000-3-3 EN 61000-6-1 EN 61000-6-2 EN 50121-4 (spoorwegtoepassingen) EN 55024 EN 55032 EN 61000 3-2
Productveiligheid	Conform UL-, CE-, CSA-, EN- en IEC-normen 60950-1 en 22
Specificatie/norm bescherming tegen binnendringen van water en stof	IP68 (1 m ondergedompeld gedurende 24 uur) NEMA 6P
IK-code	IK10
Zoutspray (corrosietest)	ASTM B117 (2000 uur)

### HD-normen

- Voldoet aan de norm SMPTE 274M-2008 in:
  - Resolutie: 1920x1080
  - Scan: Progressive
  - Kleurenweergave: conform ITU-R BT.709
  - Beeldverhouding: 16:9
  - Frame rate: 25 en 30 frames/s
- Voldoet aan de norm 296M-2001 in:
  - Resolutie: 1280x720
  - Scan: Progressive
  - Kleurenweergave: conform ITU-R BT.709
  - Beeldverhouding: 16:9
  - Frame rate: 25, 30, 50 en 60 frames/s

### Installatie/configuratie

CAMERAM ODELLEN	midspan 60 W	midspan 95 W	VIDEOJET connect	24 V AC PSU
Modellen met straler		X	X	X
Modellen zonder straler	X	X	X	X

In de onderstaande tabel zijn de voedingsapparaten vermeld die gelijktijdig op de camera kunnen worden aangesloten.



Als de voeding afkomstig is van:	Camera kan gelijktijdig worden gevoed door:
midspan 60 W (NPD-6001A)	24 V AC PSU (VG4-A-PSU1, VG4-A-PSU2)
midspan 95 W (NPD-9501A)	
VIDEOJET connect (VJC-7000-90)	

### Meegelerde onderdelen

Eén (1) MIC IP starlight 7000 HD-camera

Eén (1) Beknopte installatiehandleiding

Eén (1) Sleutel [om de kappen van het juk te verwijderen en te bevestigen, om de camera, indien gewenst, te kantelen, en om de afsluitdop uit de camerakop te verwijderen bij het installeren van de optionele straler (afzonderlijk verkrijgbaar)]

Eén (1) basispakking

Eén (1) RJ45-koppeling

Vier (4) MAC-adresetiketten

Eén (1) aardingsschroef

### Technische specificaties

#### MIC IP starlight 7000 HD camera [1080p-modellen]

Beeldsensor	1/2,8-type Exmor R CMOS-sensor
Effectieve beeldelementen (pixels)	1945 x 1097 (2,13 MP)
Objectief	30x zoom 4,3 mm tot 129 mm F1.6 tot F4.7
Gezichtsveld (FOV)	2,3° tot 65°
Opnieuw scherpstellen	<i>Automatisch, met handmatige uitschakeling</i>
Iris	<i>Automatisch, met handmatige uitschakeling</i>
Digitale zoom	12x

#### Gevoeligheid van Starlight

(Hoge gevoeligheid aan, 1/30, 30IRE)

Kleur	0,052 lx
Mono	0,0103 lx

#### Extra camera-instellingen

Versterkingsregeling	Auto/Handmatig/Max
Diaframacorrectie	Horizontaal en verticaal
Elektronische sluitertijd (AES)	1/1 s tot 1/10000 s (22 stappen)

Signaal-ruisverhouding (SNR)	>50 dB
Tegenlichtcompensatie (BLC)	Aan/Uit
Witbalans	2000 K tot 10.000 K ATW, AWB hold, verlengde ATW, handmatig, natriumlamp autom., natriumlamp
Dag/nacht	Zwart-wit, Kleur, Auto
Defog-modus	Verbeteret het zicht bij het bekijken van mistige scènes of andere scènes met laag contrast.

#### Dynamisch bereik: HDR - vergroot dynamisch (door OECF gemeten)

25/30 fps	120 dB
50/60 fps	90 dB

#### Mechanisch

Aandrijfeenheid	Koolborstelloze, integrale draai/kantel-motoraandrijving
Draaibereik	360° traploze rotatie
Kantelhoek	Zonder stralers (camera rechtop): 290° Zonder stralers (camera omgekeerd): 250° Met stralers: 186,6°
Kantelbereik	Rechtopstaand: -55° - +90° Gekanteld: -90° - +90°
Variabele draaisnelheid	0,2°/seconde - 120°/seconde
Variabele kantelsnelheid	0,2°/seconde - 90°/seconde
Snelheid van Intelligent Tracking	4°/seconde - 120°/seconde
Preset-snelheid	120°/seconde
Preset nauwkeurigheid	0,17° (standaard)
Proportioneel draaien/kantelen voor zoomen	Ja
Zoomsnelheid	<5 seconden (optisch groothoek naar optisch TELE) <7,5 seconden (optisch groothoek naar digitaal TELE)
Hoorbare ruis	<65 dB

#### Elektrisch

Ingangsspanning	21-30 V AC, 50/60 Hz en/of kabelaansluiting High PoE (56 V DC)
-----------------	--

Stroomverbruik	Zonder straler: max. 40 W Met straler: max. 70 W
----------------	---

- SD git rate geoptimaliseerd;
- DSL geoptimaliseerd;
- 3G geoptimaliseerd

### Communicatie / softwarebesturing

Camera-instellingen/ besturing	Via webbrowser Internet Explorer versie 7.0 of hoger, Bosch Configuration Manager, Bosch Video Management System (BVMS), Bosch Video Client (BVC), of ondersteuning voor software van derden
Software-update	Netwerk-firmware uploaden
Seriële protocollen	Bosch OSRD, Pelco P/D en Forward Vision (vereist verbinding met een decoder van Bosch en camerafirmware 6.1 of hoger)

### Netwerk

Normen / videocompressie	H.264 (ISO/IEC 14496-10), M-JPEG, JPEG
Streaming	Vier (4) streams met onafhankelijk configureerbare frame rate en resolutie: <ul style="list-style-type: none"> <li>• Twee (2) onafhankelijk configureerbare H.264-opnamestreams</li> <li>• Twee (2) niet-opnamestreams (profielen)</li> </ul>
Stream 1 (opname)	De opties zijn: <ul style="list-style-type: none"> <li>- H.264 MP SD</li> <li>- H.264 MP 720p25/30 vast</li> <li>- H.264 MP 1080p25/30 vast;</li> <li>- H.264 MP 720p50/60 vast</li> </ul>
Stream 2 (opname)	Opties variëren afhankelijk van selectie stream 1. Opties met "H.264 MP 1080p25/30 vast" geselecteerd voor stream 1: <ul style="list-style-type: none"> <li>- Kopie van Stream 1;</li> <li>- H.264 MP SD;</li> <li>- H.264 MP 720p8/10 vast;</li> <li>- H.264 MP 1080p4/5 vast;</li> <li>- H.264 MP rechtop (bijgesneden);</li> <li>- H.264 MP D1 4:3 (bijgesneden);</li> </ul> Opties met "H.264 MP 720p25/30 vast" geselecteerd voor Stream 1: <ul style="list-style-type: none"> <li>- H.264 MP SD;</li> <li>- H.264 MP 720p25/30 vast;</li> <li>- H.264 MP rechtop (bijgesneden);</li> <li>- H.264 MP D1 4:3 (bijgesneden);</li> <li>- H.264 MP 1280x960 (bijgesneden)</li> </ul> Optie met "H.264 MP SD" geselecteerd voor Stream 1: H.264 MP SD
Niet-opnameprofielen	Twee (2) streams, alleen I-frames Opties zijn: <ul style="list-style-type: none"> <li>- HD-beeld geoptimaliseerd;</li> <li>- HD gebalanceerd;</li> <li>- HD bit rate geoptimaliseerd;</li> <li>- SD-beeld geoptimaliseerd;</li> <li>- SD gebalanceerd;</li> </ul>

### Resolutie (H x V)

1080p HD	1920 x 1080
720p HD	1280 x 720
432p SD	768 x 432
288p SD	512 x 288
144p SD	256 x 144

### Protocollen

IPv4, IPv6, UDP, TCP, HTTP, HTTPS, RTP/RTCP, IGMP V2/V3, ICMP, ICMPv6, RTSP, FTP, Telnet, ARP, DHCP, APIPA (Auto-IP, link local address), NTP (SNTP), SNMP (V1, MIB-II), 802.1x, DNS, DNSv6, DDNS (DynDNS.org, selfHOST.de, no-ip.com), SMTP, iSCSI, UPnP (SSDP), DiffServ (QoS), LLDP, SOAP, Dropbox, CHAP, digest authentication

### Ethernet

10BASE-T/100BASE-TX, automatische detectie, half/full-duplex

### Codering

TLS 1.0, SSL, DES, 3DES, AES

### Ethernet-connector

RJ45

### Aansluitingen

ONVIF Profile S, Auto-MDIX

### GOP-structuur

IP, IBP, IBBP

### Gegevenssnelheid

9,6 Kbps tot 6 Mbps

### Gemiddelde IP-vertraging

240 ms (standaard)

### Diverse

Sectoren/ benaming	16 onafhankelijke sectoren met 20 tekens per titel
Privacymaskering	24 afzonderlijk configureerbare privacymaskers
Virtual Masking	24 afzonderlijk configureerbare maskers om delen van de scène te maskeren (achtergrondbeweging zoals bewegende bomen, pulserende lampen, drukke wegen, etc.) die niet mogen worden toegepast voor flowanalyse om Intelligent Tracking te activeren.
Presets	256, elk met 20 tekens per titel

Bewakingstours	<p>Twee (2) soorten tours:</p> <ul style="list-style-type: none"> <li>• Opgenomen tours - twee (2), maximale totale duur 30 minuten (afhankelijk van het aantal opdrachten dat tijdens de opname wordt verzonden)</li> <li>• Geprogrammeerde tour - één (1), bestaande uit maximaal 256 opeenvolgende scènes, en één (1), bestaande uit maximaal 64 in te stellen scènes</li> </ul>
Ondersteunde talen	<p>Nederlands, Engels, Tsjechisch*, Frans, Duits, Italiaans, Pools, Portugees, Russisch*, Spaans</p> <p><small>* Verkrijgbaar via afzonderlijke taalupload</small></p>

### Aansluitingen

Voeding, netwerk	<p>Zonder straler: RJ45 100BASE-TX High PoE midspan - 60 W (NPD-6001A) of 95 W (NPD-9501A)</p> <p>Met straler: High PoE 95 W midspan (NPD-9501A)*</p>
Voeding, camera	24 VAC (voeding)
Video en besturing	<p>RJ45 100BASE-TX Ethernet</p> <p>RS-485 Simplex 9600 baud (speciaal voor MIC-ALM-WAS-24)</p>
Alarm/sproeier	3-draads RS-485

\* Moet NPD-9501A of VIDEOJET connect 7000 aanschaffen om de High PoE-oplossing te kunnen gebruiken.

### Omgevingseisen

**Opmerking:** apparaat is voorzien van interne verwarming en ventilator.

Specificatie/norm bescherming tegen binnendringen van water en stof	<p>IP68</p> <p>NEMA 6P, bij gebruik van geïnstalleerde MIC-DCA of MIC-wandmontage</p> <p>Beschermingsklasse IP67 (vocht en stof) voor connectoren in het chassis van de camera</p>
Slagvastheid (IK code of slagvastheidsgraad)	IK10
Bedrijfstemperatuur	-40°C tot +60°C

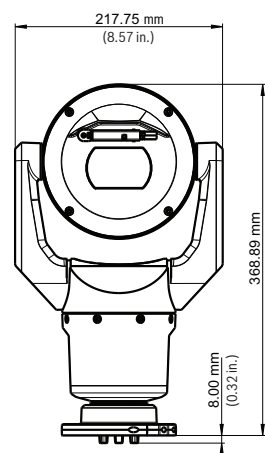
### Constructie

Afmetingen (B x H x D)	<p>Zonder straler of zonnekap:</p> <p><i>Rechtop, omgekeerd:</i> 217,75 mm x 368,89 mm x 178,33 mm</p> <p><i>Gekanteld:</i> 217,75 mm x 330,96 mm x 239,68 mm</p> <p>Zonder straler, maar met zonnekap:</p> <p><i>Rechtop, omgekeerd:</i> 217,75 mm x 372,20 mm x 178,33 mm</p> <p><i>Gekanteld:</i> 217,75 mm x 334,27 mm x 239,68 mm</p>
------------------------	--

Met straler:  
*Rechtop, omgekeerd:*  
217,75 mm x 439,91 mm x 178,33 mm  
*Gekanteld:*  
217,75 mm x 401,98 mm x 239,68 mm

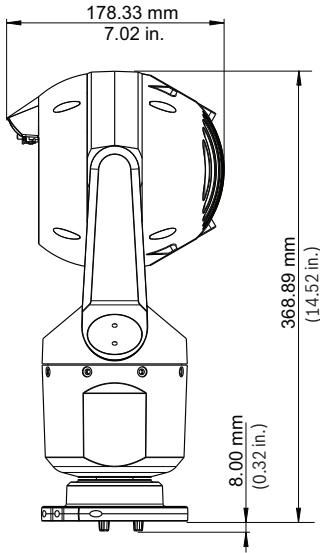
Gewicht	6,7 kg
Venster	Gehard vlak glas
Constructiemateriaal	Cast solid aluminum
Vensterwisser	Standaard, duurzame siliconenwisser
Zonnekap (tegen de zon in hete klimaatomstandigheden)	Optioneel; afzonderlijk verkrijgbaar
Kantelfunctie	Functie voor kantelen op locatie
Kleur	Zwart (RAL 9005)
Kleur	Wit (RAL 9003)
Kleur	Grijs (RAL 7001) Alleen in bepaalde regio's verkrijgbaar.
Standaardafwerking	Corrosiebeschermende oppervlaktebehandeling met poedercoating, gladde afwerking

### Maattekeningen

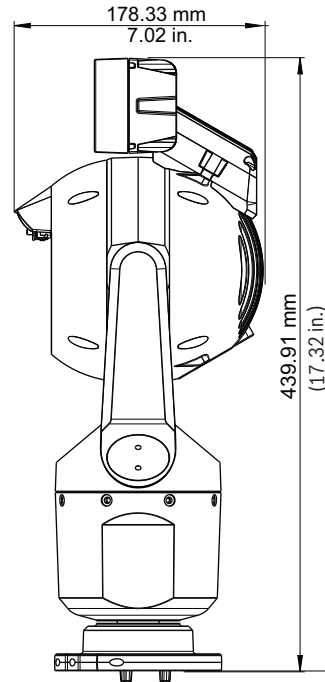


Vooraanzicht - rechtop

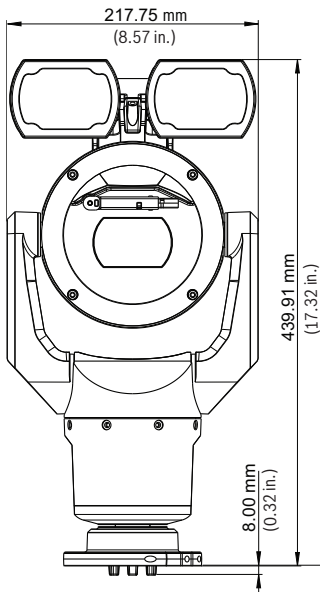




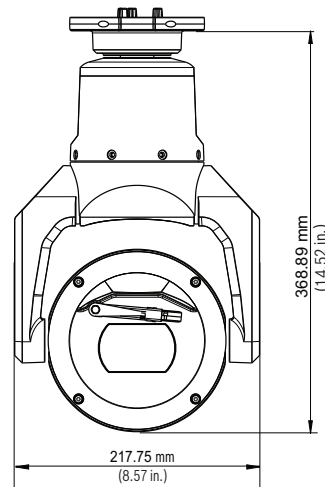
*Zijaanzicht - rechtop*



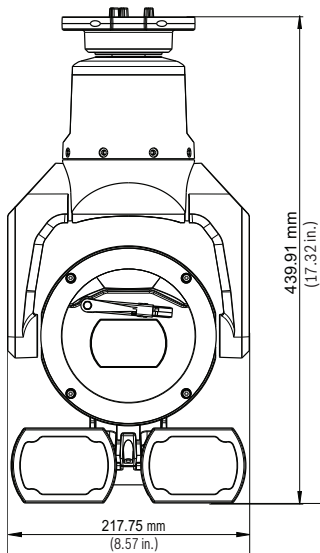
*Zijaanzicht, met straler - rechtop*



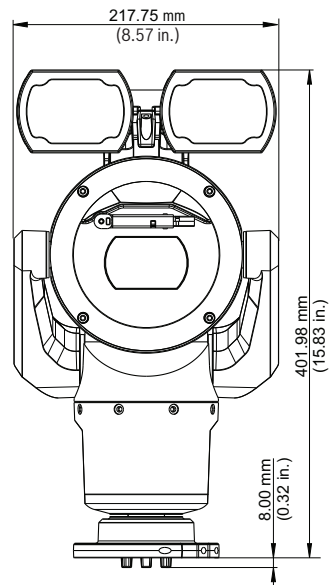
*Vooraanzicht, met straler - rechtop*



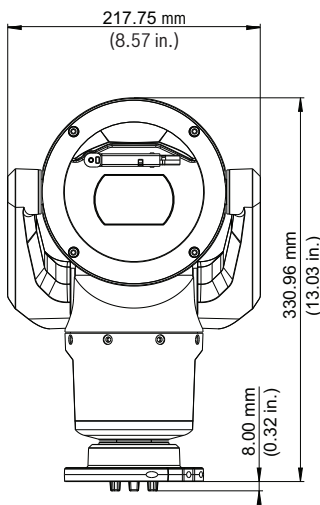
*Vooraanzicht - omgekeerd*



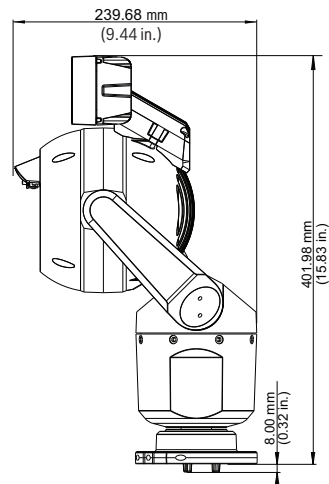
Vooraanzicht, met straler - omgekeerd



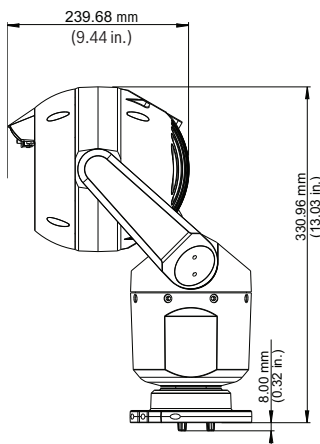
Vooraanzicht, met straler - gekanteld



Vooraanzicht - gekanteld



Zijaanzicht, met straler - gekanteld



Zijaanzicht, gekanteld

### Bestelinformatie

#### MIC IP starlight 7000 HD (MIC-7230-B5)

Robuuste 1080p25/30 HD PTZ dag/nacht-camera met 30 x zoom, starlight imaging; PoE; IVA. Eenvoudig te installeren met scharnierende DCA-montagesteun (afzonderlijk verkrijgbaar). Optionele straler (afzonderlijk verkrijgbaar). Zwart (RAL 9005). Gladde afwerking. Opdrachtnummer **MIC-7230-B5**

#### MIC IP starlight 7000 HD (MIC-7230-W5)

Robuuste 1080p25/30 HD PTZ dag/nacht-camera met 30 x zoom, starlight imaging; PoE; IVA. Eenvoudig te installeren met scharnierende DCA-montagesteun (afzonderlijk verkrijgbaar). Optionele straler (afzonderlijk verkrijgbaar). Wit (RAL 9010). Gladde afwerking. Opdrachtnummer **MIC-7230-W5**

**MIC IP starlight 7000 HD (MIC-7230-G5)**

Robuuste 1080p25/30 HD PTZ dag/nacht-camera met 30 x zoom, starlight imaging; PoE; IVA. Eenvoudig te installeren met scharnierende DCA-montagesteun (afzonderlijk verkrijgbaar). Optionele straler (afzonderlijk verkrijgbaar). Grijs (RAL 7001), gladde afwerking. Alleen in bepaalde regio's verkrijgbaar.  
Opdrachtnummer **MIC-7230-G5**

**Hardware-accessoires****MIC-ILB-100 Straler, gecombineerd IR/witlicht, zwart**

straler voor MIC7000 serie. Combinatie van IR (850 nm) + Witlicht (6700K) LED's. Zwart (RAL 9005). Gladde afwerking.  
Opdrachtnummer **MIC-ILB-100**

**MIC-ILW-100 Straler, gecombineerd IR/witlicht, wit**

straler voor MIC7000 serie. Combinatie van IR (850 nm) + Witlicht (6700K) LED's. Wit (RAL 9010). Gladde afwerking.  
Opdrachtnummer **MIC-ILW-100**

**MIC-ILG-100 Straler, gecombineerd IR/witlicht, grijs**

straler voor MIC7000 serie. Combinatie van IR (850 nm) + Witlicht (6700K) LED's. Grijs (RAL 7001). Alleen in bepaalde regio's verkrijgbaar. Gladde afwerking.  
Opdrachtnummer **MIC-ILG-100**

**High PoE Midspan 60 W, één poort, AC in**

High PoE, 95 W, één poort midspan met AC in  
Opdrachtnummer **NPD-9501A**

**High PoE Midspan 60 W, één poort, AC in**

Hoog vermogen, 60 W, één poort PoE Midspan met AC in  
Opdrachtnummer **NPD-6001A**

**VG4-A-PSU1 120 VAC Voedingseenheid**

Voedingseenheid met transformator, 120 VAC-ingang, voor PTZ-camera van de AUTODOME of MIC7000 serie. Witte, aluminium behuizing met kap, conform IP66 en IK 08. 100 W-uitgang. Optionele afdekrand (apart leverbaar).  
Opdrachtnummer **VG4-A-PSU1**

**VG4-A-PSU2 230 VAC-voedingseenheid**

Voedingseenheid met transformator, 230 VAC-ingang, voor een AUTODOME of MIC7000 Serie PTZ-camera. Witte, aluminium behuizing met kap, conform IP66 en IK 08. 100 W-uitgang. Optionele afdekrand (apart leverbaar).  
Opdrachtnummer **VG4-A-PSU2**

**VIDEOJET connect 7000**

95 W, PoE IP-voedingseenheid, 100 VAC - 240 VAC (90 VAC - 264 VAC, toleranties in aanmerking genomen), 50/60 Hz  
Opdrachtnummer **VJC-7000-90**

**MIC7000 Alarm/sproeier-interface**

Interfacebox voor alarm- en sproeierpompaansluitingen voor MIC7000 camera's, 24 VAC. Behuizing van schokbestendig polycarbonaat, voldoet aan IP67 en NEMA 4X, met vier (4) waterdichte wartels. Grijs (RAL 7035).  
Opdrachtnummer **MIC-ALM-WAS-24**

**MIC-DCA-HB MIC Scharnierende DCA, zwart**

DCA-montagesteun voor een MIC7000-camera. Scharnier waardoor de camera tijdens de installatie tijdelijk kan hangen tijdelijk voor eenvoudiger aansluiting van kabels/bedrading. Aluminium. Twee M25-gaten voor kabelbuis/kabelwartels. Zwart (RAL 9005). Gladde afwerking.  
Opdrachtnummer **MIC-DCA-HB**

**MIC-DCA-HBA MIC Scharnierende DCA met adapter, zwart**

DCA-montagesteun voor een MIC7000-camera. Scharnier waardoor de camera tijdens de installatie tijdelijk kan hangen tijdelijk voor eenvoudiger aansluiting van kabels/bedrading. Aluminium. Twee M25-gaten voor kabelbuis/kabelwartels. Bevat een kabeladapter (male M25 op female 3/4" inch NPT). Alleen in bepaalde regio's verkrijgbaar. Zwart (RAL 9005). Gladde afwerking.  
Opdrachtnummer **MIC-DCA-HBA**

**MIC-DCA-HW MIC Scharnierende DCA, wit**

DCA-montagesteun voor een MIC7000-camera. Scharnier waardoor de camera tijdens de installatie tijdelijk kan hangen tijdelijk voor eenvoudiger aansluiting van kabels/bedrading. Aluminium. Twee M25-gaten voor kabelbuis/kabelwartels. Wit (RAL 9010). Gladde afwerking.  
Opdrachtnummer **MIC-DCA-HW**

**MIC-DCA-HWA MIC Scharnierende DCA met adapter, wit**

DCA-montagesteun voor een MIC7000-camera. Scharnier waardoor de camera tijdens de installatie tijdelijk kan hangen tijdelijk voor eenvoudiger aansluiting van kabels/bedrading. Aluminium. Twee M25-gaten voor kabelbuis/kabelwartels. Bevat een kabeladapter (male M25 op female 3/4" inch NPT). Alleen in bepaalde regio's verkrijgbaar. Wit (RAL 9010). Gladde afwerking.  
Opdrachtnummer **MIC-DCA-HWA**

**MIC-DCA-HG MIC Scharnierende DCA, grijs**

DCA-montagesteun voor een MIC7000-camera. Scharnier waardoor de camera tijdens de installatie tijdelijk kan hangen tijdelijk voor eenvoudiger aansluiting van kabels/bedrading. Aluminium. Twee M25-gaten voor kabelbuis/kabelwartels. Grijs (RAL 7001). Alleen in bepaalde regio's verkrijgbaar. Gladde afwerking.  
Opdrachtnummer **MIC-DCA-HG**

**MIC-DCA-HGA MIC Scharnierende DCA met adapter, grijs**

DCA-montagesteun voor een MIC7000-camera. Scharnier waardoor de camera tijdens de installatie tijdelijk kan hangen tijdelijk voor eenvoudiger aansluiting van kabels/bedrading. Aluminium. Twee M25-gaten voor kabelbuis/kabelwartels. Bevat een kabeladapter (male M25 op female 3/4" inch NPT). Alleen in bepaalde regio's verkrijgbaar. Grijs (RAL 7001). Gladde afwerking. Odrachtnummer **MIC-DCA-HGA**

**MIC-WMB-BD Wandmontagebeugel, zwart**

Wandmontagebeugel, zwarte zandafwerking (RAL 9005) Odrachtnummer **MIC-WMB-BD**

**MIC-WMB-WD Wandmontagebeugel, wit**

Wandmontagebeugel, witte zandafwerking (RAL 9010) Odrachtnummer **MIC-WMB-WD**

**MIC-WMB-MG Wandmontagebeugel, grijs**

Wandmontagebeugel. Grijs (RAL 7001). Alleen in bepaalde regio's verkrijgbaar. Gladde afwerking. Odrachtnummer **MIC-WMB-MG**

**MIC-PMB Mastmontagebeugel**

Mastmontagebeugel (incl. 2 x 455 mm roestvrijstalen klembanden voor mastdiameters 75 tot 145 mm) Odrachtnummer **MIC-PMB**

**MIC-CMB-BD Hoekmontagebeugel, zwart**

Hoekmontagebeugel, zwarte zandafwerking (RAL 9005) Odrachtnummer **MIC-CMB-BD**

**MIC-CMB-WD Hoekmontagebeugel, wit**

Hoekmontagebeugel, witte zandafwerking (RAL 9010) Odrachtnummer **MIC-CMB-WD**

**MIC-CMB-MG Hoekmontagebeugel, grijs**

Hoekmontagebeugel. Grijs (RAL 7001). Alleen in bepaalde regio's verkrijgbaar. Gladde afwerking. Odrachtnummer **MIC-CMB-MG**

**MIC-SPR-BD Spreidarm, zwart**

Aluminium spreidarm geschikt voor montage in gemetseld oppervlak, zwarte zandafwerking (RAL 9005) Odrachtnummer **MIC-SPR-BD**

**MIC-SPR-WD Spreidarm, wit**

Aluminium spreidarm geschikt voor montage in gemetseld oppervlak, witte zandafwerking (RAL 9010) Odrachtnummer **MIC-SPR-WD**

**MIC-SPR-MG Spreidarm, grijs**

Aluminium spreidarm geschikt voor montage in gemetseld oppervlak. Grijs (RAL 7001). Alleen in bepaalde regio's verkrijgbaar. Gladde afwerking. Odrachtnummer **MIC-SPR-MG**

**MIC-SCA-BD Ondiepe kabeladapter, zwart**

Ondiepe kabeladapter voor een MIC-WMB, MIC-PMB of een MIC-SPR, zwarte zandafwerking (RAL 9005) Odrachtnummer **MIC-SCA-BD**

**MIC-SCA-WD Ondiepe kabeladapter, wit**

Ondiepe kabeladapter voor een MIC-WMB, MIC-PMB of een MIC-SPR beugel, witte zandafwerking (RAL 9010) Odrachtnummer **MIC-SCA-WD**

**MIC-SCA-MG Ondiepe kabeladapter, grijs**

Ondiepe kabeladapter voor een MIC-WMB, een MIC-PMB of een MIC-SPR. Grijs (RAL 7001). Alleen in bepaalde regio's verkrijgbaar. Gladde afwerking. Odrachtnummer **MIC-SCA-MG**

**MIC-67SUNSHLD**

Driedelige gegoten zonnekap voor MIC7000 Camera's - 1 onderhelft, 2 bovenhelften (1 voor rondom de optionele straler). Wit. Odrachtnummer **MIC-67SUNSHLD**

**MIC7000 IP67 Connectorkit, pakket van 5**

Odrachtnummer **MIC-IP67-5PK**

**MIC-WKT-IR Wasinstallatie**

Sproeierkit alleen voor analoge infrarode MIC-cameramodellen en MIC7000-cameramodellen. Met sproeierkop en montagebeugels voor wandmontage of 101,6 mm PCD-chassis. Sproeierpomp vereist (afzonderlijk aan te schaffen). Odrachtnummer **MIC-WKT-IR**

**Vertegenwoordigd door:**

**Europe, Middle East, Africa:**  
Bosch Security Systems B.V.  
P.O. Box 80002  
5600 JB Eindhoven, The Netherlands  
Phone: + 31 40 2577 284  
emea.securitysystems@bosch.com  
emea.boschsecurity.com

**Germany:**  
Bosch Sicherheitssysteme GmbH  
Robert-Bosch-Ring 5  
85630 Grasbrunn  
Germany  
www.boschsecurity.com