

MIC IP starlight 7000 HD

www.boschsecurity.fi



BOSCH

Invented for life



- ▶ Poikkeuksellista vahvuutta ja kestävyyttä mihin tahansa ulkokäyttöön, kuten liikenteen valvontaan (sillat, tunnelit tai tiet), lähialuevalvontaan tai kaupunkivalvontaan
- ▶ Erinomainen valoherkkyys (väri = 0,052 luksia; mustavalko = 0,0103 luksia)
- ▶ Laajennetun dynaamisen alueen tila (120 dB) näyttää sekä kirkkaiden että varjoisten alueiden yksityiskohdat samanaikaisesti
- ▶ Lisävarusteena saatava käyttöpaikalla asennettava yhdistelmävalaisin (infrapuna/Valkoinen valo) tunnistaa kohteet jopa 175 m etäisyydeltä

MIC IP starlight 7000 HD -kamerassa on edistyksellinen PTZ-alusta, jonka kehitystyössä on käytetty hyväksi Boschin laajaa kokemusta materiaalitekniikasta, mekaanisesta suunnittelusta ja videokuvan suoratoistosta.

Kamera on alan vaativimpien standardien, kuten IP68:n, NEMA 6P:n ja IK10:n mukainen, joten sen mekaaninen vahvuus ja kestävyys ovat huippuluokkaa. Kameran suunnittelussa on käytetty älykuvauksen ja videon suoratoiston uusimpia tekniikoita. Älykkään koodauksen ja sisältöpohjaisen kuvatekniikan (CBIT) ansiosta HD-moduuli tuottaa erittäin tarkkaa kuvaa jopa erittäin vaativissa valaistusolosuhteissa alhaisella bittinopeudella.

Perustoiminnot

Erinomainen suorituskyky hämärässä valaistuksessa
Uuden kennotekniikan ja tehokkaan kohinanpoiston ansiosta herkkyys on poikkeuksellisen hyvä värikuvauksessa. Suorituskyky hämärässä valaistuksessa on niin erinomainen, että kameran värinointisto on ensiluokkainen, vaikka ympäristön valaistus olisi todella heikko.

Kestävää suunnittelua äärimmäisiin olosuhteisiin

Kamera on suunniteltu niihin valvontatilanteisiin, joissa tavallisten PTZ-domekameroiden tai tavallisten kohdistusjärjestelmien mekaniikka ei kestä.

Täysmetallinen runko kestää iskuja tai jatkuvaa tärinää matalalla taajuudella. Kameramallit ovat iskunkestokyvyiltään IK10-luokituksen mukaisia ja tärinän- ja iskunkestäviä IEC 60068-standardin mukaisesti.

Kamera on erityisesti suunniteltu käytettäväksi äärimmäisissä olosuhteissa (-40...+60 °C) kaikkialla maailmassa.

Kamerassa on käytetty hyödyksi Boschin ajoneuvoalalta kertynyttä kokemusta materiaalitekniikasta ja pinnoitteista. Kameran ainutlaatuinen metallikuori suojaakin sitä tehokkaasti korroosiolta. Kameraa on testattu 2 000 tunnin suolasumutestissä ASTM B117 -standardin mukaisesti.

Intelligent Video Analytics

Kameran sisäinen Intelligent Video Analysis (IVA) tukee kehittyneen älytekniikan konseptia. IVA on Boschin edistyksellinen videokuvan analysointitekniikka. IVA-järjestelmän avulla kamera tunnistaa ja analysoi liikkuvat kohteet luotettavasti ja estää ei-toivotut

hälytykset vääristä kuvälähteistä. IVA:n avulla kamera voi myös tunnistaa useita kohteiden toimintoja, kuten liikkumattoman ja poistetun kohteen, asiattoman oleskelun, useiden rajojen ylityksen ja liikeradat. IVA tukee lintuperspektiiviyleisölaskuria (BEV, Bird's-Eye-View) ja Assisted Self-Calibration (avustettu itsekalibrointi) -toimintoa. Määritettävät tunnistussuodattimet parantavat luotettavuutta ja vähentävät käyttäjän työmäärää.

Intelligent Tracking

Kamera seuraa yksittäistä henkilöä tai kohdetta jatkuvasti sisäänrakennetun Intelligent Video Analytics -toiminnon avulla.

Kun Intelligent Video Analytics havaitsee kohteen kameran ollessa paikoillaan, kamera aktivoi Intelligent Tracking -toiminnon. Toiminto panoroi/kallistaa/zoomaa kameraa ja pitää kohteet näkyvillä.

Uusi Intelligent Tracking -toiminto perustuu tehokkaiisiin virtausentunnistusalgoritmeihin, jotka voivat luotettavasti seurata liikkuvia kohteita haastavissakin olosuhteissa.

Seurannan ja tunnistamisen luotettavuutta voi parantaa virtuaalisella peitetekniikalla, jolloin paljon taustaliikettä, kuten puita ja muita kohteita, sisältäviä alueita peitetään liikettä.

Kamera tukee kolmeälykkään seurannan tilaa:

Auto mode (Automaattinen tila): Kun kamera on tässä tilassa, se analysoi aktiivisesti videokuvaa liikkuvien kohteiden havaitsemiseksi. Jos se havaitsee liikettä, se alkaa seurata kohdetta. Tämä tila on hyödyllisin tilanteissa, joissa alueella ei yleensä odoteta olevan liikettä.

Yhden napsautuksen tila: Tässä tilassa käyttäjät voivat napsauttaa videokuvassa liikkuvaa kohdetta, jolloin kamera alkaa seurata valitun kohteen liikettä. Tämä tila on hyödyllisin tilanteissa, joissa alueella on sille tavanomaista toimintaa.

Käynnistetty tila: Tässä tilassa kamera analysoi jatkuvasti aluetta ja etsii hälytysten aiheuttajia tai sääntöjen rikkomuksia. Jos sääntöä rikotaan, käynnistyy kameran lisäseurantatoiminto, joka seuraa hälytyksen aiheuttanutta kohdetta/henkilöä.

Intelligent Video Analytics- ja Intelligent Tracking -toimintojen ainutlaatuisen yhdistelmän ansiosta kamera voi seurata kiinnostuksen kohteena olevia liikkuvia kohteita niin, etteivät kohteen muut liikkuvat kohteet häiritse sitä.

Virtuaalinen peitetekniikka

Virtuaalisen peitetekniikan avulla käyttäjät voivat peittää alueesta osia, joita ei oteta huomioon analysoitaessa liikettä älykstä seuranta varten. Tämän ansiosta käyttäjät voivat peittää IVA:lta/seurannalta taustalla tapahtuvaa liikettä (puiden huojuntaa, sykkiviä valoja ja vilkkaita teitä) niin, että se näkyy kuitenkin videolla.

Content Based Imaging Technology

Content Based Imaging Technology (CBIT) auttaa parantamaan kuvanlaatua huomattavastikin kaikissa valaistusolosuhteissa sekä tunnistamaan alueet, jotka edellyttävät erityisen runsasta kuvankäsittelyä. Kamera analysoi alueen älykkään videokuvan analysoinnin (IVA) avulla ja määrittää tarvittavan kuvankäsittelyn määrän analysoinnin tulosten perusteella. Tällä ominaisuudella voidaan parantaa tärkeiden alueiden tarkkuutta, mutta myös videokuvan kokonaislaatua. Esimerkiksi Intelligent Defog -teknologian ansiosta voidaan katsella videota tarkasti jopa sumuisella alueella tai parantaa alueen tummien kohtien kontrastia.

Tehokkaat kuvantamislustat

Kuvan ohjaus ja laatu ovat tärkeitä kaikissa PTZ-kameroissa, ja kamera tuottaa ylivoimaisen selkeitä ja yksityiskohtaisia kuvia.

Kameran ammattilaistasoinen kuvantamislusta pystyy tuottamaan 1080p25/30:n teräväpiirtotarkkuuden ympäristöissä, joissa valon määrä vaihtelee paljon. Kamerassa on myös 30x optinen zoomobjektiivi (12x digitaalinen zoom) ja joustavat kiinnitysvaihtoehdot (pystyasento, ylösalaisin tai vinossa), joten sillä voidaan saavuttaa täydellinen tarkkailualue. Päivä-/yöominaisuudet ja erinomainen herkkyyks tekevät kamerasta uskomattoman suorituskykyisen kaikissa valaistusolosuhteissa. Hämärässä valaistuksessa kamera vaihtaa automaattisesti värikuvauksesta mustavalkokuvaan poistamalla infrapunasuodattimen käytöstä. Tämä lisää herkkyyttä ja säilyttää erinomaisen kuvanlaadun. Kun kameraa käytetään pimeässä, suljinnopeutta ohjataan automaattisesti, jolloin herkkyyks lisääntyy yli 50-kertaiseksi.

Intelligent Defog

Sumunpoistotila voi olla jatkuvasti päällä tai se voidaan aktivoida automaattisesti, kun kameran videon analysointi tunnistaa sumun ja lisää videokuvaan valoa (tila kytkeytyy pois päältä, kun sumu häviää tai näkymä muuttuu).

Mahdollisuus käyttää peitteitä

Kamerassa voi käyttää yhteensä 24 yksittäistä peitettä, joista enintään kahdeksan voidaan näyttää samassa näkymässä. Näistä jokaiselle voi ohjelmoida neljä kulmaa. Peitteiden koko ja muoto muuttuu tasaisesti ja nopeasti, mikä takaa, että peitettyä kohdetta ei voi nähdä.

Integroitu pyyhin

MIC-kameran integroitu pitkäikäinen silikonipyyhin takaa parhaan mahdollisen kuvanlaadun kaikkina vuodenaikoina ja joka säässä.

Panoroinnin ja kallistuksen ohjaus ja mekanismi

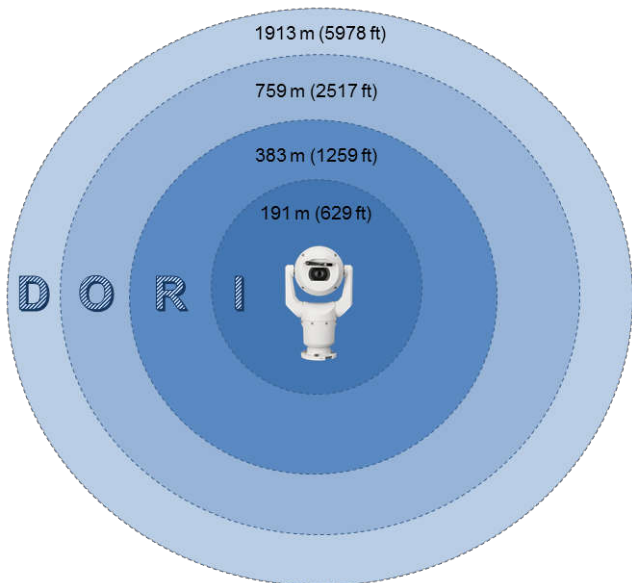
Panoroinnin ja kallistuksen mekanismi on vahvistettu suoravetojärjestelmä. Moottori ohjaa panorointia ja kallistusta suoraan käyttäen tarkasti toimivia hammasrattaita, jotka varmistavat jatkuvan toiminnan ilman merkittävää kulumista.

Kamerassa on suljetun silmukan sijainnivalvontajärjestelmä, joka käyttää 15-bittistä sijainnin ratkaisijaa. Näin jokaiselle panorointi- ja kallistussijainnille saadaan osoite. Kamera ei missään tilanteessa kadota ennalta asetettua sijaintia, vaikka jokin ulkoinen voima liikuttaisi kameraa. Täysi 360° jatkuva kierto ja panorointi ja 290° kallistuksen ohjaus (pystymalleissa, joissa ei ole valaisinta) ja erittäin nopea panorointi (120°/s) ja kallistus (90°/s) takaavat ainutlaatuiset katseluominaisuudet, jotka päihittävät muut luokkansa kamerat. Kameran sisäinen sijainnin ratkaisija varmistaa, että kamera ei missään tilanteessa kadota sijaintiaan.

DORI-kattavuus

DORI (Detect, Observe, Recognize, Identify / Havainto, Tarkkailu, Määrittäminen, Tunnistus) on standardijärjestelmä (EN-62676-4), joka määrittää kameran kyvyn erotella henkilöt tai objektit kuvattavalta alueelta. Suurin etäisyys, jolla kameran ja objektiin yhdistelmä täyttää nämä ehdot, on esitetty alla:

	DORI-määrittäminen	Etäisyys	
		LAAJA 1X	TELE 30X
Havainto	25 px/m	62 m	1913 m
Tarkkailu	63 px/m	25 m	759 m
Määrittäminen	125 px/m	12 m	383 m
Tunnistus	250 px/m	6 m	191 m



Kaksitilainen valaistus

käyttöpaikalla asennettava MIC valaisinlisävaruste -lisävarusteen avulla (myydään erikseen) kohteiden havaitseminen on mahdollista 175 m:n etäisyydeltä infrapunavalolla. Ainutlaatuinen kolmiulotteinen diffuusoritekniikka varmistaa tasaisen valaistuksen koko alueelle. Tuotteen pitkäkestoisen luotettavuuden

varmistaa patentoitu ja integroitu Constant Light -tekniikka. Se ohjaa ja säätää kuvaa, jotta valaistuksen taso pysyy yhdenmukaisena koko tuotteen eliniän ajan vaikka tuotetta käytettäisiin vaihtelevissa lämpötiloissa. valaisinlisävaruste sisältää sekä infrapuna- että Valkoinen valo -LED-valot. Käyttäjät voivat vaihtaa valolähdettä yhdellä napsautuksella.

Kuvan vakautus

Kun PTZ-kameroiden optinen zoomaus kehittyi, kuvanvakautus on tärkeää kameroiden epävakaan kiinnityksen aiheuttaman liikkeen poistamiseksi. Pienikin liike kameran kiinnityksessä voi siirtää tarkkailualueita pitkän matkan, kun kameran zoomausarvo on korkea. Kuvista voi tulla käyttökeltomattomia. Kameran sisältämän kuvanvakautusalgoritmin ansiosta kamera havaitsee jatkuvan värinän. Jos kamera havaitsee värinää, se korjaa värisevää videokuvaa dynaamisesti sekä vaaka- että pystyakselin suuntaisesti. Näin kuvan laatu pysyy erinomaisena ja tarkkailualue näkyy näytössä vakaana.

Yleinen tuotealusta (CPP4)

Kameraan on upotettu edistysellinen ja tehokas H.264-lähetin (CPP4), jolla saadaan aikaan korkealaatuista teräväpiirtovideokuvaa sekä erittäin tehokas suoratoisto ja verkkomahdollisuudet. Uusi alusta tukee samanaikaisesti sekä yksittäin määriteltävien teräväpiirtovideolähetysten toistoa. Tarjolla on erilaisia teräväpiirtoresoluutioita ja yhdistelmiä vakiopiirtoresoluutioista.

Bittinopeudeltaan optimoitu profiili

Taulukossa kuvataan keskimääräinen optimoitu bittinopeus (kilobittiä/s) eri kuvataajuuksille:

IPS	1080p	720p	480p
60	--	2600	2000
30	2600	1300	1000
15	2100	1100	800
10	1800	1000	700
5	1250	600	450
2	500	270	200

Todellinen bittinopeus voi vaihdella näkymän monimutkaisuuden ja koodausmäärittysten mukaan.

Intelligent Dynamic Noise Reduction pienentää kaistanleveys- ja tallennustilavaatimuksia

Kamerassa on Intelligent Dynamic Noise Reduction (INDR), joka analysoi kuvattavaa kohdetta ja poistaa kohinan aiheuttamat kuva-arteefaktit.

Kohinaton kuvauslaatu ja H.264-pakkaustekniikka yhdessä tuottavat tarkkoja kuvia, ja kaistanleveyttä ja tallennustilaa säästyy jopa 50 prosenttia muihin H.264-kameroihin verrattuna. Tämän tuloksena tietovirtojen vaatima kaistanleveys on tavallista pienempi, mutta

kuvanlaatu on silti korkea ja liike tasaista. Kamera valitsee käyttökelpoisimman kuvan optimoimalla yksityiskohdat ja kaistanleveyden.

Järjestelmän integroiminen

Kamera on ONVIF (Open Network Video Interface Forum) -standardin vaatimusten mukainen, mikä takaa yhteensopivuuden minkä tahansa valmistajan verkkovideotuotteiden kanssa. ONVIF Profile S -määrittäminen mahdollistaa kameran helpon integraation yhteensopivien laitteiden ja VMS:n kanssa. ONVIF-standardin mukaisilla laitteilla voidaan lähettää reaaliaikaista kuvaa ja ääntä sekä meta- ja ohjaustietoja laitteesta toiseen. Se takaa, että laitteet havaitaan ja yhdistetään automaattisesti videonhallintajärjestelmien kaltaisiin verkkosovelluksiin.

Helppo asennus

Muiden Boschin IP-videoturvallisuustuotteiden tavoin kamera on suunniteltu niin, että se on nopea ja helppo asentaa.

Kameran voi kiinnittää pystyssä, ylösalaisin tai vinossa. Käyttöpaikalla valittavan vinoasennusmahdollisuuden ansiosta kameran yläosa voidaan kääntää alaspäin 45° kulmaan. Tämä on hyödyllistä silloin, kun käyttöpaikalla tarvitaan näkymä suoraan kameran alta. Kamera tarjoaa aina täydellisen tarkkailualueen asennusasennosta riippumatta.

MIC-sarjaan kuuluu laaja valikoima kiinnitystarvikkeita, kuten uusi *saranoitu* DCA-kiinnike, seinäkiinnike, kulma-asennuskiinnike ja tankokiinnike. Tämän lisäksi kuumien ja aurinkoisten paikkojen kameroille on saatavissa aurinkosuoja.

MIC saranoitu DCA-kiinnike (MIC-DCA-Hx) on helppo kiinnitystapa MIC-kameralle.

Saranan avulla asentajat voivat ”ripustaa” MIC7000-kameran tilapäisesti asennuksen aikana, jotta kaapelit ja johdot on helpompi kytkeä ennen viimeisten pulttien asennusta.

Valetusta alumiinista tehty saranoitu DCA-kiinnike on syvempi kuin vakiomallinen MIC-DCA, jotta kameran pohjan liitännät on helpompi tehdä, ja siinä on kaksi M25-reikää (tai 3/4 tuuman NPT-reikää putkenkiinnitin (M25 uros 3/4 tuuman naaras-NPT:hen) (Saatavilla vai tietyillä alueilla.)), jotta siitä mahtuu säänkestävä kaapelointi tai kaapeliholkit. Kameran pohjan ja DCA-kiinnikkeen väli eristetään O-rengas IP68-luokituksen mukaisesti.

Jos kamera asennetaan paikkaan, jossa sen sähköliitännät on erityisesti suojattava, saatavilla on säänkestävä suojaraja. Suojaraja sisältää IP67-luokituksen mukaiset vedenpitävät holkit, jotka eristävät liittimet ja suojaavat siten kameraa kosteuden aiheuttamilta vahingoilta.

Bosch tarjoaa useita virran/ohjauksen lisävarusteita. Näitä ovat esimerkiksi tehokas 24 VAC:n virtalähde ja edullinen hälytysten/pesulaitteiden liittymäyksikkö, jonka avulla kameraan liitetään ulkoiset hälytys-signaalit ja ohjataan lisävarusteena olevaa ulkoista pesulaitteen pumppua.

Jos asennuksessa tarvitaan enemmän ominaisuuksia, liitä kamera VIDEOJET connect -lisävarusteeseen. Se sisältää integroidun HPoE-verkkoliitännän, kaksi vakiomallista verkkoliitännää, integroidun Boschin transkoodaustekniikan, Compact Flash -pohjaisen tallennuspaikan, sisäänrakennetun verkkokytkimen, hälytysten/pesulaitteen ohjausliitännät, äänitulon/-lähden ja kaksi pistoketta SFP-pohjaisille verkon kuituoptykkamoduuleille.

Kestävä suunnittelu, joka noudattaa alan johtavia luokituksia IP68, Type 6P ja IK10

MIC-sarjan kamerat on sertifioitu tiukkojen pölynkesto- ja upotustestien (IP68, Type 6P) sekä iskunkestävyydestien (IK10) vaatimusten mukaisesti, joten ne voi huoletta asentaa ankarimpiinkin olosuhteisiin. Kameroiden alumiinikotelolle tehdään korroosiota kestävä pintakäsittely ja kestävä jauhemaalalaus. Kamera tiivistetään luotettavilla O-renkailla, jotka suojaavat sisäosat ulkoisilta olosuhteilta, joten kameraa ei tarvitse paineistaa. Tiivistys varmistetaan upottamalla jokainen MIC-kamera tehtaalla veteen ennen sen toimitusta.

Mahdollisuus kaksoisvirtalähteeseen

Kamera voi käyttää virtalähteenä High Power-over-Ethernet -yhteensopivaa verkkokaapelia (Boschin High PoE-versiota) käyttämällä Boschin mallia High PoE Midspan (myydään erikseen). Tällä määrityksellä tarvitaan vain yksi (Cat5e/Cat6e) kaapeliliitäntä kameran katselua, virtaa ja ohjausta varten. Kamera voi käyttää myös vakiomallista 24 VAC-virtalähde -virtalähdettä, jos High PoE -verkkoliitäntä ei ole käytössä. Käyttäjän lisäämien johtojen on noudatettava sähkösäännöksiä (luokan 2 tehotaso).

Luotettavuuden varmistamiseksi kameran voi kytkeä yhtä aikaa High PoE Midspan -liitännään ja erilliseen 24 VAC-virtalähde -virtalähteeseen. Jos High PoE ja 24 VAC ovat käytettävissä yhtä aikaa, kamera valitsee yleensä lisätuloliitännän (24 VAC) ja ottaa vain vähän virtaa High PoE Midspan -liitännästä. Jos 24 VAC -virtalähde ei toimi, kamera siirtyy käyttämään virtalähteenä High PoE -liitännää. Kun 24 VAC -virtalähde on taas kunnossa, kamera siirtyy käyttämään 24 VAC-virtalähdettä.

60 W midspan (NPD-6001A) voi toimia virtalähteenä malleille, joissa ei ole valaisinlisävarustetta. 95 W midspan (NPD-9501A) voi toimia virtalähteenä kaikille MIC7000-malleille, myös malleille, joissa on valaisinlisävaruste.

Saat lisätietoja Huomautuksia asennuksesta ja kokoonpanosta -kohdan taulukosta.

Kameran vianmääritys

Kamerassa on useita sisäänrakennettuja antureita ja kehittynyt vianmääritystekniikka, jotka näyttävät kameran näytöllä tietoja kameran kunnosta. Vianmäärityslokiin tallennetaan esimerkiksi seuraavia tapahtumia:

- Matala jännite – virransyöttö putoaa alle sen tason, missä kamera lakkaa toimimasta
- Korkea lämpötila – sisäinen lämpötila ylittää suositusarvot
- Matala lämpötila – sisäinen lämpötila alittaa vähimmäistasot
- Korkea kosteus – sisäinen kosteus ylittää 70 %
- Korkea värinä – kiihdytysvoiman hyväksytyt taso on ylitetty
- Kameran kokonaiskäyttöaika tunteina
- Tietoja valaisimen elinkaaresta

Tietyt tapahtumat näytetään myös kameran näytöllä. Vianmääritystiedot ovat asentajien tai huoltohenkilökunnan saatavissa.

Hyväksynät

Sähkömagneettinen yhteensopivuus (EMC)	FCC Part 15-, ICES-003- ja CE-säädösten mukainen, mukaan lukien seuraavien standardien viimeisimmät versiot: EN 50130-4 EN 55022:2006 inc. AL:2007 EN 61000-3-3 EN 61000-6-1 EN 61000-6-2 EN 50121-4 (rautatiesovellukset) EN 55024 EN 55032 EN 61000 3-2
Tuotteen turvallisuus	UL-, CE-, CSA-, EN- ja IEC-standardien 60950-1 & 22 mukainen
Ingress Protection -luokitus / Standardi	IP68 (upotus 1 m:n syvyiseen veteen 24 tunniksi) NEMA 6P
IK-koodi	IK10
Suolasumu (korroosiotesti)	ASTM B117 (2000 tuntia)

HD-standardit

- Standardin SMPTE 274M-2008 vaatimusten mukainen seuraavilta osin:
 - Tarkkuus: 1920 x 1080
 - Skannaus: progressiivinen
 - Värien esitysmuoto: standardin ITU-R BT.709 vaatimusten mukainen
 - Kuvasuhde: 16:9
 - Kuvataajuus: 25 ja 30 ruutua/s
- Standardin 296M-2001 vaatimusten mukainen seuraavilta osin:
 - Tarkkuus: 1280 x 720
 - Skannaus: progressiivinen
 - Värien esitysmuoto: standardin ITU-R BT.709 vaatimusten mukainen
 - Kuvasuhde: 16:9
 - Kuvataajuus: 25, 30, 50 ja 60 kuvaa/s

Suunnittelu

KAMERAMA LLIT	60 W midspan	95 W midspan	VIDEOJET connect	24 VAC PSU
Mallit, joissa on valaisin		X	X	X
Mallit, joissa ei ole valaisinta	X	X	X	X

Seuraavassa taulukossa esitellään virtalaitteet, jotka voi kytkeä kameraan yhtä aikaa.

Jos virtalähde on:	Kamera voi käyttää virtalähteenä yhtä aikaa:
60 W midspan (NPD-6001A)	24 VAC PSU (VG4-A-PSU1, VG4-A-PSU2)
95 W midspan (NPD-9501A)	
VIDEOJET connect (VJC-7000-90)	

Sisältää osat

Yksi (1) MIC IP starlight 7000 HD -kamera

Yksi (1) Pika-asennusopas

Yksi (1) ruuviavain [jolla voidaan poistaa ja kiinnittää rungon suojukset, kun kamera halutaan asentaa vinoon ja jolla voidaan poistaa liitäntäportin tulppa kamerapästä asennettaessa valaisinsävaruste (myydään erikseen)]

Yksi (1) pohjatiiviste

Yksi (1) RJ45-liitin

Neljä (4) MAC-osoite-tarraa

Yksi (1) maadoitusruuvi

Tekniset tiedot

MIC IP starlight 7000 HD -kamera [1080p-mallit]

Kameratekniikka	1/2.8-tyypin Exmor R CMOS -kenno
Tehollisia kuvapisteitä (pikseleitä)	1945 x 1097 (2,13 MP)
Objektiivi	30x zoom 4,3–129 mm
Tarkkailualue (FOV)	2,3° – 65°
Tarkennus	Automaattinen, manuaalinen ohitus
Iiris	Automaattinen, manuaalinen ohitus
Digitaalinen zoomaus	12x

Starlight-herkkyys

(Suuri herkkyys käytössä, 1/30, 30IRE)

Väri 0,052 luksia

Mustavalko 0,0103 luksia

Kameran lisäasetukset

Vahvistuksen hallinta Auto (Automaattinen) / Manual (Manuaalinen) / Max (Korkeintaan)

Aukon säätö Vaaka- ja pystysuunnassa

Elektronisen sulkimen nopeus (AES) 1/1 - 1/10000 s, 22 askelta

Signaali-kohina-suhde (SNR) >50 dB

Vastavalon korjaus (BLC) Käytössä / Ei käytössä

Valkotasapaino 2 000 - 10 000 K
ATW, Kiinteä AWB, Laajennettu ATW, Manuaalinen, Natriumlamppu automaattinen, Natriumlamppu

Päivä/yö Mustavalko, väri, automaattinen

Sumunpoistotila Parantaa näkyvyyttä, kun alueella on sumuista tai muuten vähän kontrastia.

Dynaaminen alue: HDR - Laajennettu dynamiikka (OECF-mitattu)

25/30 fps 120 dB

50/60 fps 90 dB

Tekniset tiedot

Ohjauksyksikkö Harjaton, integroitu panorointi-/kallistusmoottori

Panorointialue 360°:n jatkuva kierto

Kallistuskulma Ilman valaisimia (kamera pystysuorassa): 290°
Ilman valaisimia (kamera ylösalaisin): 250°
Valaisinten kanssa: 186,6°Kallistuskulma Pystyasennossa: -55° - +90°
Vinossa: -90° - +90°

Vaihteleva panorointinopeus 0,2°/s - 120°/s

Vaihteleva kallistusnopeus 0,2°/s - 90°/s

Intelligent Tracking -toiminnon nopeus 4°/s - 120°/s

Esiasetettu nopeus 120°/s

Esiasetettu tarkkuus tyypillisesti 0,17°

Suhteellinen panorointi/kallistus suhteessa tarkennukseen

Kyllä

Zoomin liikkumisnopeus

<5 sekuntia (optisesta laajakulmasta optiseen TELEen)
<7,5 sekuntia (optisesta laajakulmasta optiseen TELEen)

Kuuluva ääni

<65 dB

Sähköominaisuudet

Käyttöjännite

21–30 VAC, 50/60 Hz ja/tai Ethernet High PoE -kaapeliliitäntä (56 VDC)

Virrankulutus

Ilman valaisinta: korkeintaan: 40 W
Valaisimen kanssa: korkeintaan 70 W**Tiedonsiirron / Ohjelmiston ohjaus**

Kameran määrittäminen ja ohjaus

Internet Explorer -selain versio 7.0 tai uudempi, Bosch Configuration Manager, Bosch Video Management System (BVMS), Bosch Video Client (BVC) tai kolmannen osapuolen ohjelmiston tuki

Ohjelmiston päivitys

Verkon laiteohjelmiston päivitys

Sarjaprotokollat

Bosch OSRD, Pelco P/D ja Forward Vision (vaatii yhteyden Bosch-lähettimeen ja kameran laiteohjelmiston 6.1 tai uudemman)

Verkko

Standardit / videokuvan pakkaus

H.264 (ISO/IEC 14496-10), M-JPEG, JPEG

Samanaikaistointi

Neljä (4) suoratoistoa, joiden kuvataajuutta ja tarkkuutta voi määrittää erikseen:

- Kaksi (2) erikseen määritettävää H.264-tallennuskaistaa
- Kaksi (2) ei-tallentavaa kaistaa (profiilit)

Kaista 1 (tallennus)

Vaihtoehdot:

- H.264 MP SD
- H.264 MP 720p25/30, kiinteä
- H.264 MP 1080p25/30, kiinteä
- H.264 MP 720p50/60, kiinteä

Kaista 2 (tallennus)	<p>Vaihtoehdot vaihtelevat tietovirran 1 valinnan mukaan.</p> <p>Vaihtoehdot, kun kaistalle 1 on valittu "H.264 MP 1080p25/30, kiinteä":</p> <ul style="list-style-type: none"> - Kopioi kaista 1 - H.264 MP SD - H.264 MP 720p8/10, kiinteä - H.264 MP 1080p4/5, kiinteä - H.264 MP, pysty (rajattu) - H.264 MP D1 4:3 (rajattu) <p>Vaihtoehdot, kun kaistalle yksi on valittu "H.264 MP 720p25/30, kiinteä":</p> <ul style="list-style-type: none"> - H.264 MP SD - H.264 MP 720p25/30, kiinteä - H.264 MP, pysty (rajattu) - H.264 MP D1 4:3 (rajattu) - H.264 MP 1280x960 (rajattu) <p>Vaihtoehto, kun tietovirralle 1 on valittu H.264 MP SD: H.264 MP SD</p>
----------------------	---

Muut kuin tallennusprofiilit	<p>Kaksi (2) kaistaa, vain I-kuvakaista</p> <p>Vaihtoehdot ovat:</p> <ul style="list-style-type: none"> - HD Image Optimized (HD-kuvaoptimoitu) - HD Balanced (HD-balansoitu) - HD Bit Rate Optimized (HD-siirtonopeusoptimoitu) - SD Image Optimized (SD-kuvaoptimoitu) - SD Balanced (SD-balansoitu) - SD Bit Rate Optimized (SD-siirtonopeusoptimoitu) - DSL Optimized (DSL-optimoitu) - 3G Optimized (3G-optimoitu)
------------------------------	---

Tarkkuus (V x P)	
1080p HD	1920 x 1080
720p HD	1280 x 720
432p SD	768 x 432
288p SD	512 x 288
144p SD	256 x 144

Yhteyskäytännöt	<p>IPv4, IPv6, UDP, TCP, HTTP, HTTPS, RTP/RTCP, IGMP V2/V3, ICMP, ICMPv6, RTSP, FTP, Telnet, ARP, DHCP, APIPA (Auto-IP, link local address), NTP (SNTP), SNMP (V1, MIB-II), 802.1x, DNS, DNSv6, DDNS (DynDNS.org, selfHOST.de, no-ip.com), SMTP, iSCSI, UPnP (SSDP), DiffServ (QoS), LLDP, SOAP, Dropbox, CHAP, digest authentication</p>
-----------------	---

Ethernet	10BASE-T/100BASE-TX, vuorosuuntaisuuden tai täyden kaksisuuntaisuuden tunnistava
Salauk	TLS 1.0, SSL, DES, 3DES, AES
Ethernet-liitin	RJ45
Yhteydet	ONVIF Profile S, Auto-MDIX
Kuvasarjarakenne (GOP)	IP, IBP, IBBP

Siirtonopeus	9,6 kb/s–6 Mb/s
Kokonaisviive (IP)	240 ms (tyypillinen)

Sekalaista

Sektorit/nimeäminen	16 itsenäistä sektoria, jokaiselle 20-merkkinen nimi
Peitetty sektorit	24 erikseen määritettävää peitettyä sektoria
Virtuaalinen peitetekniikka	24 erikseen määritettävää peitettä, joilla voi peittää alueen osia (taustalla tapahtuvan liikkeen, kuten puiden huojunnan, sykkivät valot, vilkkaat tiet), joita ei oteta huomioon analysoitaessa liikettä älykästä seurantaa varten.
Esiasetukset	256, jokaiselle 20-merkkinen nimi
Valvontakierrokset	<p>Kahdenlaiset (2) kierrokset:</p> <ul style="list-style-type: none"> • Tallennettavat kierrokset – kaksi (2), kokonaiskesto korkeintaan 30 minuuttia (vaihtelee sen mukaan, kuinka paljon kommentoja lähetetään tallennuksen aikana) • Esiasetetut kierrokset – yksi (1), enintään 256 peräkkäistä näkymää ja (1) määritetty enintään 64 näkymään
Tuetut kielet	<p>Englanti, tšekki*, hollanti, ranska, saksa, italia, puola, portugali, venäjä*, espanja</p> <p>* Saatavilla erillisinä kieliäpäivityksinä</p>

Käyttäjän liitännät

Jännite, verkko	<p>Ilman valaisinta: RJ45 100BASE-TX Ethernet High PoE midspan – 60 W (NPD-6001A) tai 95 W (NPD-9501A)</p> <p>Valaisimen kanssa: High PoE 95 W midspan (NPD-9501A)*</p>
Jännite, kamera	24 VAC (virtalähde)
Video ja hallinta	RJ45 100BASE-TX Ethernet RS-485 Simplex 9600 baudia (varattu MIC-ALM-WAS-24:lle)
Hälytys/pesulaite	3-johtoinen RS-485

* High PoE -ratkaisun käyttöä varten on ostettava joko NPD-9501A tai VIDEOJET connect 7000.

Ympäristötiedot

Huomautus: Yksikkö sisältää sisäisen lämmittimen ja tuulettimen.

Ingress Protection -luokitus / Standardi	<p>IP68</p> <p>NEMA 6P, kun asennuksessa on käytetty MIC-DCA-kiinnitintä tai MIC-seinäkiinnikettä</p> <p>IP67-luokitus (kosteus ja pöly) kameran pohjan liittimissä</p>
Iskunsuojaus (IK-koodi tai iskuluokitus)	IK10

Käyttölämpötila	-40...+60 °C
-----------------	--------------

Rakenne

Mitat (K x L x S)	Ilman valaisinlisävaruste -lisävarustetta tai aurinkosuojaa: <i>Pystyssä, ylösalaisin:</i> 217,75 mm x 368,89 mm x 178,33 mm <i>Vinossa:</i> 217,75 mm x 330,96 mm x 239,68 mm
	Ilman valaisinlisävaruste -lisävarustetta, mutta aurinkosuojan kanssa: <i>Pystyssä, ylösalaisin:</i> 217,75 mm x 372,20 mm x 178,33 mm <i>Vinossa:</i> 217,75 mm x 334,27 mm x 239,68 mm
	valaisinlisävarusteen kanssa: <i>Pystyssä, ylösalaisin:</i> 217,75 mm x 439,91 mm x 178,33 mm <i>Vinossa:</i> 217,75 mm x 401,98 mm x 239,68 mm

Paino	6,7 kg
-------	--------

Ikkuna	Temperoitu tasolasi
--------	---------------------

Valmistusmateriaali	Cast solid aluminum
---------------------	---------------------

Ikkunanpyyhin	Vakiomallinen, pitkäikäinen silikonipyyhin
---------------	--

Aurinkosuoja (estämään auringonpaistetta kuumassa ilmastossa)	Valinnainen, myydään erikseen
---	-------------------------------

Vinoasennus	käyttöpaikalla vinoon
-------------	-----------------------

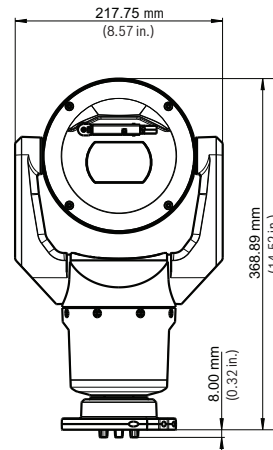
Väri	Musta (RAL 9005)
------	------------------

Väri	Valkoinen (RAL 9003)
------	----------------------

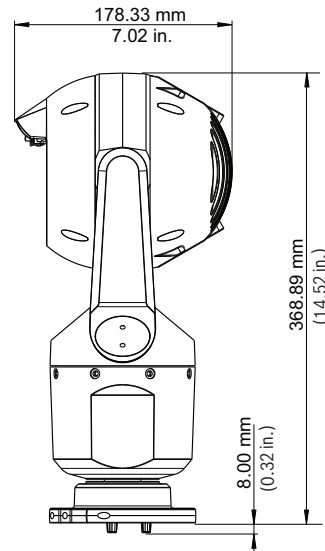
Väri	Harmaa (RAL 7001) Saatavilla vai tietyillä alueilla.
------	---

Vakioviimeistely	Korroosiolta suojaava pintakäsittely, jauhemaalattu, hiekkapuhallettu
------------------	---

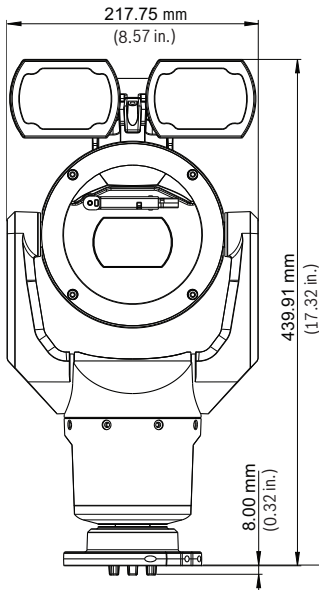
Mittapiirrokset



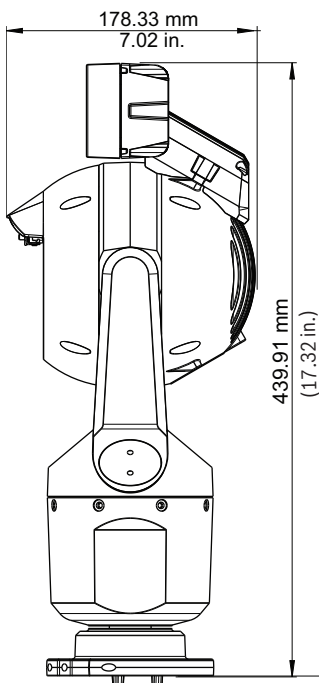
Etunäkymä – pystyasennossa



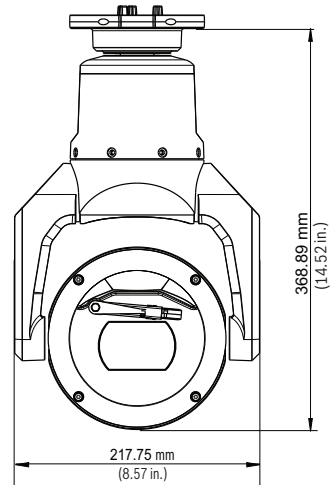
Sivunäkymä – pystyasennossa



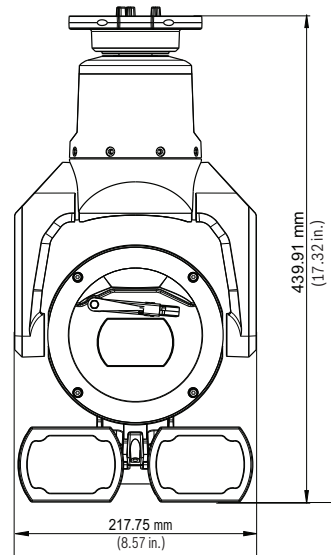
Etunäkymä, mukana valaisin – pystyasennossa



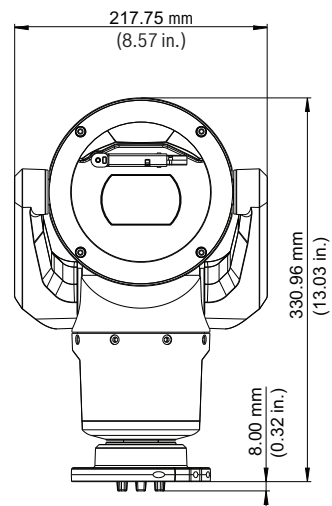
Sivunäkymä, mukana valaisin – pystyasennossa



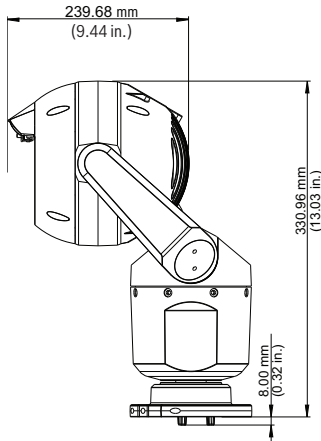
Etunäkymä – ylösalaisin



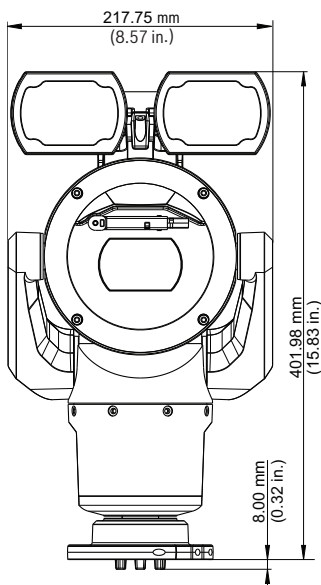
Etunäkymä, mukana valaisin – ylösalaisin



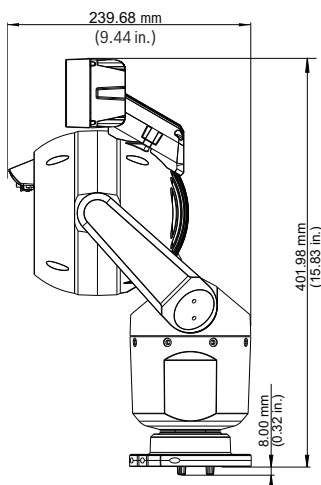
Etunäkymä – vinossa



Sivunäkymä – vinossa



Etunäkymä, mukana valaisin – vinossa



Sivunäkymä, mukana valaisin – vinossa

Tilustiedot

MIC IP starlight 7000 HD (MIC-7230-B5)

Kestävä 1080p25/30 HD PTZ -päivä-/yökamera, 30x zoom, starlight-kuvaus; PoE; IVA. Helppo asentaa saranoidulla DCA-kiinnikkeellä (myydään erikseen). Valinnainen valaisin (myydään erikseen). Musta (RAL 9005). Hiekkapuhallettu. Tilausnumero **MIC-7230-B5**

MIC IP starlight 7000 HD (MIC-7230-W5)

Kestävä 1080p25/30 HD PTZ -päivä-/yökamera, 30x zoom, starlight-kuvaus; PoE; IVA. Helppo asentaa saranoidulla DCA-kiinnikkeellä (myydään erikseen). Valinnainen valaisin (myydään erikseen). Valkoinen, RAL 9010 Hiekkapuhallettu. Tilausnumero **MIC-7230-W5**

MIC IP starlight 7000 HD (MIC-7230-G5)

Kestävä 1080p25/30 HD PTZ -päivä-/yökamera, 30x zoom, starlight-kuvaus; PoE; IVA. Helppo asentaa saranoidulla DCA-kiinnikkeellä (myydään erikseen). Valinnainen valaisin (myydään erikseen). Harmaa (RAL 7001), hiekkapuhallettu. Saatavilla vai tietyillä alueilla. Tilausnumero **MIC-7230-G5**

Laitteiston lisävarusteet

MIC-ILB-100-valaisin, infrapuna-/valkoisen valon yhdistelmä, musta

valaisinlisävaruste MIC7000-sarjalle. Yhdistelmä infrapuna- (850 nm) ja Valkoinen valo (6 700 K) -LED-valoja. Musta (RAL 9005). Hiekkapuhallettu. Tilausnumero **MIC-ILB-100**

MIC-ILW-100-valaisin, infrapuna-/valkoisen valon yhdistelmä, valkoinen

valaisinlisävaruste MIC7000-sarjalle. Yhdistelmä infrapuna- (850 nm) ja Valkoinen valo (6 700 K) -LED-valoja. Valkoinen, RAL 9010 Hiekkapuhallettu. Tilausnumero **MIC-ILW-100**

MIC-ILG-100-valaisin, infrapuna-/valkoisen valon yhdistelmä, harmaa

valaisinlisävaruste MIC7000-sarjalle. Yhdistelmä infrapuna- (850 nm) ja Valkoinen valo (6 700 K) -LED-valoja. Harmaa (RAL 7001) Saatavilla vai tietyillä alueilla. Hiekkapuhallettu. Tilausnumero **MIC-ILG-100**

High PoE Midspan, 95 W, yksiporttinen, vaihtovirta

High PoE, 95 W, yksiporttinen Midspan, vaihtovirta Tilausnumero **NPD-9501A**

High PoE Midspan, 60 W, yksiporttinen, vaihtovirta

High PoE, 60 W, yksiporttinen PoE Midspan, vaihtovirta Tilausnumero **NPD-6001A**

VG4-A-PSU1, 120 VAC:n virtalähde

Virtalähde ja muuntaja, 120 VAC:n tulo, AUTODOME- tai MIC7000-sarjan PTZ-kameralle. Valkoinen, kannellinen alumiinikotelo, luokitus IP66 ja IK 08. Lähtö 100 W. Valinnainen tasausrengas (myydään erikseen).

Tilausnumero **VG4-A-PSU1**

VG4-A-PSU2, 230 VAC:n virtalähdeyksikkö

Virtalähde ja muuntaja, 230 VAC:n tulo, AUTODOME- tai MIC7000-sarjan PTZ-kameralle. Valkoinen, kannellinen alumiinikotelo, luokitus IP66 ja IK 08. Lähtö 100 W. Valinnainen tasausrengas (myydään erikseen).

Tilausnumero **VG4-A-PSU2**

VIDEOJET connect 7000

95 W, PoE IP -virtalähde, 100 VAC - 240 VAC (90 VAC - 264 VAC toleranssi huomioon ottaen), 50/60 Hz

Tilausnumero **VJC-7000-90**

MIC7000-hälytys/pesulaitteen liitäntäyksikkö

Liitäntärasia hälyttimille ja pesupumppujen liitäntöille MIC7000-kameroille, 24 VAC. Iskunkestävä polykarbonaattikotelo, jolla on IP67- ja NEMA 4X - suojuokitus, sekä neljä (4) vesitiivistä holkkia. Harmaa (RAL 7035).

Tilausnumero **MIC-ALM-WAS-24**

MIC-DCA-HB MIC saranoitu DCA-kiinnike, musta

DCA-kiinnike MIC7000-kameralle. Saranan avulla kameran voi ripustaa tilapäisesti asennuksen aikana, jotta kaapelit ja johdot on helpompi kytkeä. Alumiini. Kaksi M25-reikää kaapeloinnille/kaapeliholkeille. Musta (RAL 9005). Hiekkapuhallettu.

Tilausnumero **MIC-DCA-HB**

MIC-DCA-HBA MIC saranoitu DCA-kiinnike sovittimella, musta

DCA-kiinnike MIC7000-kameralle. Saranan avulla kameran voi ripustaa tilapäisesti asennuksen aikana, jotta kaapelit ja johdot on helpompi kytkeä. Alumiini. Kaksi M25-reikää kaapeloinnille/kaapeliholkeille. Sisältö: putkenkiinnitin (M25 uros 3/4 tuuman naaras-NPT:hen) Saatavilla vai tietyillä alueilla.

Musta (RAL 9005). Hiekkapuhallettu.

Tilausnumero **MIC-DCA-HBA**

MIC-DCA-HW MIC saranoitu DCA-kiinnike, valkoinen

DCA-kiinnike MIC7000-kameralle. Saranan avulla kameran voi ripustaa tilapäisesti asennuksen aikana, jotta kaapelit ja johdot on helpompi kytkeä. Alumiini. Kaksi M25-reikää kaapeloinnille/kaapeliholkeille. Valkoinen, RAL 9010 Hiekkapuhallettu.

Tilausnumero **MIC-DCA-HW**

MIC-DCA-HWA MIC saranoitu DCA-kiinnike sovittimella, valkoinen

DCA-kiinnike MIC7000-kameralle. Saranan avulla kameran voi ripustaa tilapäisesti asennuksen aikana, jotta kaapelit ja johdot on helpompi kytkeä. Alumiini.

Kaksi M25-reikää kaapeloinnille/kaapeliholkeille.

Sisältö: putkenkiinnitin (M25 uros 3/4 tuuman naaras-NPT:hen) Saatavilla vai tietyillä alueilla.

Valkoinen, RAL 9010 Hiekkapuhallettu.

Tilausnumero **MIC-DCA-HWA**

MIC-DCA-HG MIC saranoitu DCA-kiinnike, harmaa

DCA-kiinnike MIC7000-kameralle. Saranan avulla kameran voi ripustaa tilapäisesti asennuksen aikana, jotta kaapelit ja johdot on helpompi kytkeä. Alumiini. Kaksi M25-reikää kaapeloinnille/kaapeliholkeille. Harmaa (RAL 7001) Saatavilla vai tietyillä alueilla. Hiekkapuhallettu.

Tilausnumero **MIC-DCA-HG**

MIC-DCA-HGA MIC saranoitu DCA-kiinnike sovittimella, harmaa

DCA-kiinnike MIC7000-kameralle. Saranan avulla kameran voi ripustaa tilapäisesti asennuksen aikana, jotta kaapelit ja johdot on helpompi kytkeä. Alumiini. Kaksi M25-reikää kaapeloinnille/kaapeliholkeille. Sisältö: putkenkiinnitin (M25 uros 3/4 tuuman naaras-NPT:hen) Saatavilla vai tietyillä alueilla.

Harmaa (RAL 7001). Hiekkapuhallettu.

Tilausnumero **MIC-DCA-HGA**

MIC-WMB-BD-seinäasennussarja, musta

Seinäasennussarja, musta, hiekkapuhallettu (RAL9005)

Tilausnumero **MIC-WMB-BD**

MIC-WMB-WD-seinäasennussarja, valkoinen

Seinäasennussarja, valkoinen, hiekkapuhallettu (RAL9010)

Tilausnumero **MIC-WMB-WD**

MIC-WMB-MG seinäkiinnike, harmaa

Seinäkiinnike.

Harmaa (RAL 7001) Saatavilla vai tietyillä alueilla.

Hiekkapuhallettu.

Tilausnumero **MIC-WMB-MG**

MIC-PMB-tankopidike

Tankokiinnike (sis. 2 x 455 mm:n ruostumattomasta teräksestä valmistetut nippusiteet, tangon läpimitta 75-145 mm)

Tilausnumero **MIC-PMB**

MIC-CMB-BD-kulma-asennuskiinnike, musta

Kulma-asennuskiinnike, musta, hiekkapuhallettu (RAL9005)

Tilausnumero **MIC-CMB-BD**

MIC-CMB-WD-kulma-asennuskiinnike, valkoinen

Kulma-asennuskiinnike, valkoinen, hiekkapuhallettu (RAL9010)

Tilausnumero **MIC-CMB-WD**

MIC-CMB-MG kulmakiinnike, harmaa

Kulma-asennuskiinnike.

Harmaa (RAL 7001) Saatavilla vai tietyillä alueilla.

Hiekkapuhallettu.

Tilausnumero **MIC-CMB-MG**

MIC-SPR-BD-asennuslevy, musta

Alumiininen asennuslevy tiilipinnoille, musta, hiekkapuhallettu (RAL9005)
Tilausnumero **MIC-SPR-BD**

MIC-SPR-WD-asennuslevy, valkoinen

Alumiininen asennuslevy tiilipinnoille, valkoinen, hiekkapuhallettu (RAL9010)
Tilausnumero **MIC-SPR-WD**

MIC-SPR-MG asennuslevy, harmaa

Alumiinista valmistettu asennuslevy tiilipinnoille. Harmaa (RAL 7001) Saatavilla vai tietyillä alueilla. Hiekkapuhallettu.
Tilausnumero **MIC-SPR-MG**

Matala putkenkiinnitin MIC-SCA-BD, musta

Matala putkenkiinnitin MIC-WMB:lle, MIC-PMB:lle tai MIC-SPR:lle, musta, hiekkapuhallettu (RAL9005)
Tilausnumero **MIC-SCA-BD**

Matala putkenkiinnitin MIC-SCA-WD, valkoinen

Matala putkenkiinnitin MIC-WMB:lle, MIC-PMB:lle tai MIC-SPR:lle, valkoinen, hiekkapuhallettu (RAL9010)
Tilausnumero **MIC-SCA-WD**

MIC-SCA-MG putkenkiinnitin, harmaa

Putkenkiinnitin malleille MIC-WMB, MIC-PMB ja MIC-SPR.
Harmaa (RAL 7001) Saatavilla vai tietyillä alueilla. Hiekkapuhallettu.
Tilausnumero **MIC-SCA-MG**

MIC-67SUNSHLD

Kolmiosainen valettu aurinkosuoja MIC7000-kameroille – 1 alakuori, 2 yläkuorta (1 valaisinlisävarusteen ympärille). Valkoinen.
Tilausnumero **MIC-67SUNSHLD**

MIC7000 IP67 liitinpaketti, sisältää 5 kpl

Tilausnumero **MIC-IP67-5PK**

MIC-WKT-IR-pesulaitesarja

Pesulaitesarja vain analogisille infrapuna-MIC-kameramalleille ja MIC7000-kameramalleille. Sisältää pesulaitteen suuttimen ja kiinnikkeet seinäasennusta tai 101,6 mm:n jakokehän alustaa varten. Edellyttää pesulaitteen pumpun, ostettava erikseen.
Tilausnumero **MIC-WKT-IR**

Edustaja:

Europe, Middle East, Africa:
Bosch Security Systems B.V.
P.O. Box 80002
5600 JB Eindhoven, The Netherlands
Phone: + 31 40 2577 284
emea.securitysystems@bosch.com
emea.boschsecurity.com

Germany:
Bosch Sicherheitssysteme GmbH
Robert-Bosch-Ring 5
85630 Grasbrunn
Germany
www.boschsecurity.com