

MIC IP starlight 7000 HD

www.boschsecurity.dk



BOSCH

Invented for life



- ▶ Fremragende styrke og robusthed til alle udendørsanvendelser som f.eks. trafikovervågning (broer, tunneler eller motorveje), perimeter- og byovervågning.
- ▶ Fremragende lysfølsomhed i svagt lys (farve = 0,052 lux; sort-hvid = 0,0103 lux)
- ▶ Tilstand for udvidet dynamisk område (120 dB) for at kunne se detaljer i lyse og mørke områder samtidig
- ▶ Valgfri, kombineret illuminator (IR/Hvidt lys), der kan installeres på stedet, til registrering af genstande, der er op til 175 m (575 fod) væk

MIC IP starlight 7000 HD-kameraet har en avanceret PTZ-platform, der er designet med Boschs ekspertise inden for materialeteknologi, mekanisk design, intelligent billedbehandling og videostreaming. Kameraet lever op til nogle af branchens hårdeste standarder som f.eks. IP68, NEMA 6P og IK10 for ekstrem mekanisk styrke og holdbarhed. Kameraet er designet med den seneste teknologi inden for intelligent billedbehandling og videostreaming. Takket være intelligent indkodning og indholdsbaseeret billedteknologi (CBIT) leverer HD-modulet videooptagelser med høj opløsning selv under udfordrende lysforhold ved meget lave bithastigheder.

Funktioner

Fremragende billeder i svagt lys

Den nyeste sensorteknologi kombineret med avanceret støjreduktion resulterer i en enestående følsomhed i farve. Ydeevnen i svagt lys er så god, at kameraet fortsætter med at levere fremragende farve, selv i omgivelser med svag belysning.

Robust design til ekstreme anvendelser

Kameraet er designet til overvågningsopgaver, som almindelige PTZ-domes eller traditionelle positioneringssystemer ikke kan holde til mekanisk. Det komplette metalkabiner er udviklet til at modstå hårde stød og vedvarende lavfrekvensvibrationer. Kameramodellen lever op til IK10-klassen for stødsikkerhed og IEC 60068-standarderne for vibration og stød.

Med et temperaturinterval på -40 °C til +60 °C (-40 °F til +140 °F) er kameraet specielt designet til anvendelse i ekstreme omgivelser verden over. Kameraet har en særlig materialeteknologi og belægninger, der er inspireret af Boschs viden inden for automobilbranchen. Derfor giver den overlegne metallurgi og overfladen på kameraet uovertruffen beskyttelse mod korrosion. Kameraet er testet ved at udsætte det for salttåge i 2.000 timer i henhold til ASTM B117-standard.

Intelligent Video Analytics

Med indbygget Intelligent Video Analysis (IVA) styrker kameraet det intelligente overvågningskoncept. IVA er den avancerede teknologi til intelligent videoanalyse

fra Bosch. Med IVA kan kameraet registrere og analysere genstande i bevægelse, samtidig med at man undgår uønskede alarmer fra falske kilder i billedet. IVA giver også kameraet mulighed for at registrere flere adfærdsmønstre ved en genstand inklusive inaktive og fjernede genstande, ophold på forbudte steder, flere overtrædelser af linjer og baner. IVA understøtter BEV (fugleperspektiv), optælling af mennesker og assisteret selvkalibrering. Konfigurerbare detekteringsfiltre forbedrer pålideligheden og reducerer arbejdsbelastningen for operatører.

Intelligent Tracking

Kameraet benytter den indbyggede Intelligent Video Analytics til kontinuerligt at følge en person eller genstand.

Når Intelligent Video Analytics detekterer genstande, mens kameraet befinder sig i en stationær position, aktiverer kameraet funktionen Intelligent Tracking. Denne funktion styrer kameraets bevægelser til panorering/vipning/zoom for at fastholde den sporede genstand i scenen.

Den nye Intelligent Tracking er baseret på stabile flowdetekteringsalgoritmer, som pålideligt kan spore genstande i bevægelse, selv under udfordrende forhold.

Sporings- og detekteringspålideligheden kan forstærkes yderligere med virtuel maskering for scener med mange baggrundsbevægelser som f.eks. træer eller andre genstande, der skaber konstant bevægelse i scenen.

Kameraet understøtter tre tilstande for intelligent sporing:

Auto-tilstand: Når det er konfigureret i denne tilstand, analyserer kameraet aktivt videoen for at detektere genstande i bevægelse. Hvis det registrerer bevægelse, begynder det at spore genstanden. Denne tilstand er yderst anvendelig til scenarier, hvor der normalt ikke forventes bevægelse i scenen.

Enkelt klik-tilstand: I denne tilstand kan brugerne klikke på en genstand i bevægelse i live-videooptagelsen for at aktivere kameraets sporing af den valgte genstands bevægelse. Denne tilstand er især nyttig til scenarier, hvor der forventes normal aktivitet i scenen.

Udløst tilstand: I denne tilstand analyserer kameraet kontinuerligt scenen for alarmer eller overtrædelse af regler. Hvis en regel overtrædes, udløses kameraets avancerede sporingsfunktion, som begynder at følge genstanden/personen, der udløste alarmen. Denne unikke kombination af stabil Intelligent Video Analytics og Intelligent Tracking gør det muligt for kameraet at spore genstande i bevægelse uden at blive distraheret af andre genstande, der bevæger sig i scenen.

Virtuel maskering

Kameraet har virtuel maskering, der giver brugere mulighed for at maskere dele af scenen, som ikke bør medtages i flowanalysen til udløsning af intelligent

sporing. Dette giver brugere mulighed for at maskere baggrundsbevægelser i billedet (træer i bevægelse, pulserende lys og trafikerede veje) fra IVA/sporing uden at blokere bevægelserne fra videoen.

Content Based Imaging Technology

Content Based Imaging Technology (CBIT) anvendes til grundlæggende at forbedre billedkvaliteten under alle lysforhold og til at identificere områder, der kræver mere behandling. Kameraet undersøger scenen med intelligent videoanalyse og giver feedback til justering af billedbehandlingen. Dette giver bedre detaljer i betydningsfulde områder og en bedre overordnet ydeevne. Teknologien Intelligent Defog giver dig for eksempel mulighed for at se video tydeligt i tågede scener eller kan forbedre kontrasten i mørke områder i en scene.

Højtydende billedbehandlingsplatforme

Billedstyring og -kvalitet er integrerede aspekter i alle PTZ-kameraer, og kameraet leverer fremragende skarphed og billeddetaljer.

Kameraet har en professionel billedbehandlingsplatform, der kan levere 1080p25/30 HD-opløsning i omgivelser med ekstreme lysforhold. Kameraet har også en 30x optisk zoomoptik (12x digital zoom) og fleksible monteringsretninger (oprejst, omvendt eller skråtstillet) for at opnå et perfekt synsfelt.

Dag/nat-tilstand og fremragende følsomhed betyder, at kameraet fungerer perfekt under alle lysforhold. Under ringe lysforhold skifter kameraet automatisk fra farve til sort/hvid ved at fjerne IR-filteret for at forbedre følsomheden og samtidig bevare den fremragende billedkvalitet. For drift under de mørkeste lysforhold øger den automatiske kontrol for lukkehastigheden følsomheden med mere end 50 gange.

Intelligent Defog

Brugere kan konfigurere tilstanden til at være konstant aktiv eller til at tænde automatisk, når videoanalyserne i kameraet registrerer tåge, og tilføje lys til videobilledet (og herefter slukke igen, når tågen er lettet, eller scenen skifter).

Uovertruffen identitetstildækning

Kameraet muliggør i alt 24 individuelle identitetsmasker, med op til otte vist i samme scene. De kan programmeres med fire hjørner hver. Hver maske skifter størrelse og form på en jævn og hurtig måde, og dette sikrer, at det dækkede emne ikke kan ses.

Integreret visker

Takket være de integrerede silikoneviskere med lang levetid kan MIC-kameraet optage billeder af højeste kvalitet året rundt uanset vejrforholdene.

Drev og mekanisme til panorering og vipning

Mekanismen til panorering og vipning er et robust system med direkte kraftoverførsel. Motorerne styrer panoreringen og vipningen direkte via en finjusteret tandhjulsudveksling, der sikrer kontinuerlig drift uden væsentlig slitage.

Kameraet har et system til positionsstyring med lukket feedback via en positionsopløsning på 15 bit. Denne opløsning sikrer, at hver panorerings-/vippeposition har en adresse. Kameraet mister aldrig en forudindstillet position, selv når det bevæges ved ydre påvirkning.

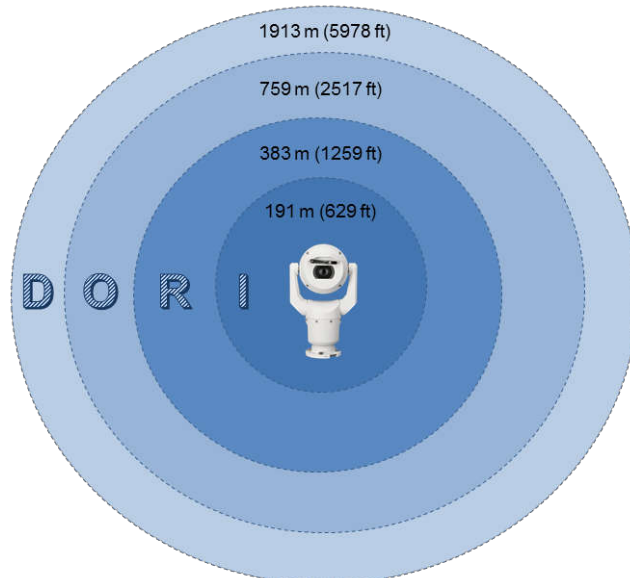
Med en fuld 360° kontinuerlig roteringspanorering og 290° vippestyring (på oprejste modeller uden lamper) samt superhurtig panorering (120° pr. sekund) og vipning (90° pr. sekund) for at give fremragende visningsfunktioner udkonkurrerer kameraet andre kameraer i samme klasse.

Opløsningen i kameraet sikrer, at kameraet aldrig mister sin position.

DORI-dækning

DORI (Detect, Observe, Recognize, Identify - Registrer, Observer, Genkend, Identifier) er et standardsystem (EN-62676-4) til at definere et kameras mulighed for at skelne personer eller genstande inden for et dækket område. Den maksimale afstand, som en kamera/optik-kombination kan opfylde disse kriterier, vises nedenfor:

	DORI-definition	Afstand Vidvinkel (1X)	Tele (30X)
Detect (Registrér)	25 px/m (8 px/fod)	62 m (193 fod)	1.913 m (5.978 fod)
Observe (Observer)	63 px/m (19 px/fod)	25 m (81 fod)	759 m (2.517 fod)
Recognize (Genkend)	125 px/m (38 px/fod)	12 m (41 fod)	383 m (1.259 fod)
Identify (Identifier)	250 px/m (76 px/fod)	6 m (20 fod)	191 m (629 fod)



Dobbelt-tilstand belysning

kan monteres på stedet MIC Illuminator tilbehør (Sælges separat) giver mulighed for Detektering af genstande 175 m (575 fod) væk med IR-lys. Enestående 3D-lyssprederteknologi sikrer en jævn belysning på tværs af scenen. Den patenterede integrerede teknologi med konstant belysning giver langvarig pålidelighed, idet den automatisk kontrollerer og justerer lysstyrken, så der leveres en ensartet belysning i hele produktets levetid, selv ved anvendelse i omgivelser med temperatursvingninger. Illuminator tilbehør har både IR og Hvidt lys LED'er. Brugere kan skifte mellem to lyskilder med et enkelt klik.

Billedstabilisering

Billedstabilisering bliver vigtigere og vigtigere i takt med den fortsatte forbedring af PTZ-kameraers optiske zoomfunktion for at undgå bevægelser, der skyldes ustabil kameramontering. Ved minimale bevægelser af kamerabeslaget kan synsfeltet blive flyttet med en stor afstand, når kameraets zoom er indstillet på en høj værdi. Det kan gøre billederne ubrugelige. Kameraet indeholder en algoritme til billedstabilisering, der gør det muligt for kameraet at registrere kontinuerlig vibration. Hvis den registrerer vibrationer, korrigerer kameraet dynamisk den rystede videooptagelse i både lodret og vandret akse, hvilket giver usædvanligt skarpe billeder og et stabilt synsfelt på monitoren.

Fælles produktplatform (CPP4)

Kameraet har en avanceret, effektiv H.264-kodningsplatform indlejret, som er i stand til at levere HD-video af høj kvalitet med meget effektiv streaming- og netværkskapabilitet.

Den nye platform understøtter simultan streaming af individuelt konfigurerbare HD-streams og giver valgmulighed mellem forskellige HD-opløsninger kombineret med SD-opløsninger.

Bithastighedsoptimeret profil

Den gennemsnitlige, typiske, optimerede bithastighed i kbits/s for forskellige billedhastigheder er vist i tabellen:

BPS	1080p	720p	480p
60	--	2600	2000
30	2600	1300	1000
15	2100	1100	800
10	1800	1000	700
5	1250	600	450
2	500	270	200

Den faktiske bithastighed kan variere alt efter scenens kompleksitet og konfigurationer af indkoder.

Intelligent Dynamic Noise Reduction reducerer båndbredden og kravene til opbevaring

Kameraet bruger Intelligent Dynamic Noise Reduction (IDNR), der aktivt analyserer indholdet af scenen og reducerer støjartefakter tilsvarende.

Billedet med lav støj og den effektive H.264-komprimeringsteknologi kombineres for at give klare billeder og reducerer samtidig båndbredden og lagringen med op til 50 % sammenlignet med andre H.264-kameraer. Dette resulterer i streams med reduceret båndbredde, der stadig fastholder en høj billedkvalitet og en jævn bevægelse. Kameraet sender de mest brugbare billeder ved intelligent at optimere forholdet mellem detaljer og båndbredde.

Systemintegration

Kameraet i overensstemmelse med ONVIF (Open Network Video Interface Forum) mht. specifikationer, der garanterer kompatibilitet mellem netværksvideoprodukter uanset producent. ONVIF Profile S-specifikationen giver mulighed for nem integration med kompatible enheder og videostyringssystemer (VMS). Enheder, der lever op til kravene fra ONVIF, kan udveksle livevideo, -audio, -metadata og -kontroloplysninger og sikre, at de automatisk registreres og forbindes til netværksapplikationer såsom videostyringssystemer.

Nem installation

Kameraet er designet til hurtig og nem installation, et centralt element i IP-videosikkerhedsprodukter fra Bosch.

Kameraet understøtter montering i Opretstående, omvendt eller skråtstillet-retningen.

Skråstillingsfunktionen, der kan vælges på stedet, giver mulighed for at vippe den øverste del af kameraet ned i en vinkel på 45°. Dette er særlig nyttigt ved installationer, der kræver en visning af scenen direkte under kameraet. Uanset installationens placering giver kameraet det perfekte synsfelt.

MIC-serien har en bred vifte af monteringsstilbehør, herunder et nyt, *hængslet* DCA-beslag, et vægbeslag, et hjørnebeslag og et stangbeslag. Derudover fås en solskærm til kamerainstallationer på varme, solrige steder.

MIC hængslet DCA (MIC-DCA-Hx) giver et praktisk monteringspunkt til et MIC-kamera.

Hængselfunktionen giver installatører mulighed for midlertidigt "ophæng" af MIC7000-kameraet under installationen, så det er lettere at tilslutte kabler/ledninger, inden fastgørelsesboltene monteres.

Den hængslede DCA, der er fremstillet af støbt aluminium, er dybere end den standard-MIC-DCA for nemmere at tilpasse tilslutningerne fra bunden af kameraet og har to M25-huller (eller 3/4" NPT-huller ved brug af Ledningsføringsadapter (hanstik M25 til hun 3/4" NPT) (Fås kun i bestemte områder.)), der muliggør anvendelse af vejrbestandigt ledningsrør eller vejrbestandige kabelpakninger. En O-ring giver en IP68-klassificeret forsegling mellem bunden af kameraet og toppen af DCA'en.

Til installationer på steder, der kræver særlig beskyttelse af kameraets elektriske stik, fås et særligt vejrbestandigt sæt. Sættet indeholder IP67-klassificerede, vandtætte pakninger, der forsegler stikkene for at undgå beskadigelse forårsaget af høj luftfugtighed eller fugtdannelse.

Bosch tilbyder flere slags strøm-/betjeningsstilbehør, herunder en 24 VAC-højkapacitetsstrømforsyning og et billigt "alarm/sprinkler"-interface, der kan tilslutte eksterne alarmsignaler og styre eksterne sprinklerpumpeenheder, der fås som ekstraudstyr. Hvis der ønskes en mere avanceret installation, skal kameraet tilsluttes det avancerede tilbehør kaldt VIDEOJET connect, som omfatter en integreret HPoE-netværksforbindelse, to standardnetværksinterfaces, integreret Bosch-transkodingsteknologi, Compact Flash-baseret lokal hukommelse, et indbygget netværksstik, alarm/sprinkler-styringsinterfaces, lydindgang/-udgang og to porte til SFP-baserede fiberoptiske netværksmoduler.

Robust design, der er klassificeret som en brancheførende IP68, type 6P, IK10

Kameraer i MIC-serien, der har været genstand for og er certificeret til strenge støv- og nedsænkningstests (IP68, type 6P) og stødtests (IK10), er velegnede til installation i selv de mest barske miljøer. Kameraernes aluminiumskabinet får en korrosionsbeskyttende overfladebehandling og en holdbar pulverlakering. En pålidelig O-ring forsegler de indvendige komponenter fuldkommen mod det ydre miljø, og det betyder, at der ikke er behov for at tryksætte kameraet. Som garanti for tætningen sænker fabrikken hvert eneste MIC-kamera ned i vand for at sikre en korrekt forsegling inden forsendelsen.

Dobbelt strømforsyningsmulighed

Kameraet kan få strøm via et netværk, der overholder High Power-over-Ethernet (Bosch's version af High PoE) med en Bosch-model af High PoE midspan-enhed

(Sælges separat). Med denne konfiguration er det kun nødvendigt med en enkelt (Cat5e/Cat6e) kabeltilslutning til visning, strømforsyning og styring af kameraet.

Kameraet kan også kobles til en standard 24 VACStrømkilde, hvis der ikke skal bruges et High PoE-netværksinterface. Kabelføringen, som leveres af brugeren, skal overholde elektriske standarder (Klasse 2-effektniveauer).

For maksimal pålidelighed kan kameraet tilsluttes samtidigt til en High PoE midspan-enhed og en separat 24 VACStrømkilde. Hvis High PoE og 24 VAC anvendes samtidigt, vælger kameraet normalt AUX-indgang (24 VAC) og trækker minimal strøm fra High PoE midspan-enhed. Hvis 24 VACStrømkilde mislykkes, skifter kameraet uden problemer strømindgang til High PoE. Når 24 VACStrømkilde er gendannet, skifter kameraet strømindgang til 24 VAC igen.

60 W midspan (NPD-6001A) kan levere strøm til modeller uden Illuminatortilbehør. 95 W midspan (NPD-9501A) kan levere strøm til alle modeller af MIC7000 inklusive modeller med Illuminatortilbehør. Se tabellen i afsnittet for bemærkninger til installation/konfiguration for at få flere oplysninger.

Fejlfinding på kameraet

Kameraet har flere indbyggede sensorer/avancerede fejlfindingsfunktioner, der viser advarsler på skærmen om kameraets tilstand. Diagnosticeringsloggen registrerer hændelser såsom:

- Lav spænding – et fald i indgående strøm under det niveau, hvor kameraet ikke længere vil fungere
- Høj temperatur – den indvendige temperatur overstiger specifikationerne
- Lav temperatur – den indvendige temperatur overstiger minimumsniveauerne
- Høj luftfugtighed – den indvendige fugtighed overstiger 70 %
- Høj vibration – det acceptable niveau for accelerationskræfter blev overskredet
- Det samlede antal timer, kameraet har været i funktion
- Illuminatorens aldershistorik

Visse hændelser vises også på kameraets skærm. Disse fejlfindingslister er tilgængelige for gennemsyn af installations- eller serviceteknikeren.

Certificeringer og godkendelser

Elektromagnetisk kompatibilitet (EMC)

Overholder FCC, afsnit 15, ICES-003 og CE-regulativer inklusive de nyeste versioner af:
 EN 50130-4
 EN 55022:2006 inc. AL:2007
 EN 61000-3-3
 EN 61000-6-1
 EN 61000-6-2
 EN 50121-4 (jernbaneløsninger)
 EN 55024
 EN 55032
 EN 61000 3-2

Produktsikkerhed	Overholder UL-, CE-, CSA-, EN- og IEC-standarderne 60950-1 & 22
Kapslingsklassificering/standard	IP68 (nedsænkning i 1 m i 24 timer) NEMA 6P
IK-kode	IK10
Salttåge (korrosionstest)	ASTM B117 (2.000 timer)

HD-standarder

- Overholder standarden SMPTE 274M-2008 i forhold til:
 - Opløsning: 1920 x 1080
 - Scanning: Progressiv
 - Farvegengivelse: Overholder ITU-R BT.709
 - Formatforhold: 16:9
 - Billedhastighed: 25 og 30 billeder/sek.
- Overholder standarden 296M-2001 i forhold til:
 - Opløsning: 1280 x 720
 - Scanning: Progressiv
 - Farvegengivelse: Overholder ITU-R BT.709
 - Formatforhold: 16:9
 - Billedhastighed: 25, 30, 50 og 60 billeder/sek.

Installations- og konfigurationsnoter

KAMERAMODELLER	60 W midspan	95 W midspan	VIDEOJET connect	24 VAC Strømforsyning
Modeller med illuminator		X	X	X
Modeller uden illuminator	X	X	X	X

Skemaet herunder angiver de strømforsyningsenheder, der kan sluttes til kameraet samtidigt.

Hvis strømmen forsynes fra:	Kameraet kan modtage strøm samtidigt fra:
60 W midspan (NPD-6001A)	24 VAC strømforsyning (VG4-A-PSU1, VG4-A-PSU2)
95 W midspan (NPD-9501A)	
VIDEOJET connect (VJC-7000-90)	

Medfølgende dele

Et (1) MIC IP starlight 7000 HD Kamera

En (1) Lyninstallationsvejledning

Et (1) Gaffelnøgle [til at afmontere og fastgøre hætter på beslaget, så kameraet kan skråtstilles, hvis ønsket, og til at afmontere adgangsproppen fra kamerahovedet ved montering af Illuminatortilbehør (Sælges separat), der fås som ekstraudstyr]

En (1) Bundpakning

En (1) RJ45-kobling

Fire (4) MAC-adresse-mærkater

En (1) jordforbindelseskruer

Tekniske specifikationer**MIC IP starlight 7000 HD kamera [1080p-modeller]**

Billedprocessor	1/2.8-type Exmor R CMOS-sensor
Effektive billedelementer (pixel)	1945 x 1097 (2,13 MP)
Optik	30x zoom 4,3 til 129 mm F1.6 til F4.7
Synsfelt (FOV)	2,3° til 65°
Focus (Fokus)	<i>Automatisk med mulighed for manuel styring</i>
Iris	<i>Automatisk med mulighed for manuel styring</i>
Digital zoom	12x

Starlight-følsomhed

(høj følsomhed aktiveret, 1/30, 30 IRE)

Farve	0,052 lx
Sort-hvid	0,0103 lx

Andre kameraindstillinger

Forstærkning	Auto/manuel/maks.
Blænde-korrektion	Vandret og lodret
Elektronisk lukkehastighed (AES)	1/1 til 1/10000 sekunder (22 trin)
Signal-støj-forhold (SNR)	>50 dB
Modlyskompensering (BLC)	On/Off (Til/fra)
Hvidbalance	2.000 K til 10.000 K ATW, AWB-holder, udvidet ATW, manuel, natriumlampe auto, natriumlampe
Dag/nat	Sort-hvid, farve, auto
Afdugningstilstand	Forbedrer udsynet ved visning af tågede scener eller andre scener med lav kontrast.

Dynamisk område: HDR – udvidet dynamisk (OECF-målt)

25/30 fps	120 dB
50/60 fps	90 dB

Mekaniske data

Drevenhed	Børstefri, integreret motordrev til panorering/vipning
Panoreringsområde	360° kontinuerlig rotation
Vipningsvinkel	Uden illuminatorer (kamera, oprejst): 290° Uden illuminatorer (kamera, omvendt): 250° Med illuminatorer: 186,6°
Vipningsområde	Oprejst enhed: -55-90° Skråstillet enhed: -90-90°
Variabel panoreringshastighed	0,2-120° pr. sekund
Variabel vipningshastighed	0,2-90° pr. sekund
Intelligent Tracking-hastighed	4-120° pr. sekund
Forudindstillet hastighed	120° pr. sekund
Forudindstillet nøjagtighed	0,17° (typisk)
Proportional panorering/vipning til zoom	Ja
Zoombevægelseshastighed	< 5 sekunder (optisk vidvinkel til optisk tele) < 7,5 sekunder (optisk vidvinkel til digital tele)
Akustisk støj	< 65 dB

Elektriske data

Indgangsspænding	21-30 VAC, 50/60 Hz og/eller Ethernet High PoE-kabelforbindelse (56 VDC)
Strømforbrug	Uden illuminator: 40 W maks. Med illuminator: 70 W maks.

Kommunikation/softwarestyring

Kameraopsætning/styring	Via webbrowseren Internet Explorer, version 7.0 eller nyere, Bosch Configuration Manager, Bosch Video Management System (BVMS), Bosch Video Client (BVC) eller understøttelse af tredjepartssoftware
Softwareopdatering	Upload af firmware til netværk
Serielle protokoller	Bosch OSRD, Pelco P/D og Forward Vision (kræver forbindelse til en Bosch-dekoder og -kamerafirmware 6.1 eller nyere)

Netværk

Standarder/ videokomprime ring	H.264 (ISO/IEC 14496-10), M-JPEG, JPEG
Streaming	Fire (4) streams med individuelt konfigurerbar billedhastighed og opløsning: <ul style="list-style-type: none"> To (2) uafhængigt konfigurerbare H.264 streams (optagelse) To (2) streams (profiler), når der ikke optages
Stream 1 (optagelse)	Mulighederne er: <ul style="list-style-type: none"> - H.264 MP SD - H.264 MP 720p25/30 fast - H.264 MP 1080p25/30 fast, - H.264 MP 720p50/60 fast
Stream 2 (optagelse)	Mulighederne varierer afhængigt af valg af Stream 1. Muligheder med "H.264 MP 1080p25/30 fast" valgt til Stream 1: <ul style="list-style-type: none"> - Kopier Stream 1; - H.264 MP SD, - H.264 MP 720p8/10 fast, - H.264 MP 1080p4/5 fast, - H.264 MP opretstående (beskåret), - H.264 MP D1 4:3 (beskåret), Mulighederne med "H.264 MP 720p25/30 fast" valgt til Stream 1: <ul style="list-style-type: none"> - H.264 MP SD, - H.264 MP 720p25/30 fast, - H.264 MP opretstående (beskåret), - H.264 MP D1 4:3 (beskåret), - H.264 MP 1280 x 960 (beskåret) Mulighed med "H.264 MP SD" valgt til Stream 1: H.264 MP SD
Profiler, når der ikke optages	To (2) streams, kun I-frame Indstillingerne er: <ul style="list-style-type: none"> - HD-billede optimeret; - HD afbalanceret; - HD-bithastighed optimeret; - SD-billede optimeret; - SD afbalanceret; - SD-bithastighed optimeret; - DSL optimeret; - 3G optimeret

Opløsning (H x V)

1080p HD	1920 x 1080
720p HD	1280 x 720
432p SD	768 x 432
288p SD	512 x 288
144p SD	256 x 144

Protokoller	IPv4, IPv6, UDP, TCP, HTTP, HTTPS, RTP/RTCP, IGMP V2/V3, ICMP, ICMPv6, RTSP, FTP, Telnet, ARP, DHCP, APIPA (Auto-IP, link local address), NTP (SNTP), SNMP (V1, MIB-II), 802.1x, DNS, DNSv6, DDNS (DynDNS.org, selfHOST.de, no-ip.com), SMTP, iSCSI, UPnP (SSDP), DiffServ (QoS), LLDP, SOAP, Dropbox, CHAP, digest authentication
Ethernet	10BASE-T/100BASE-TX, automatisk registrering, halv/fuld duplex
Kryptering	TLS 1.0, SSL, DES, 3DES, AES
Ethernet-stik	RJ45
Tilslutning	ONVIF Profile S, Auto-MDIX
GOP-struktur	IP, IBP, IBBP
Datahastighed	9,6 kbps til 6 Mbps
Samlet IP-forsinkelse	240 ms (typisk)

Diverse

Sektorer/vipning	16 uafhængige sektorer med 20 tegn pr. titel
Identitetsmaskering	24 individuelt konfigurerbare identitetsmaskering
Virtuel maskering	24 individuelt konfigurerbare masker til at skjule dele af scenen (baggrundsbevægelser som f.eks. træer, der bevæger sig, pulserende lys, trafikerede veje, osv.), som ikke bør indgå i en flowanalyse til udløsning af intelligent sporing.
Forudindstillede positioner	256, med hver 20 tegn per titel
Vagtrunder	To (2) typer runder: <ul style="list-style-type: none"> Optagne runder – to (2), samlet varighed maks. 30 minutter (afhængigt af antallet af afgivne kommandoer under optagelse) Forudindstillet runde – en (1), bestående af op til 256 fortløbende scener, og (1) brugerdefineret op til 64 scener
Understøttede sprog	Engelsk, tjekkisk*, hollandsk, fransk, tysk, italiensk, polsk, portugisisk, russisk*, spansk * Fås med separat upload af sprog

Brugertilslutninger

Strøm, netværk	Uden illuminator: RJ45 100BASE-TX Ethernet High PoE midspan-enhed – 60 W (NPD-6001A) eller 95 W (NPD-9501A) Med illuminator: High PoE 95 W midspan (NPD-9501A)*
Strøm, kamera	24 VAC (strømforsyning)
Video og styring	RJ45 100BASE-TX Ethernet RS-485 Simplex 9600 baud (dedikeret til MIC-ALM-WAS-24)

Alarm/sprinkler	3-leder RS-485
-----------------	----------------

* Kræver køb af enten NPD-9501A eller VIDEOJET connect 7000 for at bruge High PoE-løsningen.

Omgivelser

Bemærk! Enheden indeholder internt varmelegeme og intern blæser.

Tæthedsgrad/standard	IP68 NEMA 6Pved brug af installeret MIC-DCA- eller MIC-vægbeslag IP67-klassificering (fugt og støv) på stik i bunden af kameraet
----------------------	--

Ydre mekanisk påvirkning (IK-kode eller slagfasthed)	IK10
--	------

Driftstemperatur	-40 °C til +60 °C (-40 °F til +140 °F)
------------------	--

Konstruktion

Dimensioner (B x H x D)	Uden Illuminator tilbehør eller solskærm:
-------------------------	---

Oprejst, omvendt:
217,75 x 368,89 x 178,33 mm
(8,57 x 14,52 x 7,02")

Skråstillet:
217,75 x 330,96 x 239,68 mm
(8,57 x 13,03 x 9,44")

Dimensioner (B x H x D)	Uden Illuminator tilbehør, men med solskærm:
-------------------------	--

Oprejst, omvendt:
217,75 x 372,20 x 178,33 mm
(8,57 x 14,65 x 7,02")

Skråstillet:
217,75 x 334,27 x 239,68 mm
(8,57 x 13,16 x 9,44")

Dimensioner (B x H x D)	Med Illuminator tilbehør:
-------------------------	---------------------------

Oprejst, omvendt:
217,75 x 439,91 x 178,33 mm
(8,57 x 17,32 x 7,02")

Skråstillet:
217,75 x 401,98 x 239,68 mm
(8,57 x 15,83 x 9,44")

Vægt	6,7 kg (14,7 lb.)
------	-------------------

Vindue	Hærdet, fladt glas
--------	--------------------

Konstruktionsmateriale	Cast solid aluminium
------------------------	----------------------

Vinduesvisker	Standardsilikonevisker med lang levetid
---------------	---

Solskærm (for at undgå solbelastning i varme klimaer)	Ekstraudstyr: Sælges separat
---	------------------------------

Skråstillet	Skråstillingsfunktion i monteret tilstand
-------------	---

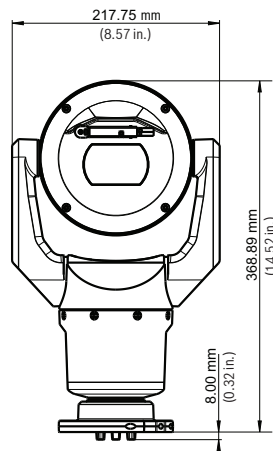
Farve	Sort (RAL 9005)
-------	-----------------

Farve	Hvid (RAL 9003)
-------	-----------------

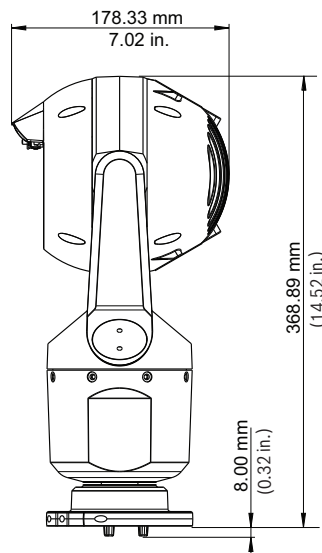
Farve	Grå (RAL 7001) Fås kun i bestemte områder.
-------	---

Standardoverflade	Korrosionsbeskyttende overfladebehandling med sprøjtning, sandfinish
-------------------	--

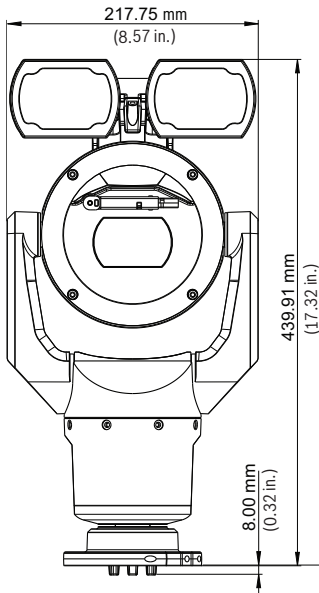
Målskitser



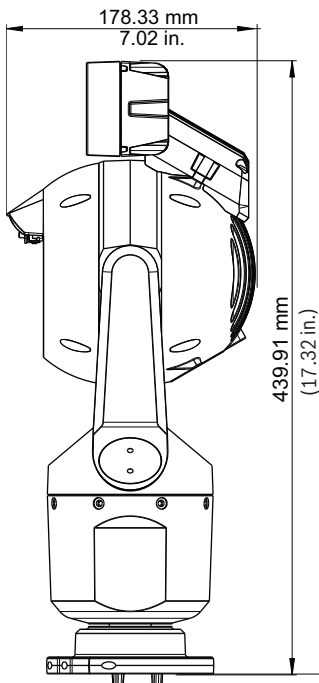
Set forfra – opretstående



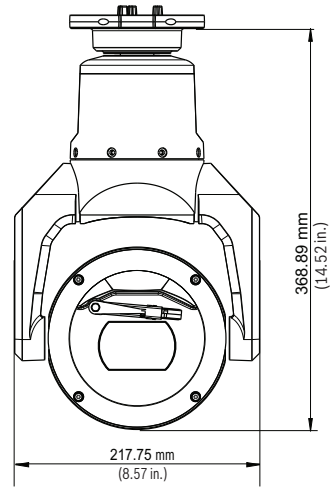
Set fra siden – opretstående



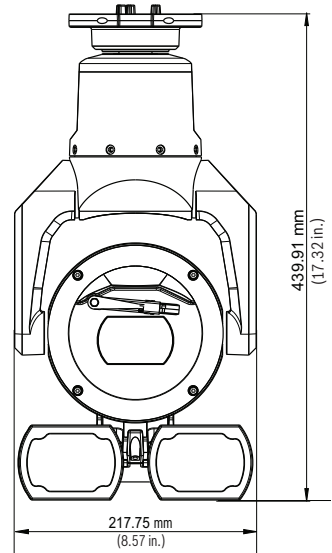
Set forfra, med illuminator – opretstående



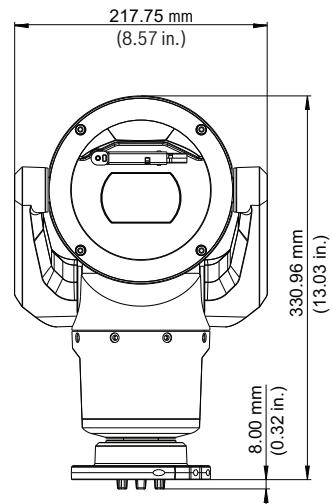
Set fra siden, med illuminator – opretstående



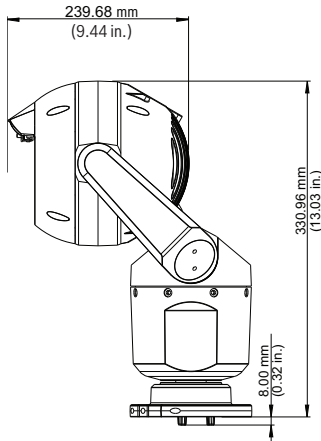
Set forfra – omvendt



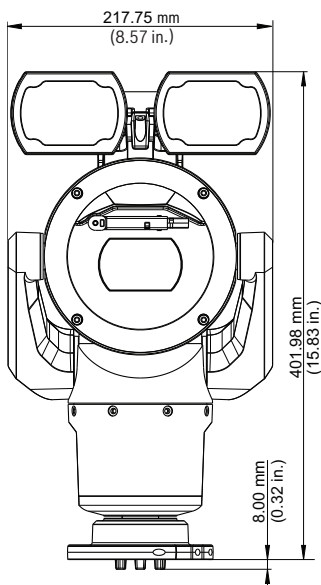
Set forfra, med illuminator – omvendt



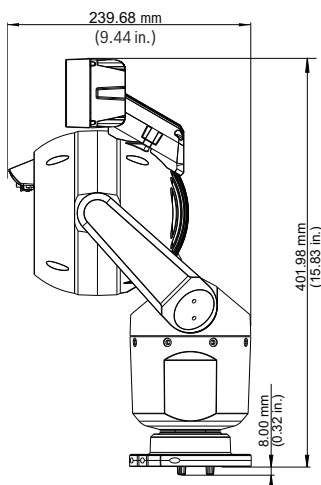
Set forfra – skråtstillet



Set fra siden – skråtstillet



Set forfra, med illuminator – skråtstillet



Set fra siden, med illuminator – skråtstillet

Bestillingsoplysninger

MIC IP starlight 7000 HD (MIC-7230-B5)

Robust 1080p25/30 HD PTZ dag/nat-kamera med 30x zoom, starlight-billedbehandling, PoE, IVA. Let at installere med hængslet DCA-beslag (sælges separat). Illuminator som ekstraudstyr (sælges separat).

Sort (RAL 9005). Sandfinish.

Ordrenummer **MIC-7230-B5**

MIC IP starlight 7000 HD (MIC-7230-W5)

Robust 1080p25/30 HD PTZ dag/nat-kamera med 30x zoom, starlight-billedbehandling, PoE, IVA. Let at installere med hængslet DCA-beslag (sælges separat). Illuminator som ekstraudstyr (sælges separat).

Hvid (RAL 9010). Sandfinish.

Ordrenummer **MIC-7230-W5**

MIC IP starlight 7000 HD (MIC-7230-G5)

Robust 1080p25/30 HD PTZ dag/nat-kamera med 30x zoom, starlight-billedbehandling, PoE, IVA. Let at installere med hængslet DCA-beslag (sælges separat). Illuminator som ekstraudstyr (sælges separat).

Grå (RAL 7001), sandfinish. Fås kun i bestemte områder.

Ordrenummer **MIC-7230-G5**

Tilbehør

MIC-ILB-100 Illuminator, IR/hvid lyskombination, sort

Illuminator tilbehør til MIC7000-serien. Kombination af IR (850 nm) + Hvidt lys (6700 K) lysdioder.

Sort (RAL 9005). Sandfinish.

Ordrenummer **MIC-ILB-100**

MIC-ILW-100 Illuminator, IR/hvid lyskombination, hvid

Illuminator tilbehør til MIC7000-serien. Kombination af IR (850 nm) + Hvidt lys (6700 K) lysdioder.

Hvid (RAL 9010). Sandfinish.

Ordrenummer **MIC-ILW-100**

MIC-ILG-100 Illuminator, IR/hvid lyskombination, grå

Illuminator tilbehør til MIC7000-serien. Kombination af IR (850 nm) + Hvidt lys (6700 K) lysdioder.

Grå (RAL 7001). Fås kun i bestemte områder.

Sandfinish.

Ordrenummer **MIC-ILG-100**

High PoE midspan-enhed, 95 W, enkelt port, AC-indgang

High PoE, 95 W, midspan-enhed med enkelt port og AC-indgang

Ordrenummer **NPD-9501A**

High PoE midspan-enhed, 60 W, enkelt port, AC-indgang

60 W PoE midspan-enhed med enkelt port og høj effekt, samt AC-indgang

Ordrenummer **NPD-6001A**

VG4-A-PSU1 120 VAC strømforsyningsenhed

Strømforsyning med transformator, 120 VAC indgang til et PTZ-kamera i AUTODOME- eller MIC7000-serien. Hvid, aluminiumskabinet med dæksel, tæthedegrad IP66 og IK 08. 100 W udgangseffekt. Pyntekant som ekstraudstyr (sælges separat).

Ordrenummer **VG4-A-PSU1**

VG4-A-PSU2 230 VAC strømforsyningsenhed

Strømforsyning med transformator, 230 VAC indgang til et PTZ-kamera i AUTODOME- eller MIC7000-serien. Hvid, aluminiumskabinet med dæksel, tæthedegrad IP66 og IK 08. 100 W udgangseffekt. Pyntekant som ekstraudstyr (sælges separat).

Ordrenummer **VG4-A-PSU2**

VIDEOJET connect 7000

95 W, PoE IP-strømforsyningsenhed, 100 VAC-240 V AC (90 VAC-264 VAC med tolerance indregnet), 50/60 Hz

Ordrenummer **VJC-7000-90**

MIC7000 alarm/sprinkler-interfaceenhed

Interfaceboks til tilslutninger af alarmer og sprinklerpumpe til MIC7000-kameraer, 24 VAC. Stødsikkert polykarbonatkabinet klassificeret til IP67 og NEMA 4X med fire (4) vandtætte forskruninger. Grå (RAL 7035).

Ordrenummer **MIC-ALM-WAS-24**

MIC-DCA-HB MIC hængslet DCA, sort

DCA-beslag til et MIC7000-kamera. Hængslet gør kameraet i stand til at hænge midlertidigt under installationen for at lette monteringen af kabler/ledninger. Aluminium. To M25-huller til installationsrør/kabelforskrutninger.

Sort (RAL 9005). Sandfinish.

Ordrenummer **MIC-DCA-HB**

MIC-DCA-HBA MIC hængslet DCA med adapter, sort

DCA-beslag til et MIC7000-kamera. Hængslet gør kameraet i stand til at hænge midlertidigt under installationen for at lette monteringen af kabler/ledninger. Aluminium. To M25-huller til installationsrør/kabelforskrutninger. Omfatter en Ledningsføringsadapter (hanstik M25 til hun 3/4" NPT). Fås kun i bestemte områder.

Sort (RAL 9005). Sandfinish.

Ordrenummer **MIC-DCA-HBA**

MIC-DCA-HW MIC hængslet DCA, hvid

DCA-beslag til et MIC7000-kamera. Hængslet gør kameraet i stand til at hænge midlertidigt under installationen for at lette monteringen af kabler/ledninger. Aluminium. To M25-huller til installationsrør/kabelforskrutninger.

Hvid (RAL 9010). Sandfinish.

Ordrenummer **MIC-DCA-HW**

MIC-DCA-HWA MIC hængslet DCA med adapter, hvid

DCA-beslag til et MIC7000-kamera. Hængslet gør kameraet i stand til at hænge midlertidigt under installationen for at lette monteringen af kabler/

ledninger. Aluminium. To M25-huller til installationsrør/kabelforskrutninger. Omfatter en Ledningsføringsadapter (hanstik M25 til hun 3/4" NPT). Fås kun i bestemte områder.

Hvid (RAL 9010). Sandfinish.

Ordrenummer **MIC-DCA-HWA**

MIC-DCA-HG MIC hængslet DCA, grå

DCA-beslag til et MIC7000-kamera. Hængslet gør kameraet i stand til at hænge midlertidigt under installationen for at lette monteringen af kabler/ledninger. Aluminium. To M25-huller til installationsrør/kabelforskrutninger.

Grå (RAL 7001). Fås kun i bestemte områder.

Sandfinish.

Ordrenummer **MIC-DCA-HG**

MIC-DCA-HGA MIC hængslet DCA med adapter, grå

DCA-beslag til et MIC7000-kamera. Hængslet gør kameraet i stand til at hænge midlertidigt under installationen for at lette monteringen af kabler/ledninger. Aluminium. To M25-huller til installationsrør/kabelforskrutninger. Omfatter en Ledningsføringsadapter (hanstik M25 til hun 3/4" NPT). Fås kun i bestemte områder.

Grå (RAL 7001). Sandfinish.

Ordrenummer **MIC-DCA-HGA**

MIC-WMB-BD vægmonteringsbeslag, sort

Vægmonteringsbeslag – sort sandfinish (RAL 9005)

Ordrenummer **MIC-WMB-BD**

MIC-WMB-WD vægmonteringsbeslag, hvid

Vægmonteringsbeslag – hvid sandfinish (RAL 9010)

Ordrenummer **MIC-WMB-WD**

MIC-WMB-MG vægbeslag, grå

Vægbeslag.

Grå (RAL 7001). Fås kun i bestemte områder.

Sandfinish.

Ordrenummer **MIC-WMB-MG**

MIC-PMB stangbeslag

Stangmonteringsbeslag (omfatter 2 x 455 mm rustfri fastgørelsesbånd til stangdiameter 75 til 145 mm)

Ordrenummer **MIC-PMB**

MIC-CMB-BD hjørnemonteringsbeslag, sort

Hjørnemonteringsbeslag – sort sandfinish (RAL 9005)

Ordrenummer **MIC-CMB-BD**

MIC-CMB-WD hjørnemonteringsbeslag, hvid

Hjørnemonteringsbeslag – hvid sandfinish (RAL 9010)

Ordrenummer **MIC-CMB-WD**

MIC-CMB-MG hjørnebeslag, grå

Hjørnemonteringsbeslag.

Grå (RAL 7001). Fås kun i bestemte områder.

Sandfinish.

Ordrenummer **MIC-CMB-MG**

MIC-SPR-BD sprederplade, sort

Aluminium sprederplade til montering på murværk – sort sandfinish (RAL 9005)
Ordrenummer **MIC-SPR-BD**

MIC-SPR-WD sprederplade, hvid

Aluminium sprederplade til montering på murværk – hvid sandfinish (RAL 9010)
Ordrenummer **MIC-SPR-WD**

MIC-SPR-MG sprederplade, grå

Aluminiumsprederplade til montering på murværk. Grå (RAL 7001). Fås kun i bestemte områder.
Sandfinish.
Ordrenummer **MIC-SPR-MG**

MIC-SCA-BD hul ledningsføringsadapter, sort

Hul ledningsføringsadapter til en MIC-WMB, en MIC-PMB eller en MIC-SPR, sort sandfinish (RAL 9005)
Ordrenummer **MIC-SCA-BD**

MIC-SCA-WD hul ledningsføringsadapter, hvid

Hul ledningsføringsadapter til et MIC-WMB-, et MIC-PMB- eller et MIC-SPR-beslag, hvid sandfinish (RAL 9010)
Ordrenummer **MIC-SCA-WD**

MIC-SCA-MG flad røradapter, grå

Flad røradapter til et MIC-WMB, et MIC-PMB eller et MIC-SPR.
Grå (RAL 7001). Fås kun i bestemte områder.
Sandfinish.
Ordrenummer **MIC-SCA-MG**

MIC-67SUNSHLD

Tredelt, støbt solskærm til MIC7000-kameraer – 1 nederste del, 2 øverste dele (1 til omkring illuminatortilbehøret, der fås som ekstraudstyr). Hvid.
Ordrenummer **MIC-67SUNSHLD**

MIC7000 IP67-tilslutningssæt, pakke med 5

Ordrenummer **MIC-IP67-5PK**

MIC-WKT-IR Sprinklersæt

Sprinklersæt til kun analoge, infrarøde MIC-kameramodeller og til MIC7000-kameramodeller. Indeholder sprinklerdyse og monteringsbeslag til væg eller 101,6 mm (4") PCD-bundplade. Kræver sprinklerpumpe, der sælges separat.
Ordrenummer **MIC-WKT-IR**

Repræsenteret af:

Europe, Middle East, Africa:
Bosch Security Systems B.V.
P.O. Box 80002
5600 JB Eindhoven, The Netherlands
Phone: + 31 40 2577 284
emea.securitysystems@bosch.com
emea.boschsecurity.com

Germany:
Bosch Sicherheitssysteme GmbH
Robert-Bosch-Ring 5
85630 Grasbrunn
Germany
www.boschsecurity.com