



MIC IP 7000 HD

MIC-7130-PB4 | MIC-7130-PW4 | MIC-7130-PG4 | MIC-7230-PB4 | MIC-7230-PW4
| MIC-7230-PG4



BOSCH

ky Installation manual | Орнотуу колдонмосу

Мазмун тизмеси

1	Коопсуздук	4
1.1	Маанилүү эсбелгилер – Жарык берүү Коопсуздугу	4
2	Таңгакты ачуу	6
2.1	Тетиктер Тизмеги - Камера	6
2.2	Кошумча куралдар	6
3	Өндүрүмдүн Сүрөттөмөсү	8
4	Орнотуу кадамдарды карап чыгуу	9
5	Жеткирүү Кутудагы Конфигурацияны Программалоо.	10
6	Убактылуу Үстөлгө Орнотуу Конфигурациясын Программалоо	11
7	Жайгаштыруу жана Багыт Орнотуусу	12
7.1	Жайгаштыруу Орнотууну тандаңыз	12
7.2	Орнотуу Багытын тандаңыз	13
8	Орнотуу Опцияларын карап чыгуу	15
9	Камераны Орнотуу	18
10	Туташтыргыла - Кубаттуулук жана Көзөмөл	19
10.1	Камера Кубаттуулугу жана Көзөмөлү тууралуу	19
10.2	Ток Булагынын Опциялары	19
10.3	Ethernet Туташтыруулар	20
10.4	Камера Туташтыруулар	20
10.5	Камераны Тарамга Туташтырыңыз	21
11	Камераны Эңкейтүү	23
12	Адаттагы Система Конфигурациялары	29
12.1	Адаттагы IP Конфигурация 95 Вт кекмара менен (К/Ө туташуулар жок)	29
12.2	Адаттагы конфигурация MIC-ALM-WAS-24 менен	30
12.3	Адаттагы IP Конфигурация VJC-7000-90 менен	31
13	Каталарды табып жана оңдоо	32
14	Тейлөө	35
15	Техникалык Айтымдар	36

1 Коопсуздук

1.1 Маанилүү эсбелгилер – Жарык берүү Коопсуздугу

Бул бөлүмдөгү текст опциялык Жарык берүүчү аксессуары камтыган камераларга гана тийиштүү.



Эскертүү!

Бул өндүрүм IEC62471:2006 “Шамдардын жана шам системасынын фотобиологиялык коопсуздугуна” ылайык текшерилген. Көк Жарык көзгө жана тунук кабына/линзага кооптуу инфракызыл нурлануу берсе, анда өндүрүмдүн нурлануусу EXEMPT(Артыкчылык) Топтун чектөөсүнөн ашып кеткен болуп эсептелет. Өндүрүм 1Тобокел Топтун IR жана Ак ЖБД үчүн таасир берүү чектөөсүнө жооп берет.

IEC 62471 кайсы бир лампа же лампа менен байланыштуу өндүрүмдүн тобо келдүүлүгүн аныктаган ыкмаларды камсыз кылат. IEC 62471 деги тобокел топтор потенциалдуу оптикалык нурлануу коркунучтардын тобокел дэңгээлин көрсөтүп турат. Оптикалык нурлануу эмиссиясы менен байланыштуу кырсыктоо жаракаттардын талдоосунун жана лампанын бир топ жылдык сынак пайдалануусунун негизинде тобокел топтор иштетилип чыгарылган.

БОШ Топ-узакка чексиз колдонгон учурда да эч бир оптикалык коркунучту алдынала көрүүгө мүмкүн эмес. Адаттагы мисал катары үй тиричиликте көп пайдаланган ысытылган күңүрт жана флюороценттик лампалар.

Тобокел Топ 1-көп учурда пайдаланууга коопсуз өндүрүмдөр, көзгө тике таасирлер болгон учурда узакка таасир берген учурдан тышкары, Тобокел Топ-1дин үлгүсү – бул тиричиликте пайдаланган батарейка менен иштеген (фонарик)

Кооптуу Таасирдин Өлчөмү (КТӨ)-бул Таасирдин Дэңгээли менен (аралык, таасирдин мөөнөт) Таасирдин Чектелген Өлчөмүнө (ТЧӨ) чейинки көрсөткүч (ТЧӨ). КТӨ 1ден ашса, анда жабдуу Таасирдин Чектелген Өлчөмү тандалган Тобокел Тобу үчүн ашып кеткен. ТЧӨ –бул көзгө же териге оптикалык нурлануу жагымсыз биологиялык таасирдин натыйжасы күтүлбөгөн дэңгээл.

Коркунучтуу Аралык (HD) – бул Таасирдин Дэңгээли тиешелүү ТЧӨ дэңгээлине барабар болгуча башынан келген аралык. Башка айтканда, белгиленген Тобокел Тобуна КТӨ=1 болгон учур.

Айнекчел/көздүн хрусталигине бул өндүрүмдүн нурлануу кооптуулугу болсо КТӨ текшерүү аралыгы 200 мм – БОШ Топтун таасир чектөөсү 2,19 негизделгенде. 1-Тобокел тобуна негизделген КТӨ чеги 0,386. Бош Топ үчүн HD-297 мм.

Тордомо челге Көк Нурдун кооптуулугу үчүн Бош Топтун таасирини чеги КТӨ-22,9 жана текшерүү аралыгы 20 мм. КТӨ 1-Тобокел Топтун 0,266 чегине негизделген. Бош Топ үчүн HD-2675 мм.

Бул өлчөмдөр төмөнкү таблицада жалпы берилген:

Кооптулук	БОШ Топтун Чеги			1-Тобокел Топтун Чеги		
	t, узактыгы	d, аралык	КТӨ	t, узактыгы	d, аралык	КТӨ
Айнекчел/көздүн хрусталиги Кызыл Нуру менен нурлануу Кооптулугу	1000 с Кооптуу Аралык	200 мм 279 мм	2.19	100 с	200 мм	0.386
Тордомо челге Көк Нурдун Кооптулугу	10,000 с Кооптуу Аралык	200 мм 2675 мм	22.9	100 с	200 мм	0.266

2 Таңгакты ачуу

- Жабдууну ачып этияттык менен колдонуу керек. Таңгактын сыртын көрүнөө зыяндарга текшерииңиз. Эгерде жабдуу жүктөө учурунда жаракат алган болсо, анда бул тууралуу жөнөткөн адамга дароо айтуу керек.
- Төмөнкү Тетиктер Тизмегинде аталган тетиктердин толуктугун текшерииңиз. Эгерде кайсы бир тетиктери кем болсо, анда Bosh Коопсуздук Системасынын Сатуучуларына же Кардарларды Тейлоо Кызматынын Өкүлүнө кабарлаңыз.
- Кайсы бир бөлүкчөсү бузук болсо өндүрүмдү колдонбоңуз. Bosch Коопсуздук Системасына бузулган товарлар тууралуу байланышыңыз.
- Жабдууну бир жерге алып баруу үчүн өзүнүн баштапкы таңгагы эң коопсуз куту болуп эсептелинет же кийин Тейлөө кызматына кайтарууда колдонулушу керек. Аны сактоо керек, кийин керек болушу мүмкүн.

MIC7000 таңгак түзүлүшү:

- Орнотуучуларга жеткирилген кутудагы камераны конфигурациялоо үчүн.
- Убактылуу үстөл үстү же парта-үстү



Сактык!

Көтөрүлгөн же жылган MIC7000 ашыкча камера алыңыз, себеби алар оор болот 6.7 кг (14.7 пуд)).

2.1 Тетиктер Тизмеги - Камера

Бир (1) Мик71хх же Мик72хх Камерасы
Бир (1) Тез Орнотуу Көрсөтмөсү
Бир (1) DVD документи
Бир (1) гайкалык ачкыч куралы [камераны каалаган учурда эңкейтүү үчүн вертлюганын бекиткичтерин алып жана жабыштыруу үчүн жана опциялык Жарык берүүчү аксессуары (өзүнчө сатылат орнотууда камеранын башын розеткадан сууруганда)]
Бир(1) негизги gasket
Бир (1) RJ45 (ответвитель) бөлүштүргүч
Төрт (4) MAC дареги этикетка
Бир (1) жер буроо

2.2 Кошумча куралдар

Төмөнкү кошумча куралдар тизмеги (Bosch менен камсыздалбайт) Микрофондук камераларды же алардын аксессуарларын орнотууга керек болуп калышы мүмкүн:

Камеранын жердеги негизин карматуу үчүн 1 Phillips-отвертка
Камеранын негизин орнотуучу аксессуарларына бекитүү үчүн 1 жылдырган гайкалык ачкыч же кийигизме бөлүктөрдүн топтому.

Вертлюганын бекиткичтерин жана обтюратордун капкагын алуу үчүн гайкалык ачкыч куралы колдонууга керектелүүчү 1 динамометрлик ачкыч

Алты кырдуу башы менен бурамакамераны эңкейтүү үчүн:

5 мм алты кырдуу учуна сайгычы менен 1 динамометрлик ачкыч (же Т30 жылдыз-түрдүү учуна сайгыч) түйүндү жөндөгүчтөрдү алууга/орнотууга буроолор

Жылдыз-түрдүү башы менен бурамакамераны эңкейтүү үчүн:

1 динамометрлик ачкыч (Т30 же Т27) түйүндү жөндөгүчтөрдү алууга/орнотууга буроолор

3 Өндүрүмдүн Сүрөттөмөсү

MIC7000 камералар - жогорку көрсөткүчтөгү, аба-ырайына жана согууга туруктуу, толугу менен күнү/түнү иштеген PTZ камералар байкоо жүргүзүү маселелерине ишенимдүү, туруктуу жана жогорку сапаттагы экстремалдык коопсуз колдонууга түзүлгөн.

Сүрөт көзөмөлү жана сапат PTZ камералардын маанилүү тармагы жана MIC7000 камера мыкты тунуктуку жана сүрөттүн майда-чүйдөсүнө чейин көрсөтөт. Камера жарыкка курчалган шартта 720p50/60 же 1080p25/30 HD-форматта адистештирилген дэңгээлде сүрөттү көрсөтүү платформага ээ.

Камеранын эки түрү тең--MIC IP starlight 7000 HD (MIC71xx) жана MIC IP dynamic 7000 HD (Мик72xx)--30x оптикалык масштабка (12x санарип) ээ жана мыкты кароо үчүн ийкемдүү, орун-тандаарлык орнотуу багыты (тике, оодарылган, жеийилген) бар.

Бардык Микрофондук камераларда узакка-иштеген миздүү силикон тазалагыч пружиналык кармоочко орнотулган.

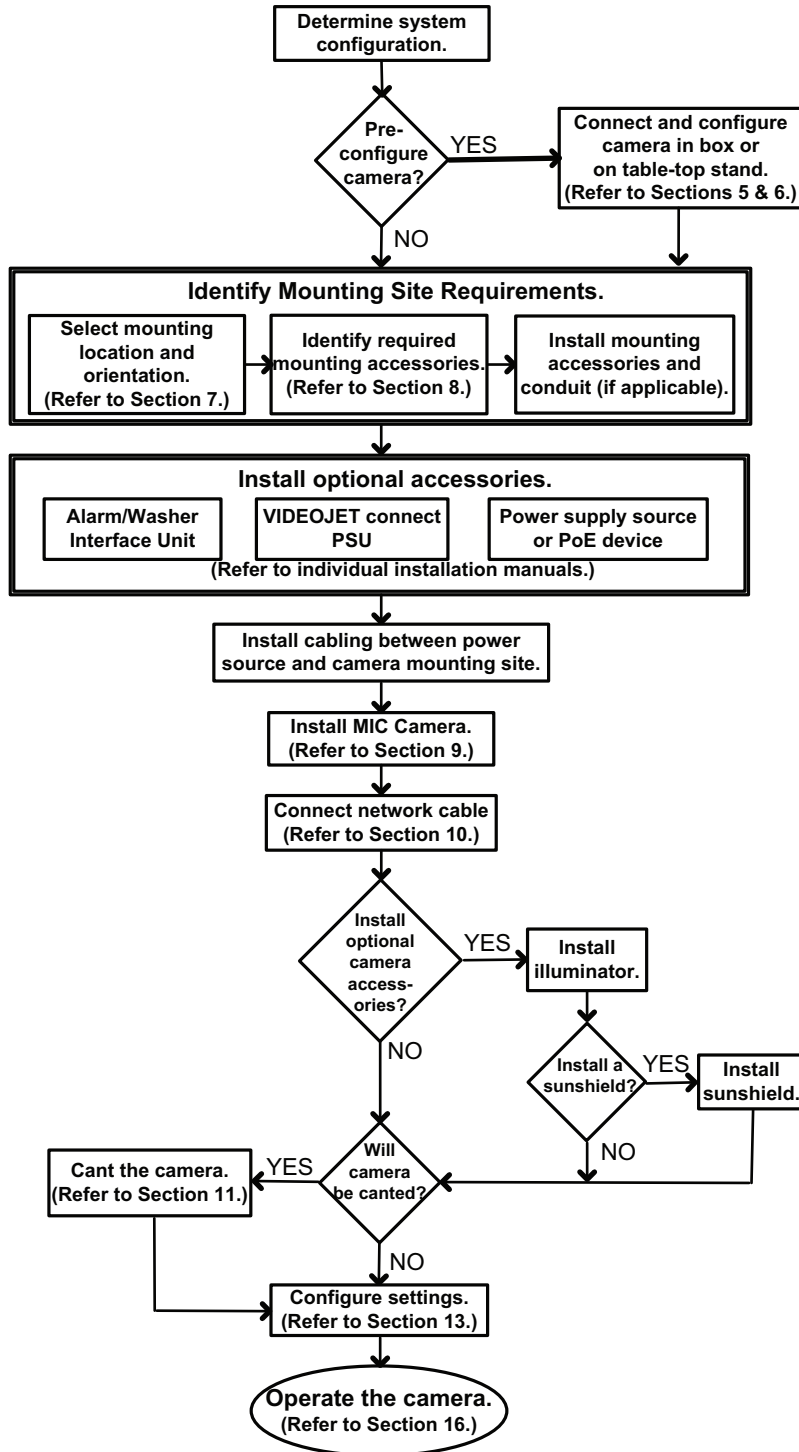
Төмөнкү таблица Микрофондук камералардын оптикалык шаймандарын аныктайт. Ар бир шайман тууралуу айтымдар таблицасына кайрылыңыз. Кээ бир шаймандар бардык эле аймактарда табыла бербейт.

Шаймандар (аксессуарлар)	Сүрөттөмөсү	Шаймандар (аксессуарлар)	Сүрөттөмөсү
Мик-DCA-H - Мик-DCA-HB - Мик-DCA-HW - Мик-DCA-HG	Көтөрүлгөн Терең Кабель Ылайыкташтыргыч кара ак боз	Мик-SCA - Мик-SCA-BD - Мик-SCA-WD - Мик-SCA-GD	Тайыз Кабель Ылайыкташтыргыч кара ак боз
Мик-CMB - Мик-CMB-BD - Мик-CMB-WD - Мик-CMB-GD	Бурчта Орнотулган Кронштейн кара ак боз	Мик-SPR - Мик-SPR-BD - Мик-SPR-WD - Мик-SPR-GD	Бөлүштүрүлгөн Табак кара ак боз
Мик-WMB - Мик-WMB-BD - Мик-WMB-WD - Мик-WMB-GD	Дубалда Орнотулган Кронштейн кара ак боз	Мик-ILx-100 - Мик-ILB-100 - Мик-ILW-100 - Мик-ILG-100	Колдонуучу-орноткон Жарык берүүчү аксессуары атайын MIC7000 камералар үчүн кара ак боз модели үчүн түзүлгөн
Микрофон-РМВ	Карагайда Орнотулган Кронштейн (дат баспаган болот гана)	МикIP67-5PK	Мик 7000 IP67 Туташтыргыч Топтом
VJC-7000-90	VIDEOJET connect (Толук-функционалдуу тарамындагы интерфейс бөлүгү/ток берүү)	NPD-6001A	60 Вт табак [Жарык берүүчү аксессуары менен колдонулбайт.]
VG4-A-PSU1, VG4-A-PSU2	24 В өзгөрмө агыны (96 Вт) ток камсыздоо	NPD-9501A	95 Вт табак
MIC-ALM-WAS-24	Коңгуроо жана жуугуч интерфейс шайман бөлүгү	MIC-67SUNSHLD	Күндөн калкалоочу (ак гана)

4 Орнотуу кадамдарды карап чыгуу

Төмөнкү фигура MIC7000 камераны орнотуу кадамдарын аныктайт. бул кадамдарды сактаңыз ирээтинде Мик камераңызды орнотуу.

Эскертүү : Камераңыздын моделине, орнотууну каалаган жериңизге жана багытка карата, ошондой эле орнотуу кронштейндердин жана тандалган камеранын шаймандарына карата, ар бир кадамды толугу менен аткаруу зарылчылыгы жок.



5 Жеткирүү Кутудагы Конфигурацияны Программалоо.

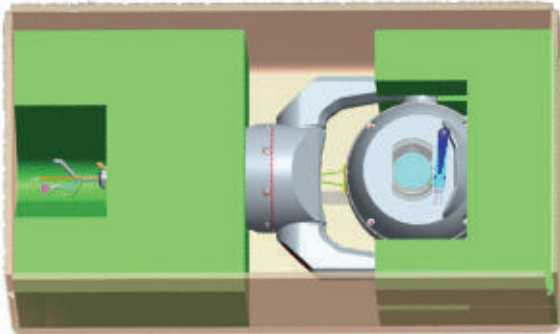


Сактык!

Көтөрүлгөн же жылган MIC7000 ашыкча камера алыңыз, себеби алар оор болот 6.7 кг (14.7 пуд)).

Камеранын таңгагы орнотуучуларга камераны кутуда эле тарамы менен туташтырууга жана конфигурация кылууга мүмкүндүк берет.

1. Үстүндөгү шаймандар кутуну жылдыргыла, кутунун ортоңку бөлүмүн.



2. Камераны Тарамга Туташтырыңыз , бет 21. Эске алгыла, (дворни) тазалагыч камеранын айнегин бир жолу сүсрүп кетет, анан кайра ордуна келип калат.

3. Камераны конфигурация кылгыла. Толугураак маалымат үчүн Конфигурацияга кайрылыңыз.

Эскертүү : Камера кутуда салынган учурда "айландырган" багытка өзгөртпөңүз. Камеранын башы айланууга бош болуу керек. Эгерде камеранын багытын "айландырууга" алмаштыргыңыз келсе, анда камераны кутудан алып чыгып жана *Убактылуу Үстөлгө Орнотуу Конфигурациясын Программалоо, бет 11* кадамдарын сактап конфигурация кылыңыз.

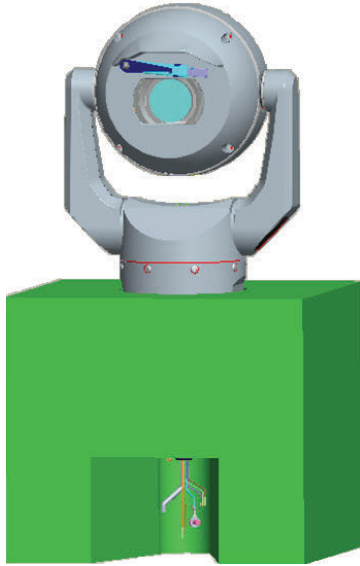
4. Камеранын негизиндеги зымдарды/кабелдерди туташтыргычтардан ажыратыңыз.

6

Убактылуу Үстөлгө Орнотуу Конфигурациясын Программалоо

Камераны (али оролгон бойдон) биринчи жолу тарамына туташтырганда жана конфигурация кылууда убактылуу үстөлдүн же партанын түз, туура бетине койсо болот.

1. Үстүндөгү шаймандар кутуну жылдыргыла, кутунун ортоңку бөлүмүн.
2. Оролгон камераны кутудан алып чыккыла. Камераны тике бойдон түз, туурасынан түздүккө коюңуз.
3. Камеранын башын жабып турган ороону алгыла.



4. Камераны Тарамга Туташтырыңыз , бет 21. Эске алгыла, (дворни) тазалагыч камеранын айнегин бир жолу сүсрүп кетет, анан кайра ордуна келип калат.

5. Камераны конфигурация кылгыла. Толугураак маалымат үчүн Конфигурацияга кайрылыңыз.



Эскертүү!

Эгерде камеранын багытын "айланган" абалга койгуңуз келсе (веб-браузердин Орнотуу бетинен): Жакшыртылган> Камера> Орнотуу Менюсу> Багыт), ошондо камера автоматтык түрдө белгиленген абалга келет (180°). Кароочу камеранын корпусунун баш жагында болоорун эске тутуңуз.

6. Камеранын негизиндеги зымдарды/кабелдерди туташтыргычтардан ажыратыңыз.

7 Жайгаштыруу жана Багыт Орнотуусу

7.1 Жайгаштыруу Орнотууну тандаңыз

Мик камераларды ар түрлүү орунга орнотууга жеңил, мисалы, түз эле имаратка орнотууга жана карагайлар ССТВ жабдуусуна дал келет.

Жабдууга коопсуз орнотуу жана орнотуу абалын тандаңыз. Жабдууну атайы же кокусунга тийбеген жерге орнотуу эң мыкты болот.

Жайгашкан орду ток жана жарык берүүчү заттардан тиешелүү тактыкта экендигин текшериниз, *NEC725* жана *NEC800 (CEC 16-224 эрежелер жана CEC Бөлүм 60)* ылайык.

Жабдууну жакын орнотпогула:

- Жылыткычтарга
- Баш жагында зымдарга, ток, же электр жарык берүүчү заттарга же жабдуу ток зымдары же жарык менен тийишип кете турган жерлерге
- ▶ Тандалган түздүк бардык жүктөлгөн, титирөө жана аба-табы тараптан күтүлүүчү шартта камеранын салмагын жана орнотуу катуу жабдуулрды (өзүнчө сатылат) көтөрө алгандыгын текшериниз.

Эскертүү!



Мик камералар кийинки түздүктө кооптуу болушу керек:

- Цемент(катуу/суюк)
- цемент таш бөлүгү (цемент блок)
- Кыш(бардык түрү)
- теимр (Болот/Алюминий, мин 1/8-дюйм калың)

Сактык!



Чагылган коркунучу

Эгерде камера чагылган урган кезде бийик жерде жайгашкан болсо, анда Bosch сунуштайт камерадан 0,5 м (1,6 фут) түзгөн жана 1,5м (4,9 фут) камерадан бийик чагылган кондуктор орноткула. Камеранын корпусуна жакшы жердиктүү туташтыруу өзү чагылгандын кайталананып ургандан алган жаракаттан сактайт. Камеранын корпусу өзү чагылгандын экинчи урууга туруштук бергендей түзүлгөн. Эгерде туура чагылган коопсуздук колдонулса, анда камерага жана анн ички электроникасына доо кетпейт.

Жумшак чөйрөдө орнотуу (маселен, суу жээгинде)

Камера менен бирге алынып келген фиксаторлор жана байлоочу камераны кооптуу сактаганга жардам берет. Камераны орнотууда жана аны колдонууда ардайым Bosch-камсыздаган буроолорду жана башка байлоочуларды колдонуңуз.

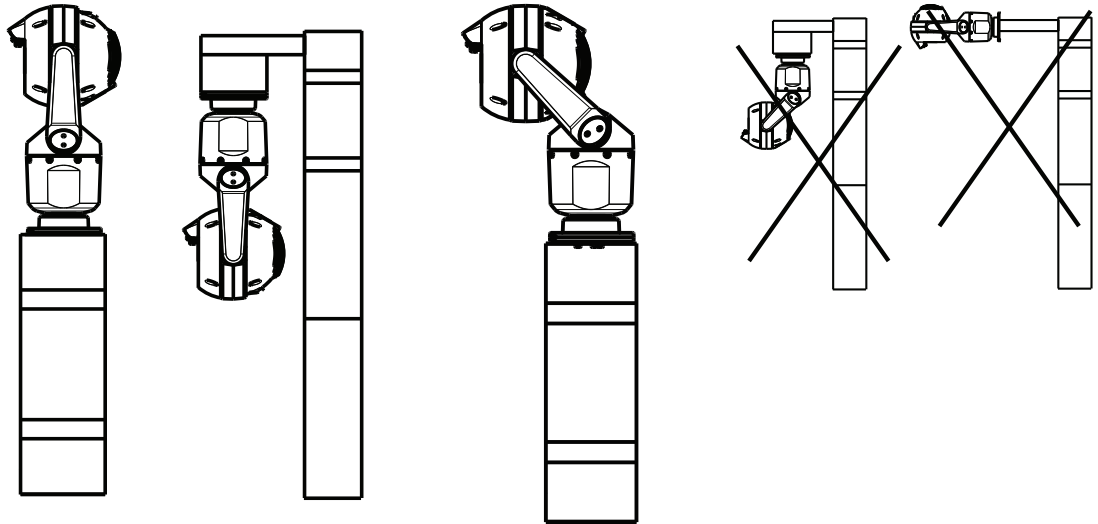
Камеранын башында үч (3) пластикалык буроо бар, алар камеранын башында орнотулган шаймандары жок бөлүктөрдө заводдон эле коррозияга каршы орнотулуп чыгарылган. Эгерде сиз күндөн калкалоочу же Жарык берүүчү аксессуары орнотсоңуз, анда ошол буроолорду алып аларды ар бир шайман менен бирге жеткирилген буроолор менен алмаштырасыз.

Орнотуудан мурун камеранын бардык темир тетиктердин боегу чийилгенин же бузулганын текшериниз. Эгерде боек өчүп калганын байкасаңыз, анда жергиликтүү мүмкүн болгон боек же мөөр колдонуңуз.

Камеранын темир орнотууларын дат баспаган болот сыяктуу материалдар менен бирге орнотуудан алыс болуңуз. Мындай кошулуулар гальваникалык коррозия жана камеранын сырткы көрүнүшүн бузууга алып келет. Туура эмес орнотуудан келип чыккан сырткы көрүнүштөгү бузуулар кепилдик менен толукталбайт, анткени алар камеранын иштөөсүнө таасир бербейт.

7.2 Орнотуу Багытын тандаңыз

Мик сериясындагы камералар өйдө орнотууга түзүлгөн (түз тикесинен, 90°), оодарылган (түз ылдый, 90°), же тикесинен ийилген (шарын өйдө, 45°). Шары ылдый орнотулган болсо ийилген бөлүктөгү эңкейтүү чеги туура иштөөдөн алдын алат. Мик камералардын туура жана туура эмес орнотуу багытын көрсөткөн төмөндөгү сүрөттү караңыз.



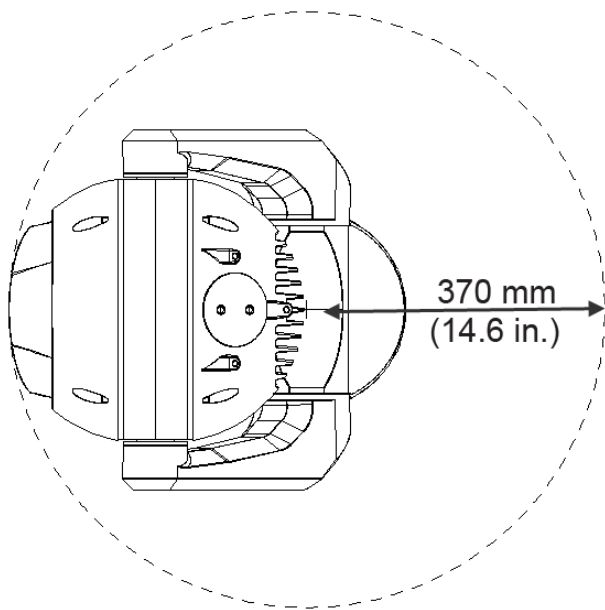
Туура орнотуу багыты - тикесинен, оодарылган.

Туура орнотуу багыты - ийилген

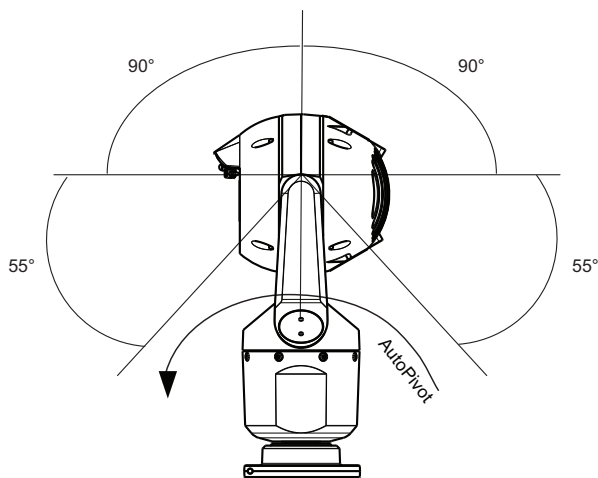
Туура эмес орнотуу багыты.

Камера оодарылып орнотулса визордун жайгашуусун байкаңыз. Оодарылган камерада визор алды жакта болгондун ордуна панорамдык табактын (Мик корпусу) чокусуна жакын жайгашкан.

Эскертүү белги: Эңкейген камераларды орнотууда аянтыңыз (370 мм (14.6 дюйм)) камеранын башына панорама кылууга керектелүүчү тунуктук камсыздаганын текшеріңиз.



Сөлөкөт 7.1: Эңкейген Мик7000 камеранын үстүнөн кароосу панорама тунуктуктун аралыгын көрсөтөт. Төмөнкү сүрөт камеранын тике түрдө эңкейүү чегин көрсөтөт.



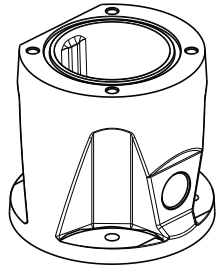
Сөлөкөт 7.2: Мик7000 камералардын Эңкейүү Чегин: 145° ар багытта; 290° эегрде АвтоАйлануу иштеп турса

8 Орнотуу Опцияларын карап чыгуу

Bosch бир топ орнотуу конфигурацияларды колдогон орнотуу кронштейндин толук серияларын сатат

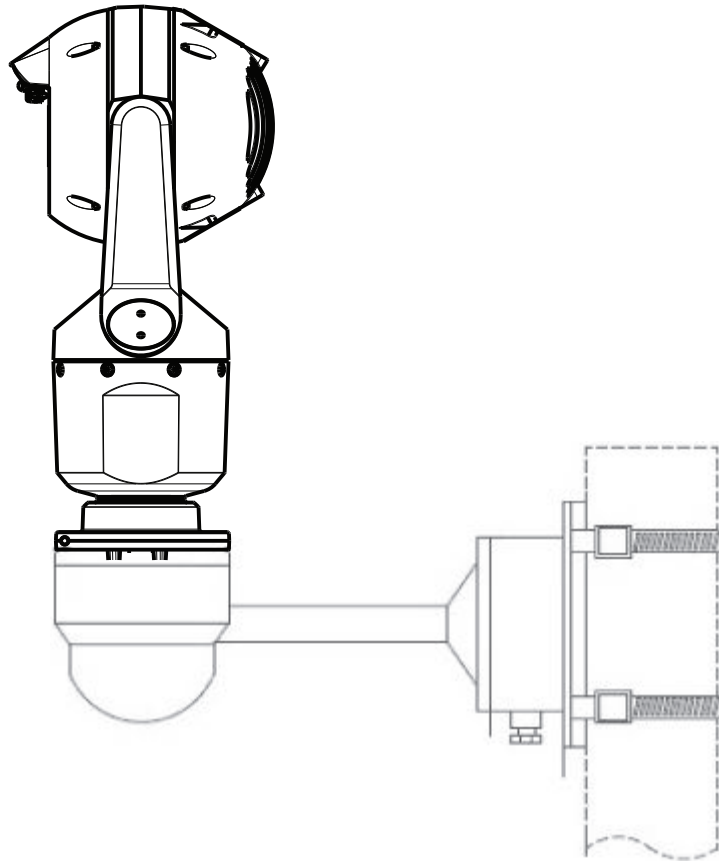
Аянтта орнотуунун кеңири таралган түрү-бул ССТВ жабдууну колдоого ылайыктуу карагайдын башы, ал камеранын кыймылын минималдаштырууга бекем орнотуу негизин камсыз кылат жана адатта орнотууга ток камсыздоочу сыяктуу көмөкчү чоң негиздеген жабдууну камтыйт.

Илме DCA карагайдын башына орнотууга абдан ылайыктуу.



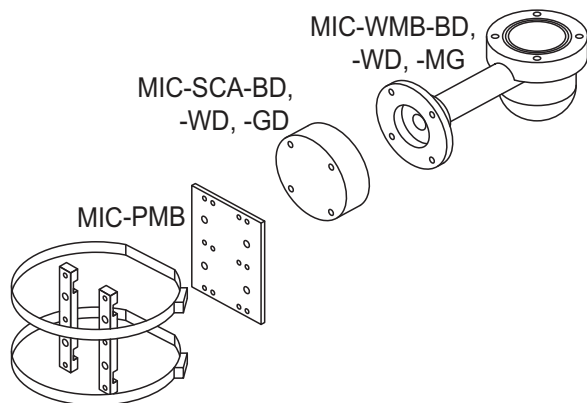
Сөлөкөт 8.1: Адатта колдонулган илме DCA орнотуу конфигурациясы.

Камераны шам орнотулган мамы, карагайдын шам тарабына же Карагай Орнотуу Кронштейнди (Мик-КОК) колдонуп окшош колоннага орнотсо болот. Шам орнотулган мамылар ордунан жылдырылышы мүмкүн жана бардык шартта же бардык колдонууда ылайыктуу негизге ээ эместиги тууралуу маалым болуңуз.



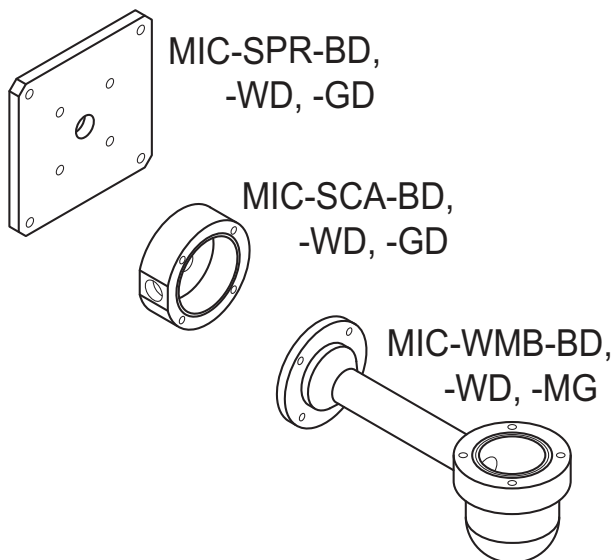
Төмөндөгү сүрөт карагайдын капталына Мик камерасын орнотууга зарыл болгон үч орнотуу кронштейнди (ар бириөзүнчө сатылат) аныктайт.

Эскертүү белги: Сүрөт тетиктердин номурун, ошондой эле ар бир орнотуу кронштейндин түсүнө тиешелүү коддорду көрсөтөт (-BD -кара, WD -ак жана GD-боз).

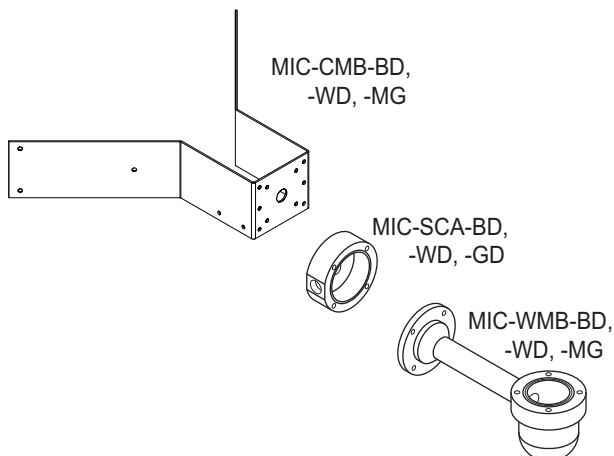


Сөлөкөт 8.2: Адаттагы Карагай орнотуу конфигурациясы

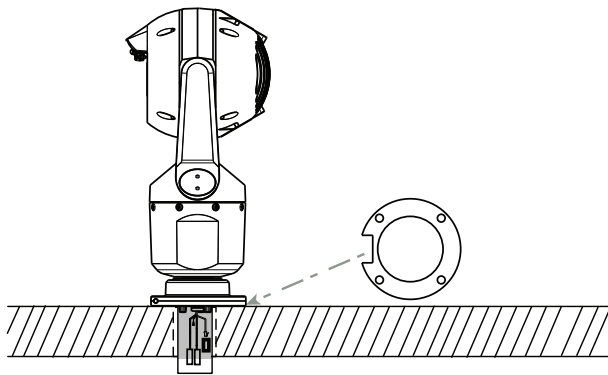
Камераны ошондой эле имараттын үстүндө, имараттын капталына (дубалына), имараттын бурчуна жана имараттын кырбуусунун алдына орнотсо болот.



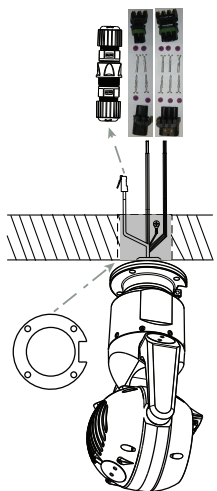
Сөлөкөт 8.3: Адаттагы Дубал орнотуу конфигурациясы



Сөлөкөт 8.4: Адаттагы Бурчта орнотуу конфигурациясы



Сөлөкөт 8.5: Тике түздүктө орнотуу - камера тигинен (Мик+негизги төшөм)



Сөлөкөт 8.6: Тике түздүктө орнотуу - камера оодарылган (Мик+негизги төшөм+IP67 Аба-ырайында өзгөрүүлөрдү эске алуу/Туташтыруучу Топтом).



Эскертүү!

Бардык тиешелүү коопсуздук эскертүүлөрдү жана жергиликтүү имарат жөндөөчүлөрдү изилдеңиз.

Орнотуу көрсөтмөлөрдү Мик сериядагы Орнотуу Кронштейндерди Орнотуу Нускамасынан караңыз.

9 Камераны Орнотуу

**Сактык!**

Орнотууну адистер кылуу керек жана ANSI/NFPA 70 (Улуттук Электр Коду® (NEC)), Канадалык Электр Кодуна, I-Бөлүм (ошондой эле CE кодуна же CSA C22.1), жана бардык колдонуудагы жергиликтүү коддорго ылайык болуу керек. Bosch Коопсуздук Системалар Корпорациясы туура эмес орнотуудан пайда болгон жарака же жоголууларга жоопкерчилик тартпайт.

**Сактык!****ТОК УРУУ КОРКУНУЧУ**

Ток урбаш үчүн камераны ордунан жылдыруудан мурун, шаймандарды орнотуудан жана камераны орнотуудан мурун камераны токтон жана ток булагынан сууруңуз.

Сиз камераны төмөнкүдөй орното аласыз:

- Микрофон-DCA же Мик дубал орнотууга же
- Мик 7000 IP67 Туташтыргыч Топтом (МикIP67-5рк, өзүнчө сатылат) колдонуп түз эле орнотуу түздүккө.

Орнотуу көрсөтмөлөр үчүн топтомдогу нускамага кайрылыңыз.

**Эскертүү!**

Камера Микрофон-DCA орнотулганда NEMA 6P көрсөткүчтөрдү сактоо үчүн орнотуучулар колдонуучу-камсыздаган кабель төшөмдөр же туташтыруучу зымдар NEMA 6P көрсөткүчүнө ээ экендигин текшериңиз.

10 Туташтыргыла - Кубаттуулук жана Көзөмөл

10.1 Камера Кубаттуулугу жана Көзөмөлү тууралуу

Камера PTZ көзөмөл буйруктарды жана сүрөттөрдү TCP/IP тарамы аркылуу жөнөтөт. Бул колдонуучуларга камеранын дисплей орнотууларын, камеранын иштөө орнотууларын жана тарамдын параметрин конфигурация кылууга мүмкүндүк берет.

Камера тарамдын видео серверин IP модулга киргизет. Сервердин негизги функциясы-бул видеону жана көзөмөл айтымдарды TCP/IP тарам аркылуу трансмиссия үчүн шифрлөө. H. 264 шифрлөө аркылуу ал IP байланышууга жана санарип видеожазууларга жана мультиплексорлорго алыстан мүмкүндүк алууга эң сонун дал келет. Учурдагы тарамдарды колдонуу CСТВ системалары же жергиликтүү тарамдары менен биригүүнү тез жана оңой жетүүгө болоорун билдирет. Бир камерадан алынган сүрөттү бир эле учурда бир нече кабыл алуучулар кабыл ала алат.

10.2 Ток Булагынын Опциялары

Камера Жогорку кубаттуулукка-Ethernet-аркылуу тарам ылайыкташтыргыч аркылуу (Bosch-тун Жогорку PoE нускасы) Bosch-тунЖогорку PoE Midspans (өзүнчө сатылат) моделин колдонуу аркылуу ток алат. Бул конфигурация менен бир гана (Cat5e/Cat6e) кабель туташтыруу камераны кароого, кубаттоого жана көзөмөлдөөгө жетиштүү.

Камера 24 В өзгөрмө агыны кубатуулуктун булагы стандартын кабыл алат, эгерде Жогорку PoE тарам интерфейс колдонулбаса. Колдонуучу-камсыздалган зымдар элект кодуна ылайык болуу шарт (2-класс ток дэңгээли).

Максималдуу бекемдүүлүк үчүн камераны бир эле учурда Жогорку PoE Midspan туташтырууга жана өзүнчө 24 В өзгөрмө агыны кубатуулуктун булагы туташтырууга болбойт.. ЭгердеЖогорку PoE жана 24 В өзгөрмө агыны бир эле учурда колдонулса, адатта камера көмөкчү кирүү (24 В өзгөрмө агыны) колдонот жана Жогорку PoE Midspan ток аз колдонот. Эгерде 24 В өзгөрмө агыны кубатуулуктун булагы иштебесе, анда камера тоскоолдуксуз Жогорку PoE ток кирүүгө которулат. Качан 24 В өзгөрмө агыны кубатуулуктун булагы кайра иштегенде, камера кайрадан24 В өзгөрмө агыны ток кирүүгө которулат.



Абайлаңыз!

Bosch-тунЖогорку PoE нускасы:

Эгерде камера токту HPoE же кекмара жабдуу аркылуу алса, анда токтун чыңалышынан кошумча коргонуч орнотуу керек.

Төмөндөгү таблицада "X" MIC7000 камера моделдерине кубатуулуктун булагы опцияларын көрсөтөт.

КАМЕРА МОДЕЛДЕРИ	60 Вт табак	95 Вт табак	VIDEOJET connect	24 В өзгөрмө агыны PSU
Жарык берүүчүлөрү менен моделдери		X	X	X
Жарык берүүчүлөрү жок моделдери	X	X	X	X

Төмөндөгү таблица камерага бир эле учурда туташтырууга мүмкүн эмес электр жабдууларды көрсөтөт.

Эгерде ток:	Камера токту бир эле учурда кийинки жактан ала алат:
60 Вт табак (NPD-6001A)	24 В өзгөрмө агыны PSU (VG4-A-PSU1, VG4-A-PSU2)
95 Вт табак (NPD-9501A)	
VIDEOJET connect (VJC-7000-90)	

**Сактык!**

EN50130-4 Белги Стандарты менен шайкештик – ЖБТВКооспуздук Колдонмолор үчүн EN50130-4 Белги Стандартка жооп берүү үчүн узгүлтүксүз кошумча кубаттуулукту камсыздоо керек. ҮЭС **Которуу убактысына ээ болуу керек** 2–6 мс ортосунда жана **Резервдеги Аткаруу Убактысы** өндүрүмдүн айтымдар таблицасында көрсөтүлгөндөй, кубаттуулук дэңгээли үчүн 5 секунддан жогору болушу керек.

10.3**Ethernet Туташтыруулар****Сактык!**

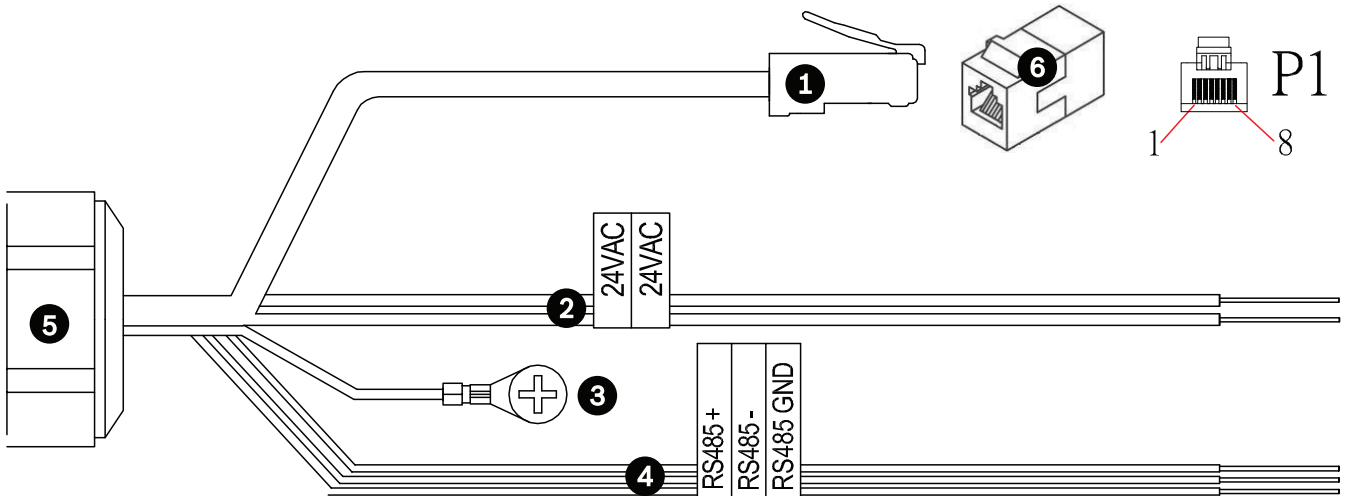
Ethernet кабелдери сырттагы чөйрөгө туруштук бере алган жердетилген кабель зымдары аркылуу тартылып келиши шарт.

Эскертүү белги: Кабелдерге карата талаптар жана чектөөлөр тууралуу Улуттук Электр Коду (УЭК) менен кеңешиңиз.

Кабел Түрү	Cat5e/Cat6e Ethernet (түз эле камерага же камера менен тарамдын ортосундагы тарам алмашууга)
Максималдуу Аралык	100 м (330 фут)
Ылдамдуулуктун даипазону	10BASE-T/100BASE-TX, авто-сезгич, жарым/толук дүплекс
Жогорку PoE (95Вт жарык берүүчүлөр бар моделдерине талап кылынат)	Bosch саткан 95 Вт табак колдонуңуз.
Жогорку PoE (60Вт жарык берүүчүлөрү жок моделдери үчүн)	Bosch саткан 60 Вт табак же IEEE 802.3at, стандарттуу 4-класска дал келген кекмараны колдонуңуз.
Терминалдык Туташтыргыч	RJ45, Эркек

10.4**Камера Туташтыруулар**

Камерадагы бардык туташтыруулар жана айтымдар камеранын негизиндеги туташтыргычтардан кылынган.



Сөлөкөт 10.1: MIC7000 туташтыргычтар

	Сүрөттөмөсү	Зымдын Түсү
1	RJ45 (Cat5e/Cat6e) туташтыргыч(эркек) (Жогорку PoE колдойт) Bosch-тун Жогорку PoE Midspan модели менен VJC-7000-90 моделдин ортосундагы кубаттоо жана байланыш үчүн.	
2	24 ВӨА ток зымдары (24 диаметр) VG4-A-PSU1 же VG4-A-PSU2 (эгерде PoE тарамын колдонбосо)	Сызык(L) = Кара Нейтралдуу(N) = Ак
3	Учуна сайган туташтыруучу менен шасси(Жер) астындагы зымдар (18 диаметр)	Жашыл
4	MIC-ALM-WAS-24 байланыш үчүн RS-485 туташуулар	+ = Сыя - = Сары GND = Күрөң
5	Камеранын түбүндө суу-өткөрбөгөн шнур бар.	
6	RJ45 чиркештирүү(аял аялга)	

Эскертүү белги: Эгерде Мик DCA же Мик дубал орнотуу кронштейндин ордуна Мик камералар түз эле орнотуу түздүккө орнотулса, анда Bosch сунуштары Мик 7000 IP67 Туташтыргыч Топтом (Мик IP67-5рк, өзүнчө сатылат) туташууларды нымдуу жана чаңдуу заттардан коргоо үчүн колдонот. Ар бир топтом 5 Мик7000 камераларын туташтырууга курамчаларын камсыз кылат.

10.5 Камераны Тарамга Туташтырыңыз

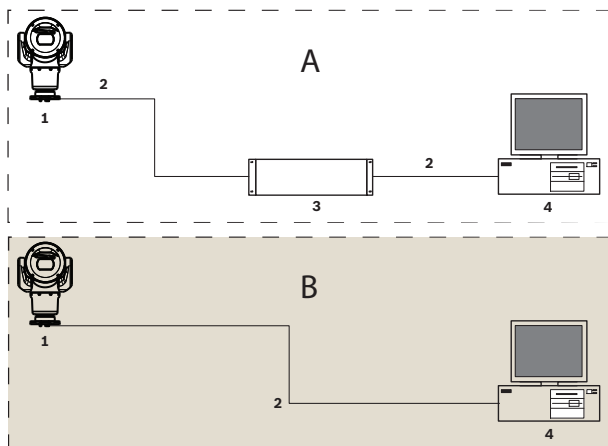
Эскертүү белги: Эки опцияны тең көрүү үчүн төмөнкү сүрөттү караңыз.

Опция А:

- (Cat5e/Cat6) Ethernet кабелин камеранын RJ45 туташтыргычынан Жергиликтүү Аймактык Тарамга (ЖАТ) тиркелген тарам алмаштыргычка туташтырыңыз.
- Белгиленген тарам алмаштыргычты компьютердеги RJ45 туташтыргычка улаңыз.
- 24 ВӨА зымдарын ток булагы улаңыз.
- RS-485 зымдарды MIC-ALM-WAS-24 (опциялык) улаңыз.
- Жашыл жердетилген зымды (жогорудагы сүрөттө 3-нөрсө) камерадан орнотулган түздүктөгү жердетилген байланышка камсыздалган буроону же ылайыктуу колдонуучу камсыздаган бекиткичти колдонуп бекитиңиз.

Опция В:

1. Ethernet **кайчылаш** кабелин камеранын RJ45 туташтыргычынан түз эле компьютер, DVR/NVR, ж.б. сыяктуу тарам жабдууга улаңыз.
2. Жашыл жердетилген зымды (жогорудагы сүрөттө 3-нөрсө) камерадан орнотулган түздүктөгү жердетилген байланышка камсыздалган буроону же ылайыктуу колдонуучу-камсыздаган бекиткичти колдонуп бекитиңиз.



Сөлөкөт 10.2: MIC7000 IP Система Конфигурациясы

1	MIC7000 камера
2	IP туташуу
3	Тарам алмаштыргыч
4	Тарам жабдуусу (компьютер, DVR/NVR, ж.б.)

11 Камераны Эңкейтүү

Эскертүү белги:

Жөнөкөйлөтүү үчүн, бул бөлүмдөгү графика түрүндөгү көрсөтүү камерага гана тийиштүү (жана сиз орнотуп жаткан атайы шайман, эгерде колдонууга мүмкүн болсо). Графика сиз орнотуп койгон шаймандарды сүрөттөбөйт.

Мик7000 камералар объектке эңкейип иштөөсү менен өзгөчөлөнөт.

Орнотуучулар каалаган учурда камераны тике абалынан эңкейүү абалына алмаштыра алат. Мындай абал камерага 45° бурчта орнотууга мүмкүндүк берет жана ошол аркылуу анын кароо аянты камеранын астындагы аянтты түзмө түз карай алат.

Эскертүү белги: Камера оодарылган абалда болсо, анда эңкейтүүгө мүмкүн эмес.



Абайлаңыз!

Денелик жаракат алуу коркунучу.

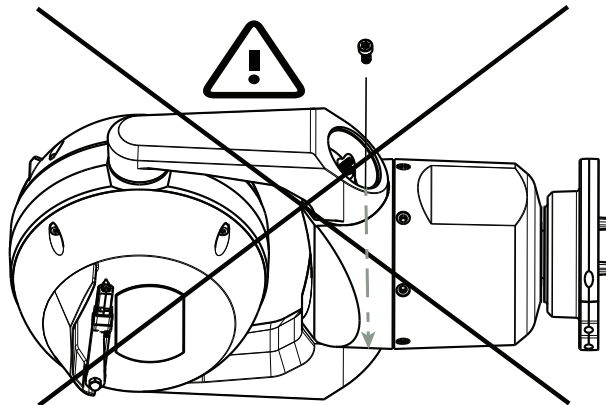
Жабдууну эңкейтээрдөн мурун аны токтон сууруңуз. Алты кырдуу бурамалар бекиткич колдон алынганда башы кармалып ылдый кокусунан түшүп кетпешин жана колдоруңузду же башка дене мңчөлөрүңүздү кысып калбашын текшерипиз.



Эскертүү!

Камераны бузуп алуу коркунучу.

Эч кандай жагдайда камера капталдап турганда аны эңкейтпеңиз. Капкактар алынганда камераны тике абалдан бурамалар же башка нерселер ачык жерлерине түшүп калуусун алдыналуу үчүн гана эңкейтиңиз.



Сөлөкөт 11.1: Буруолорду же башка нерселерди камеранын ичине түшүрүп албаңыз!



Абайлаңыз!

Денелик жаракат алуу коркунучу.

Эңкейип (45°) турган Мик камераны камеранын негизине же кооптуу DCA, DCA негизге тике тургузбаңыз! Мындай абал бекем эмес жана денеге жана/же камерага зыян келтириши мүмкүн. Bosch камераны DCA-га жабыштырып жана каалаган абалда орноткондо гана камераны эңкейтүүгө сунуш кылат.

**Эскертүү!**

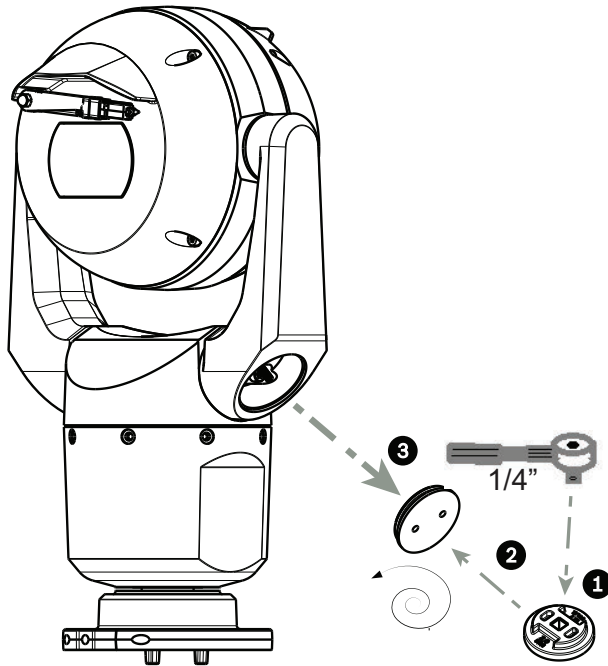
Эгерде Мик камераңызды эңкейтейин деп жатсаңыз, адегенде күндөн калкалоочуну тагыңыз.

Эгерде Мик камераңыз жарык берүүчү жана күндөн калкалоочу жабдууга ээ болсо, анда биринчи жарык берүүчү жабдууну орнотуңуз.

Камераны эңкейтүү үчүн, бул кадамдарды сактаңыз:

1. Капкактарды камеранын бекитүү колунан алыңыз (төмөндөгү сүрөттөгү 3-нерсе), алты кырдуу ¼ дюйм ачкычты колдонуңуз (1-нерсе, колдонуучу камсыздаган) жана гайкалык ачкыч куралы камсыздалган (2-нерсе).

Экинчи колго дагы кайталаңыз.

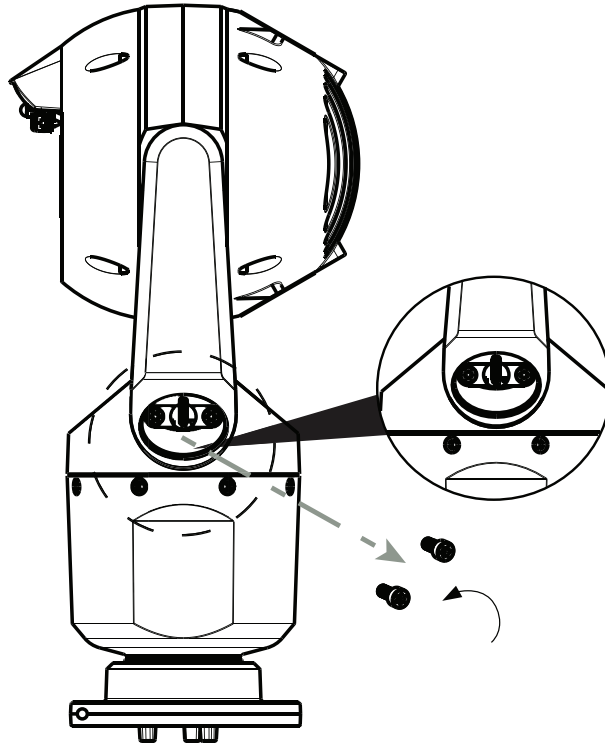


Сөлөкөт 11.2: Бекитүүчү бурмаларды гайкалык ачкыч куралы менен алыңыз.

2. Бир бекитүүчү колдун түбүндөгү эки (2) буроону (колдонуучу камсыздаган) гайкалык ачкычты төмөндө көрсөтүлгөндөй колдонуңуз.

**Эскертүү!**

2014 аягында, камеранын түбүнө тагыла турган 4 буроо кырдуу башы менен буроолордон 5 мм алты кырдуу буроолорго алмаштырылган. Эки түрү тең Т30 алты кырдуу бургусу бар. Сиздин Мик 7000 амераңызда кайсы буроолор байкаңыз, анткени *Бекиткен колдор бурмаларга динамометр талаптары.*, бет 27 көрүнгөндөй буроолорго карата талаптар ар башка.



Сөлекөт 11.3: Буроолорду бекитүүчү колдон алыңыз



Эскертүү!

Жабдууну бузуп алуу коркунучу.

Кийинки төрт (4) кадамды жыйынтыктоодо камеранын башын этияттык менен кармаңыз.

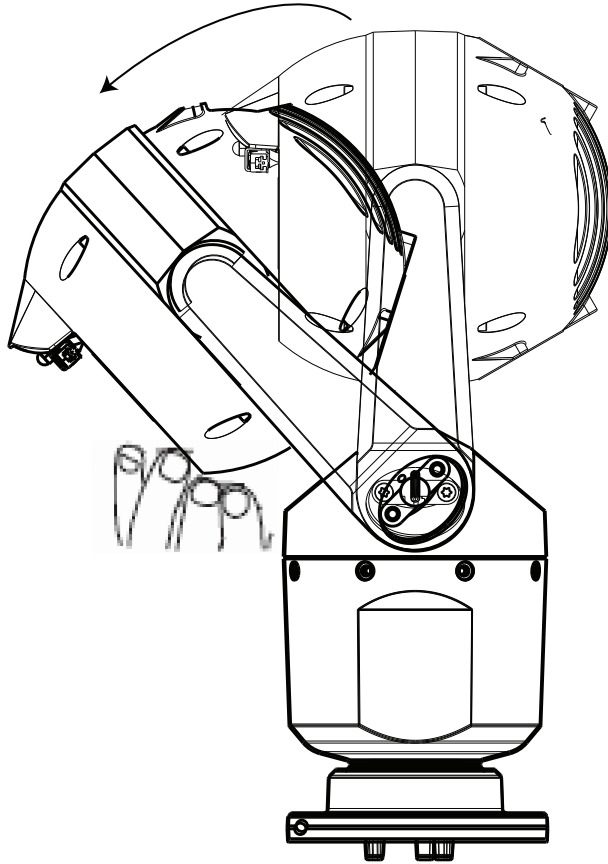
3. Буроолорду коопсуз жерге коюңуз. Буроолорду кайра 6-кадамда тагасыз.
4. Экинчи бекитүүчү кол учун 2- жана 3-кадамды кайталаңыз.
5. Акырын колдорун жана башын бир багытта айлантыңыз.



Эскертүү!

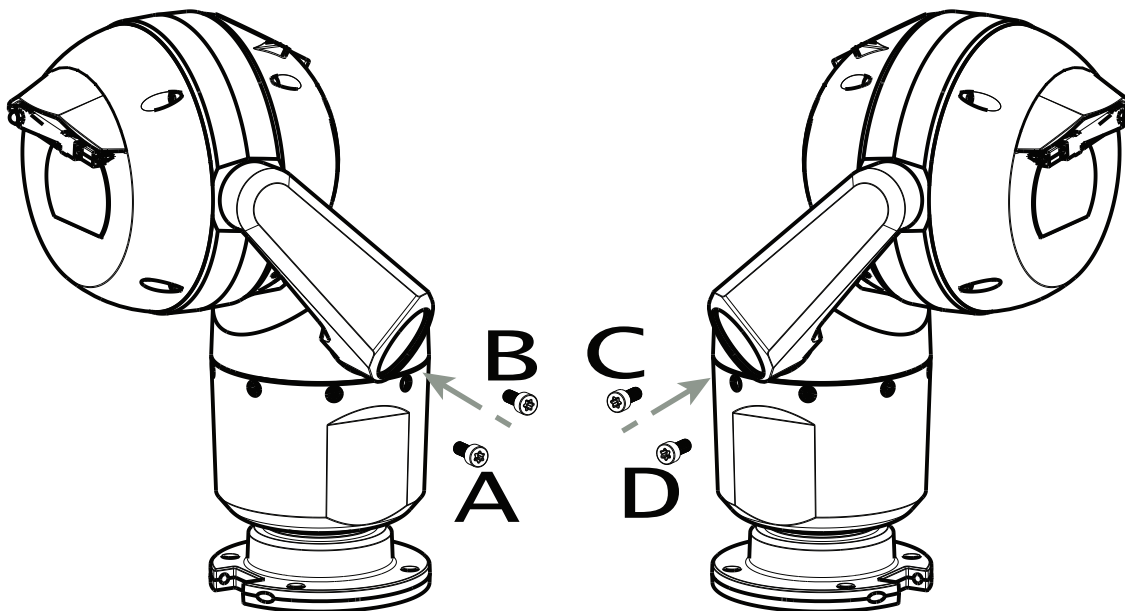
Жабдууну бузуп алуу коркунучу.

Камераны туура эмес багытта эңкейтип же түшүрүп албаңыз! Камераны төмөндө көрсөтүлгөн багытта гана эңкейтүү керек.



Сөлөкөт 11.4: Камеранын башын эңкейтиңиз

6. Буроолорду кайра бекитүүчү колдорго тагыңыз. Төмөндө сүрөттө көрсөтүлгөндөй ар бир буруонун тамгасынбайкаңыз. Ар бир тамгага ылайык буруолорду өзгөчө ирээти менен бекитиңиз.


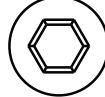






Сөлөкөт 11.5: Бекитүүчү колу буруолорун кайра тагыңыз (ABCD)

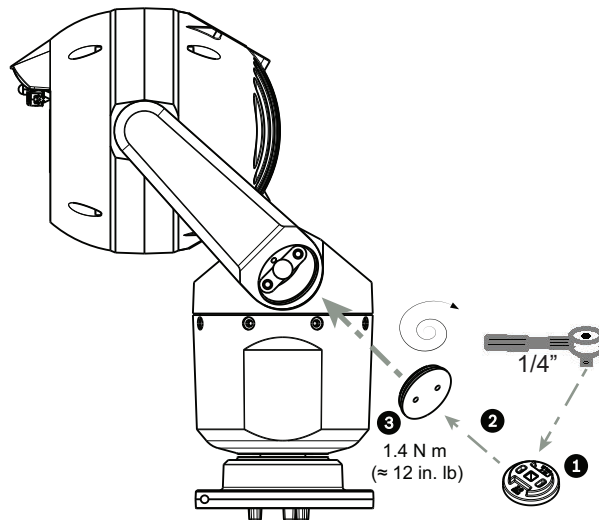
7. Динамометрлик ачкычты колдонууда (колдонуучу камсыздаган), бурамаларды төмөнкү таблицанда берилген ирээтте ылайыктуу динамометрге бурамаларды бекитиңиз.

8. Ылайыктуу динамометр көлөмдү текшерүү үчүн бардык төрт бураманы текшериңиз.

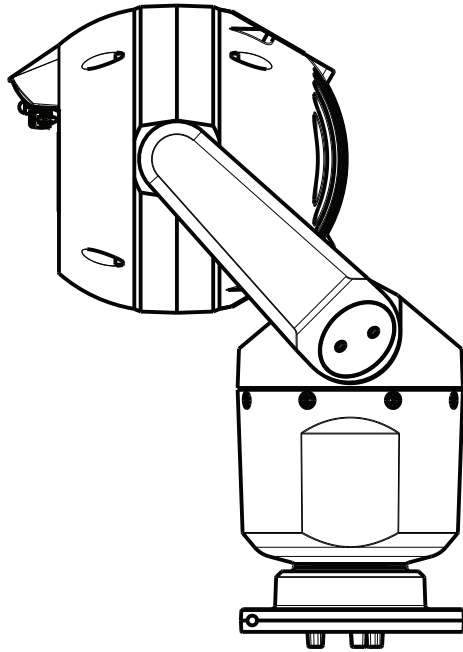
Бекиткен колдор бурамаларга динамометр талаптары.

	SN ≤ xxxxxxx46028xxxxxx (≤ Dec. 2014)	SN ≥ xxxxxxx46029xxxxxx (> Dec. 2014)
	 T30/T27 Torx	 5 mm Hex (T30 Torx)
1  A → B → C → D	$\approx 7.5 \text{ N m}$ $(\approx 5.5 \text{ ft lb})$	$\approx 7.5 \text{ N m}$ $(\approx 5.5 \text{ ft lb})$
2  A → B A → B	$\approx 15 \text{ N m}$ $(\approx 11 \text{ ft lb})$	$\approx 17 \text{ N m}$ $(\approx 12.5 \text{ ft lb})$
3  C → D C → D	$\approx 15 \text{ N m}$ $(\approx 11 \text{ ft lb})$	$\approx 17 \text{ N m}$ $(\approx 12.5 \text{ ft lb})$
4  A → B → C → D	$\approx 15 \text{ N m}$ $(\approx 11 \text{ ft lb})$	$\approx 17 \text{ N m}$ $(\approx 12.5 \text{ ft lb})$

9. ¼ дюймдагы динамометрлик ачкычы колдонуп капкактарды жана гайкалык ачкыч куралы жабыштыргыла.

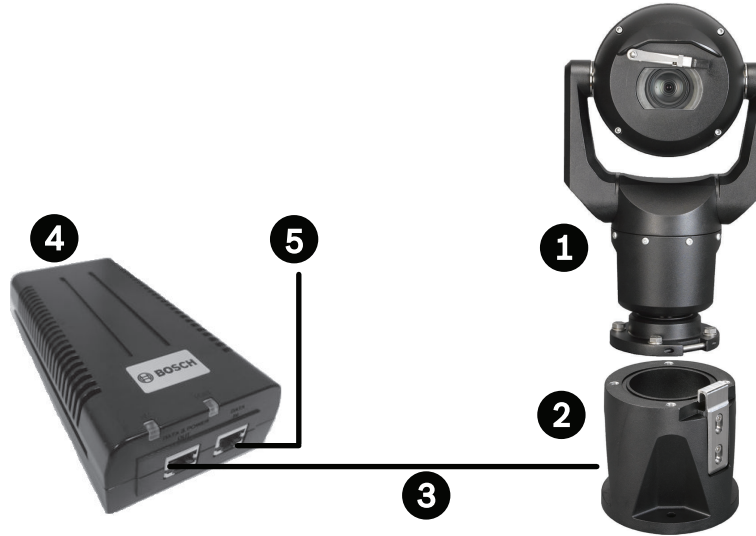


Сөлөкөт 11.6: Attach yoke caps
 10. Эңкейтүү аяктады.



12 Адаттагы Система Конфигурациялары

12.1 Адаттагы IP Конфигурация 95 Вт кекмара менен (К/Ө туташуулар жок)

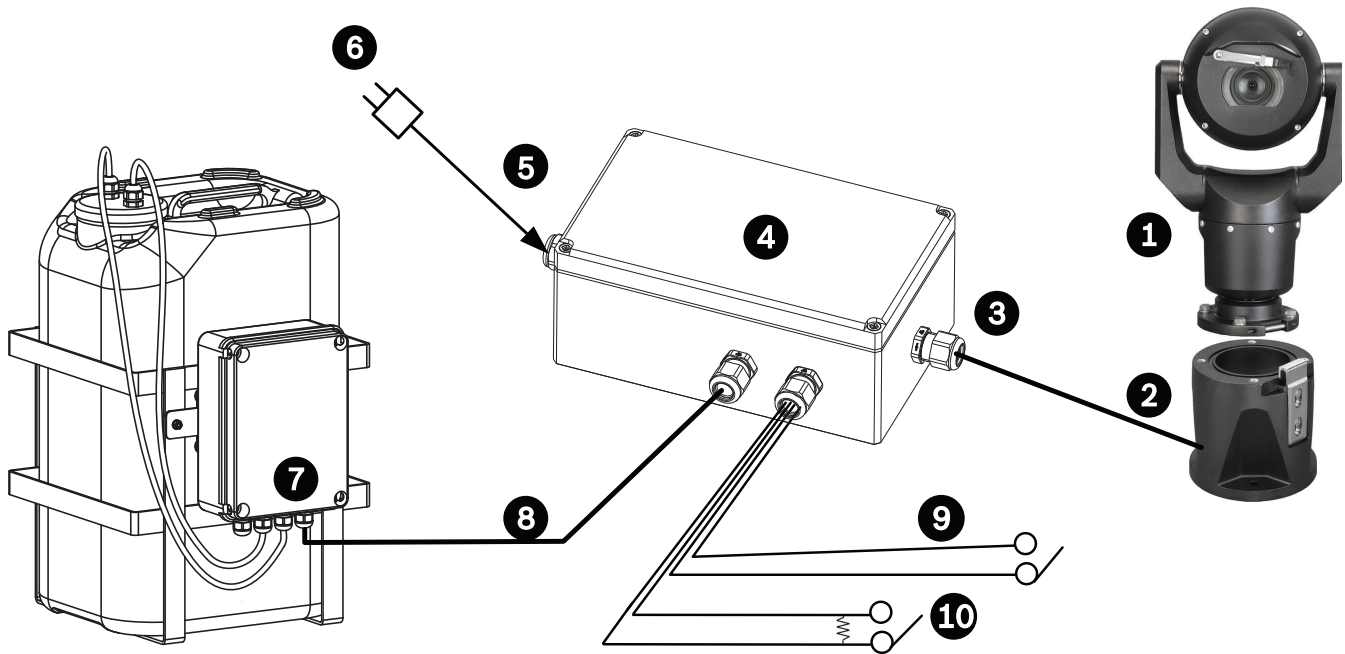


Сөлөкөт 12.1: Адаттагы IP конфигурация 95 Вт табак (К/Ө туташуулар жок)

1	MIC7000 камера
2	MIC Илме DCA (MIC-DCA-Hx)
3	Жогорку PoE (Тарам) кабели (Cat5e/Cat6e) (user-supplied) камера жана 95 Вт табак (NPD-9501A) ортосунда
4	95 Вт табак (NPD-9501A)
5	IP кабел айтымдары гана (Cat5e/Cat6e) (user-supplied) кекмара жана негизги түйүн тарамдын ортосунда

Эскертүү белги: Кабелдин жалпы узундугу Cat5e/Cat6 100 м (328 фут)-дан аз камера менен негизги түйүн системасынын ортосунда болуу керек.

12.2 Адаттагы конфигурация MIC-ALM-WAS-24 менен



Сөлөкөт 12.2: Адаттагы конфигурация MIC-ALM-WAS-24 менен

1	MIC7000 камера	6	24 ВӨА Ток топтому, 1А, 50/60 Гц(user-supplied)
2	MIC Илме DCA (MIC-DCA-Hx)	7	Жууган насос шайманы
3	RS-485 кабели, 3-кондуктор(user-supplied)	8	Жууган көзөмөлгө интерфейс кабели(user-supplied)
4	MIC-ALM-WAS-24 тиркеме	9	Сигналдын кирип/ чыгуу интерфейс кабелдери (user-supplied)
5	24 ВӨА үчүн интерфейс кабели (user-supplied) for MIC-ALM-WAS-24	10	Байкоого алынган Сигнал үчүн Адатта Ачык которгуч каралат (user-supplied)

13

Каталарды табып жана оңдоо

Каталарды Табуу жана Оңдоо маселелер таблицасы

Төмөндөгү таблица камера менен байланыштуу маселелерди жана алардын чечүү жолун көрсөтөт.

Маселе	Суроолор/Маселени чечүү кадамдар
Камера көзөмөл жок.	<ul style="list-style-type: none"> – LAN кабели жакшы туташканын жана коопсуздугун текшериңиз. – Браузерди жаңылаңыз жана видео жаңыланганын текшериңиз. – Камераны өчүрүп жана күйгүзүп айлантиңыз.
Видео айланып жатат, ызы-чуу, чыбырттап жатат.	<ul style="list-style-type: none"> – Ethernet кабелдин уланган жана туташкан жерлерин текшериңиз. Эгерде туура болсо, анда: <ul style="list-style-type: none"> – Bosch Техникалык Колдоо менен байланышыңыз.
Башка камераларды жылдырууда камера кыймылдап жатат.	<ul style="list-style-type: none"> – Камеранын IP дареги туура берилгенин текшериңиз. Эгерде камеранын IP дареги туура берилбесе, анда: <ul style="list-style-type: none"> – Эки камера окшош эмес IP дареги бар экендигин аныктоого Конфигурация Менеджерин колдонуңуз. Анда камералардын биринин дарегин алмаштырыңыз.
Тарам Туташтыруу жок.	<ul style="list-style-type: none"> – Бардык тарам туташууларды текшериңиз. – Ар эки Ethernet туташуунун максималдуу аралыгы 100 м (328 фут) же андан кем болуусун текшериңиз. Эгерде туура болсо, анда: <ul style="list-style-type: none"> – Эгерде сиз коопсуздук шлюздун артында болсоңуз, анда Видео Берүүңүз UDP режиминде турганын текшериңиз.
Камера абдан муздак абанын (-40 ° ылдый (-40 °Ф)) таасиринен такыр иштебей калды же күтүлгөндөй иштебей жатат.	<ul style="list-style-type: none"> - Камера жылыганга мүмкүндүк бергиле. Камера PTZ иштерин кылуудан мурун 60 мүнөт жылытууну талап кылат. - Жылыгандан кийин дагы камера иштебесе, анда камераны кайра күйгүзүңүз. Веб барузериңиздин URL катарына камеранын IP дарегинин аягына “/ кайра күйгүзүү” деп жазыңыз.
Камера тез же бир аздан кийин кайра күйөт.	Камераны башка токко сайып текшерип көрүңүз.
OSD билдирүүлөр көрүнбөйт.	Bosch-тун SDK видеосу талап кылынат. Үчүнчү тараптар видео башкарууга программалык камсыздоо SDK колдонбойт.

Экранда эч нерсе көрүнбөйт.	Токтун шнуру жана камера менен монитордун ортосундагы линия туташуу туура кошулдубу?
Экрандагы сүрөт кара болуп жатат.	Айнектери кирби? Анда айнектерин жумшак таза чүпүрөк менен тазалаңыз.
Экрандагы контраст начар.	Монитордон контрастты тууралаңыз. Камерага жарык абдан тийип жатабы? Анда камеранын абалын алмаштырыңыз.
Экрандагы сүрөт үлбүрөп жатат.	Камера күнгө же флюоросцентик жарыкка тике карап турабы? Анда камеранын ордун алмаштырыңыз.
Экрандагы сүрөт бузулуп жатат.	Токтун жыштыгы синхрондо тууру орнотулганбы? Эгерде жыштыгы туура эмес болсо, синхронизацияны жабуу деген режимин колдонууга болбойт. INT-ге синхрондоштуруу режимин орнотуңуз. (NTSC моделдин ток ылдамдыгы LL режиминде: 60 Гц.)
Видео жок.	<ul style="list-style-type: none"> – Токтун булагына токко сайылып турганын текшерип. – IP-камтыган камералар: Веб баракчаны текшерип. Эгерде ачык болсо, анда камераны улам өчүрүп кайра күйгүзүп көрүңүз. Эгерде ачылбаса, анда сиздин IP дарегиңиз туура эмес болушу мүмкүн. Туура IP дарегин аныктоо үчүн Конфигурация Менеджерин колдонуу керек. Эгерде туура болсо, анда: <ul style="list-style-type: none"> – Трансформатордон 24 В берилип жатканын текшерип. Эгерде туура болсо, анда: <ul style="list-style-type: none"> – Камерага туташкан бардык зымдарды жана улануучу туташтыргычтарды текшерип.
Сүрөт кара.	<ul style="list-style-type: none"> – Күчөтүү Жөндөгүч Жогорку абалда орнотулганын текшерип. Эгерде туура болсо, анда: <ul style="list-style-type: none"> – Автдиофрагма туура дэңгээлде турганын текшерип. Эгерде туура болсо, анда: <ul style="list-style-type: none"> – Камеранын айнегинин капкагы ачылганын текшерип. Эгерде туура болсо, анда: <ul style="list-style-type: none"> – Ethernet кабелдин максималдуу аралыгы ашыкча болуп кетпегенин тешерип. Эгерде туура болсо, анда: <ul style="list-style-type: none"> – Камера орнотууларын кайра орнотуңуз.
Арткы фону өтө жарык, көрүүгө мүмкүн эмес.	Арткы жарык толуктагычты күйгүзүңүз.

<p>Камера кайра орнотулганга чейин OSD-нин ортосунда “Катуу Ток уруу Окуя” англис тилинде пайда болот.</p>	<p>Камера катуу ток уруу окуяга туш болду.</p> <ul style="list-style-type: none">– Механикалык тетиктердин жана бурамалардын (өзгөчө бекиткич колдордогу) кошулган жерлерин текшериңиз.– Эгерде айкын жана катуу жаракаттар бар болсо, анда камераны колдонбоңуз жана Bosch Кызмат Борборуна жардам сурап кайрылыңыз.– Эгерде бузуулар көрүнбөсө, кийинки кадамдардын бирин толук аткарыңыз:<ul style="list-style-type: none">a) Камераны күйгүзүңүз.b) OSD билдирүүнү жоготуу үчүн AUX OFF 65 деген буйрукту жибеңиз.– Эгерде IVA камераңызда конфигурацияланса, анда OSD билдирүү IVA-нын иштөөсүнө тоскоолдук кылат.
--	---

14

Тейлөө

Тазалоо - Жабдууну тазалоодон мурда сууруңуз. Жалпы алганда, тазалоо үчүн кургак чүпүрөк колдонуу жакшы, бирок түгү жок нымдуу чүпүрөк дагы керек болуп калышы мүмкүн. Суюк же аэрозоль тазалагычтарды колдонбогула.

Но Колдонуучу пайдалана турган тетиктер жок.

Сырткы миздүү тазалагычтан башка колдонуучу пайдалана турган тетиктер жок. Жабдууну сактоого жана оңдоого жергиликтүү Bosch кызмат борбору менен байланышыңыз. Эгерде мүмкүн эмес болсо, жабдууну оңдоо үчүн ордуна алыныш керек.

Орнотулган жерде Текшерүү

Орнотулган жеринде жабдуунун орнотуу бурмалардын бекемдигин, коопсуздугун жана кандайдыр бир денелик жаракаттар белгилерин алты айда бир жолу текшерүү керек. Текшерүүнү атайы үйрөтүлгөн адистер тиешелүү практика кодуна ылайыктуу өткөрүш керек (маселен, EN 60097-17).

Жарык бергичтери менен камералар тууралуу маалымат.

Бул бөлүмдөгү текст опциялык Жарык берүүчү аксессуары камтыган камераларга гана тийиштүү.

Жабдууну тейлөөдө көзгө таасир албаш үчүн жабдууну токтон ажыратып коюңуз. Эгерде жабдууну токтон ажыратуу мүмкүн эмес болсо, анда LED нурларын тосуу үчүн калкалоочу же ылайыктуу көздү сактоо үчүн таккыч кийиңиз.

Жаркы бергичтерди алуу

Эгерде жарык бергичтер бузулуп же сынып калса жана аларды алыш керек болсо, анда кийинки кадамдарды сактаңыз:

1. Алты кырдуу үч (3) M4 бурманы алыңыз.
2. Кирүү ажырымды орноткула (ал Мик DCA кирүү тешигинде же дубал орнотуу шайманда жайгашуусу мүмкүн; эгерде андай болбосо, төмөндөгү эскертмени караңыз.)
3. **Эскертме:** Эгерде кирүү ажырымы жок болсо, анда Bosch тараптан жаңы кирүү ажырым сурап алгыча жарык бергичтерди албаңыз.

15

Техникалык Айтымдар

Өндүрүмдүн техникалык өзгөчөлүгү үчүн тиешелүү Өндүрүмдүн Онлайн www.boschsecurity.com. Каталогундагы өндүрүм баракчасынан камераңыздын айтымдар таблицасын караңыз.

Bosch Security Systems, Inc.

1706 Hempstead Road

Lancaster, PA, 17601

USA

www.boschsecurity.com

© Bosch Security Systems, Inc., 2015

Bosch Sicherheitssysteme GmbH

Robert-Bosch-Ring 5

85630 Grasbrunn

Germany