

MIC-9502-Z30WVS9 PTZ thermisch VGA-9mm 2MP 30x 9Hz, wit MIC IP FUSION 9000i



- ▶ Robuuste IP PTZ-camera met hoogwaardige thermische beeldsensor en sensor voor zichtbare HD-beelden naast elkaar
- ▶ Ontworpen voor de hoogste beschikbaarheid van bruikbare beelden, ongeacht de lichtomstandigheden in extreme omgevingen (slechts weer, stof/vuilresten/rook, etc.)
- ▶ Unieke functie voor metadatafusie zorgt voor uitstekend overzicht van de situatie
- ▶ Uitzonderlijk vroegtijdige detectie: objectdetectie tot 4517 m op basis van DRI-criteria
- ▶ Geavanceerde, ingebouwde Intelligent Video Tracking, detectie van objecten zelfs tijdens cameratours

De MIC IP fusion 9000i-camera is een geavanceerd PTZ-bewakingsplatform dat is ontworpen voor vroegtijdige detectie in bedrijfskritische toepassingen. Door de mogelijkheid voor zichtbare beelden en warmtebeelden is de MIC IP fusion 9000i-camera de perfecte oplossing voor robuuste en hoogwaardige beeldtechnologie.

Het opvallende, robuuste ontwerp van de camera is bijzonder geschikt is voor extreme omgevingen en ongunstige weersomstandigheden, zoals sterke wind, mist, ijs en sneeuw.

De camera is nauwkeurig ontworpen met de domeinexpertise van Bosch op het gebied van materiaal en werktuigbouw, en biedt de meest geavanceerde oplossing voor beeldtechnologie en positionering die beschikbaar is op de markt.

Functies

Uitzonderlijke beeldkwaliteit

De MIC IP fusion 9000i-camera is voorzien van een hoogwaardige thermische beeldsensor en een 1080p starlight-camera geïntegreerd in dezelfde behuizing. Hierdoor kan de camera gelijktijdig thermische en zichtbare videostreams leveren om bedreigingen op grote afstand nog beter te detecteren en erop te reageren.

Thermische beeldsensor

De thermische beeldsensor is voorzien van de nieuwste technologie voor ongekoelde vanadiumoxide microbolometers. Deze zeer gevoelige thermische beeldsensor is voorzien van een athermisch objectief met vaste brandpuntsafstand dat zorgt voor de balans tussen gezichtveld en maximale detectieafstand. Operators kunnen instellingen voor contrast en versterking aanpassen om het beeld te optimaliseren voor video van de hoogste kwaliteit. Bovendien kan de gebruiker een groot aantal verschillende thermische kleurenmodi selecteren voor nog betere optimalisatie van het warmtebeeld.

Afhankelijk van de modelcombinatie zijn er versies met een QVGA resolutie (320 pixels) en VGA resolutie (640 pixels) beschikbaar, met keuze uit laag (<9 Hz) of hoog (30 Hz) frame rates.

Sensor voor zichtbaar beeld

De 1080p60 sensor voor zichtbaar beeld beschikt over starlight-technologie en een 30x optisch/12x digitaal zoomobjectief voor beelden van hoge kwaliteit, uitstekende kleuren en ongeëvenaarde gevoeligheid bij weinig licht. Hoog dynamisch bereik garandeert duidelijke beelden, zelfs in de lastigste scènes met veel contrast.

Robuust ontwerp voor extreme toepassingen

De MIC IP fusion 9000i-camera is geschikt voor beveiligingstoepassingen die verder gaan dan de mechanische mogelijkheden van normale PTZ-domecamara's of conventionele positioneringssystemen.

- **Afdichting**

De camera is volgens milieurichtlijnen afgedicht en voldoet aan Type 6P- en IP68-normen, indien bevestigd op een MIC-DCA of een MIC-WMB. Dit niveau van beveiliging voorkomt het binnendringen van stof of water, waardoor de camera ideaal is voor gebruik in extreme omgevingen met regen, stof, sneeuw, rondvliegend afval en andere veeleisende omstandigheden.

Bovendien is voor deze afdichtingsmethode van de MIC-camera geen periodiek onderhoud vereist zoals bij camera's met een overdrukbehuizing.

- **Groot bedrijfstemperatuurbereik**

Het bedrijfstemperatuurbereik van -40 °C tot +65 °C van de camera zorgt voor betrouwbare bewaking op allerlei locaties, van koude noordelijke gebieden tot hete equatoriale en woestijngebieden.

- **Solide constructie**

De volledig metalen behuizing is bestand tegen schokken op IK10-niveau en continue trillingen met lage frequenties. Door de symmetrische kruissectie oppervlakken is de camera ook bijzonder geschikt voor locaties met hoge windsnelheden.

- **Uitstekende bescherming tegen corrosie**

De camera profiteert van de voordelen van de domeinkennis waarover Bosch Automotive beschikt op het gebied van technische materiaalkennis en coatings. Daardoor bieden de superieure metallurgische eigenschappen, gechromateerde onderlaag en de verflaag van de camera ongeëvenaarde bescherming tegen corrosie. De betrouwbaarheid wordt verzekerd doordat de camera 2000 uur bestand is tegen een zoute atmosfeer tijdens een corrosietest bij hoge temperaturen, volgens de ASTM B117-testmethode.

- **Vensterwisser en ontgooier**

De camera heeft een uiterst duurzame siliconen wisser die vocht verwijdert van de glazen en germanium vensters. In beide vensters zijn bovendien ontgooiers geïntegreerd die het ontstaan van sneeuw en ijs minimaliseren, voor de hoogste mogelijke beelddetails in extreem koude en vochtige omstandigheden.

De wisser kan ook worden geïntegreerd met sproei-systemen van derden voor regelmatige schoonmaak- en onderhoudsactiviteiten.

Intelligent Video Analytics

De camera bevat de nieuwste versie van Intelligent Video Analytics voor bewaking van zoals de stream met zichtbare beelden als de stream met warmtebeelden.

Video Analytics is ontworpen voor bedrijfskritische toepassingen en kan betrouwbaar bewegende objecten detecteren, volgen en analyseren en ongewenste alarmen door onechte beeldelementen onderdrukken, zelfs in extreme weersomstandigheden.

Geavanceerde taken zoals het meerdere keren overschrijden van een lijn, personen die zich verdacht ophouden, detectie van stilstaande/verwijderde objecten, schatting van mensenmassa's, bezetting en het tellen van mensen zijn beschikbaar voor live-alarmen en forensisch zoeken. Er kunnen objectfilters op basis van formaat, snelheid, richting, aspectverhouding en kleur worden gedefinieerd. De installatietijd is geminimaliseerd omdat alleen de installatiehoogte van de camera moet worden ingevoerd om de analyse te kalibreren. Nadat de camera is gekalibreerd, kan de analyse-engine objecten automatisch classificeren als een staande persoon, auto, fiets of vrachtwagen.

Video Analytics terwijl de camera beweegt

Intelligent Video Analytics kan een alarm activeren als de zichtbare beeldsensor bewegende voorwerpen in alarmvelden detecteert terwijl de camera beweegt. Deze alarmvelden worden gedefinieerd voor alle PTZ-cameraweergaven. Elk onderdeel van die velden dat momenteel in het zicht van de camera is, wordt geactiveerd. Zo kunnen bewakingsronden die over de bewaakte gebieden bewegen om indringers minder tijd te geven er doorheen te glippen, nu ook automatisch een alarm activeren voor indringers. Indien gewenst, kan het alarm zelfs worden gebruikt om de functie Intelligent Tracking van de camera te activeren.

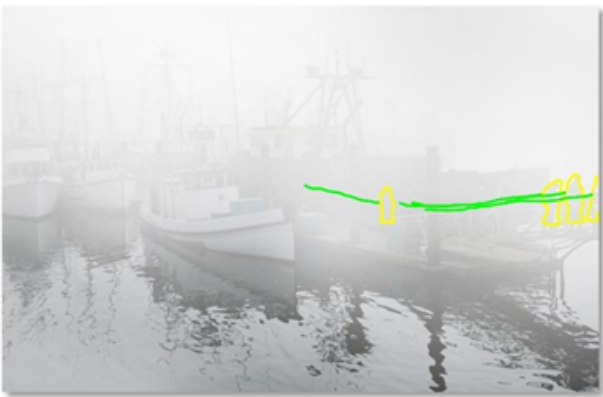
Metadatarfusie

Door metadatarfusie kunnen operators meldingen ontvangen van gedetecteerde gebeurtenissen in zowel de stream met warmtebeelden als de stream met zichtbare beelden, ongeacht welke stream ze bekijken. Hierdoor krijgen operators een veel betere overzicht van de situatie en hoeven ze niet constant zowel zichtbare als warmtebeelden te bewaken.

Een standaardcamera die een scène met beperkt zicht weergeeft, produceert bijvoorbeeld een beeld zoals hieronder.



Dezelfde scène met behulp van de sensor voor zichtbare beelden van de MIC IP fusion 9000i-camera zou gebeurtenissen met metadatafusie bevatten die zijn gedetecteerd door de thermische beeldsensor, zoals hieronder weergegeven.



Zodra operators zijn gewaarschuwd, kunnen ze overschakelen naar het warmtebeeld (hieronder) van de scène, waar ze eenvoudig kunnen zien welke objecten het alarm veroorzaken. Zo zorgt de functie voor metadatafusie voor een beter overzicht van de situatie.



Intelligent Tracking

De nieuwste generatie van Intelligent Tracking zorgt voor een vloeiendere camerabeweging, een comfortabelere weergave en betrouwbaardere registratie van objecten, zelfs onder lastige omstandigheden.

Wanneer Intelligent Video Analytics in de zichtbare beelden voorwerpen of personen detecteert, kan de camera automatisch de functie Intelligent Tracking activeren waarmee de acties draaien/kantelen/zoomen van de camera worden bestuurd om objecten te volgen en in beeld te houden.

Gebieden met achtergrondbeweging die storend kan zijn (bewegende bomen, pulserende lampen en drukke wegen) kunnen worden gemaskeerd.

De camera ondersteunt twee modi voor Intelligent Tracking:

- Automatische modus: in deze modus volgt de camera elk object dat een alarm heeft geactiveerd in de toepassing Intelligent Video Analytics. Deze modus is het meest geschikt wanneer een alarm duidelijk kan worden gedefinieerd, bijvoorbeeld wanneer er helemaal geen beweging wordt verwacht.
- Klikmodus: in deze modus kunnen gebruikers op elk object dat door Intelligent Video Analytics is gedetecteerd, klikken om de camera de beweging van het geselecteerde object te laten volgen. Deze modus is vooral handig voor scenario's waar normale scène-activiteit wordt verwacht.

H.265-videocodering

De camera is ontworpen voor het meest efficiënte en krachtige H.264- en H.265/HEVC-coderingsplatform. De camera levert video van hoge kwaliteit, met een hoge resolutie en een zeer lage netwerkbelasting. Met een twee maal zo efficiënte codering is H.265 de ideale compressiestandaard voor IP-videobewakingssystemen.

Intelligente streaming

Slimme coderingsfuncties in combinatie met Intelligent Dynamic Noise Reduction-technologie en analyse, zorgen ervoor dat de gebruikt bandbreedte extreem laag is. Alleen relevante informatie in de scène, zoals beweging of objecten die worden gevonden tijdens de analyse, worden gecodeerd. De camera kan gelijktijdig 4 streams thermische video en 4 streams zichtbaar HD-video leveren (8 streams in totaal). Hierdoor kan de camera onafhankelijke, configureerbare streams voor live-weergave, opname of bewaking op afstand via beperkte bandbreedten leveren.

Beeldstabiliteit

Cameras on unstable mounts can move sufficiently to change the field of view. The higher the zoom value, the larger the change of the field of view. This change can make images unusable.

The camera has an Beeldstabilisatie algorithm that lets the camera sense continuous vibration. If it detects vibration, the camera corrects the shaky video

in the vertical axis and the horizontal axis. The result is excellent image clarity and a stable field of view on the monitor. The Beeldstabilisatie function is important to eliminate movement that unstable camera mounts cause.

Opmerking: Beeldstabilisatie is alleen beschikbaar op de optische camera.

Overige kenmerken

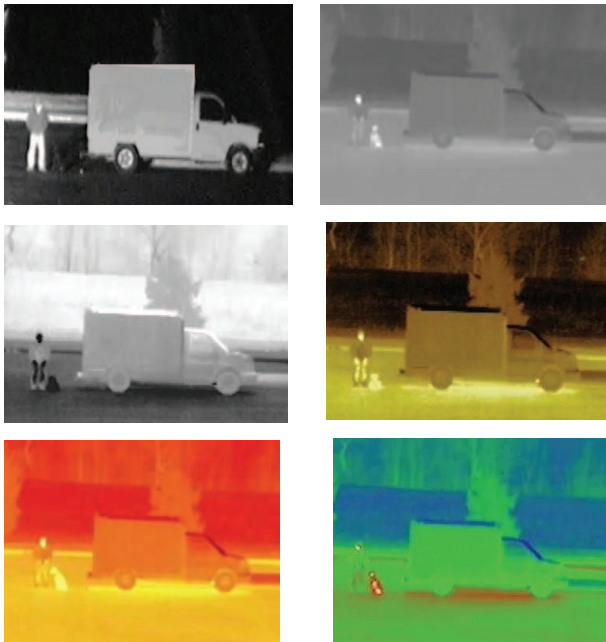
De camera beschikt over veel geavanceerde functies voor maximale prestaties en om te voldoen aan de strengste eisen voor de werking van het systeem.

• Scènemodi

De camera heeft een zeer intuïtieve gebruikersinterface waarmee snel en eenvoudig optimale beeldkwaliteit kan worden geconfigureerd.

De sensor voor zichtbare beelden heeft vijf door de gebruiker te selecteren scènemodi met vooraf geconfigureerde instellingen voor optimale beelden bij uiteenlopende toepassingen, waaronder Beweging, Weinig Licht en Dynamisch. Operators kunnen verschillende scènemodi voor dag of nacht selecteren.

De thermische beeldsensor heeft twaalf door de gebruiker te selecteren thermische modi, waaronder Witte hotspots, Zwarte hotspots, rood licht, zacht licht en zonsondergang.



Voorbeelden van zichtbare en thermische kleurenmodi

Opname- en opslagbeheer

Met de toepassing Bosch Video Recording Manager kunt u opnamebeheer voor de camera regelen. De camera kan de geïntegreerde lokale opslag en iSCSI-doelen ook direct gebruiken, zonder opnamesoftware. De geïntegreerde lokale opslag (intern EMMC-geheugen) van de camera kan worden gebruikt voor standaardopname of voor Automatic Network Replenishment (ANR) om de algehele

betrouwbaarheid te verbeteren. In het slechtste geval (bij volledige streaming, bestaande uit streams met zowel zichtbare als warmtebeelden, metagegevens en audio) is 4 uur lokale opslagtijd mogelijk.

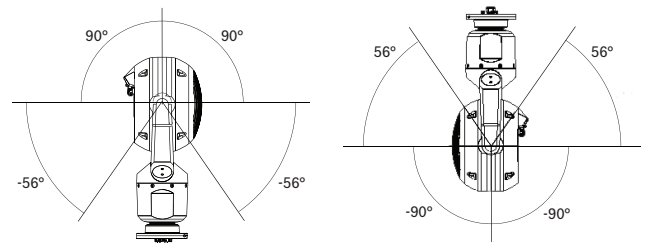
Bovendien is pre-alarmopname beschikbaar voor het vastleggen van details van een incident voordat het alarm werkelijk optreedt.

Hoogwaardige PTZ-bediening

De camera heeft een feedbackbedieningssysteem met gesloten lus en een 15-bits positieresolver. Deze resolver zorgt ervoor dat zeer nauwkeurige coördinaten worden gekoppeld aan elke draai-/kantelpositie. Omdat de camera altijd weet waarheen hij is gericht, keert hij automatisch terug naar de oorspronkelijke positie, zelfs als hij is verplaatst door extreem sterke wind.

Het draai- en kantelmechanisme van de camera is een robuust tandwielsysteem. De koolborstelloze motoren bedienen de draai- en kantelbewegingen rechtstreeks met behulp van een nauwkeurig afgestelde overbrenging, voor minimale speling en een continue werking zonder veel slijtage.

Met een continue draaicirkel van 360°, kantelhoek van 296° en zeer hoge draai- (120°/seconde) en kantelsnelheid (90°/seconde) overtreft de camera andere camera's in zijn klasse.



Afb. 1: Kantelbereik van MIC IP fusion 9000i-camera
De mogelijkheid van de camera om met zeer lage snelheden (<0,2°/seconde) te werken, betekent dat hij langzaam bewegende objecten of objecten op een afstand uitstekend kan volgen.

De camera ondersteunt 256 presets en twee typen bewakingstours: geprogrammeerd en opnemen/afspelen. Eén preset tour heeft een capaciteit van maximaal 256 opeenvolgende presets en de andere maximaal 256 door de gebruiker gedefinieerde presets. Beide bieden een configureerbare weergavetijd tussen de presets.

De camera ondersteunt tevens twee aangepaste opgenomen tours waarvan de totale duur van de opnames 30 minuten aan beweging bedraagt. De aangepaste tours zijn opgenomen macro's van bewegingen van een operator, inclusief draai-, kantel-, zoom-, focus- en presetactiviteiten. Operators kunnen tours doorlopend afspelen.

Systeemintegratie en conformiteit met ONVIF

De camera voldoet aan de specificaties van ONVIF Profile S, ONVIF Profile G, en ONVIF Profile M. (ONVIF is het acroniem voor Open Network Video Interface forum.) Voor de H.265-configuratie ondersteunt de camera tevens Media Service 2, dat een onderdeel

vormt van ONVIF Profile T. Hierdoor is compatibiliteit tussen netwerkvideoproducten gegarandeerd, ongeacht de fabrikant. De interne functieset van de camera voor integratie in grote projecten is gemakkelijk toegankelijk voor integrators van derden. Bezoek de website van het Bosch Integration Partner Program (IPP) (ipp.boschsecurity.com) voor meer informatie.

Toegangs- en gegevensbeveiliging

Er moeten speciale maatregelen worden genomen voor het hoogste niveau van beveiliging voor de toegang tot het apparaat en gegevenstransport. Bij de eerste installatie is de camera alleen toegankelijk via beveiligde kanalen. U moet een wachtwoord op serviceniveau instellen om toegang te krijgen tot camerafuncties.

Toegang via een webbrowser en een weergaveclient kan worden beveiligd met HTTPS of andere beveiligingsprotocollen die het geavanceerde TLS 1.2-protocol ondersteunen met bijgewerkte versleutelingssuites inclusief AES-codering met 256-bits sleutels. Er kan geen software worden geïnstalleerd in de camera en alleen geverifieerde firmware kan worden geüpload. Door de wachtwoordbeveiliging op drie niveaus met beveiligingsaanbevelingen kunnen gebruikers de toegang tot het apparaat aanpassen. De toegang tot het netwerk en het apparaat kan worden beveiligd met 802.1x-netwerkverificatie met het EAP/TLS-protocol. Superieure beveiliging tegen schadelijke aanvallen is gegarandeerd door de ingesloten aanmeldingsfirewall, de ingebouwde Trusted Platform Module (TPM) en ondersteuning voor de infrastructuur voor openbare sleutels (PKI). De geavanceerde certificaatverwerking biedt het volgende:

- Zelfondertekende, unieke certificaten die automatisch worden gemaakt wanneer dat nodig is
- Client- en servercertificaten voor verificatie
- Clientcertificaten voor bewijs van echtheid
- Certificaten met gecodeerde persoonlijke sleutels

Certificaten en normen

Raadpleeg het rapport met producttests dat beschikbaar is in de online catalogus op het tabblad Documenten van de productpagina voor uw apparaat voor een volledige lijst van alle verwante certificaten/normen. Als het document niet beschikbaar is op de productpagina, neemt u contact op met uw verkoopvertegenwoordiger.

HD-normen

- Voldoet aan de norm SMPTE 274M-2008 in:
 - Resolutie: 1920x1080
 - Scan: progressief
 - Kleurenweergave: conform ITU-R BT.709
 - Beeldverhouding: 16:9

- Image rate: 25, 30, 50 en 60 frames/s
- Voldoet aan de norm 296M-2001 in:
 - Resolutie: 1280x720
 - Scan: progressief
 - Kleurenweergave: conform ITU-R BT.709
 - Beeldverhouding: 16:9
 - Image rate: 25, 30, 50 en 60 frames/s

| Standaarden | Type |
|----------------------------|--|
| Emissie | EN 55032 klasse A FCC: 47 CFR deel 15 B, klasse A RCM: AS/NZS CISPR 32 |
| Immunititeit | EN 50130-4 EN 50121-4 |
| Omgevingseisen | IEC 60068-2-1 IEC 60068-2-2 IEC 60068-2-30 |
| Veiligheid | EN 60950-22 CAN/CSA C22.2 No. 62368-1-14, Ed. 2 EN 62368-1 UL 62368-1 |
| Keurmerken | UL, CE, WEEE, RCM*, EAC*, FCC, RoHS |
| Systemen met ISO-kwaliteit | ISO 9001 ISO 14001 |

* Niet beschikbaar op 9 mm modellen.

| Regio | Naleving van wet- en regelgeving/kwaliteitsaanduidingen |
|-----------|---|
| Australië | RCM |
| Marokko | CMIM |
| Europa | CE |
| VS | UL |
| Japan | VCCI |

Opmerkingen over installatie/configuratie

MIC IP fusion 9000i-camera's zijn leverbaar met behuizingen in verschillende kleuren, thermische beeldsensor met twee resoluties en opties voor de thermische image rate.

De laatste drie letters van het modelnummer geven de kleur van de behuizing (B (zwart), W (wit) of G (grijs)), de resolutie en de thermische image rate aan. In de onderstaande tabel is x de letter de kleur van de behuizing.

Opmerking: Sommige modellen zijn niet verkrijgbaar in alle regio's.

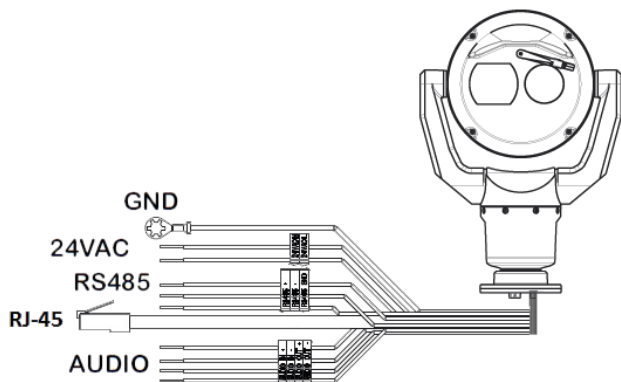
| Model | Resolutie | Frame rate |
|---------------------------|------------------------|------------|
| MIC-9502-Z30-x QS | 320 pixels (standaard) | < 9 Hz |
| MIC-9502-Z30-x VS | 640 pixels (hoog) | < 9 Hz |
| MIC-9502-Z30-x VF | 640 pixels (hoog) | 30 Hz |
| MIC-9502-Z30-x VF9 | 640 pixels (hoog) | 30 Hz |
| MIC-9502-Z30-x VS9 | 640 pixels (hoog) | < 9 Hz |

i Opmerking

De export van alle thermische cameramodelen wordt beheerd door het U.S. Department of Commerce (USDoC). Afhankelijk van het land van de installatie en de toepassing kan een exportvergunning vereist zijn. Voor meer informatie kunt u contact opnemen met de klantenservice van Bosch Security Systems.

De camera is ontworpen met het oog op snelle en eenvoudige installatie, wat geldt voor alle producten van Bosch voor IP-videobeveiliging.

De camera kan worden gevoed via een standaard 24 V AC voedingsbron en/of door een netwerkcompatibele 95 W High Power-over-Ethernet (versie van Bosch van High PoE). Met een 95 W High PoE Midspan (NPD-9501-E, bijzonder verkrijgbaar) van Bosch biedt een enkele (Cat5e/Cat6e) kabelaansluiting alles wat nodig is om camerabeelden te bekijken en voor voeding en bediening van de camera. Door High PoE kan de installatie gemakkelijker en goedkoper worden uitgevoerd, omdat geen lokale voedingsbron voor de camera nodig is.

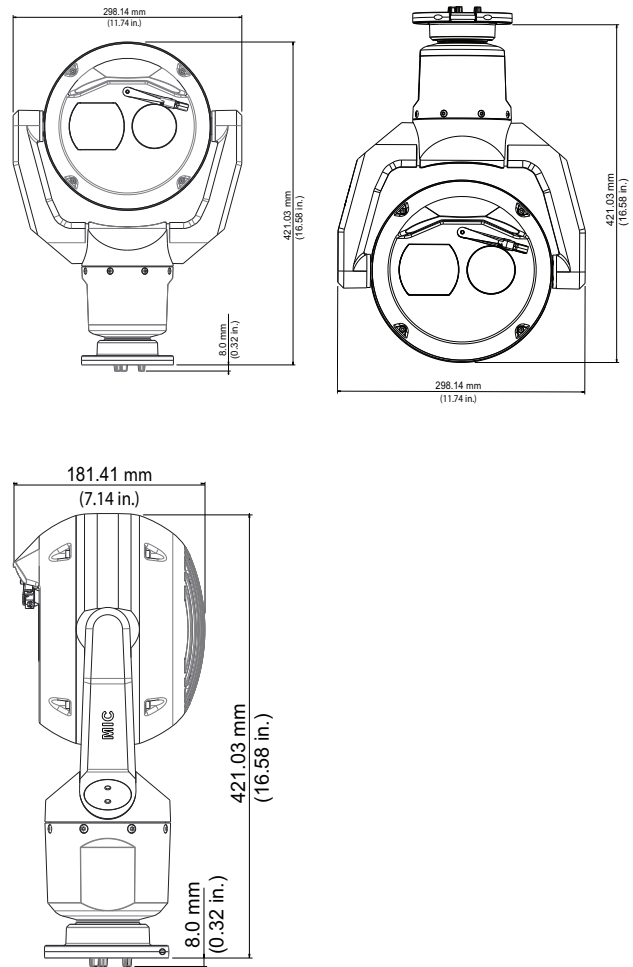


Interfaces voor MIC IP fusion 9000i-camera

Eenvoudige installatie wordt gegarandeerd met behulp van Configuration Manager of via de webbrowser die is ingebouwd in de camera. Toegang

tot alle instellingen, live-beelden en besturingsfuncties is beschikbaar in een gebruikersvriendelijke webpagina-indeling.

Maattekeningen



Meegeleverde onderdelen

| Aantal | Component |
|--------|---------------------------------|
| 1 | MIC IP fusion 9000i-camera |
| 1 | Beknopte installatiehandleiding |
| 1 | basispakking |
| 1 | RJ45-koppelmodule |
| 4 | MAC-adres-labels |
| 1 | aardingsschroef |

Technische specificaties**Thermische camera, hoge resolutie (640 pixels)**

| | |
|---|---|
| Beeldsensor | FPA (Focal Plane Array, ongekoelde vanadiumoxide microbolometer. |
| Resolutie/Effectieve beeldelementen | 640 × 480 |
| Pixelgrootte | 17 µm |
| Frame rate | < 9 Hz (VS-modellen) 30 Hz (VF-modellen) |
| Objectief | Athermisch 9 mm (F1.8) of 50 mm (F1.2) |
| Gezichtsvel (FOV) | 9 mm objectief: 70° x 52° 50 mm objectief: 12,4° x 9,3° |
| Spectrale gevoeligheid | 8 tot 14 µm |
| Thermische gevoeligheid (NEDT) | <72 mK (bij kamertemperatuur; ruisonderdrukking aan) |
| Scherpstellen | In de fabriek op oneindig gezet |
| Focusafstand | 9 mm objectief: 9 m tot ∞ (29,5 ft tot ∞) 50 mm objectief: 84 m tot ∞ (276 ft tot ∞) |
| Contrastverbetering | Aan/Uit |
| Versterking | Instelbaar door gebruiker |
| Helderheidsniveau | Instelbaar door gebruiker |
| Ruisvermindering | Aan/Uit |
| Door gebruiker te selecteren thermische kleurmodi | 12 |

| Prestatiebereik bij benadering in ideale omstandigheden op basis van DRI-criteria** | Persoon 1,8 x 0,5 m | Object 2,3 x 2,3 m |
|--|----------------------------|---------------------------|
| Detectie | 174 m (570 ft) | 800 m |
| Herkenning | 43 m (142 ft) | 200 m |
| Identificatie | 22 m (71 ft) | 100 m |

**Raadpleeg Video Analytics en de Lens Calculator voor meer informatie, waaronder detectieafstanden met behulp van Video Analytics.

Camera voor zichtbare beelden

| | |
|-------------|--------------------------------|
| Beeldsensor | 1/2,8-type Exmor R CMOS-sensor |
|-------------|--------------------------------|

| | | |
|--|---|------------------------|
| Effectieve beeldelementen (pixels) | 1945 x 1097 (2,13 MP) | |
| Resolutie | Full HD (1080p) | |
| Objectief | 30x motorzoom 4,3 mm tot 129 mm F1.6 tot F4.7 | |
| Gezichtsvel (FOV) | 2,3° tot 64,7° | |
| eenvoudig scherpstellen | Automatisch, met handmatige uitschakeling | |
| Iris | Automatisch, met handmatige uitschakeling | |
| Digitale zoom | 12x | |
| Gevoeligheid (3100K, 89% reflectiviteit, 1/30, F1.6, 30 IRE) | Kleur 0,0077 lx | Zwart/wit 0,0008 lx |
| Versterkingsregeling | AGC, Vast | |
| Diaframacorrectie | Horizontaal en verticaal | |
| Elektronische-sluitertijd (AES) | 1/1 s tot 1/30.000 s (22 stappen) | |
| Signaal-ruisverhouding (SNR) | >55 dB | |
| Dag/nacht-schakelaar | Automatisch IR-sperfilter | |
| Witbalans | 2000 K tot 10.000 K ATW, AWB hold, verlengde ATW, handmatig, natriumlamp autom., natriumlamp | |
| Dag/nacht | Zwart/wit, Kleur, Auto | |
| Intelligent Defog-functie | Verbeter het zicht bij het bekijken van mistige scènes of andere scènes met laag contrast. | |
| Hoog dynamisch bereik (HDR) | 120 dB (25/30 fps) | |
| Sectoren / Titel | 4, 8, 12 of 16 gebruikers te selecteren, onafhankelijke Sectoren, elk met 20 tekens per Titel | |
| Privacymaskers | 32, afzonderlijk te configureren; maximaal 8 per Preset; programmeerbaar met 3, 4 of 5 hoeken; kleuroptie Zwart, Wit of Grijs plus de optie 'Auto' waarin de camera de meest geschikte van de drie (Zwart, Wit of Grijs) in de achtergrondscène selecteert als de kleur voor het Patroon. | |

| | |
|---|---|
| Virtuele maskers | 24 afzonderlijk configureerbare Virtuele maskers om delen van de scène te maskeren (achtergrondbeweging zoals bewegende bomen, pulserende lampen, drukke wegen, etc.) die niet mogen worden gebruikt voor flowanalyse om Intelligent Tracking te activeren. |
| Presets | 256, elk met 20 tekens per Titel |
| Bewakingstours | Aangepaste opgenomen tours – twee (2), totale duur 30 minuten: Preset tour - één (1), bestaande uit maximaal 256 opeenvolgende scènes, en één (1) met maximaal 256 door gebruiker in te stellen scènes |
| Ondersteunde talen | Engels, Chinees, Duits, Frans, Italiaans, Japans, Nederlands, Pools, Portugees, Russisch, Spaans, Tsjechisch |
| Alarmbeheer | Op regels gebaseerde logica ondersteunt basisopdrachten en complexe, vooraf gedefinieerde gebruikersspecifieke opdrachten In de eenvoudigste vorm kan een 'regel' bepalen welke ingang(en) welke uitgang(en) moeten activeren. |
| Interface voor sproeierpomp | Geïntegreerde besturingsfuncties. Alarm-/ sproeierinterface (MIC-ALM-WAS-24, afzonderlijk verkrijgbaar) is een elektrische interface voor een sproeierpomp (door gebruiker geleverd). |
| Camerastatusbewaking | Geïntegreerde sensoren bewaken de operationele status, zoals interne temperatuur, vochtigheidsniveau, inkomend spanningsniveau, trillingen en schokken. |
| Diagnose | Diverse statusomstandigheden worden bijgehouden in een intern diagnoselogboek. Kritieke storingen worden ook op het scherm weergegeven. |
| Ondersteunde montagemogelijkheden (met betreffende accessoires) | Rechtstreeks op een oppervlak Aan een muur (elektriciteitsbuizen/-kabels omlaag) Op de hoek van een muur Aan een paal |
| Afbeelding Stabilisatie | Aan, Uit, Auto |

| DORI | DORI-definitie | Afstand tot object | | |
|------------|----------------|--------------------|----------|--------------|
| | | WIDE 1X | TELE 30X | Scènebreedte |
| Detecteren | 25 px/m | 62 m | 1913 m | 77 m |

| DORI | DORI-definitie | Afstand tot object | | |
|---------------|----------------|--------------------|-------|------|
| Observeren | 63 px/m | 25 m | 765 m | 31 m |
| Herkennen | 125 px/m | 12 m | 383 m | 15 m |
| Identificeren | 250 px/m | 6 m | 191 m | 8 m |

Analyse van beeldinhoud

| Type analyse | Intelligent Video Analytics | | |
|-----------------------------|-----------------------------------|-----------------|-------------|
| Configuraties | Uit/VCA wereldwijd/Profielen 1-16 | | |
| | | Zichtbaar beeld | Warmtebeeld |
| Maskering | | x | x |
| Alarmregels (te combineren) | Willekeurig object | x | x |
| | Object in veld | x | x |
| | Lijn overschrijden | x | x |
| | Gaat veld binnen | x | x |
| | Verlaat veld | x | x |
| | Ophouden | x | x |
| | Volgt route | x | x |
| | Teller | x | x |
| | Verandering van omstandigheid | x | x |
| | Gelijkenis zoeken | x | x |
| | Stroom tellen | x | x |
| | Sabotage | x | |
| | Motion+ | x | x |
| Inactief object | x | | |
| Verwijderd object | x | | |
| Schatting van Mensdichtheid | x | | |
| Objectfilters | Duur | x | x |

| | | | |
|----------------|---|---|---|
| | Grootte | x | x |
| | Beeldverhouding v/h | x | x |
| | Snelheid | x | x |
| | Richting | x | x |
| | Objectklassen (Staande personen, Fietsen, Auto's, Vrachtauto's) | x | x |
| | Kleur | x | |
| Tracking-modus | Standaard tracking (2D) | x | x |
| | 3D-tracking | x | x |
| | 3D-tracking van personen | x | x |
| | Tracking van schepen | x | x |
| | Museummodus | x | x |

Netwerk

| | |
|-------------------------------|---|
| Standaard/ videocompressie | H.265, H.264 (ISO/IEC 14496), M-JPEG, JPEG |
| Streaming | Vier (4) streams: twee (2) configureerbare streams in H.264 of H.265 één (1) Stream met alleen I-frames gebaseerd op de eerste stream Eén (1) M-JPEG Stream Doelzones (Regions of Interest, ROI) |
| Ondersteunde streams | SD 720p 1080p D1 4:3 (bijgesneden) 640x480 1280x1024 (bijgesneden) |
| Resolutie (H x V) | |
| 1080p HD | 1920 x 1080 |
| 720p HD | 1280 x 720 |
| 432p SD | 768 x 432 |
| 288p SD | 512 x 288 |

| | | |
|-------------|---|-----------|
| | 144p SD | 256 x 144 |
| Protocollen | IPv4, IPv6, UDP, TCP, HTTP, HTTPS, RTP/RTCP, IGMP V2/V3, ICMP, ICMPv6, RTSP, FTP, ARP, DHCP, APIPA (Auto-IP, link local address), NTP (SNTP), SNMP (V1, V3, MIB-II), 802.1x, DNS, DNSv6, DDNS (DynDNS.org, selfHOST.de, no-ip.com), SMTP, iSCSI, UPnP (SSDP), DiffServ (QoS), LLDP, SOAP, Dropbox™, CHAP, digest authentication | |

Opmerking: Dropbox is een handelsmerk van Dropbox, Inc.

| | |
|-------------------------------|---|
| Ethernet | 10BASE-T/100BASE-TX, automatische detectie, half/full-duplex, Auto-MDI-X |
| Codering | TLS 1.0, SSL, DES, 3DES, AES |
| Ethernet-connector | RJ45 |
| GOP-structuur | IP, IBP, IBBP |
| Gegevenssnelheid | H.265, 1080P: 61 kbps tot 2,8 Mbps (afhankelijk van de scène, de image rate en de kwaliteitsinstellingen) H.264: 9,6 kbps tot 6 Mbps |
| IP-vertraging (alleen camera) | 30 fps: 120 ms 60 fps: 67 ms |
| Interoperabiliteit | ONVIF Profile S, ONVIF Profile G, ONVIF Profile M |
| Servicekwaliteit (QoS) | Door gebruiker te selecteren opties |

In de volgende tabel vindt u de gemiddelde geoptimaliseerde bitrate in kbits/seconde voor diverse image rates voor zichtbare beelden:

Toegangs- en gegevensbeveiliging

| | |
|---|---|
| Wachtwoordbeveiliging | Drie niveaus |
| Type webbrowserbescherming | HTTPS |
| Firmware-updates | Beveiligd met geverifieerde beveiligde uploads |
| Trusted Platform Module (TPM) | Ondersteund |
| Infrastructuur voor openbare sleutels (PKI) | Ondersteund |
| 802.1x-netwerkverificatie met EAP/TLS | Ondersteunt TLS 1.2 met bijgewerkte versleutelingssuites inclusief 256 AES-codering |

| | |
|---|---|
| 802.1x-verificatie met een RADIUS-server (Remote Authentication Dial In User Service) | Ondersteund |
| SSL-certificaat voor gebruik met HTTPS | Ondersteund |
| AES-codering | Ondersteunt onafhankelijke codering met 128-bits sleutels |

Lokale opslag

| | |
|------------------|--|
| Opnamecapaciteit | 16 GB intern EMMC-geheugen. Zorgt voor minimaal 4 uur lokale opname, inclusief continu opnemen bij maximale fps van streams met zowel zichtbare als thermische beelden, metadata en audio. |
|------------------|--|

Extra functies

| | |
|---------------------------|--|
| Videoverificatie | Uit / Watermerk / MD5 / SHA-1 / SHA-256 |
| Displaystamping | Naam, tijd, presettitel, sectortitel, kompas/telemetrie, zoomfactor objectief, alarmmelding, bitmap met aangepast logo |
| Pixelsteller | Selecteerbaar gebied |
| Indicator voor live-beeld | Aan/uit |

Mechanisch

| | |
|-----------------------------------|--|
| Aandrijfeenheid | Koolborstelloze, integrale draai/kantel-motoraandrijving |
| Ondersteunde montagestand | Rechtop Omgekeerd |
| Draaibereik | 360° traploze rotatie |
| Kantelhoek | 292° |
| Kantelbereik | Rechtopstaande eenheid: -56° tot +90° Omgekeerde eenheid: -90° tot +56° |
| Variabele draaisnelheid | 0,2°/seconde tot 120°/seconde |
| Variabele kantelsnelheid | 0,2°/seconde tot 90°/seconde |
| Snelheid van Intelligent Tracking | 4°/seconde tot 120°/seconde |
| Preset Snelheid | Maximaal 120°/seconde, met niet meer dan 2,5 seconden om de nieuwe positie te bereiken (exclusief zoomen en scherpstellen op nieuwe positie) |
| Preset nauwkeurigheid | 0,05° (standaard) |

| | |
|--|--------|
| Proportioneel draaien/kantelen voor zoomen | Ja |
| Hoorbare ruis | <65 dB |

Elektrisch

| | |
|---|--|
| Ingangsspanning | 21-30 VAC, 50/60 Hz en/of High Power-over-Ethernet 56 VDC nominaal |
| Stroomverbruik | 4,0 A (24 V AC) 1,5 A (High PoE) |
| Stroomverbruik (standaard) (Inclusief ingebouwde verwarming, ontgooier en ventilator) | 72 W (24 V AC) 72 W (High PoE) |
| High PoE | 95 W High Power over Ethernet (vereist een NPD-9501-E midspan van Bosch (afzonderlijk verkrijgbaar).); 56 VDC |
| Redundante configuratie | Sluit zowel de High PoE Midspan als een aparte voedingsbron van 24 V AC aan. Als de High PoE of de 24 V AC voeding uitvalt, kan de camera naadloos overschakelen naar de resterende voeding. |
| Piekbescherming | Ingebouwde piekbescherming voor voeding, gegevens en netwerkinterfaces |

Communicatie / softwarebesturing

| | |
|----------------------------------|--|
| Camera-instellingen/besturing | Via de webbrowser Internet Explorer 7.0 of hoger, Bosch Configuration Manager, BVMS (BVMS), de Video Security Client (VSC) van Bosch of ondersteuning voor software van derden |
| Ondersteunde seriële protocollen | Bosch OSRD, Pelco D/P, Forward Vision, Cohu. Afzonderlijke installatie van eLicense vereist. |
| Cloudgebaseerde services | JPEG-posting op tijd- of alarmbasis naar vier verschillende accounts. Accounts kunnen FTP-servers of opslagvoorzieningen in de cloud gebruiken. Alarmsituaties kunnen worden ingesteld om een e-mail- of SMS-melding te activeren. |
| Firmware uploaden | Voltooid via netwerk met behulp van ingebouwde webinterface of Configuration Manager van Bosch |

Aansluitingen

| | |
|---|---|
| Accessoire-interface/besturingsgegevens | RS-485, simplex, baudrate door gebruiker te selecteren of automatisch |
|---|---|

| | |
|--------------------------|---|
| | Gebruikt voor communicatie met optionele alarm-/sproeierinterfacebox (MIC-ALM-WAS-24) of met de seriële Bosch OSRD-, Pelco P/D-, Vision- en Cohu-protocollen. |
| Voeding, netwerk | Ethernet High PoE (95 W) RJ45 10/100Base-Tx, male connector; female-to-female RJ45-koppeling meegeleverd |
| Voeding, verbindingkabel | 24 V AC (nominaal) |
| Chassis-aarding | Aardingskabel met connectorschoen |

Audio

| | |
|------------------------------|---|
| Compression | G.711, AAC, and L16 (live and recording) |
| Signaal-ruisverhouding (SNR) | Audio-in: 47 dBA (A-weighting) Audio out: 50 dBA (A-weighting) |
| Mode | Two-way, full duplex audio communication |
| User connections | Line in: 15k ohm typical, 1.0Vrms, max Line out: 0.8Vrms at 12K ohm, typical |

Omgevingseisen

| | |
|---|---|
| Specificatie/norm bescherming tegen binnendringen van water en stof | IP68 / Type 6P (stof en onderdomping) bij installatie op een MIC-DCA of op een MIC-muurmontagesteun Beschermingsklasse IP67 (vocht en stof) voor connectoren in de chassismodule van de camera bij gebruik van de IP67-connector kit (MIC-9K-IP67-5PK), die tevens vereist is bij gebruik van niet-Bosch montagebeugels IP66 (directe waterstraal) wanneer geïnstalleerd op een MIC-DCA of op een MIC-wandmontagebeugel |
| Slagvastheid (IK-code of slagvastheidsgraad) | IK10 (exclusief vensters) |
| Bedrijfstemperatuur | -40 °C tot +65 °C |
| NEMA TS 2-2003 (R2008), paragraaf 2.1.5.1 met fig. 2.1 testprofiel | -34 °C tot +74 °C gedurende 15 uur |
| Temperatuur bij koude start | -40 °C (gedurende 60 minuten opwarmen voordat PTZ-bediening mogelijk is) |
| Opslagtemperatuur | -40 °C tot +70 °C |

| | |
|--------------------------------------|--|
| Vochtigheidsgraad | 0 tot 100% |
| Windbelasting | 160 km/u (langdurig) 241 km/u (rukwinden) |
| Effectief geprojecteerd gebied (EPA) | Camera: 0,0910 m ² Camera en zonnekap: 0,0929 m ² MIC-wandmontage: 0,0483 m ² |
| Trillingsbestendigheid | IEC 60068-2-6, Test Fc: trilling (sinusoidaal); 10 m/s ² (1,0 g) Getest op sinusoidale trilling IAW MIL-STD-167-1A |
| Schokbestendigheid | IEC 60068-2-27, Test Ea: schokbestendigheid, 45 g, 6 ms halve-sinusgolfimpuls |

Constructie

| | |
|---|---|
| Afmetingen (B x H x D) | 421 mm x 298 mm x 181 mm |
| Gewicht | 9,0 kg |
| Venster | Boorsilicaat glas (optisch) Germanium (thermisch) |
| Constructiemateriaal | Cast solid aluminum |
| Vensterwisser | Geïntegreerde, duurzame siliconenwisser |
| Verwarmingselement | Geïntegreerde |
| Ventilator | Geïntegreerde |
| Ontdooier | Geïntegreerd in optische en thermische vensters, met ontdooifunctie |
| Zonnekap (om zonlicht te minimaliseren in hete klimaatomstandigheden) | Optioneel; afzonderlijk verkrijgbaar |
| Standaardafwerking | Gechromateerde oppervlaktebehandeling met poedercoating, gladde afwerking |
| Kleur | Wit (RAL 9010) |

Bestelinformatie

MIC-9502-Z30WVS9 PTZ thermisch VGA-9mm 2MP 30x 9Hz, wit

Robuuste dubbele thermisch/optische PTZ-camera. 30x optische zoom. Thermische beeldcamera met hoge resolutie (640x480 pixels), <9 Hz image rate, en 9 mm objectief.

Witte behuizing.

Bestelnummer **MIC-9502-Z30WVS9 | F.01U.398.557**

Accessoires

NPD-9501-E Midspan 95W 1 poort outdoor

95 W outdoor PoE-midspan voor AUTODOME- en MIC-camera's

Bestelnummer **NPD-9501-E | F.01U.365.279**

VG4-A-PSU1 Voedingseenh. 120VAC, AUTODOME, MIC7000

Voedingseenheid voor AUTODOME 7000, MIC IP-camera's zonder straler.

120VAC in, 24VAC uit

Bestelnummer **VG4-A-PSU1 | F.01U.261.377**

F.01U.009.667 F.01U.081.593

VG4-A-PSU2 Voeding, 230VAC, AUTODOME, MIC7000

Voedingseenheid voor AUTODOME 7000, MIC IP-camera's zonder straler.

230VAC in, 24VAC uit

Bestelnummer **VG4-A-PSU2 | F.01U.009.668**

F.01U.096.639 F.01U.097.433 F.01U.081.604

F.01U.261.378

MIC-ALM-WAS-24 Interfacebox, alarm, sproeierpomp, 24VAC

Grijze interfacebox van polycarbonaat voor alarm- en sproeierpompaansluitingen voor MIC IP-camera's

Bestelnummer **MIC-ALM-WAS-24 | F.01U.286.248**

MIC-DCA-HW Diepe kabelbuisbevest. 2 M25-gaten, wit

DCA-montagebeugel voor MIC7000-familie en MIC IP fusion 9000i-camera's. Aluminium. Twee M25-gaten voor kabelbuis/kabelwartels.

Kleur Wit (RAL 9010).

Bestelnummer **MIC-DCA-HW | F.01U.286.245**

MIC-DCA-HWA Diepe kabelbuisbevest. M25-gaten, wit

DCA-montagebeugel voor MIC7000- en MIC IP fusion 9000i-camera's. Aluminium. Twee M25-gaten voor kabelbuis/kabelwartels. Bevat een kabeladapter (male M25 op female 3/4" inch NPT). Alleen in bepaalde regio's verkrijgbaar.

Kleur Wit (RAL 9010).

Bestelnummer **MIC-DCA-HWA | F.01U.303.167**

MIC-WMB-WD Wandmontagebeugel, wit

Wandmontagebeugel, witte zandafwerking (RAL 9010)

Bestelnummer **MIC-WMB-WD | F.01U.143.156**

MIC-CMB-WD Hoekmontagebeugel, wit

Hoekmontagebeugel, witte zandafwerking (RAL 9010)

Bestelnummer **MIC-CMB-WD | F.01U.143.159**

MIC-SPR-WD Spreidarm voor wandmontage, wit glad

Aluminium spreidarm geschikt voor montage in

gemetseld oppervlak, witte zandafwerking (RAL 9010)

Bestelnummer **MIC-SPR-WD | F.01U.143.163**

MIC-SCA-WD Ondiepe kabelbuisadapter, wit glad

Ondiepe kabeladapter voor een MIC-WMB, MIC-PMB of

een MIC-SPR beugel, witte zandafwerking (RAL 9010)

Bestelnummer **MIC-SCA-WD | F.01U.143.154**

MIC-PMB Paalbeugel voor montage

Mastmontagebeugel (incl. 2 x 455 mm roestvrijstalen

klembanden voor mastdiameters 75 tot 145 mm)

Bestelnummer **MIC-PMB | F.01U.087.283**

MIC-M25XNPT34 Adapter M25 naar 3/4" NPT roestvrij staal

Schroefdraadadapter, M25 naar 3/4-inch NPT, Roestvast staal

Bestelnummer **MIC-M25XNPT34 | F.01U.301.975**

MIC-9K-SNSHLD-W Zonnekap thermische PTZ-camera, wit

Zonnekapset voor MIC IP fusion 9000i-camera's, wit.

Aanbevolen voor gebruik met witte MIC IP fusion 9000i-camera's op locaties met veel zonlicht.

Bestelnummer **MIC-9K-SNSHLD-W | F.01U.321.958**

MIC-WKT-IR Sproeierset, MIC IR

Sproeierset voor MIC IP starlight 7000i en MIC IP fusion 9000i cameramodellen

Sproeierkit voor analoge MIC-cameramodellen

Bestelnummer **MIC-WKT-IR | F.01U.087.255**

MIC-9K-IP67-5PK connectorset thermisch PTZ IP67 5 stuks

Kit die bescherming conform de norm IP67 biedt tegen stof en vocht voor sommige MIC IP-camera's. Pakket van 5, wit.

Bestelnummer **MIC-9K-IP67-5PK | F.01U.336.015**

Softwareopties

MVS-FNTCIP NTCIP voor bewegende moving camera's

NTCIP-licentie voor beweegbare camera's

Deze optie is alleen beschikbaar in de NAM-regio.

Bestelnummer **MVS-FNTCIP | F.01U.329.682**

MVS-FCOM-PRCL licentiecode voor serieel protocol

Softwarelicentie voor serieel protocol (e-licentie) voor IP-camera's

Bestelnummer **MVS-FCOM-PRCL | F.01U.314.101**

Vertegenwoordigd door:

Europe, Middle East, Africa:
Bosch Security Systems B.V.
P.O. Box 80002
5600 JB Eindhoven, The Netherlands
Phone: +31 40 2577 284
www.boschsecurity.com/xc/en/contact/
www.boschsecurity.com

Germany:
Bosch Sicherheitssysteme GmbH
Robert-Bosch-Ring 5
85630 Grasbrunn
Tel.: +49 (0)89 6290 0
Fax: +49 (0)89 6290 1020
de.securitysystems@bosch.com
www.boschsecurity.com