

MIC-9502-Z30WVS9 PTZ 열화상 VGA-9mm 2MP 30x 9Hz, 흰색 MIC IP FUSION 9000i



MIC IP fusion 9000i 카메라는 미션 크리티컬 적용 분야에서 조기 감지기 역할을 하도록 설계된 고급 PTZ 감시 플랫폼입니다. 듀얼 가시/열화상 기능을 갖춘 MIC IP fusion 9000i 카메라는 견고한 고품질 이미지 장치가 필요한 경우에 완벽하게 잘 맞는 솔루션입니다. 이 카메라의 독특한 강화 설계는 강풍, 강우, 안개, 우박, 눈 등 악천후 조건과 극한의 환경에 적합. 재료 공학과 기계 설계 분야에서 Bosch가 축적한 전문 산업 지식을 이용해 정밀 설계된 이 카메라는 시중에서 가장 앞선 이미징 및 위치 설정 시스템 솔루션을 제공합니다.

기능

뛰어난 이미징 성능

MIC IP fusion 9000i 카메라에는 고성능 열 이미징 코어와 1080p starlight 카메라가 같은 하우징에 통합되어 있습니다. 이를 통해 동시에 열/가시 비디오 스트림을 제공하여 원거리 위협 탐지 능력과 반응 능력을 극대화할 수 있습니다.

열 이미징

열 이미징에는 최신 비냉각 산화 바나듐 마이크로볼로미터 기술이 통합되어 있습니다. 이 고감도 열 이미징에는 시야 각과 탐지 거리 극대화가 균형을 이룬 고정 초점 거리 비열적 렌즈가 장착되어 있습니다. 사용자가 조정할 수 있는 대비 및 게인 설정을 통해 운영자가 이미지를 최적화할 수 있어 최고 품질의 비디오를 제공합니다. 또한 사용자가 선택할 수 있는 다양한 열 색상 모드가 제공되어 열 이미지의 추가 최적화가 가능합니다. 모델 혼합에 따라 QVGA 해상도(320픽셀) 및 VGA 해상도(640픽셀) 버전을 사용할 수 있으며, 낮거나(<9Hz) 높은(30Hz) 프레임 속도를 선택할 수 있습니다.

- ▶ 고성능 열 이미지와 HD 가시 이미지가 나란히 배치된 견고한 IP PTZ 카메라
- ▶ 극한의 환경(날씨, 먼지/파편/연기 등)에서 조명 조건에 상관없이 유용한 이미지를 제공할 수 있도록 설계
- ▶ 독보적인 메타데이터 퓨전 기능이 궁극의 상황 파악력을 제공
- ▶ 탁월한 조기 탐지 기능: DRI 기준 최대 4,517m(14,820ft) 거리까지 물체 탐지
- ▶ 첨단 온보드 지능형 비디오 추적, 카메라가 움직이고 있을 때도 물체 탐지

가시 이미징

1080p60 지원 가시 이미징은 starlight 기술과 고품질 이미지, 뛰어난 색상 성능, 최고의 저조도 감도를 제공하는 30배 광학/12배 디지털 줌 렌즈를 갖추고 있습니다. 는 가장 까다로운 고대비 장면에서도 깨끗한 이미지를 재현합니다.

극한 환경에 대비한 견고한 설계

MIC IP fusion 9000i 카메라는 통상적인 PTZ 돔 또는 위치 설정 시스템의 기계적 성능을 넘어서는 감시 환경을 위해 설계되었습니다.

• 침수 방지

이 카메라는 환경 밀봉되어 있으며, MIC-DCA 또는 MIC-WMB에 장착 시 유형 6P 및 IP68 표준을 준수합니다. 이와 같은 보호 수준으로 먼지 또는 침수 위험이 제거되어 비, 먼지, 눈, 날아다니는 파편 및 그 밖의 까다로운 조건의 환경에서 사용하기에 안심맞춤입니다.

또한 MIC 카메라의 침수 방지 방식은 가압 하우징을 갖춘 카메라에 요구되는 주기적 유지보수가 필요하지 않습니다.

• 넓은 작동 온도 범위

카메라 작동 온도 범위가 -40~65°C(-40~149°F)에 달해 추운 북쪽 고위도 지역부터 뜨거운 적도 및 사막 지역에 이르기까지 전 세계에서 안정적인 감시 모니터링이 가능합니다.

• 견고한 구조

전체 금속으로 제조된 바디는 IK10 수준의 충격 또는 지속적인 저주파 진동을 견딜 수 있습니다. 대형형 단면 디자인 표면을 갖춘 이 카메라는 바람이 심한 환경에서의 작동에도 적합합니다.

• 탁월한 부식 방지

이 카메라는 Bosch 자동차가 재료 공학 및 코팅 분야에서 쌓은 전문 지식의 결정판입니다. 뛰어난 야금술, 크롬 산염 기반 프리코팅, 페인트 마감 처리가 적용되어 부식 방지력이 대단히 우수합니다. ASTM B117 테스트 방법에 따른 고온 부식 저항 테스트에서 2000시간 염수 분무를 견딜 수 있는 신뢰성을 갖추고 있습니다.

• **윈도우 와이퍼 및 성에 제거 장치**

이 카메라는 유리 및 게르마늄 윈도우에서 습기를 제거하는 내구성이 뛰어난 실리콘 와이퍼를 갖추고 있습니다. 또한 두 가지 윈도우에는 눈과 얼음이 쌓이는 것을 최소화하는 성에 제거 장치가 내장되어 있어 극한의 추위와 습도에서도 최상의 이미지 디테일이 보장됩니다.

정기적 세척 및 유지보수 작업을 위해 타사 세척기 시스템에 와이퍼를 통합할 수도 있습니다.

단말부의 Intelligent Video Analytics

카메라에는 가시 이미지 및 열 이미지 스트림을 모니터링하기 위한 최신 Intelligent Video Analytics 릴리스가 포함되어 있습니다.

미션 크리티컬 적용 분야를 위해 설계된 비디오 분석 기술로 움직이는 물체를 신뢰성 있게 탐지, 추적, 분석해 주며, 이와 동시에 열악한 기상 조건에서도 이미지의 오탐지 소스에서 발생하는 원치 않는 알람을 억제합니다.

복수의 선 교차, 배회자, 정지/제거된 물체 탐지, 군중 밀집도 추산, 점유율, 유동 인구 계수와 같이 복잡한 작업도 가능하여 실시간 알람 및 법의학적 조사에 이용할 수 있습니다. 크기, 속도, 방향, 가로세로비, 색상 등을 기준으로 개체 필터를 정의할 수 있습니다.

분석 보정을 위해 카메라 설치 높이만 입력하면 되므로 설치 시간이 최소화됩니다.

카메라를 보정하고 나면 분석 엔진에서 물체를 똑바로 선 사람, 자동차, 자전거, 트럭 등으로 자동으로 구분할 수 있게 됩니다.

카메라가 움직이는 동안 작동하는 Video Analytics

Intelligent Video Analytics는 카메라가 움직이는 동안 알람 필드에서 움직이는 물체가 가시 이미지에 탐지되면 알람을 울릴 수 있습니다.

이러한 알람 필드는 전체 PTZ 카메라 시야에 걸쳐 한 번만 정의하면 됩니다. 정의된 필드에서 현재 카메라 시야에 들어오는 부분이 활성화됩니다. 이때 가드 투어를 통해 모니터링 영역을 훑고 지나가면서 침입자가 통과할 수 있는 시간을 단축시키는 동시에 해당 침입자에 대한 알람도 자동으로 울릴 수 있습니다.

원한다면 알람을 이용하여 카메라의 Intelligent Tracking 기능도 트리거할 수 있습니다.

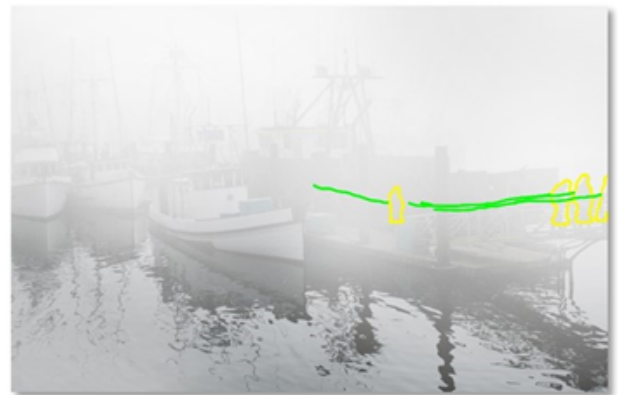
메타데이터 퓨전 이미징

어떤 이미지 스트림을 보고 있는지에 상관없이 메타데이터 퓨전 기능을 통해 열 이미지 스트림과 가시 이미지 스트림에서 탐지된 이벤트 알람을 수신할 수 있습니다. 이로써 상황 파악력이 대폭 향상되며, 가시 이미지와 열 이미지를 계속 모니터링할 필요가 없습니다.

예를 들어 가시도가 제한된 장면을 보고 있는 표준 카메라에서는 아래와 같은 이미지가 생성됩니다.



동일한 장면을 MIC IP fusion 9000i 카메라의 가시 이미지를 사용하여 볼 경우, 아래와 같이 열 이미지가 탐지한 메타데이터 퓨전 이벤트가 장면에 포함됩니다.



경고가 울리면 운영자는 장면의 열 이미지(아래)로 전환하여 경고를 발생시키는 물체를 쉽게 볼 수 있습니다. 따라서 메타데이터 퓨전 기능은 향상된 상황 파악력을 제공합니다.



Intelligent Tracking

최신 버전의 Intelligent Tracking 기능으로 카메라를 더 매끄럽게 움직이면서 까다로운 장면에서도 보다 편안한 시야를 보장하는 한편 물체를 확실하게 추적해 줍니다.

가시 이미지에서 Intelligent Video Analytics 응용 프로그램이 물체 또는 사람을 탐지하면 카메라는 자동으로 Intelligent Tracking 기능을 작동시켜 물체를 계속 추적하여 시야에서 벗어나지 않도록 카메라의 팬/틸트/줌 동작을 제어합니다.

방해가 될 수 있는 배경 동작(움직이는 나무, 깜박이는 빛, 동행량이 많은 도로)이 있는 영역은 마스킹하면 됩니다. 이 카메라는 다음 2가지 Intelligent Tracking 모드를 지원 합니다.

- 자동 모드: 이 모드에서 카메라는 Intelligent Video Analytics 응용 프로그램의 알람을 트리거한 물체를 쫓아 갑니다. 이 모드는 움직임이 있으면 안 되는 상황 등 알람 사례가 명확히 정의되어 있는 경우에 가장 유용합니다.
- 클릭 모드: 이 모드에서는 Intelligent Video Analytics 응용 프로그램에 탐지된 물체를 사용자가 클릭하면 카메라가 그 물체의 움직임을 추적합니다. 이 모드는 보통 수준의 움직임이 있을 것으로 기대되는 상황에서 가장 유용 합니다.

H.265 비디오 인코딩

이 카메라는 효율성과 성능이 가장 우수한 H.264 및 H.265/HEVC 인코딩 플랫폼을 토대로 설계되었습니다. 따라서 이 카메라는 우수한 품질의 고해상도 비디오를 제공하면서도 네트워크에 미치는 부담이 매우 적습니다. 인코딩 효율이 두 배에 달하는 H.265는 IP 비디오 감시 시스템의 새로운 압축 표준으로 선택된 바 있습니다.

지능형 스트리밍

스마트 인코딩 기능에 Intelligent Dynamic Noise Reduction 기술과 분석을 더한 결과, 대역폭 소비를 극도로 낮추는 데 성공했습니다. 분석으로 찾아낸 물체나 움직임 등 장면에서 관련 있는 정보만 인코딩됩니다. 이 카메라는 열 영상 스트리밍 4개와 HD 비디오 스트리밍 4개를 동시에 제공할 수 있습니다(총 8개의 스트리밍). 제한된 대역폭을 통해 구성 가능한 독립 스트리밍을 제공함으로써 실시간 감시, 녹화 또는 원격 모니터링이 가능합니다.

이미지 안정화

Cameras on unstable mounts can move sufficiently to change the field of view. The higher the zoom value, the larger the change of the field of view. This change can make images unusable. The camera has an 이미지 안정화 algorithm that lets the camera sense continuous vibration. If it detects vibration, the camera corrects the shaky video in the vertical axis and the horizontal axis. The result is excellent image clarity and a stable field of view on the monitor. The 이미지 안정화 function is important to eliminate movement that unstable camera mounts cause.

참고: 이미지 안정화 기능은 가시광 카메라에서만 사용할 수 있습니다.

기타 기능

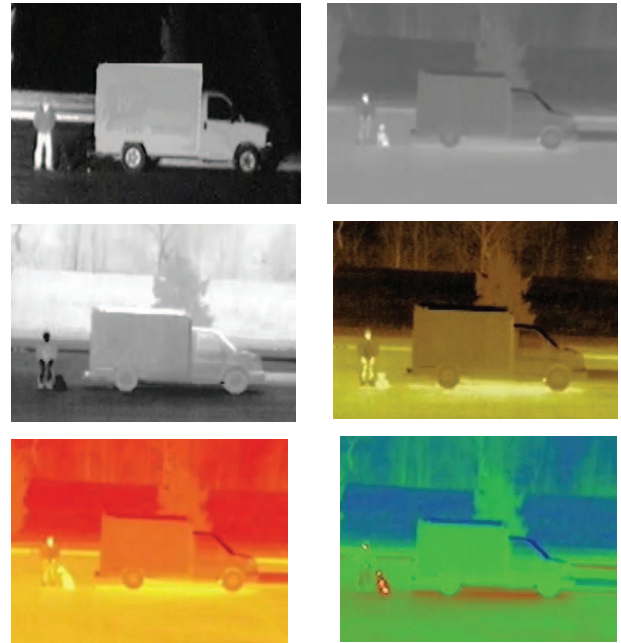
이 카메라에는 성능을 극대화하고 가장 까다로운 시스템 운영 요건을 충족하는 고급 기능이 다수 포함되어 있습니다.

• **장면 모드**

이미지 품질 최적화를 위해 빠르고 간편한 구성이 가능한 매우 직관적인 사용자 인터페이스를 갖추고 있습니다.

가시 이미지는 , , 등 다양한 활용에 맞게 이미지를 최적화하는 사전 구성된 설정을 포함하여 사용자가 선택할 수 있는 다섯 가지 장면 모드를 갖추고 있습니다. 주간 또는 야간 상황에 맞게 다양한 장면 모드를 선택할 수 있습니다.

열 이미지에는 화이트 핫, 블랙 핫, Red Light, Softlight, Sunset 등 사용자가 선택할 수 있는 12가지 열 모드 옵션이 있습니다.



가시 색상 모드와 열 색상 모드의 예

녹화 및 스토리지 관리

Bosch Video Recording Manager 애플리케이션은 카메라의 녹화 관리를 제어할 수 있습니다. 또한 이 카메라는 녹화 소프트웨어 없이 카메라에 내장된 로컬 스토리지와 iSCSI 대상을 직접 사용할 수 있습니다.

"단말부" 녹화 또는 Automatic Network Replenishment (ANR)에 카메라에 내장된 로컬 스토리지(내부 EMMC-기반 메모리)를 사용하면 전반적인 녹화의 신뢰성이 높아집니다. 가시적 이미지 스트림과 열 이미지 스트림을 모두 포함하고 메타데이터 및 오디오로 구성되는 완전 스트림 상태와 같은 최악의 상황에서 최대 4시간까지의 로컬 스토리지 시간이 가능합니다.

또한 사전 알람 녹화 기능을 통해 실제 알람이 발생하기 전 사건의 세부 사항을 캡처할 수 있습니다.

고성능 PTZ 작동

이 카메라는 15비트 포지션 리졸버를 사용하는 폐회로 피드백 제어 시스템을 갖추고 있습니다. 이 리졸버를 통해 정확도가 매우 높은 좌표가 모든 팬/틸트 위치에 연결됩니다. 가리키고 있는 곳을 카메라가 항상 인식하므로 강한 바람에 의해 움직이더라도 자동으로 원래 위치로 돌아옵니다. 카메라의 팬 및 틸트 메커니즘은 견고한 평기어 시스템입니다. 브러시리스 모터에서 미세 조정된 기어 트레인을 사용하여 팬 및 틸트 동작을 직접 제어합니다. 이 기어 트레인은 반동을 최소한으로 줄이고 연속 작동을 뒷받침하도록 설계 되어 있으며, 심한 마모나 마멸이 발생하지 않습니다.

완벽한 360° 연속 회전 팬, 296° 틸트 제어, 급속 팬(120°/초) 및 틸트(90°/초) 작동 속도를 갖춰 동급의 다른 카메라 보다 성능이 뛰어납니다.

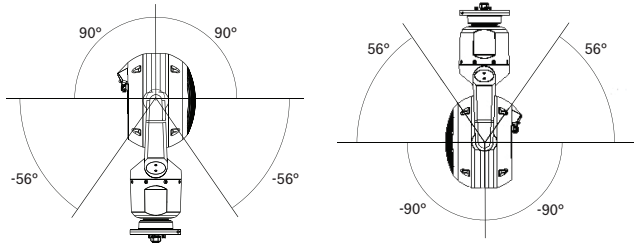


그림 1: MIC IP fusion 9000i 카메라 틸트 범위
 매우 느린 속도(<0.2°/초)로 작동할 수 있어 느리게 움직이는 물체나 먼 거리의 물체를 추적하는 데 탁월합니다. 사전 설정 및 녹화/재생의 두 가지 가드 투어 방식과 256개의 사전 위치를 지원합니다. 하나의 프리셋 투어에 최대 256개까지 연속 사전 위치를 지정할 수 있으며 다른 프리셋 투어에 최대 256개의 사용자 정의 사전 위치를 지정할 수 있습니다. 두 가지 가드 투어 방식 모두 사전 위치 간 지속 시간을 구성할 수 있습니다. 또한 움직임의 총 지속 시간이 30분인 사용자 지정 녹화 투어를 2개 지원합니다. 사용자 지정 투어는 팬, 틸트, 줌, 포커스 및 사전 위치 활동을 비롯한 운영자 움직임의 녹화 매크로입니다. 운영자는 연속적으로 투어를 재생할 수 있습니다.

시스템 통합 및 ONVIF 준수

이 카메라는 ONVIF Profile S, ONVIF Profile G 및 ONVIF Profile M 사양을 준수합니다. (ONVIF는 Open Network Video Interface Forum(오픈 네트워크 비디오 인터페이스 포럼)의 약어입니다.) H.265 구성의 경우, 카메라는 ONVIF Profile T의 구성요소인 Media Service 2도 지원합니다. 이 표준을 준수하면 제조업체에 관계없이 네트워크 비디오 제품 간 상호 운용성을 확보할 수 있습니다. 다사 통합업체는 대규모 프로젝트에 통합하기 위해 카메라의 내부 기능에 쉽게 액세스할 수 있습니다. 자세한 내용은 Bosch Integration Partner Program(IPP) 웹 사이트(ipp.boschsecurity.com)를 참고하십시오.

액세스 및 데이터 보안

최고 수준의 장치 액세스 및 데이터 전송 보안을 구현하려면 특별한 기능이 필요합니다. 카메라를 처음 설정하면 보안 채널을 통해서만 카메라에 액세스할 수 있습니다. 카메라 기능에 액세스하려면 서비스 수준 암호를 설정해야 합니다.

HTTPS 또는 256비트 키의 AES 암호화 등 업데이트된 암호화 알고리즘을 사용하는 최첨단 TLS 1.2 프로토콜을 지원하는 각종 보안 프로토콜으로 웹 브라우저 및 화면 클라이언트에 대한 액세스를 제한할 수 있습니다. 이 카메라에는 소프트웨어를 설치할 수 없으며, 인종된 펌웨어만 업로드 가능합니다. 3단계 암호 보호 및 보안 권장 조치를 통해 장치 액세스 권한을 사용자 정의할 수 있습니다. 또한 802.1x 네트워크 인증과 EAP/TLS 프로토콜로 네트워크 및 장치 액세스를 제한할 수 있습니다. 내장된 로그인 방화벽과 TPM(Trusted Platform Module), 그리고 PKI(Public Key Infrastructure) 지원을 바탕으로 악의적인 공격을 확실히 차단해 줍니다.

고급 인증서 처리로 다음을 해결합니다.

- 자체 서명된 고유 인증서를 필요 시 자동으로 생성
- 인증을 위한 클라이언트 및 서버 인증서

- 진위 입증을 위한 클라이언트 및 서버 인증서
- 암호화된 비공개 키가 포함된 인증서

인증 및 승인

관련 인증/표준의 전체 목록은 해당 장치의 제품 페이지의 문서 탭에 있는 온라인 카탈로그의 제품 테스트 보고서를 참조하십시오. 제품 페이지에 해당 문서가 없는 경우, 판매 담당자에게 문의하십시오.

HD 표준

- SMPTE 274M-2008 표준 준수
 - 해상도: 1920 x 1080
 - 스캔: 프로그레시브
 - 색 재현성: ITU-R BT.709 준수
 - 화면 비율: 16:9
 - 프레임 속도: 25, 30, 50, 60프레임/초
- 296M-2001 표준 준수
 - 해상도: 1280 x 720
 - 스캔: 프로그레시브
 - 색 재현성: ITU-R BT.709 준수
 - 화면 비율: 16:9
 - 프레임 속도: 25, 30, 50, 60프레임/초

표준	유형
전자기 방출	EN 55032 class A FCC: 47 CFR Part 15 B, class A RCM: AS/NZS CISPR 32
전자기 내성	EN 50130-4 EN 50121-4
환경	IEC 60068-2-1 IEC 60068-2-2 IEC 60068-2-30
안전	EN 60950-22 CAN/CSA C22.2 No. 62368-1-14, Ed. 2 EN 62368-1 UL 62368-1
마크	UL, CE, WEEE, RCM*, EAC*, FCC, RoHS
ISO 품질 시스템	ISO 9001 ISO 14001

* 9mm 모델에 사용할 수 없습니다.

지역	규정 준수/품질 표시
호주	RCM
모로코	CMIM
유럽	CE

지역	규정 준수/품질 표시
미국	UL
일본	VCCI

설치/구성 노트

MIC IP fusion 9000i 카메라는 다양한 하우징 색상, 두 가지 열 이미지 해상도 옵션, 열 프레임 속도 옵션이 제공됩니다.

모델 번호의 마지막 세 글자는 하우징 색상("B"(검은색), "W"(흰색) 또는 "G"(회색)), 해상도, 열 프레임 속도를 나타냅니다. 아래 표에서 "x"는 하우징 색상의 글자를 나타냅니다.

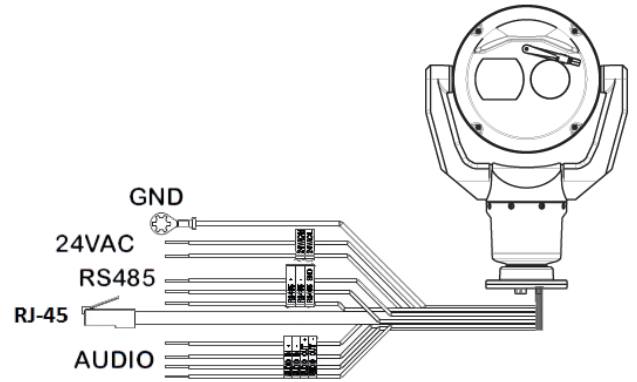
참고: 지역에 따라 일부 모델은 제공되지 않습니다.

모델	해상도	프레임 비율
MIC-9502-Z30-x QS	320픽셀(표준 해상도)	<9Hz
MIC-9502-Z30-x VS	640픽셀(고해상도)	<9Hz
MIC-9502-Z30-x VF	640픽셀(고해상도)	30Hz
MIC-9502-Z30-x VF9	640픽셀(고해상도)	30Hz
MIC-9502-Z30-x VS9	640픽셀(고해상도)	<9Hz

i 참고

모든 열화상 카메라 모델은 미 상무부(USDoC)의 수출 통제 대상입니다. 설치 및 사용 국가에 따라 수출 허가가 필요할 수 있습니다. 자세한 내용은 가까운 Bosch Security Systems 고객 서비스 센터에 문의하십시오.

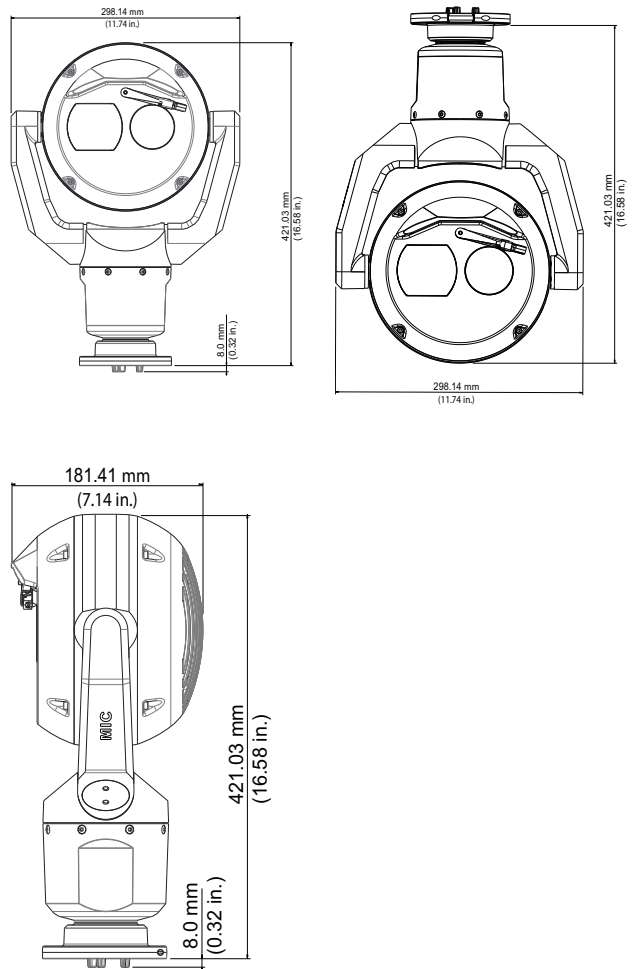
카메라는 빠르고 쉽게 설치할 수 있도록 설계되었으며, 이는 Bosch IP 비디오 보안 제품의 주요 기능 중 하나입니다. 표준 24V AC 전원 및/또는 네트워크 호환 95W 고출력 PoE(Bosch의 고출력 PoE 버전)를 사용하여 이 카메라 전원을 공급할 수 있습니다. Bosch의 95W 고출력 PoE 미드스팬(NPD-9501-E, 별매)을 사용하면 단일(Cat5e/Cat6e) 케이블 연결로 카메라 뷰, 전원, 제어에 필요한 모든 것을 공급할 수 있습니다. 고출력 PoE를 이용하면 카메라에 로컬 전원이 필요하지 않으므로 더욱 간편하고 비용 효율적으로 설치할 수 있습니다.



MIC IP fusion 9000i 카메라 인터페이스

Configuration Manager 또는 카메라에 내장된 웹 브라우저를 사용하여 간편한 설정이 가능합니다. 사용자 친화적인 웹 페이지 형식을 통해 모든 설정, 라이브 비디오, 제어 기능에 액세스할 수 있습니다.

외형 도면



포함된 부품

수량	구성품
1	MIC IP fusion 9000i 카메라
1	빠른 설치 가이드
1	베이스 개스킷
1	RJ45 커플러
4	MAC 주소 라벨
1	접지 나사

기술 사양

열화상 카메라 코어, 고해상도(640픽셀)

이미저	초점면 배열(FPA), 비냉각 산화 바나듐 마이크로볼로미터
해상도/유효 화소	640 x 480
픽셀 피치	17µm
프레임 비율	<9Hz("VS" 모델) 30Hz("VF" 모델)
렌즈	비열적 9mm(F1.8) 또는 50mm(F1.2)
시야각(FOV)	9mm 렌즈: 70° x 52° 50mm 렌즈: 12.4° x 9.3°
응답 스펙트럼	8~14µm
로컬 민감도(NEDT)	<72mK(상온에서, 소음 감소 기능 활성화)
초점	공장 기본 설정(무한)
초점 거리	9mm 렌즈: 9m~무한(29.5ft~무한) 50mm 렌즈: 84m~무한(276ft~무한)
대비 강조	켜기/끄기
게인 레벨	사용자 조정 가능
밝기 레벨	사용자 조정 가능
노이즈 감소	켜기/끄기

사용자 선택 열 색상 모드	12	
DRI 기준에 따른 이상적 조건에서의 대략적 성능 범위**	사람 1.8 x 0.5m (5.9 x 1.6ft)	물체 2.3 x 2.3m (7.5 x 7.5ft)
탐지	174m(570ft)	800m(2625ft)
인식	43m(142ft)	200m(656ft)
식별	22m(71ft)	100m(328ft)

**비디오 분석 사용 시 탐지 거리 등 자세한 내용은 Video Analytics 및 Lens Calculator를 참조하십시오.

가시 카메라 코어

이미저	1/2.8 유형 Exmor R CMOS 센서	
유효 화소(픽셀)	1945 x 1097(2.13MP)	
해상도	풀 HD(1080p)	
렌즈	30배 모터식 줌 4.3~129mm (F1.6~F4.7)	
시야각(FOV)	2.3°~64.7°	
초점	자동(수동 오버라이드 포함)	
조리개	자동(수동 오버라이드 포함)	
디지털 줌	12배	
민감도 (3100K, 반사도 89%, 1/30, F1.6, 30IRE)	색상 0.0077lx	흑백 0.0008lx
게인 제어	, 고정	
조리개 교정	수평 및 수직	
전자식 셔터 속도(AES)	1/1~1/30,000초(22단계)	
신호 대 잡음비(SNR)	>55dB	
주/야간 스위치	자동 IR 차단 필터	
화이트 밸런스	2,000K~10,000K ATW, AWB 홀드, 확장 ATW, 수동, 나트륨 등 자동, 나트륨 등	
주/야간	흑백, 색상, 자동	
Intelligent Defog 기능	안개가 끼거나 그 밖의 대비가 낮은 장면에서 가시도를 높여 줍니다.	

(HDR)	120dB(25/30fps)
섹터 / 제목	사용자가 선택 가능한 독립적 섹터 4, 8, 12 또는 16개, 각각 제목당 20자
개인 정보 마스크	32개 까지 개별 구성 가능, 당 최대 8개, 모서리 3/4/5개로 프로그래밍 가능, 색상은 검정색, 흰색 또는 회색는 물론 배경 장면의 세 가지 색상 (검정색, 흰색, 회색) 중 가장 우세한 색상을 카메라가 패턴 색상으로 선택하는 "자동" 옵션도 선택 가능합니다.
	24개의 를 개별 구성할 수 있습니다. 이를 사용하여 Intelligent Tracking 트리거를 위한 흐름 분석의 대상이 되지 못하는 장면 부분(움직이는 나무, 깜빡이는 빛, 통행량이 많은 도로 등 배경 움직임)을 가릴 수 있습니다.
사전 설정 위치	256개, 각각 제목당 20자
가드 투어	사용자 지정 녹화 투어 - 2개, 지속 시간 30분: 사전 설정 위치 투어 - 1개는 최대 256개의 연속 장면으로 구성되고 1개는 사용자 정의 장면 최대 256개로 사용자 지정 가능
지원 언어	영어, 체코어, 네덜란드어, 프랑스어, 독일어, 이탈리아어, 폴란드어, 포르투갈어, 러시아어, 스페인어, 일본어, 중국어
알람 제어	규칙 기반 논리는 사전 정의된 기본적/복잡한 사용자 지정 명령을 지원합니다 가장 기본적인 형식의 "규칙"은 어떤 입력이 어떤 출력을 활성화해야 하는지 정의할 수 있습니다.
세척기 펌프 인터페이스	제어 기능이 통합되어 있습니다. 알람/세척기 인터페이스 장치(MIC-ALM-WAS-24, 별매)는 사용자가 제공한 세척기 펌프 장치의 전동 인터페이스 역할을 합니다.
카메라 상태 모니터링	통합된 센서로 내부 온도, 습도 수준, 입력 전압 수준, 진동, 충격 이벤트 등 작동 상태를 모니터링합니다.
진단	내부 진단 로그를 통해 다양한 상태 조건을 추적할 수 있습니다. 중요한 오류 상태는 화면에도 표시됩니다.
지원되는 장착 옵션(해당하는 액세서리 사용)	표면에 직접 장착 벽면 장착(벽을 따라 도관/케이블 설치) 벽 모서리 장착 기둥 장착
이미지 안정화	켜짐, 꺼짐, 자동

DORI	DORI 정의	피사체까지의 거리		
		광각 1X	망원 30X	장면 폭
감지 (Detect)	25px/m (8px/ft)	62m (203ft)	1913m (6276ft)	77m (252ft)
관찰 (Observe)	63px/m (19px/ft)	25m (81ft)	765m (2510ft)	31m (100ft)
인식 (Recognize)	125px/m (38px/ft)	12m (41ft)	383m (1255ft)	15m (50ft)
식별 (Identify)	250px/m (76px/ft)	6m (20ft)	191m (628ft)	8m (25ft)

비디오 콘텐츠 분석

분석 유형	Intelligent Video Analytics		
구성	꺼짐/글로벌 VCA/프로파일 1 - 16		
		가시 이미지	열 이미지
마스크		x	x
알람 규칙(조합 가능)	모든 물체	x	x
	필드의 개체	x	x
	선 교차	x	x
	필드에 들어가기	x	x
	필드에서 나오기	x	x
	로이터링	x	x
	경로 따르기	x	x
	카운터	x	x
	조건 변경	x	x
	유사성 검색	x	x
	순류/역류	x	x
	변조	x	
	Motion+	x	x
유휴 개체	x		
제거된 개체	x		

	균중 밀도 추산	x	
개체 필터	기간	x	x
	크기	x	x
	가로세로비 v/h	x	x
	속도	x	x
	방향	x	x
	개체 클래스(보행자, 자전거, 자동차, 트럭)	x	x
	색상	x	
추적 모드	표준 추적(2D)	x	x
	3D 추적	x	x
	3D 사람 추적	x	x
	선박 추적	x	x
	박물관 모드	x	x

네트워크

표준/비디오 압축	H.265, H.264(ISO/IEC 14496), , JPEG
스트리밍	스트림 4개: H.264 또는 H.265에서 구성 가능한 스트림 2개 첫 번째 스트림에 기초한 I 프레임 전용 스트림 1개 M-JPEG 1개 관심 영역(ROI)

지원되는 스트림	720p 1080p H.264 MP SD D1 4:3(잘림) 1280x1024(잘림)
----------	--

해상도(HxV)	
1080p HD	1920 x 1080
720p HD	1280 x 720
432p SD	768 x 432
288p SD	512 x 288

	144p SD 256 x 144
프로토콜	IPv4, IPv6, UDP, TCP, HTTP, HTTPS, RTP/RTCP, IGMP V2/V3, ICMP, ICMPv6, RTSP, FTP, ARP, DHCP, APIPA (Auto-IP, link local address), NTP (SNTP), SNMP (V1, V3, MIB-II), 802.1x, DNS, DNSv6, DDNS (DynDNS.org, selfHOST.de, no-ip.com), SMTP, iSCSI, UPnP (SSDP), DiffServ (QoS), LLDP, SOAP, Dropbox™, CHAP, digest authentication

참고: Dropbox는 Dropbox, Inc.의 상표입니다.

이더넷	10BASE-T/100BASE-TX, 자동 감지, 하프/풀 듀플렉스, 자동-MDI-X
암호화	TLS 1.0, SSL, DES, 3DES, AES
이더넷 커넥터	RJ45
GOP 구조	IP, IBP, IBBP
데이터 속도	H.265, 1080P: 61kbps~2.8Mbps(장면, 프레임 속도, 화질 설정에 따라 다름) H.264: 9.6kbps~6Mbps
IP 지연(카메라만)	30fps: 120ms 60fps: 67ms
상호 운용성	ONVIF Profile S, ONVIF Profile G, ONVIF Profile M
서비스 품질(QoS)	사용자 선택 옵션

다음 표는 다양한 가시 이미지 프레임 속도의 일반적인 평균 최적 비트레이트(kbits/s)입니다.

액세스 및 데이터 보안

암호 보호	3단계
웹 브라우저 보호 유형	HTTPS
펌웨어 업데이트	인증된 보안 업로드로 보호
TPM(Trusted Platform Module)	지원됨
PKI(Public Key Infrastructure)	지원됨
EAP/TLS를 통한 802.1x 네트워크 인증	AES 256 암호화 등 업데이트된 암호 알고리즘과 함께 TLS 1.2 지원
RADIUS(Remote Authentication Dial In User Service) 서버를 사용한 802.1x 인증	지원됨
HTTPS에 사용하기 위한 SSL 인증서	지원됨

AES 암호화	128비트 키를 사용한 독립적 암호화 지원
---------	-------------------------

로컬 스토리지

녹화 용량	내부 EMMC 기반 메모리 16GB. 가시 이미지 스트림과 열 이미지 스트림, 메타데이터 및 오디오에 대해 최대 fps에서의 연속 녹화를 포함하여 최소 4시간의 로컬 녹화 기능을 제공합니다.
-------	--

추가 기능

	끄기 / 워터마크 / MD5 / SHA-1 / SHA-256
스탬핑 표시	이름, 시간, 사전 설정 위치 제목, 섹터 제목, 나침반/원격 측정, 렌즈 줌 배수, 알람 메시지, 사용자 지정 로고 비트맵
픽셀 카운터	선택 가능한 영역
라이브 이미지 표시기	켜기/끄기

기계적 특성

드라이브 유닛	일체형 브러시리스 팬/틸트 모터 드라이브
지원되는 장착 방향	수직 역방향
팬 범위	360° 연속 회전
틸트 각도	292°
틸트 범위	수직 유닛: -56~+90° 역방향 유닛: -90~+56°
가변 팬 속도	0.2~120°/초
가변 틸트 속도	0.2~90°/초
Intelligent Tracking 속도	4~120°/초
장면 속도	최대 120°/초, 새 위치 도달까지 2.5초 이하(새 위치에서의 줌 및 초점 시간 제외)
사전 위치 정확도	0.05°(일반)
비례식 팬/틸트에서 줌까지	예
가청 노이즈	<65dB

전기적 특성

입력 전압	21~30VAC, 50/60Hz 및/또는 고출력 PoE(Power over Ethernet, 공칭 56VDC)
전류 소비	4.0A(24V AC)

	1.5A(고출력 PoE)
전력 소비(일반) (내장 히터, 성에 제거 장치, 팬 포함)	72W(24V AC) 72W(고출력 PoE)
고출력 PoE	95W 고출력 PoE(Bosch NPД-9501-E 미드스팬 (별매) 필요), 56V DC)
중복 구성	고출력 PoE 미드스팬과 별도의 24V AC 전원을 둘 다 연결합니다. 고출력 PoE 또는 24V AC 전원 중 하나에 장애가 발생하더라도 이 카메라는 중단 없이 다른 전원으로 전환하여 작동합니다.
서지 보호	전력, 데이터, 네트워크 인터페이스의 서지 보호 장치 내장

통신/소프트웨어 제어

카메라 설정/제어	Internet Explorer 웹 브라우저 7.0 이상 버전을 통해 Bosch Configuration Manager, BVMS(BVMS), Video Security Client(VSC) 또는 타사 소프트웨어에 대한 지원
지원되는 시리얼 프로토콜	Bosch OSRD, Pelco D/P, Forward Vision, Cohu. 별도의 eLicense 설치 필요.
클라우드 기반 서비스	서로 다른 네 가지 계정에 시간 기반 또는 알람 기반 JPEG 게시. 계정은 FTP 서버 또는 클라우드 기반 스토리지 설비 주소를 지정할 수 있습니다. 이메일 또는 SMS 알림을 트리거하도록 알람 이벤트를 설정할 수 있습니다.
펌웨어 업로드	내장 웹 브라우저를 사용하여 네트워크를 통해 또는 Bosch Configuration Manager에서 완료

사용자 연결

액세서리 인터페이스/제어 데이터	RS-485, 심플렉스, 사용자 선택 보드울 또는 자동 보드울 옵션 장치인 알람/세척기 인터페이스 박스 (MIC-ALM-WAS-24) 또는 Bosch OSRD, Pelco P/D, Forward Vision 및 Cohu 시리얼 프로토콜과 통신하는 데 사용됩니다.
전원, 네트워크	이더넷 고출력 PoE(95W) RJ45 10/100Base-TX, 수 커넥터, 암-암 RJ45 커플러 포함
전원, 피그테일	24V AC(공칭)
새시 접지	커넥터 러그가 달린 접지 와이어

Audio

Compression	G.711, AAC, and L16 (live and recording)
-------------	--

신호 대 잡음비(SNR)	Audio-in: 47 dBA (A-weighting) Audio out: 50 dBA (A-weighting)
Mode	Two-way, full duplex audio communication
User connections	Line in: 15k ohm typical, 1.0Vrms, max Line out: 0.8Vrms at 12K ohm, typical

환경적 특성

침투 보호 등급/표준	MIC-DCA 장착 또는 MIC 벽 장착 시 IP68/유형 6P(분진 및 침수) IP67 커넥터 키트(MIC-9K-IP67-5PK) 사용 시, 카메라 밀면의 커넥터는 IP67(습기 및 분진) 등급. Bosch 제품이 아닌 장착 장치를 사용할 때도 필요 MIC-DCA 또는 MIC 벽면 거치대에 설치 시 IP66(지향 분무)
외부의 기계적 충격 (IK 코드 또는 충격 등급)	IK10(윈도우 제외)
작동 온도	-40~65°C(-40~149°F)
NEMA TS 2-2003(R2008) 2.1.5.1 단락, 그림 2.1 테스트 프로파일 사용	15시간 동안 -34 °C~+74 °C(-30 °F~+165 °F)
콜드 스타트 온도	-40°C(-40°F) (PTZ 작동 전 60분간 예열 필요)
보관 온도	-40~70°C(-40~158°F)
습도	0~100%
바람 부하	160km/h(100mph)(지속되는 속도) 241km/h(150mph)(돌풍)
유효 투사 면적(EPA)	카메라: 0.0910m ² /0.98ft ² 카메라 및 선실드: 0.0929m ² /(1.00)ft ² MIC 벽면 거치대: 0.0483m ² /0.52ft ²
진동	IEC 60068-2-6, 테스트 Fc: 진동(사인 곡선), 10m/s ² (1.0g) 사인 곡선 진동 시험 IAW MIL-STD-167-1A
충격	IEC 60068-2-27, 테스트 Ea: 충격, 45g, 6ms 반 사인파 임펄스
구조	
크기(가로 x 세로 x 깊이)	421mm x 298mm x 181mm (11.74인치 x 16.58인치 x 7.14인치)

중량	9.0kg(19.7lb)
화면	붕규산 유리(옵션) 게르마늄(열)
건설 자재	Cast solid aluminum
윈도우 와이퍼	내장, 수명이 긴 실리콘 와이퍼
히터	내장
팬	내장
성에 제거 장치	광학 및 열 윈도우에 내장, 제빙 기능
선실드(더운 기후에서 일광 부하 최소화)	옵션, 별매
표준 마감재	분체 코팅 도장으로 크롬산염 기반 표면 처리, 샌드 마감
색상	흰색(RAL 9010)

주문 정보

MIC-9502-Z30WVS9 PTZ 열화상 VGA-9mm 2MP 30x 9Hz, 흰색

견고한 듀얼 열 화상/가시광 PTZ 카메라. 30배 시각적 줌. 고 해상도(640x480픽셀)의 열 화상 이미지, 9Hz 미만의 프레임 속도 및 9mm 렌즈.
흰색 하우징 색상.
주문 번호 **MIC-9502-Z30WVS9 | F.01U.398.557**

액세서리

NPD-9501-E 미드스팬 95W 1포트 실외
AUTODOME 및 MIC 카메라용 95W 실외용 PoE 미드스팬
주문 번호 **NPD-9501-E | F.01U.365.279**

VG4-A-PSU1 PSU, 120VAC, AUTODOME용, MIC7000
조명기가 없는 AUTODOME 7000, MIC IP 카메라에 전원 공급.
120VAC 입력, 24VAC 출력
주문 번호 **VG4-A-PSU1 | F.01U.261.377 F.01U.009.667 F.01U.081.593**

VG4-A-PSU2 전원 공급 장치, 230VAC, AUTODOME, MIC7000
조명기가 없는 AUTODOME 7000, MIC IP 카메라에 전원 공급.
230VAC 입력, 24VAC 출력
주문 번호 **VG4-A-PSU2 | F.01U.009.668 F.01U.096.639 F.01U.097.433 F.01U.081.604 F.01U.261.378**

MIC-ALM-WAS-24 인터페이스 상자, 알람, 세척 펌프, 24VAC
MIC IP 카메라의 알람 및 세척 연결을 위한 회색 폴리카보네이트 인터페이스 박스
주문 번호 **MIC-ALM-WAS-24 | F.01U.286.248**

MIC-DCA-HW 깊은 도관 마운트, M25 구멍 2개, 흰색

MIC7000 제품군 및 MIC IP fusion 9000i 카메라용 DCA 장착부. 알루미늄. 도관/케이블 글랜드를 위한 M25 구멍 두 개 흰색(RAL 9010) 색상.

주문 번호 **MIC-DCA-HW | F.01U.286.245**

MIC-DCA-HWA 깊은 도관 마운트, M25 구멍, 흰색

MIC7000 및 MIC IP fusion 9000i 카메라용 DCA 장착부. 알루미늄. 도관/케이블 글랜드를 위한 M25 구멍 두 개 도관 어댑터(M25 수나사에서부터 3/4" NPT 암나사까지) 포함. 일부 지역에서만 사용할 수 있습니다.

흰색(RAL 9010) 색상.

주문 번호 **MIC-DCA-HWA | F.01U.303.167**

MIC-WMB-WD 벽면 장착 브래킷, 흰색

벽면 장착 브래킷, 화이트 샌드 마감(RAL9010)

주문 번호 **MIC-WMB-WD | F.01U.143.156**

MIC-CMB-WD 코너 장착 브래킷, 흰색

코너 장착 브래킷, 화이트 샌드 마감(RAL9010)

주문 번호 **MIC-CMB-WD | F.01U.143.159**

MIC-SPR-WD 벽면 마운트 스프레더 플레이트, 화이트 샌드

벽돌면 장착에 적합한 알루미늄 스프레더 플레이트, 화이트 샌드 마감(RAL9010)

주문 번호 **MIC-SPR-WD | F.01U.143.163**

MIC-SCA-WD 얇은 도관 어댑터, 화이트 샌드

MIC-WMB, MIC-PMB 또는 MIC-SPR 마운트용 얇은 도관 어댑터, 화이트 샌드 마감(RAL9010)

주문 번호 **MIC-SCA-WD | F.01U.143.154**

MIC-PMB 장대 장착 브래킷

장대 장착 브래킷(직경 75~145mm의 장대를 위한 2 x 455mm 스테인리스 스틸 밴딩 스트랩 포함)

주문 번호 **MIC-PMB | F.01U.087.283**

MIC-M25XNPT34 어댑터, M25에서 3/4" NPT까지, 스테인리스 스틸

스테인리스 스틸 M25 - 3/4" NPT 나사산 어댑터

주문 번호 **MIC-M25XNPT34 | F.01U.301.975**

MIC-9K-SNSHLD-W 선실드 열화상 PTZ 카메라, 흰색

MIC IP fusion 9000i 카메라(흰색)용 선실드 키트. 일광 부하가 높은 장소에 설치된 흰색 MIC IP fusion 9000i 카메라에 사용 권장

주문 번호 **MIC-9K-SNSHLD-W | F.01U.321.958**

MIC-WKT-IR 와서 키트, MIC IR

MIC IP starlight 7000i 및 MIC IP fusion 9000i 카메라 모델 전용 세척기 키트

적외선 MIC 카메라 모델용 세척기 키트

주문 번호 **MIC-WKT-IR | F.01U.087.255**

MIC-9K-IP67-5PK 커넥터 키트 열화상 PTZ IP67 5개

일부 MIC IP 카메라에 IP67 등급 방수 방진을 제공하는 키트. 5팩, 흰색.

주문 번호 **MIC-9K-IP67-5PK | F.01U.336.015**

소프트웨어 옵션

MVS-FNTCIP 이동식 카메라용 NTCIP

이동식 카메라용 NTCIP 라이선스

NAM(미국, 캐나다) 지역에서만 사용 가능

주문 번호 **MVS-FNTCIP | F.01U.329.682**

시리얼 프로토콜용 MVS-FCOM-PRCL 라이선스 키

IP 카메라용 시리얼 프로토콜 소프트웨어 라이선스(e-라이선스)

주문 번호 **MVS-FCOM-PRCL | F.01U.314.101**

발행:

Asia-Pacific:

Robert Bosch (SEA) Pte Ltd,
Security Systems
11 Bishan Street 21
Singapore 573943
Phone: +65 6571 2808
Fax: +65 6571 2699
www.boschsecurity.com/xc/en/
contact/
www.boschsecurity.com