

MIC-9502-Z30WVS9 PTZ térmica VGA-9mm 2MP 30x 9Hz blanca

MIC IP FUSION 9000i



- ▶ Cámara IP PTZ reforzada con captación de imágenes térmicas de alto rendimiento y captación de imágenes visibles en HD en paralelo.
- ▶ Diseñada para proporcionar la máxima disponibilidad de imágenes utilizables independientemente de las condiciones de iluminación en entornos extremos (por el tiempo climatológico, el polvo, la suciedad, el humo, etc.).
- ▶ La función de fusión de metadatos única proporciona el máximo conocimiento de la situación
- ▶ Funciones de detección excepcionalmente precoz: detección de objetos hasta 4517 m (14,820 pies) sobre la base de criterios DRI
- ▶ Seguimiento de vídeo inteligente avanzado en placa, detección de objetos incluso mientras la cámara está realizando rondas

La cámara MIC IP fusion 9000i es una plataforma de vigilancia PTZ avanzada que se ha diseñado para proporcionar una detección precoz en situaciones críticas. Gracias a su doble capacidad de captación de imágenes visibles y térmicas, la cámara MIC IP fusion 9000i es la solución perfecta allí donde se necesite una captura de imágenes resistente y de gran calidad. El diseño distinguido y reforzado de la cámara es ideal para entornos extremos y condiciones meteorológicas adversas como viento intenso, niebla, lluvia, hielo y nieve.

La cámara ha sido diseñada con precisión utilizando los conocimientos del dominio de Bosch en ingeniería mecánica y de materiales y ofrece la solución de posicionamiento y captación de imágenes más avanzada disponible en el mercado.

Funciones

Rendimiento de imagen excepcional

La cámara MIC IP fusion 9000i incluye un núcleo de captación imágenes térmicas de alto rendimiento y una cámara starlight 1080p integrada en la misma

carcasa. Esto permite a la cámara ofrecer flujos de vídeo térmicos y visibles a la vez, lo cual maximiza la capacidad para detectar y reaccionar frente a amenazas de largo alcance.

Sensor de imágenes térmicas

El sensor de imágenes térmicas incorpora la última tecnología de microbolómetro de óxido de vanadio sin refrigeración. Este sensor de imágenes térmicas de alta sensibilidad tiene una lente Athermal de focal fija con la que se busca el equilibrio entre campo de visión y máxima distancia de detección.

Los ajustes de contraste y ganancia que puede realizar el usuario permiten a los operadores optimizar la imagen, con el fin de obtener vídeo de la máxima calidad. Además, existe una amplia variedad de modos de color térmico seleccionables por el usuario para optimizar todavía más la imagen térmica.

Según el modelo, hay versiones disponibles con resolución QVGA (320 píxeles) y VGA (640 píxeles), con la opción de velocidades imágenes reducida (< 9 Hz) o alta (30/60 Hz).

Sensor de imágenes visible

El sensor de imagen visible apto para 1080p60 dispone de tecnología starlight y un objetivo 30x óptico y 12x digital que proporciona imágenes de alta calidad, con un rendimiento de color excelente y una sensibilidad insuperable con poca luz. Alto rango dinámico garantiza una reproducción nítida de las imágenes en las escenas más difíciles con alto contraste.

Diseño reforzado para aplicaciones extremas

La cámara MIC IP fusion 9000i está diseñada para aplicaciones de vigilancia que van más allá de las capacidades mecánicas de los sistemas domo PTZ normales o los sistemas de posicionamiento convencionales.

• Entrada

La cámara está sellada para la intemperie y cumple con las normas Tipo 6Py IP68, siempre que esté conectada a un soporte MIC-DCA o MIC-WMB. Este nivel de protección elimina cualquier riesgo de entrada de polvo o agua, por lo que la cámara resulta idónea para el uso en entornos extremos con lluvia, polvo, nieve, residuos volantes y otras condiciones difíciles.

Además, el método de protección frente a entrada de la cámara MIC no necesita el mantenimiento periódico que se requiere en cámaras con carcasas presurizadas.

• Amplio rango de temperatura de funcionamiento

El intervalo de temperatura de funcionamiento de la cámara de De -40 °C a +65 °C (de -40 °F a +149 °F) permite una vigilancia fiable en ubicaciones en cualquier parte, desde latitudes boreales frías hasta regiones cálidas ecuatoriales o desérticas.

• Construcción robusta

El cuerpo totalmente metálico ha sido diseñado para soportar impactos de nivel IK10 y vibraciones continuas de baja frecuencia. Con sus superficies diseñadas con sección transversal simétrica, la cámara también resulta adecuada para funcionar en lugares con vientos fuertes.

• Protección contra la corrosión excelente

La cámara se beneficia del conocimiento de Bosch Automotive en lo referente a ingeniería y revestimientos. Como resultado, la metalurgia de grado superior, el recubrimiento previo a base de cromo y la pintura de acabado de la cámara proporcionan una protección sin precedentes frente a la corrosión. La fiabilidad queda asegurada por la capacidad de la cámara para soportar niebla salina durante 2000 horas a una temperatura elevada, tal como se comprobó en una prueba de resistencia a la corrosión según el método establecido en ASTM B117.

• Limpiador y desempañador de la ventana

La cámara dispone de un limpiador de silicona muy duradero, que elimina humedad de las ventanas de vidrio y germanio. Además, ambas ventanas disponen de desempañadores integrados que minimizan la acumulación de nieve y hielo, a fin de garantizar una imagen lo más detallada posible en condiciones de frío y nivel de humedad extremos.

El limpiador también se puede integrar con sistemas de lavado de terceros para realizar actividades de limpieza y mantenimiento regulares.

Intelligent Video Analytics en origen

La cámara incluye la versión más reciente de Intelligent Video Analytics para controlar los flujos de vídeo visible y térmico.

Diseñado para aplicaciones en situaciones críticas, Video Analytics puede detectar, seguir y analizar objetos en movimiento de manera fiable mientras elimina las falsas alarmas generadas por fuentes engañosas en la imagen, incluso en condiciones meteorológicas adversas.

Hay tareas avanzadas disponibles como cruces de líneas múltiples, merodeo, detección de objetos abandonados/sustraídos, estimación de densidad de multitud, recuento de ocupación y personas para alarmas en directo y búsqueda científica. Se pueden definir filtros de objetos basados en tamaño, velocidad, dirección, relación de aspecto y color. Puesto que solo es necesario introducir la altura de instalación de la cámara para calibrar el sistema de análisis, el tiempo de configuración es mínimo. Una vez calibrada la cámara, el motor de análisis puede clasificar automáticamente los objetos como personas de pie, coches, bicicletas o camiones.

Video Analytics mientras la cámara está en movimiento

Intelligent Video Analytics puede disparar una alarma cuando se detectan objetos en movimiento en los campos de alarma mientras la cámara se mueve. Estos campos de alarma se definen una vez para todas las vistas de cámara PTZ. Cualquier parte de esos campos que se encuentre en ese momento dentro de la visión de la cámara se vuelve activa. De esta manera, las rondas de vigilancia que realizan un barrido a través de las áreas supervisadas para proporcionar a un intruso menos tiempo para escapar, ahora también pueden dar la alarma automáticamente de la presencia de los intrusos.

Si se desea, incluso se puede utilizar la alarma para activar la función de la cámara Intelligent Tracking.

Imágenes con fusión de metadatos

La función de fusión de metadatos permite a los operadores recibir una notificación de eventos detectados en los flujos de imágenes térmicas y visibles, con independencia de cuál estén visualizando. Esto ofrece a los operadores un nivel mucho mayor de conocimiento de la escena y elimina la necesidad de monitorizar continuamente las imágenes visibles y las térmicas.

Por ejemplo, una cámara estándar que visualiza una escena con visibilidad limitada genera una imagen como la que aparece a continuación.



La misma escena vista utilizando el sensor de imagen visible de la cámara MIC IP fusion 9000i incluiría eventos de fusión de metadatos detectados por el sensor de imágenes térmicas, tal como se muestra a continuación.



Al recibir el aviso, los operadores pueden cambiar a la imagen térmica (abajo) de la escena, donde pueden ver fácilmente los objetos que han desencadenado la alarma. Por lo tanto, la función de fusión de metadatos ofrece mayor información sobre la escena.



Intelligent Tracking

La última generación de la característica Intelligent Tracking garantiza un movimiento más suave de la cámara para una visualización más cómoda y un seguimiento de objetos más fiable, incluso en escenas complejas.

En el sensor de imágenes visibles, cuando la aplicación Intelligent Video Analytics detecta objetos o personas, la cámara puede activar automáticamente la función Intelligent Tracking, que controla las acciones de giro/inclinación/zoom de la cámara para realizar un seguimiento de los objetos y mantenerlos a la vista. Las zonas con algún movimiento en segundo plano que puede interferir (movimiento de los árboles, luces parpadeante y carreteras con tráfico denso) se pueden ocultar.

La cámara admite 2 modos de Intelligent Tracking:

- **Modo Auto:** en este modo, la cámara sigue a cualquier objeto que haya disparado una alarma en la aplicación Intelligent Video Analytics. Este modo es más útil para las situaciones en que los casos de alarma se pueden definir claramente, por ejemplo, cuando no se espera que haya ningún movimiento.
- **Modo clic:** en este modo, los usuarios pueden hacer clic en cualquier objeto detectado por la aplicación Intelligent Video Analytics para permitir que la cámara siga el movimiento del objeto seleccionado. Este modo resulta especialmente útil para situaciones en las que se espera actividad normal en la escena.

Codificación de vídeo H.265

La cámara se ha diseñado en la plataforma de codificación más eficaz y potente H.264 y H.265/HEVC. La cámara tiene capacidad para ofrecer vídeo de alta calidad y alta resolución con una carga de la red muy baja. Con el doble de eficiencia de codificación, H.265 es el estándar de compresión preferido para sistemas de videovigilancia IP.

Flujo inteligente

Las capacidades de codificación inteligentes, junto con la tecnología Intelligent Dynamic Noise Reduction y el análisis, hacen que el consumo de ancho de banda descienda a niveles extremadamente bajos. Solo se codifica la información relevante de la escena, como el movimiento o los objetos localizados con el análisis.

La cámara es capaz de proporcionar 4 flujos de imágenes de vídeo térmicas y 4 flujos de vídeo de alta definición visible de forma simultánea (8 flujos en total). Esto permite a la cámara transmitir flujos configurables de forma independiente para visualizaciones en directo, grabaciones o seguimiento remoto a través de anchos de banda restringidos.

Estabilización de la imagen

Cameras on unstable mounts can move sufficiently to change the field of view. The higher the zoom value, the larger the change of the field of view. This change can make images unusable.

The camera has an Estabilización de la imagen algorithm that lets the camera sense continuous vibration. If it detects vibration, the camera corrects the shaky video in the vertical axis and the horizontal axis. The result is excellent image clarity and a stable field of view on the monitor. The Estabilización de la imagen function is important to eliminate movement that unstable camera mounts cause.

Nota: la estabilización de imagen solo está disponible en la cámara visible.

Otras funciones

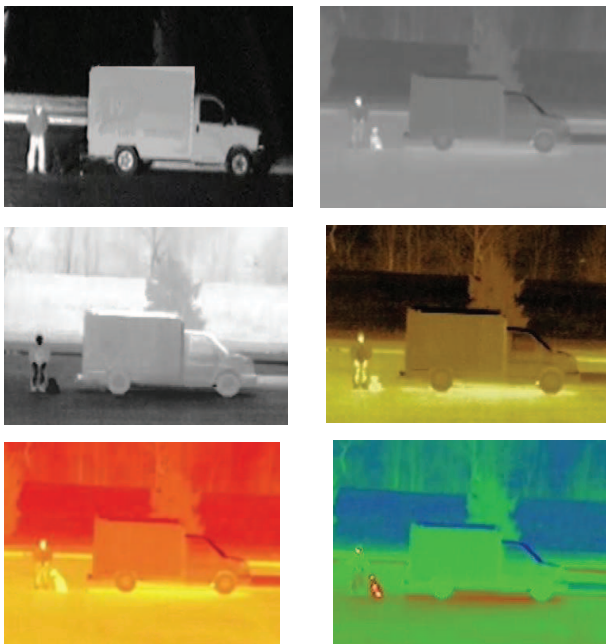
La cámara incluye muchas características avanzadas que trabajan para maximizar el rendimiento y satisfacen los requisitos de funcionamiento del sistema más exigentes.

• Modos de escena

La cámara tiene una interfaz de usuario muy intuitiva que facilita y agiliza la configuración con el fin de optimizar la calidad de imagen.

El sensor de imagen visible dispone de cinco modos de escena seleccionables por el usuario con ajustes preconfigurados que optimizan la captación de imágenes para una gran variedad de aplicaciones, como Movimiento, Poca luz y Vibrante. Los operadores pueden seleccionar modos de escena diferentes para situaciones de noche o de día.

El sensor de imágenes térmicas cuenta 12 opciones de modo térmico seleccionables por el usuario, incluidos Punto blanco, Punto negro, Luz roja, Luz suave y Atardecer.



Ejemplos de modos visibles y de colores térmicos

Grabación y gestión de almacenamiento

La aplicación Bosch Video Recording Manager puede controlar la gestión de la grabación para la cámara. Como alternativa, la cámara puede utilizar su almacenamiento local integrado y los destinos iSCSI directamente sin software de grabación.

El almacenamiento local integrado (memoria interna basada en EMMC) de la cámara se puede utilizar para grabar "en origen" o para que Automatic Network Replenishment (ANR) mejore la fiabilidad general de la grabación. En el peor de los casos (condiciones de flujo completo con flujos visibles y de imagen termal, metadatos y audio), se pueden obtener hasta 4 horas de tiempo de almacenamiento local.

Además, la grabación previa a la alarma está disponible para capturar los detalles de un incidente antes de que se produzca la alarma.

Operaciones PTZ de alto rendimiento

La cámara cuenta con un sistema de control mediante retroalimentación en bucle cerrado con una resolución de posición de 15 bits. Esta resolución garantiza coordenadas con alta precisión vinculadas a todas las posiciones de giro e inclinación. Puesto que la cámara siempre sabe hacia dónde apunta, volverá automáticamente a su posición original aunque se mueva bajo la acción de vientos extremadamente fuertes.

El mecanismo de giro e inclinación de la cámara es un sistema de engranaje en línea reforzado. Los motores sin escobillas controlan directamente el movimiento de giro e inclinación utilizando un tren de engranajes ajustado con precisión, diseñado para minimizar la holgura y permitir un funcionamiento continuo con poco desgaste.

Con un giro continuo completo de 360°, control de inclinación de 296° y velocidades de operación muy rápidas en giro (120°/segundo) e inclinación (90° por segundo), la cámara supera a las demás cámaras de su categoría.

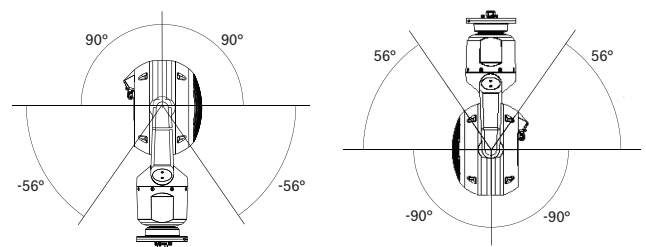


Fig. 1: Rango de inclinación de la cámara MIC IP fusion 9000i

La capacidad de la cámara para funcionar a velocidades muy lentas (< 0,2°/segundo) significa que resulta excelente para realizar seguimientos de objetos en movimiento lento o desde lejos.

La cámara admite 256 posiciones prefijadas y dos estilos de ronda de vigilancia: Prefijado y Grabación/Reproducción. Una ronda de preposiciones tiene capacidad para hasta 256 posiciones prefijadas consecutivas y la otra con un máximo de 256

posiciones prefijadas definidas por el usuario. El tiempo de espera entre posiciones prefijadas es configurable para ambas.

La cámara también admite dos rondas grabadas personalizadas con una duración combinada de 30 minutos de movimiento. Las rondas personalizadas son macros grabadas a partir de los movimientos de un operador e incluyen las acciones de giro, inclinación, zoom, enfoque y posición prefijada. Los operadores pueden reproducir las rondas de forma continua.

Integración del sistema y conformidad con ONVIF

La cámara cumple las especificaciones de ONVIF Profile S, ONVIF Profile G y ONVIF Profile M. (ONVIF es el acrónimo de Open Network Video Interface Forum). Para la configuración de H.265, la cámara también es compatible con Media Service 2, que forma parte de ONVIF Profile T. El cumplimiento de estos estándares garantiza la interoperabilidad entre productos de vídeo en red con independencia del fabricante. Los integradores de otros fabricantes pueden acceder fácilmente al conjunto de funciones internas de la cámara para su integración en proyectos grandes. Para obtener más información, consulte el sitio web de Bosch Integration Partner Program (IPP) (ipp.boschsecurity.com).

Acceso y seguridad de datos

Se requieren medidas especiales para garantizar el máximo nivel de seguridad para el acceso a los dispositivos y para el transporte de datos. En la configuración inicial, solo se puede acceder a la cámara a través de canales seguros. Es necesario configurar una contraseña de nivel de servicio para acceder a las funciones de la cámara.

El acceso al navegador web y al cliente de visualización se puede proteger utilizando HTTPS u otros protocolos seguros compatibles con el protocolo TLS 1.2 de vanguardia con conjuntos de cifrado actualizados que incluyen la codificación AES con claves de 256 bits. No se puede instalar ningún software en la cámara y solo se puede cargar firmware autenticado. Una protección con contraseña de tres niveles con las recomendaciones de seguridad permite a los usuarios personalizar el acceso a los dispositivos. El acceso a la red y al dispositivo se puede proteger utilizando la autenticación de red 802.1x con el protocolo EAP/TLS. La protección contra ataques malintencionados queda completamente garantizada por el cortafuegos para inicio de sesión incorporado, el módulo de plataforma segura (TPM) y la compatibilidad con la infraestructura de claves públicas (PKI). La manipulación avanzada de certificados ofrece lo siguiente:

- Posibilidad de crear automáticamente certificados exclusivos y autofirmados siempre que sea necesario
- Certificados de cliente y de servidor para tareas de autenticación

- Certificados de cliente para comprobar la autenticidad
- Certificados con claves privadas codificadas

Certificaciones y aprobaciones

Para obtener una lista completa de todas las certificaciones y los estándares relacionados, consulte el informe de pruebas de productos disponible en el catálogo en línea, en la pestaña Documentos de la página de producto del dispositivo. Si el documento no está disponible en la página del producto, póngase en contacto con su representante de ventas.

Estándares de HD

- Conforme al estándar SMPTE 274M-2008 en cuanto a:
 - Resolución: 1920 x 1080
 - Escaneado: progresivo
 - Representación de colores: conforme a ITU-R BT.709
 - Relación de aspecto: 16:9
 - Velocidad de imágenes: 25, 30, 50 y 60 fotografías/s
- Conforme a la norma 296M-2001 en cuanto a:
 - Resolución: 1280 x 720
 - Escaneado: progresivo
 - Representación de colores: conforme a ITU-R BT.709
 - Relación de aspecto: 16:9
 - Velocidad de imágenes: 25, 30, 50 y 60 fotografías/s

Normas	Tipo
Emisiones	EN 55032 clase A FCC: 47 CFR Parte 15 B, clase A RCM: AS/NZS CISPR 32
Inmunidad	EN 50130-4 EN 50121-4
Especificaciones ambientales	IEC 60068-2-1 IEC 60068-2-2 IEC 60068-2-30
Seguridad	EN 60950-22 CAN/CSA C22.2 N.º 62368-1-14, Ed. 2 EN 62368-1 UL 62368-1
Marcas	UL, CE, WEEE, RCM*, EAC*, FCC, RoHS
Sistemas de calidad ISO	ISO 9001 ISO 14001

* No disponible para los modelos de 9 mm.

Región	Marcas de calidad/cumplimiento normativo
Australia	RCM
Marruecos	CMIM
Europa	CE
EE. UU.	UL
Japón	VCCI

Notas de configuración/instalación

Las cámaras MIC IP fusion 9000i están disponibles con carcassas de distintos colores, dos opciones de sensor de imágenes térmicas y opciones de velocidad de imágenes térmicas.

Las tres últimas letras del número de modelo identifican el color de la carcassas ("B" (negro), "W" (blanco) o "G" (gris)), la resolución y la velocidad de imágenes térmicas. En la tabla siguiente, "x" representa la letra del color de la carcassas.

Nota: No todos los modelos se encuentran disponibles en todas las regiones.

Modelo	Resolución	Velocidad de fotogramas
MIC-9502-Z30-x QS	320 píxeles (estándar)	< 9 Hz
MIC-9502-Z30-x VS	640 píxeles (alto)	< 9 Hz
MIC-9502-Z30-x VF	640 píxeles (alto)	30 Hz
MIC-9502-Z30-x VF9	640 píxeles (alto)	30 Hz
MIC-9502-Z30-x VS9	640 píxeles (alto)	< 9 Hz

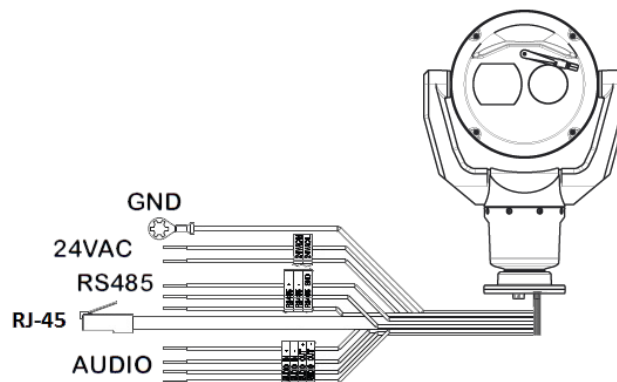
i Aviso

La exportación de todos los modelos de cámaras térmicas está controlada por el Departamento de Comercio de EE. UU. (USDoC). Según el país de instalación y la aplicación, puede ser necesaria una licencia de exportación. Para obtener más información, póngase en contacto con el centro local de atención al cliente de Bosch Security Systems.

El diseño de la cámara cumple con una de las características clave de los productos de seguridad por vídeo IP de Bosch: una instalación rápida y sencilla.

La cámara puede recibir alimentación mediante una fuente de alimentación estándar de 24 V de CA o mediante una red compatible con High Power-over-Ethernet de 95 W (versión de Bosch de Alta potencia). Con un Midspan PoE de alta potencia de 95 W (NPD-9501-E, se vende por separado) de Bosch, una

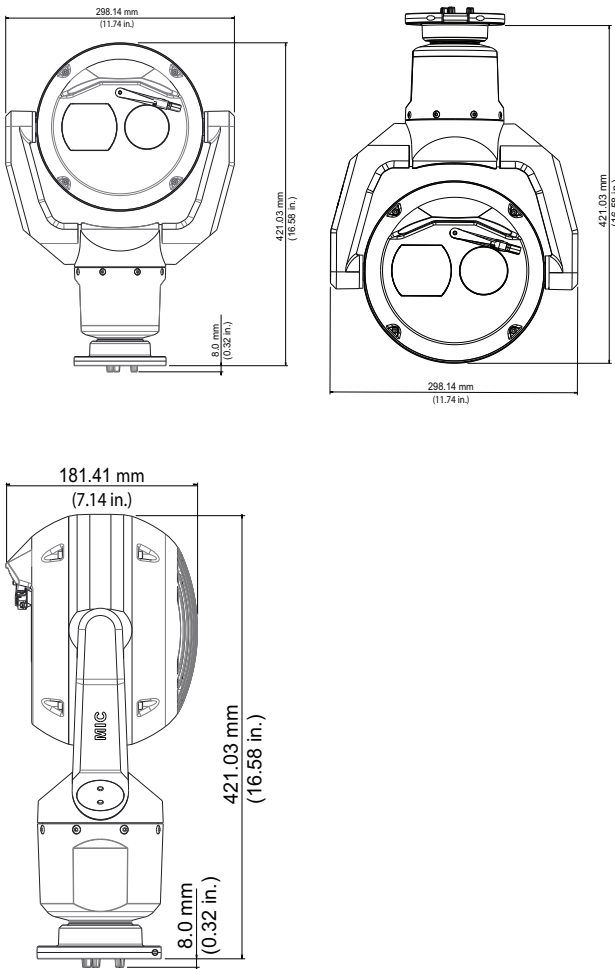
única conexión del cable (Cat5e/Cat6e) ofrece todo lo necesario para ver, alimentar y controlar la cámara. El uso de Alta potencia facilita la instalación y la hace más rentable, ya que las cámaras no necesitan una fuente de alimentación local.



Interfaces para la cámara MIC IP fusion 9000i

El uso de Configuration Manager o del navegador web integrado en la cámara garantiza una configuración sencilla. Un formato de páginas web fáciles de usar para el usuario permite acceder fácilmente a todos los ajustes, vídeo en directo y funciones de control.

Planos de dimensiones



Piezas incluidas

Cantidad	Componente
1	Cámara MIC IP fusion 9000i
1	Guía de instalación rápida
1	Junta de base
1	Acoplador RJ45
4	Etiquetas Dirección MAC
1	Tornillo de conexión a tierra

Especificaciones técnicas

Núcleo de cámara térmico, alta resolución (640 píxeles)

Sensor de imágenes	Matriz de Plano Focal (FPA), microbolómetro de óxido de vanadio no refrigerado
--------------------	--

Resolución/Elementos efectivos de la imagen	640 × 480
Paso de píxel	17 µm
Velocidad de fotogramas	< 9 Hz (modelos "VS") 30 Hz (modelos "VF")
Lente	Athermal 9 mm (F1.8) o 50 mm (F1.2)
Campo de visión (CdV)	Lente de 9 mm: 70° x 52° Lente de 50 mm: 12,4° x 9,3°
Respuesta espectral	De 8 a 14 µm
Sensibilidad térmica (NEDT)	< 72 mK (a temperatura ambiente; reducción de ruido ON)
Enfoque	Ajustado en fábrica en infinito
Distancia focal	Lente de 9 mm: de 9 m a ∞ (de 29,5 pies a ∞) Lente de 50 mm: de 84 m a ∞ (de 276 pies a ∞)
Mejora de contraste	Activada/Desactivada
Ganancia	Ajustable por el usuario
Nivel de brillo	Ajustable por el usuario
Reducción de ruido	Activada/Desactivada
Modos de color térmico seleccionables por el usuario	12

Rango aproximado de funcionamiento en condiciones ideales según criterios DRI**	Humano 1,8 x 0,5 m (5,9 x 1,6 pies)	Objeto 2,3 x 2,3 m (7,5 x 7,5 pies)
Detección	174 m (570 pies)	800 m (2625 pies)
Reconocimiento	43 m (142 pies)	200 m (656 pies)
Identificación	22 m (71 pies)	100 m (328 pies)

**Para obtener más información, incluidas las distancias de detección con Video Analytics, consulte Video Analytics y el calculador de lentes.

Núcleo de cámara visible

Sensor de imágenes	Sensor CMOS Exmor R de 1/2.8
--------------------	------------------------------

Elementos efectivos de la imagen (píxeles)	1945 x 1097 (2,13 MP)	
Resolución	Full HD (1080p)	
Lente	Zoom motorizado de 30x de 4,3 mm a 129 mm F1.6 a F4.7	
Campo de visión (CdV)	De 2,3° a 64,7°	
Enfoque	Automático con anulación manual	
Iris	Automático con anulación manual	
Zoom digital	12x	
Sensibilidad (3100K, reflectividad 89 %, 1/30, F1.6, 30 IRE)	Color 0,0077 lx	Monocromo 0,0008 lx
Control de ganancia	AGC, Fija	
Corrección de apertura	Horizontal y vertical	
Velocidad del obturador electrónico (AES)	De 1/1 a 1/30,000 s (22 incrementos)	
Relación señal/ruido (S/R)	>55 dB	
Conmutador Día/Noche	Filtro de corte IR automático	
Balance de blancos	De 2.000 K a 10.000 K ATW, AWB en espera, ATW ampliado, manual, lámpara de sodio automática, lámpara de sodio	
Día/Noche	Monocromo, Color, Autom.	
Característica Intelligent Defog	Mejora la visibilidad durante la visualización de niebla u otras escenas de bajo contraste.	
Alto rango dinámico (HDR)	120 dB (25/30 ips)	
Sectores / Título	4, 8, 12 o 16 seleccionables por el usuario, Sectores independientes, cada uno con 20 caracteres por Título	
Máscaras de privacidad	32, configurables de forma individual; máximo 8 por Posición prefijada; programables con 3, 4 o 5 esquinas; color seleccionable de Negro, Blanco, o Gris, así como una opción "Autom." en la que la cámara selecciona el color más habitual de los tres (Negro, Blanco o Gris) en la escena de fondo como color Patrón.	

Máscaras virtuales	24 Máscaras virtuales configurables de forma individual para ocultar partes de la escena (movimiento de fondo como árboles en movimiento, luces intermitentes, carreteras con tráfico denso, etc.) que no deben tenerse en cuenta para el análisis de flujo para activar el Intelligent Tracking.		
Posiciones prefijadas	256, cada una con 20 caracteres por Título		
Rondas de vigilancia	Rondas grabadas de forma personalizada: dos (2), con una duración total de 30 minutos: Ronda de posiciones prefijadas : una (1) con hasta 256 escenas consecutivas y una (1) personalizada con hasta 256 escenas definidas por el usuario		
Idiomas disponibles	Español, checo, neerlandés, francés, alemán, italiano, polaco, portugués, ruso, español, japonés, chino		
Control de alarma	Basado en reglas lógicas soporta comandos básicos y complejos predefinidos por el usuario especificado En su forma más básica, una "regla" puede definir qué entradas deben activar qué salidas.		
Interfaz bomba de lavado	Funciones de control integradas. La unidad de interfaz de alarma/lavador (MIC-ALM-WAS-24, se vende por separado) proporciona una interfaz eléctrica con un dispositivo de bomba de lavado aportado por el usuario.		
Supervisión del estado de la cámara	Los sensores integrados supervisan el estado de funcionamiento como la temperatura interna, el nivel de humedad, el nivel de tensión de entrada, la vibración y los eventos de choque.		
Diagnóstico	Se realiza un seguimiento de las distintas condiciones del estado en el registro de diagnóstico interno. Las condiciones de fallo crítico también aparecen en la pantalla.		
Opciones de montaje compatibles (con los accesorios correspondientes)	Directo a una superficie En una pared (conducto/cables bajando por la pared) En la esquina de una pared En un poste		
Estabilización de imagen	Activado, Desactivado, Autom.		

DORI	Definición de DORI	Distancia al objeto		
		GRAN ANGULAR 1X	TELE 30X	Anchura de escena
Detectar	25 px/m (8 px/pie)	62 m (203 pies)	1913 m (6276 pies)	77 m (252 pies)

DORI	Definición de DORI	Distancia al objeto		
Observar	63 px/m (19 px/pie)	25 m (81 pies)	765 m (2510 pies)	31 m (100 pies)
Reconocer	125 px/m (38 px/pie)	12 m (41 pies)	383 m (1255 pies)	15 m (50 pies)
Identificar	250 px/m (76 px/pie)	6 m (20 pies)	191 m (628 pies)	8 m (25 pies)

Análisis de contenido de vídeo

Tipo de análisis	Intelligent Video Analytics
Configuraciones	Desactivado/VCA global/perfiles 1-16

		Imagen visible	Imagen térmica	
Enmascaramiento		x	x	
Reglas de alarma (combinables)	Cualquier objeto	x	x	
	Objeto en campo	x	x	
	Cruzar la línea	x	x	
	Entrando en campo	x	x	
	Saliendo del campo	x	x	
	Merodeando	x	x	
	Siguiendo ruta	x	x	
	Contador	x	x	
	Cambio de condición	x	x	
	Búsqueda de similitud	x	x	
	Flujo / contraflujo	x	x	
	Sabotaje	x		
	Motion+		x	x
	Objeto inactivo		x	
	Objeto eliminado		x	
	Estimación de Índice de actividad		x	
	Filtros de objeto	Duración	x	x

Tamaño	x	x
Relación de aspecto v/h	x	x
Velocidad	x	x
Dirección	x	x
Clases de objetos (Personas de pie, Bicicletas, Coches, Camiones)	x	x
Color	x	

Modo de seguimiento	Seguimiento estándar (2D)	x	x
	Seguimiento 3D	x	x
	Seguimiento de personas 3D	x	x
	Seguimiento de barcos	x	x
	Modo de museo	x	x

Red

Norma/compresión de vídeo	H.265, H.264 (ISO/IEC 14496), M-JPEG, JPEG
Flujos	Cuatro (4) flujos: dos (2) flujos configurables en H.264 o H.265 Un (1) Flujo de fotogramas I sólo basado en el primer flujo Un (1) M-JPEG Flujo Regiones de interés (ROI)

Flujos admitidos	SD 720p 1080p D1 4:3 (recortada) 640x480 1280 x 1024 (recortado)
------------------	---

Resolución (H x V)	
1080p HD	1920 x 1080
720p HD	1280 x 720
432p SD	768 x 432
288p SD	512 x 288

144p SD	256 x 144
Protocolos	IPv4, IPv6, UDP, TCP, HTTP, HTTPS, RTP/RTCP, IGMP V2/V3, ICMP, ICMPv6, RTSP, FTP, ARP, DHCP, APIPA (Auto-IP, link local address), NTP (SNTP), SNMP (V1, V3, MIB-II), 802.1x, DNS, DNSv6, DDNS (DynDNS.org, selfHOST.de, no-ip.com), SMTP, iSCSI, UPnP (SSDP), DiffServ (QoS), LLDP, SOAP, Dropbox™, CHAP, digest authentication

Nota: Dropbox es una marca registrada de Dropbox, Inc.

Ethernet	10BASE-T/100BASE-TX, detección automática, dúplex completo/semidúplex, Auto-MDI-X
Codificación	TLS 1.0, SSL, DES, 3DES, AES
Conector Ethernet	RJ45
Estructura GOP	IP, IBP, IBBP
Velocidad de datos	H.265, 1080P: de 61 kbps a 2,8 Mbps (en función de la escena, la velocidad de imágenes y la configuración de calidad) H.264: de 9,6 kbps a 6 Mbps
Retardo de IP (solo para cámara)	30 ips: 120 ms 60 ips: 67 ms
Interoperabilidad	ONVIF Profile S, ONVIF Profile G, ONVIF Profile M
Calidad del servicio (QoS)	Opciones seleccionables por el usuario

La tabla siguiente muestra la tasa de bits media típica optimizada en kbits/segundo para distintas velocidades de imágenes visibles.

Acceso y seguridad de datos

Protección con contraseña	Tres niveles
Tipo de protección de navegador web	HTTPS
Actualizaciones del firmware	Protegidas con cargas seguras autenticadas
Trusted Platform Module (TPM)	Compatible
Infraestructura de clave pública (PKI)	Compatible
Autenticación de red 802.1x con EAP/TLS	Compatible con TLS 1.2 con conjuntos de cifrado actualizadas, incluido el cifrado AES 256

Autenticación 802.1x mediante un servidor RADIUS (servicio de usuario de marcación para autenticación remota)	Compatible
Certificado SSL para su uso con HTTPS	Compatible
Codificación AES	Compatible con cifrado independiente con claves de 128 bits

Almacenamiento local

Capacidad de grabación	16 GB de memoria interna basada en EMMC. Proporciona una grabación local para un mínimo de 4 horas que incluye la grabación continua en el valor máximo de ips de los flujos de imagen visible y thermal, metadatos y audio.
------------------------	--

Funciones adicionales

Autenticación de vídeo	Desactivado / Marca de agua / MD5 / SHA-1 / SHA-256
Mostrar texto	Nombre, hora, título de la posición prefijada, título del sector, brújula/telemetría, factor de zoom de la lente, mensaje de alarma, mapa de bits de logotipo personalizado
Contador de píxeles	Área seleccionable
Indicador de imagen en directo	Activada/Desactivada

Especificaciones mecánicas

Unidad de accionamiento	Accionamiento mediante motor sin escobillas de giro/inclinación integral
Orientación de montaje admitida	Vertical Invertido
Rango de giro	Rotación continua de 360°
Ángulo de inclinación	292°
Rango de inclinación	Unidad en posición vertical: de -56° a +90° Unidad invertida: de -90° a +56°
Velocidad de giro variable	de 0,2°/segundo a 120°/segundo
Velocidad de inclinación variable	de 0,2°/segundo a 90°/segundo
Velocidad de Intelligent Tracking	de 4°/segundo a 120°/segundo

Posición prefijada	Máxima de 120°/segundo con no más de 2,5 segundos para alcanzar una posición nueva (sin tener en cuenta el tiempo de zoom y enfoque en la posición nueva)
Velocidad	
Precisión de preposición	0,05° (típica)
Giro/inclinación proporcionales al zoom	Sí
Ruido audible	<65 dB

Especificaciones eléctricas

Tensión de entrada	21-30 VCA, 50/60 Hz y/o alta potencia a través de Ethernet (56 VCC nominales)
Consumo de corriente	4,0 A (24 V de CA) 1,5 A (Alta potencia)
Consumo de energía (normal) (incluye el calefactor integrado, el desempañador y el ventilador)	72 W (24 V de CA) 72 W (Alta potencia)
Alta potencia	95W High Power over Ethernet (requiere un midspan NPD-9501-E de Bosch (se vende por separado); 56 VCC
Configuración redundante	Conecte tanto Midspan PoE de alta potencia como una fuente de alimentación de 24 V de CA independiente. Si Alta potencia o 24 V de CA fuente de alimentación falla, la cámara cambia sin interrupciones para usar la fuente de alimentación restante.
Protección contra las subidas de tensión	Protección contra las subidas de tensión integrada para interfaces de alimentación, datos y red

Comunicaciones/control de software

Configuración/control de la cámara	Mediante el navegador Internet Explorer versión 7.0 o posterior, Configuration Manager de Bosch, BVMS (BVMS), Video Security Client (VSC) de Bosch o compatibilidad con software de terceros
Protocolos serie compatibles	Bosch OSRD, Pelco D/P, Forward Vision, Cohu. Es necesario instalar una eLicense aparte.
Servicios basados en la nube	Publicación de JPEG en función del tiempo o de alarmas hacia cuatro cuentas distintas. Las cuentas pueden ser de servidores FTP o de instalaciones de almacenamiento basados en la

nube. Los eventos de alarma se pueden configurar para activar un correo electrónico o una notificación por SMS.

Carga de firmware Se completa a través de la red mediante un navegador web integrado o mediante Configuration Manager de Bosch

Conexiones de usuario

Datos de interfaz/control accesorios	RS-485, simplex, velocidad en baudios seleccionable por el usuario o automática Se utiliza para comunicarse con un módulo de interfaz de alarma/lavador opcional (MIC-ALM-WAS-24) o con los protocolos serie OSRD de Bosch, Pelco P/D, Forward Vision y Cohu.
Alimentación, red	Ethernet Alta potencia (95 W) RJ45 10/100Base-Tx conector macho; Acoplador hembra a hembra RJ45 incluido
Alimentación, con cable flexible	24 V de CA (nominal)
Toma de tierra del chasis	Cable de conexión a tierra con lengüeta de conector

Audio

Compression	G.711, AAC, and L16 (live and recording)
Relación señal/ruido (S/R)	Audio-in: 47 dBA (A-weighting) Audio out: 50 dBA (A-weighting)
Mode	Two-way, full duplex audio communication
User connections	Line in: 15k ohm typical, 1.0Vrms, max Line out: 0.8Vrms at 12K ohm, typical

Especificaciones medioambientales

Índice de protección IP/Estándar	IP68/Tipo 6P (polvo e inmersión) cuando se instala en una MIC-DCA o en un soporte de pared de MIC Clase IP67 (humedad y polvo) en los conectores situados en la base de la cámara cuando se utiliza el kit de conector IP67 (MIC-9K-IP67-5PK), que también es necesario cuando se utilizan soportes de montaje que no son de Bosch IP66 (rociado dirigido) instalada sobre un soporte para pared MIC-DCA o MIC
----------------------------------	--

Impacto mecánico externo (código IK o índice de impacto)	IK10 (excepto las ventanas)
Temperatura de funcionamiento	De -40 °C a +65 °C (de -40 °F a +149 °F)
NEMA TS 2-2003 (R2008), pár. 2.1.5.1 utilizando el perfil de prueba de la figura 2.1	de -34 °C a +74 °C (de -30 °F a +165 °F) durante 15 horas
Temperatura de inicio en frío	-40 °C (-40 °F) (requiere un calentamiento de 60 minutos antes de realizar operaciones PTZ).
Temperatura de almacenamiento	De -40 °C a +70 °C (de -40 °F a +158 °F)
Humedad	Del 0 al 100 %
Carga de viento	160 km/h (100 mph) (continuo) 241 km/h (150 mph) (ráfagas)
Área proyectada efectiva (EPA)	Cámara: 0,0910 m ² /0,98 pies ² Cámara y parasol: 0,0929 m ² /(1,00) pies ² Soporte en pared MIC: 0,0483 m ² /0,52 pies ²
Vibración	IEC 60068-2-6, prueba Fc: vibración (sinusoidal), 10 m/s ² (1,0 g) Prueba de vibración sinusoidal IAW MIL-STD-167-1A
Choque	IEC 60068-2-27, prueba Ea: choque, 45 g, 6 ms, impulso de media onda sinusoidal

Estructura

Dimensiones (An. x Al. x Pr.)	421 mm x 298 mm x 181 mm (11,74 pulg. x 16,58 pulg. x 7,14 pulg.)
Peso	9,0 kg (19,7 libras)
Ventana	Cristal de borosilicato (óptica) Germanio (térmica)
Material de fabricación	Cast solid aluminum
Limpiador de ventana	Limpiador de silicona de larga duración integrado
Calefactor	Integrada
Ventilador	Integrada
Desempañador	Integrado en las ventanas óptica y térmica, con capacidad de descongelación

Parasol (para minimizar la carga del sol en climas cálidos)	Opcional; se vende por separado
Acabado estándar	Tratamiento superficial con protección anticorrosión a base de cromato con pintura en polvo, acabado arenado
Color	Blanco (RAL 9010)

Información para pedidos

MIC-9502-Z30WVS9 PTZ térmica VGA-9mm 2MP 30x 9Hz blanca

Cámara PTZ rugerizada dual térmica/visible. Zoom visible 30x. Cámara térmica con alta resolución (640 x 480 píxeles), velocidad de imágenes < 9 Hz y lente de 9 mm.

Carcasa de color blanco.

Número de pedido **MIC-9502-Z30WVS9 | F.01U.398.557**

Accesorios

NPD-9501-E Midspan de 95W con 1 puerto de exterior

Midspan de 95 W PoE para exteriores para cámaras AUTODOME y MIC

Número de pedido **NPD-9501-E | F.01U.365.279**

VG4-A-PSU1 PSU, 120VCA, para AUTODOME, MIC7000

Fuente de alimentación para cámaras AUTODOME 7000, MIC IP sin iluminadores.

120 VCA de entrada, 24 VCA de salida

Número de pedido **VG4-A-PSU1 | F.01U.261.377**

F.01U.009.667 F.01U.081.593

VG4-A-PSU2 Fuente alim., 230VCA, AUTODOME, MIC7000

Fuente de alimentación para cámaras AUTODOME 7000, MIC IP sin iluminadores.

230 VCA de entrada, 24 VCA de salida

Número de pedido **VG4-A-PSU2 | F.01U.009.668**

F.01U.096.639 F.01U.097.433 F.01U.081.604

F.01U.261.378

MIC-ALM-WAS-24 Caja inter., alarma, bomba lavado, 24VCA

Interfaz de policarbonato gris para alarmas y conexiones a la bomba del lavador para las cámaras MIC IP

Número de pedido **MIC-ALM-WAS-24 | F.01U.286.248**

MIC-DCA-HW Soporte cond. prof., 2 orif. M25, blanco

Montaje DCA para la familia MIC7000 y las cámaras MIC IP fusion 9000i. Aluminio. Dos orificios M25 para prensaestopas de cables/conductos.

Color Blanco (RAL 9010).

Número de pedido **MIC-DCA-HW | F.01U.286.245**

MIC-DCA-HWA Soporte cond. prof., orif. M25, blanco

Soporte DCA para cámaras MIC7000 y MIC IP fusion 9000i. Aluminio. Dos orificios M25 para prensaestopas de cables/conductos. Incluye un adaptador de

conducción (macho M25 a hembra 3/4" NPT). Disponible solo en determinadas regiones.

Color Blanco (RAL 9010).

Número de pedido **MIC-DCA-HWA | F.01U.303.167**

MIC-WMB-WD Soporte montaje pared, blanco

Soporte de montaje en pared, acabado arenoso de color blanco (RAL9010)

Número de pedido **MIC-WMB-WD | F.01U.143.156**

MIC-CMB-WD Soporte montaje esquina, blanco

Soporte de montaje en esquina, acabado arenoso de color blanco (RAL9010)

Número de pedido **MIC-CMB-WD | F.01U.143.159**

MIC-SPR-WD Placa bastidor montaje pared, blanca ar.

Esparcidor de aluminio apto para montaje en superficie de ladrillo, acabado arenoso de color blanco (RAL9010)

Número de pedido **MIC-SPR-WD | F.01U.143.163**

MIC-SCA-WD Adaptador conducto superf., blanco aren.

Adaptador de conducción de perfil corto para soportes MIC-WMB, MIC-PMB o MIC-SPR, acabado arenoso de color blanco (RAL9010)

Número de pedido **MIC-SCA-WD | F.01U.143.154**

MIC-PMB Soporte para montaje en poste

Soporte para montaje en poste (incluye 2 cintas de fijación de 455 mm de acero inoxidable para postes cuyos diámetros oscilen entre 75 y 145 mm)

Número de pedido **MIC-PMB | F.01U.087.283**

MIC-M25XNPT34 Adaptador, M25 a 3/4" NPT, acero inox

Adaptador de rosca de M25 a NPT de 3/4 pulg. Acero inoxidable

Número de pedido **MIC-M25XNPT34 | F.01U.301.975**

MIC-9K-SNSHLD-W Cámara PTZ térmica con visera, blanca

Kit de parasol para cámaras MIC IP fusion 9000i, color blanco. Recomendado para el uso con cámaras MIC IP fusion 9000i de color blanco instaladas en lugares con una carga solar elevada.

Número de pedido **MIC-9K-SNSHLD-W | F.01U.321.958**

MIC-WKT-IR Kit lavador, MIC IR

Kit limpiador para los modelos de cámara MIC IP starlight 7000i y MIC IP fusion 9000i

Kit de lavador para los modelos de cámara MIC de infrarrojos analógicos.

Número de pedido **MIC-WKT-IR | F.01U.087.255**

Kit de conectores MIC-9K-IP67-5PK para cámara térmica PTZ IP67, 5 piezas

Kit que proporciona protección de categoría IP67 contra penetración de polvo y humedad para algunas cámaras MIC IP. Paquete de 5, en blanco.

Número de pedido **MIC-9K-IP67-5PK | F.01U.336.015**

Opciones de software**MVS-FNTCIP NTCIP para cámaras móviles**

Licencia NTCIP para cámaras móviles

Solo disponible en la región NAM.

Número de pedido **MVS-FNTCIP | F.01U.329.682**

Clave de licencia para protocolo de serie MVS-FCOM-PRCL

Licencia de software de protocolo de serie (licencia elect.) para cámaras IP

Número de pedido **MVS-FCOM-PRCL | F.01U.314.101**

Representado por:

Europe, Middle East, Africa:
Bosch Security Systems B.V.
P.O. Box 80002
5600 JB Eindhoven, The Netherlands
Phone: + 31 40 2577 284
www.boschsecurity.com/xc/en/contact/
www.boschsecurity.com

Germany:
Bosch Sicherheitssysteme GmbH
Robert-Bosch-Ring 5
85630 Grasbrunn
Tel.: +49 (0)89 6290 0
Fax: +49 (0)89 6290 1020
de.securitysystems@bosch.com
www.boschsecurity.com