

## MIC-9502-Z30WVF9 PTZ-9mm térmica VGA 2MP 30x 30Hz, branco MIC IP FUSION 9000i



A câmera MIC IP fusion 9000i é uma plataforma de vigilância PTZ avançada projetada para fornecer detecção precoce em aplicações indispensáveis. Com os recursos duplos de imagens visíveis/térmicas, a câmera MIC IP fusion 9000i é a solução perfeita para aplicações que exijam imagens robustas e de alta qualidade.

O design diferente e resistente da câmera é bem adaptada para ambientes extremos e condições climáticas adversas, como ventos fortes, chuva, névoa, gelo e neve.

Com engenharia de precisão que aproveita toda a experiência da Bosch em engenharia de materiais e mecânica, a câmera oferece a solução mais avançada de sistema de posicionamento e imagem.

### Funções

#### Excelente desempenho da formação de imagens

A câmera MIC IP fusion 9000i incorpora um núcleo de imagens térmicas de alto desempenho e uma câmera starlight de 1080p integrada na mesma caixa. Isso permite que a câmera forneça streams simultâneos de vídeos visíveis e térmicos, maximizando a capacidade de detectar e reagir a ameaças de longo alcance.

- ▶ Câmera IP PTZ resistente com formador de imagens térmicas de alto desempenho e formador de imagens visíveis HD, um ao lado do outro
- ▶ Projetada para fornecer a maior disponibilidade de imagens utilizáveis, independentemente das condições de iluminação em ambientes extremos (clima, poeira/detritos/fumaça etc.)
- ▶ O recurso exclusivo de fusão de metadados fornece o que há de melhor em termos de consciência situacional
- ▶ Recursos excepcionais de detecção precoce: detecção de objetos de até 4.517 m (14.820 pés) com base nos critérios de DRI
- ▶ Rastreamento de vídeo inteligente, avançado e integrado; detecção de objetos mesmo quando a câmera está em ronda

#### Formador de imagens térmicas

O formador de imagens térmicas incorpora a mais nova tecnologia de microbolômetro de óxido de vanádio não resfriado. Esse formador de imagens térmicas de alta sensibilidade vem com uma lente Athermal de comprimento focal fixo que equilibra o campo de visão e maximiza a distância de detecção. Configurações de contraste e ganho ajustáveis pelo usuário permitem que os operadores melhorem a imagem, garantindo um fornecimento de vídeo da maior qualidade. Além disso, uma ampla variedade de modos de cor térmica selecionáveis estão disponíveis, permitindo otimizar a imagem térmica ainda mais. Dependendo da diversidade de modelos, versões de resolução QVGA (320 pixels) e resolução VGA (640 pixels) estão disponíveis, com opções de taxas de quadros baixa (<9 Hz) ou alta (30 Hz).

#### Formador de imagens visíveis

O formador de imagens com capacidade de 1080p60 integra a tecnologia starlight e uma lente de zoom óptico de 30x / digital de 12x que fornecem imagens de alta qualidade, um excelente desempenho de cor e uma sensibilidade em luz baixa imbatível. O Elevado alcance dinâmico garante uma reprodução de imagem clara nas cenas de alto contraste mais desafiadoras.

### **Design robusto para aplicações extremas**

A câmera MIC IP fusion 9000i foi projetada para aplicações de vigilância que ultrapassam os recursos mecânicos dos domos PTZ normais ou dos sistemas de posicionamento convencionais.

- **Infiltração**

A câmera é ambientalmente vedada e cumpre com as normas Tipo 6P e IP68, quando afixada a um MIC-DCA ou MIC-WMB. Esse nível de proteção elimina qualquer risco de infiltração de poeira ou água, tornando a câmera uma escolha perfeita para uso em ambientes extremos com chuva, poeira, detritos no ar e outras condições desafiadoras.

Além disso, o método de proteção contra infiltração da câmera MIC não precisa de manutenção periódica, que é necessária em câmeras com caixas pressurizadas.

- **Ampla faixa de temperatura de funcionamento**

A faixa de temperatura de funcionamento da câmera de -40 °C a +65 °C (-40 °F a +149 °F) permite um monitoramento de vigilância confiável no mundo todo, das latitudes geladas do norte às quentes na região do Equador e nas regiões desérticas.

- **Corpo resistente**

O corpo todo de metal foi projetado para suportar impactos de nível IK10 ou vibração contínua de baixa frequência. Com suas superfícies simétricas e de seção cruzada, a câmera também funciona bem em locais com condições de vento forte.

- **Excelente proteção contra corrosão**

A câmera beneficia-se do conhecimento da Bosch Automotive em engenharia de materiais e revestimentos. Como resultado, a metalurgia superior, o pré-revestimento com base cromada e o acabamento da câmera oferecem uma proteção sem precedentes contra corrosão. A confiabilidade é garantida pela capacidade da câmera de suportar uma atmosfera salina de 2.000 horas no teste de resistência de corrosão em temperatura elevada, de acordo com o método de teste ASTM B117.

- **Limpador de janelas e descongelador**

A câmera possui um limpador de silicone altamente durável que remove a umidade do vidro e das janelas de germânio. Além disso, ambas as janelas vêm com descongeladores que minimizam o acúmulo de neve e gelo, garantindo o maior detalhamento possível das imagens em condições extremas de frio e umidade.

O limpador também pode ser integrado a sistemas de lavagem de terceiros para limpeza regular e atividades de manutenção.

### **Intelligent Video Analytics na borda**

A câmera inclui a última versão do Intelligent Video Analytics para monitoramento de streams de imagens térmicas e visíveis.

Projetada para aplicativos de missão crítica, a análise de vídeo pode detectar, rastrear e analisar de forma confiável objetos em movimento, ao mesmo tempo que suprime alarmes indesejados de fontes espúrias na imagem, mesmo em condições climáticas adversas. Tarefas avançadas, como o cruzamento de várias linhas, vadiagem, detecção de objeto inativo/removido, estimativa de densidade populacional, ocupação e contagem de pessoas, estão disponíveis para alarme presencial e pesquisa forense. Podem ser definidos filtros de objeto baseados em tamanho, velocidade, direção, proporção e cores.

O tempo de instalação é minimizado, pois apenas a altura de instalação da câmera precisa ser inserida para calibrar a análise.

Depois que a câmera é calibrada, o mecanismo de análise pode classificar automaticamente objetos como pessoa em pé, carro, bicicleta ou caminhão.

### **Análise de vídeo enquanto a câmera está em movimento**

A Intelligent Video Analytics pode disparar um alarme quando o visor visível detecta objetos em movimento nos campos de alarme enquanto a câmera se está movendo.

Esses campos de alarme são definidos uma vez em todas as visualizações da câmera PTZ. Qualquer parte desses campos que está atualmente dentro da visão da câmera fica ativa. Assim, as rondas de guarda percorrendo as áreas monitoradas para dar a um intruso menos tempo para se esgueirar, agora podem alertar automaticamente sobre esses intrusos também.

Se desejado, o alarme pode até ser usado para acionar o recurso Intelligent Tracking da câmera.

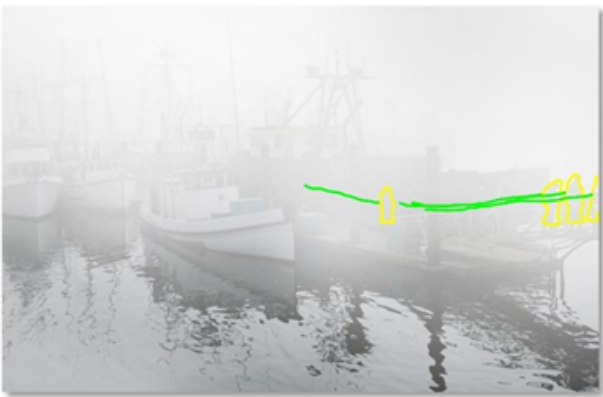
### **Imagem de fusão de metadados**

O recurso de fusão de metadados permite que os operadores recebam notificações dos eventos detectados dos streams de imagens térmicas e visíveis, independentemente de qual stream de imagem estiverem visualizando. Isso dá ao operador um nível muito maior de consciência situacional e elimina a necessidade de monitorar constantemente as imagens visíveis e térmicas.

Por exemplo, uma câmera padrão observando uma cena com visibilidade limitada produz uma imagem como a mostrada abaixo.



A mesma cena visualizada com o formador de imagens visíveis da câmera MIC IP fusion 9000i incluiria eventos de fusão de metadados detectados pelo formador de imagens térmicas, como mostrado abaixo.



Uma vez alertados, os operadores podem mudar para a imagem térmica (abaixo) da cena, onde podem ver facilmente os objetos que geraram o alarme. Portanto, o recurso de fusão de metadados melhora a consciência situacional.



### Intelligent Tracking

O recurso Intelligent Tracking de última geração garante um movimento mais suave da câmera para uma visualização mais confortável e um rastreamento de objetos mais confiável, mesmo em cenas desafiantes.

No formador de imagens visíveis, quando o aplicativo Intelligent Video Analytics detecta objetos ou indivíduos, a câmera pode ativar automaticamente o recurso Intelligent Tracking, que controla as ações de movimentação horizontal/vertical/zoom da câmera para rastrear objetos e mantê-los em exibição. Áreas com movimento de fundo potencialmente interferente (árvores em movimento, luzes pulsantes e estradas movimentadas) podem ser mascaradas.

A câmera suporta 2 modos de Intelligent Tracking:

- Modo automático: neste modo, a câmera segue qualquer objeto que tenha acionado um alarme no aplicativo Intelligent Video Analytics. Este modo é mais útil para cenários onde os casos de alarme podem ser claramente definidos, por exemplo, quando nenhum movimento é esperado.
- Modo de clique: neste modo, os usuários podem clicar em qualquer objeto detectado pelo aplicativo Intelligent Video Analytics para habilitar a câmera para rastrear o movimento do objeto selecionado. Este modo é mais útil para cenários em que se espera atividade normal da cena.

### H.265 Codificação de vídeo

A câmera foi projetada na mais eficiente e avançada plataforma de codificação H.264 e H.265/HEVC. A câmera é capaz de fornecer vídeo de alta resolução e alta qualidade com carga de rede muito baixa. Com uma eficiência de codificação duplicada, H.265 é o padrão de compressão ideal para sistemas de vigilância por vídeo IP.

### Streaming inteligente

Os recursos de codificação inteligentes, juntamente com a tecnologia e a análise Intelligent Dynamic Noise Reduction reduzem o consumo de largura de banda a níveis extremamente baixos. Somente informações relevantes na cena, como movimento ou objetos encontrados com a análise, são codificadas.

A câmera é capaz de fornecer 4 streams de vídeo térmico e 4 streams de vídeo HD visível simultaneamente (8 streams no total). Isso permite que a câmera ofereça streams independentes e configuráveis para visualização, gravação ou monitoramento remoto ao vivo por meio de larguras de banda restritas.

### Estabilização de Imagens

As câmeras em montagens instáveis podem se mover o suficiente para mudar o campo de visão. Quanto maior o valor do zoom, maior será a mudança do campo de visão. Essa mudança pode tornar as imagens inutilizáveis.

A câmera tem um algoritmo de Estabilização de imagens que lhe permite detectar vibrações contínuas. Caso detecte alguma vibração, a câmera

corrigirá o vídeo instável tanto no eixo vertical quanto no eixo horizontal. O resultado é uma nitidez excelente da imagem e um campo de visão estável no monitor. A função Estabilização de imagens é importante para eliminar movimentos causados por montagens de câmera instáveis.

Observação: A estabilização de imagens está disponível somente na câmera visível.

#### Outros recursos

A câmera inclui muitos recursos avançados que funcionam para maximizar o desempenho e satisfazer os requisitos mais exigentes de operação de sistemas.

- **Modos de cena**

A câmera tem uma interface de usuário muito intuitiva que permite uma configuração rápida e simples, a fim de melhorar a qualidade da imagem.

O formador de imagens visíveis tem cinco modos de cena selecionáveis com configurações pré-configuradas que melhoram a imagem para uma variedade de aplicações, incluindo Movimento, Pouca luz e Vibrante. Os operadores podem selecionar diferentes modos de cena para situações diurnas ou noturnas.

O formador de imagens térmicas tem 12 opções de modo térmico selecionáveis pelo usuário, incluindo Expos. brancos, Expos. pretos, Red Light, Softlight e Sunset.

O armazenamento local incorporado da câmera (memória interna do tipo EMMC) pode ser usado para gravação "na borda" ou para o Automatic Network Replenishment (ANR) para melhorar a confiabilidade de gravação geral. Na pior das hipóteses (condições de transmissão plena com transmissões de imagens visíveis e térmicas, metadados e áudio), é possível armazenar localmente até 4 horas de gravação. Além disso, a gravação de pré-alarme está disponível para capturar detalhes de um incidente antes que o alarme seja de fato disparado.

#### Operações PTZ de alto desempenho

A câmera tem um sistema de controle de retorno em ciclo fechado que utiliza um solucionador de posição de 15 bits. Esse solucionador garante que coordenadas de alta precisão sejam vinculadas a cada posição de movimentação horizontal/vertical. Como a câmera sempre sabe para onde está apontada, ela retornará automaticamente à sua posição original, mesmo se for movida por ventos extremamente fortes.

O mecanismo de movimentação horizontal e vertical da câmera é um sistema de engrenagem resistente. Os motores sem escova controlam diretamente o movimento de movimentação horizontal e vertical por meio de um trem de engrenagem de alta precisão projetado para minimizar a folga e suportar um funcionamento contínuo sem desgastes significativos. Com uma movimentação horizontal contínua completa de 360°, um controle de movimentação vertical de 296° e velocidades operacionais de movimentação horizontal (120°/segundo) e vertical (90°/segundo) super-rápidas, a câmera supera as demais câmeras de sua classe.

Exemplos de modos de cor visível e térmica

#### Gerenciamento de gravação e armazenamento

O aplicativo Bosch Video Recording Manager pode controlar o gerenciamento da gravação para a câmera. Opcionalmente, a câmera pode usar o seu armazenamento local incorporado e os destinos de iSCSI diretamente sem nenhum software de gravação.

*Fig. 1:* Faixa de movimentação vertical da câmera MIC IP fusion 9000i

A capacidade da câmera de operar a velocidades muito baixas (<0,2°/segundo) significa que ela se sobressai no rastreamento de objetos que se movimentam lentamente ou objetos distantes. A câmera é compatível com 256 preposições e dois estilos de ronda de vigilância: predefinida e gravação/reprodução. Uma ronda predefinida tem capacidade para até 256 pré-posições consecutivas e a outra, até 256 pré-posições definidas pelo usuário. Ambas possibilitam a configuração de um tempo de espera entre as pré-posições. A câmera também fornece suporte para duas rondas gravadas personalizadas, com duração combinada de 30 minutos de movimentos. As rondas personalizadas são macros gravados dos movimentos de um

operador, incluindo atividades de movimentação horizontal, movimentação vertical, zoom, foco e pré-posição. Os operadores podem executar as rondas de forma contínua.

### Integração do sistema e conformidade com ONVIF

A câmera está em conformidade com as especificações ONVIF Profile S, ONVIF Profile G e ONVIF Profile M. (ONVIF é o acrônimo para Open Network Video Interface Forum.) Para a configuração H.265, a câmera também suporta Media Service 2, que faz parte do ONVIF Profile T. A conformidade com esses padrões garante a interoperabilidade entre os produtos de vídeo da rede, independentemente do fabricante. Integradores terceirizados podem acessar com facilidade o conjunto interno de recursos da câmera para integração em grandes projetos. Para obter mais informações, acesse Bosch Integration Partner Program (IPP) ([ipp.boschsecurity.com](http://ipp.boschsecurity.com)).

### Acesso e segurança de dados

Medidas especiais são necessárias para garantir o nível mais alto de segurança para acesso ao dispositivo e transporte de dados. Na configuração inicial, a câmera é acessível apenas em canais seguros. Você deve definir uma senha de nível de serviço para acessar as funções da câmera. O navegador da Web e o acesso do cliente de visualização podem ser protegidos usando-se HTTPS ou outros protocolos seguros que são compatíveis com o avançado protocolo TLS 1.2 com conjuntos de codificação atualizados, incluindo a criptografia AES com chaves de 256 bits. Nenhum software pode ser instalado na câmera e apenas firmware autenticado pode ser carregado. Uma proteção por senha de três níveis com recomendações de segurança permite que os usuários personalizem o acesso ao dispositivo. O acesso à rede e ao dispositivo pode ser protegido usando-se autenticação de rede 802.1x com protocolo EAP/TLS. A proteção superior de ataques maliciosos é garantida pelo Firewall de login incorporado, o Módulo de plataforma confiável (TPM) integrado e o suporte à Infraestrutura de chave pública (PKI). O controle avançado de certificado oferece:

- Certificados exclusivos autoassinados criados automaticamente quando exigidos
- Certificados de cliente e servidor para autenticação
- Certificados de cliente para comprovação da autenticidade
- Certificados com chaves privadas criptografadas

### Certificados e aprovações

Para obter uma lista completa de todas as certificações/padrões relacionados, consulte o Relatório de teste de produtos disponível no catálogo online, na guia Documentos da página do produto do seu dispositivo. Se o documento não estiver disponível na página do produto, entre em contato com seu representante de vendas.

### Normas HD

- Em conformidade com a norma SMPTE 274M-2008 no que diz respeito a:
  - Resolução: 1920 x 1080
  - Leitura: progressiva
  - Representação de cores: em conformidade com a norma ITU-R BT.709
  - Formato de imagem: 16:9
  - Velocidade de fotogramas: 25, 30, 50 e 60 fotogramas/s
- Em conformidade com a norma 296M-2001 no que diz respeito a:
  - Resolução: 1280 x 720
  - Leitura: progressiva
  - Representação de cores: em conformidade com a norma ITU-R BT.709
  - Formato de imagem: 16:9
  - Velocidade de fotogramas: 25, 30, 50 e 60 fotogramas/s

Padrões	Tipo
Emissões	EN 55032 classe A FCC: 47 CFR Parte 15 B, classe A RCM: AS/NZS CISPR 32
Imunidade	EN 50130-4 EN 50121-4
Parte ambiental	IEC 60068-2-1 IEC 60068-2-2 IEC 60068-2-30
Segurança	EN 60950-22 CAN/CSA C22.2 n° 62368-1-14, Ed. 2 EN 62368-1 UL 62368-1
Marcações	UL, CE, WEEE, RCM*, EAC*, FCC, RoHS
Sistemas de qualidade ISO	ISO 9001 ISO 14001

\* Não disponível para modelos de 9 mm.

Região	Conformidade normativa/marcas de qualidade
Austrália	RCM
Marrocos	CMIM
Europa	CE
EUA	UL
Japão	VCCI

### Notas de instalação/configuração

As câmeras MIC IP fusion 9000i estão disponíveis com cores diferentes de caixa, duas opções de resolução do formador de imagens térmicas e opções de taxas de quadros térmicos.

As últimas três letras do número do modelo identificam a cor da caixa {"B" [black (preto)], "W" [white (branco)] ou "G" [grey (cinza)]}, a resolução e a taxa de quadros térmica. Na tabela abaixo, o "x" representa a letra correspondente à cor da caixa.

**Observação:** alguns modelos não estão disponíveis em todas as regiões.

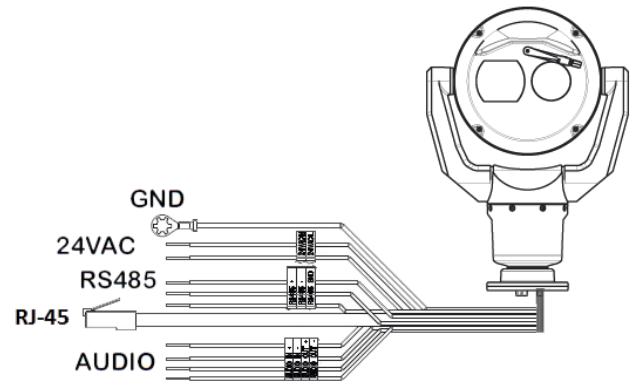
Modelo	Resolução	Velocidade de fotografias
MIC-9502-Z30-x <b>QS</b>	320 pixels (Padrão)	<9Hz
MIC-9502-Z30-x <b>VS</b>	640 pixels (Alto)	<9Hz
MIC-9502-Z30-x <b>VF</b>	640 pixels (Alto)	30Hz
MIC-9502-Z30-x <b>VF9</b>	640 pixels (Alto)	30Hz
MIC-9502-Z30-x <b>VS9</b>	640 pixels (Alto)	<9Hz

#### Aviso

A exportação de todos os modelos de câmera térmica é controlada pelo Departamento de Comércio dos EUA (USDoC, na sigla em inglês). Dependendo do país de instalação e aplicação, uma licença de exportação pode ser necessária. Para mais informações, entre em contato com o Serviço de Atendimento ao Cliente local da Bosch Security Systems.

A câmera foi projetada para instalação rápida e fácil, um importante recurso de produtos de segurança de vídeo IP da Bosch.

A câmera pode ser alimentada por uma fonte de alimentação padrão de 24 VCA e/ou por uma conexão High Power-over-Ethernet de 95 W (modelo de High PoEda Bosch) compatível com a rede. Com um Midspan High PoE de 95W (NPD-9501-E, vendido separadamente) da Bosch, uma única conexão de cabo (Cat5e/Cat6e) fornece todo o necessário para visualizar, alimentar e controlar a câmera. Usar o High PoE torna a instalação mais fácil e mais barata, pois as câmeras não precisam de uma fonte de alimentação local.



Interface para a câmera MIC IP fusion 9000i

A configuração simples é garantida com o uso do Configuration Manager ou do navegador integrado à câmera. O acesso a todas as configurações, vídeo ao vivo e funções de controle está disponível em um formato de página da Internet simples.

#### Desenhos dimensionais

### Peças incluídas

Quantidade	Componente
1	Câmera MIC IP fusion 9000i
1	Guia de Instalação Rápida
1	junta base
1	Acoplador RJ45
4	Etiquetas de Endereço MAC
1	parafuso de aterramento

### Especificações técnicas

#### Núcleo da câmera térmica, alta resolução (640 pixels)

Formador de imagem	Matriz de plano focal (FPA, na sigla em inglês), microbolômetro de óxido de vanádio não resfriado
Resolução/Elementos efetivos da imagem	640 x 480
Densidade de pixels	17 µm
Velocidade de fotogramas	<9 Hz (modelos "VS") 30 Hz (modelos "VF")
Lente	Athermal 9 mm (f1,8) ou 50 mm (f1,2)
Campo de visão (FOV, na sigla em inglês)	Lente de 9 mm: 70° x 52° Lente de 50 mm: 12,4° x 9,3°
Resposta espectral	8 a 14 µm
Sensibilidade térmica (NEDT)	<72 mK (à temperatura ambiente; Redução de ruído ativada)
Foco	Configuração de fábrica no infinito
Distância focal	Lente de 9 mm: 9 m a ∞ (29,5 pés a ∞) Lente de 50 mm: 84 m a ∞ (276 pés a ∞)
Otimização do contraste	Ligar/Desligar
Nível de ganho	Ajustável pelo usuário
Nível de brilho	Ajustável pelo usuário
Redução de ruído	Ligar/Desligar

Modos de cor térmica selecionáveis pelo usuário	12	
<b>Intervalo de desempenho aproximado em condições ideais, com base nos critérios de DRI**</b>	<b>Humano: 1,8 x 0,5 m (5,9 x 1,6 pés)</b>	<b>Objeto 2,3 x 2,3 m (7,5 x 7,5 pés)</b>
Deteção	174 m (570 pés)	800 m (2625 pés)
Reconhecimento	43 m (142 pés)	200 m (656 pés)
Identificação	22 m (71 pés)	100 m (328 pés)

\*\*Para mais informações, incluindo distância de detecção usando a análise de vídeo, consulte a Análise de vídeo e calculadora de lente.

#### Núcleo da câmera visível

Sensor de imagens	Sensor CMOS Exmor R do tipo 1/2,8	
Elementos efetivos da imagem (píxeis)	1945 x 1097 (2,13 MP)	
Resolução	Full HD (1080p)	
Lente	Zoom de 30x motorizado 4,3 mm a 129 mm F1,6 a F4,7	
Campo de visão (FOV, na sigla em inglês)	2,3° a 64,7°	
Fácil	Automático com substituição manual	
Íris	Automático com substituição manual	
Zoom digital	12x	
Sensibilidade (3100K, refletividade 89%, 1/30, F1.6, 30 IRE)	Cor 0,0077 lx	Monocromático 0,0008 lx
Controle de ganho	AGC, Fixo	
Correção de abertura	Horizontal e vertical	
Velocidade do obturador eletrônico (AES)	1/1 seg a 1/30,000 seg (22 etapas)	
Relação entre sinal e ruído (SNR)	>55 dB	
Chave Dia/Noite	Filtro de corte de IV automático	
Equilíbrio dos brancos	2.000 K a 10.000 K	

	ATW, Suspensão AWB, ATW Ampliado, Manual, Lâmpada de sódio automática, Lâmpada de sódio
Dia/Noite	Monocromático, Cor, Autom.
Recurso Intelligent Defog	Melhora a visibilidade durante a visualização de cenas com névoa ou de baixo contraste.
Elevado alcance dinâmico (HDR)	120 dB (25/30 fps)
Sectores / Título	4, 8, 12 ou 16 Sectores independentes, selecionados pelo usuário, cada um com 20 caracteres por Título
Máscaras de Privacidade	32, configuráveis individualmente; máximo de 8 por Pré-posição; programável com 3, 4 ou 5 cantos; cor selecionável entre Preto, Branco ou Cinzento, bem como uma opção "Autom.", na qual a câmera seleciona a mais prevalente das três cores (Preto, Branco ou Cinzento) na cena de fundo como a cor Padrão.
Máscaras virtuais	24 Máscaras virtuais individualmente configuráveis para ocultar partes da cena (movimento no fundo, como movimento nas árvores, luzes pulsantes, estradas movimentadas etc.) que não devem ser consideradas na análise de fluxo para acionar oIntelligent Tracking.
Pré-posições	256, cada um com 20 caracteres por Título
Rondas de vigilância	Rondas personalizadas gravadas - duas (2), duração total de 30 minutos: Pré-posição de ronda - uma (1), consistindo em até 256 cenas consecutivas, e uma (1) personalizada com até 256 cenas definidas pelo usuário
Idiomas compatíveis	Inglês, tcheco, neerlandês, francês, alemão, italiano, polonês, português, russo, espanhol, japonês, chinês
Controle de alarme	A lógica baseada em regras suporta comandos predefinidos especificados pelo usuário, básicos e complexos Em sua forma mais básica, uma "regra" pode definir que entrada(s) deve(m) ativar que saída(s).
Interface da bomba de lavagem	Funções de controle integrado. A unidade de alarme/interface de lavagem (MIC-ALM-WAS-24, vendido separadamente) fornece uma interface elétrica para o dispositivo de bomba de lavagem fornecido pelo usuário.
Monitoramento do status da câmera	Os sensores integrados monitoram o status operacional, como temperatura interna, nível de umidade, nível de tensão de entrada, vibrações e choques.

Diagnósticos	Várias condições de status são rastreadas no histórico de diagnósticos interno. As condições críticas de falha também serão exibidas na tela.
Opções de montagem suportadas (com os respectivos acessórios)	Diretamente em uma superfície Em uma parede (conduíte/cabos na parede) No canto de uma parede Em um poste
Estabilização de imagens	Ligado, Desligado, Autom.

DORI	Definição DORI	Distância até o objeto		
		WIDE 1X	TELE 30X	Largura da cena
Detectar	25 px/m (8 px/pé)	62 m (203 pés)	1.913 m (6.276 pés)	77 m (252 pés)
Observar	63 px/m (19 px/pé)	25 m (81 pés)	765 m (2.510 pés)	31 m (100 pés)
Reconhecer	125 px/m (38 px/pé)	12 m (41 pés)	383 m (1.255 pés)	15 m (50 pés)
Identificar	250 px/m (76 px/pé)	6 m (20 pés)	191 m (628 pés)	8 m (25 pés)

### Análise de conteúdo de vídeo

Tipo de análise	Intelligent Video Analytics		
Configurações	Desativada/VCA Global/Perfis 1 - 16		
		<b>Imagem visível</b>	<b>Imagem térmica</b>
Máscara		x	x
Regras de alarmes (podem ser combinadas)	Qualquer objeto	x	x
	Objeto no campo	x	x
	Atravessar a linha	x	x
	Entrar no campo	x	x
	Sair do campo	x	x
	Permanência prolongada	x	x
	Trajectoria seguinte	x	x
	Contador	x	x



	Alteração de condição	x	x
	Pesquisar similaridade	x	x
	Fluxo/contrafluxo	x	x
	Sabotagem	x	
	<b>Motion+</b>	x	x
	Objeto inativo	x	
	Objeto removido	x	
	Estimativa de Densidade de movimento	x	
Filtros de objeto	Duração	x	x
	Tamanho	x	x
	Formato de imagem v/h	x	x
	Velocidade	x	x
	Direção	x	x
	Classes de objeto (Pessoas em pé, Bicicletas, Carros, Camiões)	x	x
	Cor	x	
Modo de seguimento	Controlo padrão (2D)	x	x
	Seguimento 3D	x	x
	Seguimento de pessoas 3D	x	x
	Seguimento de navios	x	x
	Modo de museu	x	x

**Rede**

Padrão/compressão de vídeo	H.265, H.264 (ISO/IEC 14496), M-JPEG, JPEG
Transmissão	Quatro (4) transmissões: duas (2) transmissões configuráveis em H.264 ou H.265 Uma (1) Fluxo único de fotogramas I baseada na primeira transmissão Uma (1) Fluxo M-JPEG

	Regiões de interesse (ROI)
Streams suportados	SD 720p 1080p D1 4:3 (recortado) 640x480 1280x1024 (cortada)
Resolução (H x V)	
1080p HD	1920 x 1080
720p HD	1280 x 720
432p SD	768 x 432
288p SD	512 x 288
144p SD	256 x 144
Protocolos	IPv4, IPv6, UDP, TCP, HTTP, HTTPS, RTP/RTCP, IGMP V2/V3, ICMP, ICMPv6, RTSP, FTP, ARP, DHCP, APIPA (Auto-IP, link local address), NTP (SNTP), SNMP (V1, V3, MIB-II), 802.1x, DNS, DNSv6, DDNS (DynDNS.org, selfHOST.de, no-ip.com), SMTP, iSCSI, UPnP (SSDP), DiffServ (QoS), LLDP, SOAP, Dropbox™, CHAP, digest authentication
<b>Observação:</b> Dropbox é uma marca registrada da Dropbox, Inc.	
Ethernet	10BASE-T/100BASE-TX, autodeteção, half/full-duplex, Auto-MDI-X
Encriptação	TLS 1.0, SSL, DES, 3DES, AES
Conector Ethernet	RJ45
Estrutura GOP	IP, IBP, IBBP
Taxa de dados	H.265/1080P: 61 kbps a 2,8 Mbps (dependendo da cena, da taxa de quadros e das configurações de qualidade) H.264/9,6 kbps a 6 Mbps
Atraso de IP (apenas câmara)	30 fps: 120 ms 60 fps: 67 ms
Interoperabilidade	ONVIF Profile S, ONVIF Profile G, ONVIF Profile M
Qualidade do serviço (QoS)	Opções seleccionáveis pelo usuário

A taxa de bits típica média otimizada em kbits/segundo para várias taxas de quadros de imagens visíveis será mostrada na tabela a seguir:

### Acesso e segurança de dados

Proteção por senha	Três níveis
Tipo de proteção de navegador	HTTPS
Atualizações de firmware	Protegido por uploads seguros e autenticados
Módulo de plataforma confiável (TPM, na sigla em inglês)	Suportado
Infraestrutura de chave pública (PKI, na sigla em inglês)	Suportado
Autenticação de rede 802.1x com EAP/TLS	Suporta TLS 1.2 com conjuntos de codificação atualizados, incluindo criptografia AES 256
Autenticação 802.1x por meio de um servidor RADIUS (Remote Authentication Dial In User Service)	Suportado
Certificado SSL para uso com HTTPS	Suportado
Criptografia AES	Suporta criptografia independente com chaves de 128 bits

### Armazenamento local

Capacidade de gravação	16 GB de memória interna do tipo EMMC. Fornece gravação local por pelo menos 4 horas, incluindo gravação contínua com a taxa de quadros (fps) máxima dos streams de imagens visíveis e térmicas, metadados e áudio.
------------------------	---

### Funções adicionais

Autenticação de vídeo	Desativado / marca d'água / MD5 / SHA-1 / SHA-256
Ver marca	Nome, horário, título da pré-posição, título do setor, compasso/telemetria, fator de zoom da lente, mensagem de alarme, bitmap de logotipo personalizado
Contador de pixels	Área selecionável
Indicador de imagem ao vivo	Ativada/Desativada

### Mecânica

Unidade motora	Motor com movimentação horizontal/vertical integral sem escova
Montagem na orientação suportada	Vertical Invertida

Faixa de movimentação horizontal	360° de rotação contínua
Ângulo de rotação vertical	292°
Faixa de movimentação vertical	Unidade vertical: -56° a +90° Unidade invertida: -90° a +56°
Velocidade de movimentação horizontal variável	0,2°/segundo a 120°/segundo
Velocidade de movimentação vertical variável	0,2°/segundo a 90°/segundo
Velocidade do Intelligent Tracking	4°/segundo a 120°/segundo
Velocidade de Pré-posição	Máximo de 120°/segundo, com até 2,5 segundos para atingir uma nova posição (excluindo-se o tempo de ajuste do zoom e do foco na nova posição)
Precisão da posição anterior	0,05° (típico)
Rotação horizontal proporcional/rotação vertical para acionar o zoom	Sim
Ruído audível	<65 dB

### Elétrico

Tensão de entrada	21-30 VCA, 50/60 Hz e/ou High Power over Ethernet de 56 VCC nominal
Consumo de corrente	4,0A (24 VCA) 1,5A (High PoE)
Consumo de energia (normal) (Inclui aquecedor, descongelador e ventilador integrados)	72 W (24 VCA) 72 W (High PoE)
High PoE	High Power over Ethernet de 95 W (requer midspan NPD-9501-E da Bosch (vendido separadamente).); 56 VCC
Configuração redundante	Conecta o Midspan High PoE e uma fonte de alimentação 24 VCA separada. Se o High PoE ou a 24 VCA fonte de alimentação falhar, a a câmera muda sem interrupções para usar a fonte de alimentação restante.

Proteção contra surtos	Proteção contra surtos integrada para interfaces de energia, dados e rede
------------------------	---

### Controlo de comunicações/software

Configuração/controlo de câmara	Por meio do navegador Internet Explorer versão 7.0 ou posterior, Configuration Manager da Bosch, BVMS (BVMS), Video Security Client (VSC) da Bosch ou suporte para software de terceiros
Protocolos de série suportados	Bosch OSRD, Pelco D/P, Forward Vision, Cohu. Requer uma licença de instalação separada.
Serviços baseados na nuvem	Publicação de JPEG baseada no horário ou em alarmes para quatro contas diferentes. As contas podem ser endereçadas aos servidores de FTP ou instalações de armazenamento baseadas na nuvem. Os eventos de alarme podem ser configurados para desencadear uma notificação por e-mail ou SMS.
Upload de firmware	Concluído pela rede por meio de um navegador integrado ou do Configuration Manager da Bosch

### Conexões de usuário

Interface de acessórios/dados de controlo	RS-485, simplex, taxa de transmissão selecionável pelo usuário ou taxa de transmissão automática  Usado para comunicar-se com a caixa de interface de alarme/lavador (MIC-ALM-WAS-24) opcional ou com os protocolos de série Bosch OSRD, Pelco P/D, Forward Vision e Cohu.
Alimentação, rede	Ethernet High PoE (95 W) RJ45 10/100Base-TX, conector macho; Acoplador RJ45 fêmea a fêmea incluso
Alimentação, pigtail (fio enroscado)	24 VCA (nominal)
Aterramento de chassis	Fio terra com suporte do conector

### Áudio

Compressão	G.711, AAC, e L16 (em direto e gravação)
Relação entre sinal e ruído (SNR)	Entrada de áudio: 47 dBA (ponderação A) Saída de áudio: 50 dBA (ponderação A)
Modo	Comunicação de áudio bidirecional full-duplex
Conexões de usuário	Entrada de linha: 15 K ohm típico, 1,0Vrms máx. Saída de linha: 0,8 Vrms a 12 K ohm, típico

### Ambiental

Classificação/padrão de proteção contra entrada	IP68 / Tipo 6P (poeira e imersão) quando instalado em uma MIC-DCA ou em um suporte de parede MIC  Classificação de IP67 (umidade e poeira) nos conectores na base da câmara com o Kit de Conectores IP67 (MIC-9K-IP67-5PK), que também é necessário para usar suportes que não forem da Bosch
Impacto mecânico externo (código IK ou classificação de impacto)	IP66 (borrifada direcionada) quando instalado em uma MIC-DCA ou em um suporte de parede MIC  IK10 (excluindo-se as janelas)
Temperatura de operação	-40 °C a +65 °C (-40 °F a +149 °F)
NEMA TS 2-2003 (R2008), para 2.1.5.1 usando o perfil de teste da fig. 2.1	-34 °C a +74 °C (-30 °F a +165 °F) por 15 horas
Temperatura de arranque a frio	-40 °C (Requer 60 minutos de aquecimento antes da utilização das operações PTZ.)
Temperatura de armazenamento	-40°C a +70°C (-40°F a +158°F)
Umidade	0 a 100%
Força do vento	160 km/h (100 mph) (sustentado) 241 km/h (150 mph) (rajadas)
Área projetada efetiva (EPA)	Câmara: 0,0910 m <sup>2</sup> / 0,98 pés <sup>2</sup> Câmara e proteção solar: 0,0929 m <sup>2</sup> / (1,00) pés <sup>2</sup>  Suporte para montagem na parede MIC: 0,0483 m <sup>2</sup> / 0,52 pés <sup>2</sup>
Vibração	IEC 60068-2-6, Teste Fc: Vibração (sinusoidal), 10 m/s <sup>2</sup> (1,0 g) Teste de vibração sinusoidal IAW MIL-STD-167-1A
Choque	IEC 60068-2-27, Teste Ea: Choque, 45 g, impulso de meio-seno 6 ms
<b>Construção</b>	
Dimensões (L x A x C)	421 mm x 298 mm x 181 mm (11,74 pol. x 16,58 pol. x 7,14 pol.)

Peso	9,0 kg (19,7 lb)
Janela	Vidro de borossilicato (óptico) Germânio (térmico)
Material de construção	Cast solid aluminum
Limpador de janelas	Limpador de silicone durável integrado
Aquecedor	Integrado
Ventilador	Integrado
Descongelador	Incorporado às janelas ópticas e térmicas, com capacidade de descongelamento
Proteção solar (para minimizar a carga solar em climas quentes)	Opcional; vendido separadamente
Acabamento padrão	Tratamento de superfície cromada e revestimento com tinta em pó, acabamento áspero
Cor	Branco (RAL 9010)

### Informações sobre pedidos

#### **MIC-9502-Z30WVF9 PTZ-9mm térmica VGA 2MP 30x 30Hz, branco**

Câmera PTZ térmica dupla/visível resistente. Zoom de 30x visível. Formador de imagens térmicas com alta resolução (640x480 pixels), taxa de quadros de 30 Hz e lente de 9 mm.

Cor da caixa branca.

Número do pedido **MIC-9502-Z30WVF9 | F.01U.398.554**

#### **Acessórios**

##### **NPD-9501-E Midspan de 95W 1 porta externa**

Midspan PoE externo de 95 W para câmeras AUTODOME e MIC

Número do pedido **NPD-9501-E | F.01U.365.279**

##### **VG4-A-PSU1 PSU, 120VCA, para AUTODOME, MIC7000**

Fonte de alimentação para câmeras AUTODOME 7000 e MIC IP sem iluminadores.

120 VCA entrada, 24 VCA saída

Número do pedido **VG4-A-PSU1 | F.01U.261.377**

**F.01U.009.667 F.01U.081.593**

##### **VG4-A-PSU2 Fonte alim., 230VCA, AUTODOME, MIC7000**

Fonte de alimentação para câmeras AUTODOME 7000 e MIC IP sem iluminadores.

230 VCA entrada, 24 VCA saída

Número do pedido **VG4-A-PSU2 | F.01U.009.668**

**F.01U.096.639 F.01U.097.433 F.01U.081.604**

**F.01U.261.378**

#### **MIC-ALM-WAS-24 Caixa interf, alarme, bomba lav, 24VCA**

Caixa de interface de policarbonato cinza para conexões de alarmes e da bomba de lavagem para câmeras MIC IP  
Número do pedido **MIC-ALM-WAS-24 | F.01U.286.248**

#### **MIC-DCA-HW Mont. cond prof., dois orif. M25, branco**

Suporte de montagem DCA para câmeras das famílias MIC7000 e MIC IP fusion 9000i. Alumínio. Dois orifícios M25 para glândulas de conduítes/cabos.  
Cor Branco (RAL 9010).

Número do pedido **MIC-DCA-HW | F.01U.286.245**

#### **MIC-DCA-HWA Mont. conduíte prof., orif. M25, branco**

Suporte DCA para câmeras MIC7000 e MIC IP fusion 9000i. Alumínio. Dois orifícios M25 para a instalação de cablagem/bucins. Inclui um adaptador de cablagem (macho M25 a fêmea NPT de 3/4"). Disponível em regiões específicas apenas.

Cor Branco (RAL 9010).

Número do pedido **MIC-DCA-HWA | F.01U.303.167**

#### **MIC-WMB-WD Suporte para montagem em parede, branco**

Suporte de montagem em parede, acabamento em areia branco (RAL9010)

Número do pedido **MIC-WMB-WD | F.01U.143.156**

#### **MIC-CMB-WD Suporte de montagem em canto, branco**

Suporte de montagem em esquina, acabamento em areia branco (RAL9010)

Número do pedido **MIC-CMB-WD | F.01U.143.159**

#### **MIC-SPR-WD Placa espalh. mont. par., areia branca**

Placa de dispersão em alumínio ideal para montagem numa superfície de alvenaria, acabamento em areia branco (RAL9010)

Número do pedido **MIC-SPR-WD | F.01U.143.163**

#### **MIC-SCA-WD Adapt conduíte pouco fundo, areia branca**

Adaptador de canalização elétrica oco para MIC-WMB, MIC-PMB ou MIC-SPR, acabamento em areia branco (RAL9010)

Número do pedido **MIC-SCA-WD | F.01U.143.154**

#### **MIC-PMB Suporte para montagem em poste**

Suporte de montagem em poste (inclui 2 braçadeiras de fixação de 455 mm em aço inoxidável para postes com diâmetros de 75 a 145 mm)

Número do pedido **MIC-PMB | F.01U.087.283**

#### **MIC-M25XNPT34 Adaptador, M25 p/ 3/4"NPT, aço inoxid.**

Aço inoxidável M25 para adaptador roscado NPT 3/4"

Número do pedido **MIC-M25XNPT34 | F.01U.301.975**

#### **MIC-9K-SNSHLD-W Câmera PTZ com proteção solar, branca**

Kit de proteção solar para câmeras MIC IP fusion 9000i, cor branca. Recomendado para uso com câmeras MIC IP fusion 9000i de cor branca instaladas em locais com alta carga solar.

Número do pedido **MIC-9K-SNSHLD-W | F.01U.321.958**

**MIC-WKT-IR Kit de arruelas, MIC IR**

Kit de arruelas para MIC IP starlight 7000i e modelos de câmara MIC IP fusion 9000i

Kit de arruelas para modelos de câmara MIC infravermelha analógica

Número do pedido **MIC-WKT-IR | F.01U.087.255**

---

**MIC-9K-IP67-5PK Kit conector térmico PTZ IP67, 5 peças**

Kit que fornece proteção com classificação IP67 contra poeira e umidade para algumas câmeras MIC IP. Pacote com 5 unidades, branco.

Número do pedido **MIC-9K-IP67-5PK | F.01U.336.015**

---

**Opções de software****MVS-FNTCIP NTCIP para câmeras móveis**

Licença NTCIP para câmeras móveis

Disponível apenas na região NAM.

Número do pedido **MVS-FNTCIP | F.01U.329.682**

---

**MVS-FCOM-PRCL Chave de licença para protocolo serial**

Licença de software do protocolo série (e-license) para câmaras IP

Número do pedido **MVS-FCOM-PRCL | F.01U.314.101**

---

**Representado por:**

**North America:**  
Bosch Security Systems, LLC  
130 Perinton Parkway  
Fairport, New York, 14450, USA  
Phone: +1 800 289 0096  
Fax: +1 585 223 9180  
onlinehelp@us.bosch.com  
www.boschsecurity.com

**Latin America and Caribbean:**  
Robert Bosch Ltda  
Security Systems Division  
Via Anhanguera, Km 98  
CEP 13065-900  
Campinas, Sao Paulo, Brazil  
Phone: +55 19 2103 2860  
Fax: +55 19 2103 2862  
LatAm.boschsecurity@bosch.com  
www.boschsecurity.com