

## MIC-9502-Z30BVS9 PTZ 熱感應 VGA-9 公釐 200 萬畫素 30 倍變焦 9Hz, 黑色



攝影機是先進的 PTZ 監控平台，其設計目的是為了在關鍵任務型應用中提供及早偵測功能。攝影機具備雙重可見/熱感應成像功能，對於需要強大和高品質成像的應用情境是完美的解決方案。

此攝影機的独特、強化設計非常適合嚴酷的環境及惡劣天候使用，像是強風、豪雨、濃霧、下冰雹和下雪的天候。此攝影機的精準設計採用了 Bosch 在材料和機械設計領域的專業知識，因此提供了現今市場上最先進的成像和定位系統解決方案。

### 功能

#### 優異的成像效能

攝影機合併了高效的熱感應成像核心，並將 1080p starlight 攝影機整合在相同的外殼中。如此一來，此攝影機便可提供同時熱感應和可見視訊串流，以發揮最大的遠距離威脅偵測與回應能力。

#### 熱感應影像器

熱感應影像器合併了最新的非制冷式氧化釩微型輻射熱測定器技術。此高靈敏度的熱感應影像器配備固定焦距的絕熱鏡片，可在視野與最長偵測距離之間達成平衡。

使用者可調整的對比和增益設定可讓操作員將影像最佳化，以確保能提供最高品質的視訊。此外，也有提供使用者可選擇的各種熱感應色彩模式，好讓您進一步最佳化熱感應影像。

根據機型的組合，有 QVGA 解析度 (320 像素) 和 VGA 解析度 (640 像素) 版本可用，並可選擇低畫面速率 (<9Hz) 或高畫面速率 (30Hz)。

#### 可見影像器

有 1080p60 能力的可見影像器具備 starlight 技術及 30 倍光學/12 倍數位變焦鏡頭，可提供高品質的影像、優異的色彩表現及無與倫比的低光線靈敏度。可確保在最具挑戰性的高對比場景中也能產生清晰的影像再現。

- ▶ 強化的 IP PTZ 攝影機，高效能熱感應影像器及 HD 可見影像器並存
- ▶ 其設計目的是為了提供可用性最高的可用影像，不論惡劣環境下的光線條件為何 (天候、灰塵/碎屑/煙霧等)
- ▶ 獨特的中繼資料融合功能提供終極的狀況感知能力
- ▶ 優異的及早偵測功能：可根據 DRI 標準偵測到最遠達 4517 公尺 (14,820 英尺) 的物體
- ▶ 先進的內建智慧型視訊追蹤，即便攝影機在旅途中也可以偵測物體

#### 防破壞設計，能在惡劣的條件下應用

攝影機是專為監控應用而設計，它超越了一般 PTZ 球型攝影機或傳統定位系統的機械能力。

#### 異物防護

此攝影機具備環境密封性，而且在連接 MIC-DCA 或 MIC-WMB 時符合 Type 6P 和 IP68 標準。此防護等級可免除任何灰塵或水進入的風險，所以在有降雨、灰塵、降雪、碎片橫飛和其他嚴峻條件的惡劣環境中，此攝影機成為了最完美的選擇。

此外，MIC 攝影機的異物防護方法並不需要定期維護，有加壓型外殼的攝影機就需要定期維護。

#### 操作溫度範圍廣

此攝影機的操作溫度範圍為 -40 °C 至 +65 °C (-40 °F 至 +149 °F)，所以在全球各地從高緯度寒冷地區到熱帶赤道與沙漠地區，都可提供可靠的監控能力。

#### 強化的材質結構

全金屬機身經過設計，能耐受 IK10 等級的撞擊及連續低頻震動。此攝影機具有對稱、剖面設計的表面，也非常適合在有強風的站點操作。

#### 絕佳的防腐蝕能力

此攝影機受益於 Bosch 汽車領域的材料工程和塗層知識。因此，此攝影機卓越的冶金技術、鉻酸鹽預塗層和塗漆表面處理提供了絕佳的抗腐蝕效果。根據 ASTM B117 測試方法，此攝影機在耐高溫與耐腐蝕測試中能夠承受 2000 小時的鹽霧，所以其可靠性已經過證實。

#### 窗戶雨刷和除霜裝置

此攝影機具備高度耐用的矽質雨刷，可清除玻璃和鍍玻璃窗戶的濕氣。此外，兩種窗戶都整合了內嵌式除霜裝置，可讓雪和冰積聚的情況減至最少，以確保在極寒冷和極潮濕的天候條件下也能捕捉到最高品質的影像細節。

雨刷也可以整合到第三方清洗系統中，以便用於定期清理和維護活動。

### 最先進卓越的 Intelligent Video Analytics

此攝影機包含最新版的 Intelligent Video Analytics，可用於監控可見和熱感應影像串流。

此視訊分析功能是專為關鍵任務型應用情況所設計，能夠確實地偵測、追蹤和分析移動的物體，同時抑制影像中虛假來源所產生的非必要警報，即便在嚴峻的天候條件下也能運作。

如多人跨越警戒線、遊蕩、閒置 / 遭移動物體偵測、群眾密度預估、占用率及人數統計等進階工作都可用於即時警報和鑑識搜尋。物體篩選可以根據尺寸、速度、方向、畫面比例及顏色定義。

設定時間會減至最少，因為必須輸入攝影機的安裝高度才能校準分析功能。

攝影機完成校準後，分析引擎可以自動將物體分類成站立的人、汽車、自行車或卡車。

### 在攝影機移動時進行視訊分析

當攝影機移動時，Intelligent Video Analytics 可以在可見的成像器偵測到警報範圍中有物體移動時觸發警報。

這些警報範圍會在所有的 PTZ 攝影機檢視中定義一次。在這些範圍中，目前在攝影機檢視內的任何部分都會變成作用中狀態。因此，為了讓入侵者溜走的時間減少而掃過監視區域的警戒巡覽現在也可以針對這些入侵者自動發出警報。

如有需要，警報甚至可用來觸發攝影機的 Intelligent Tracking 功能。

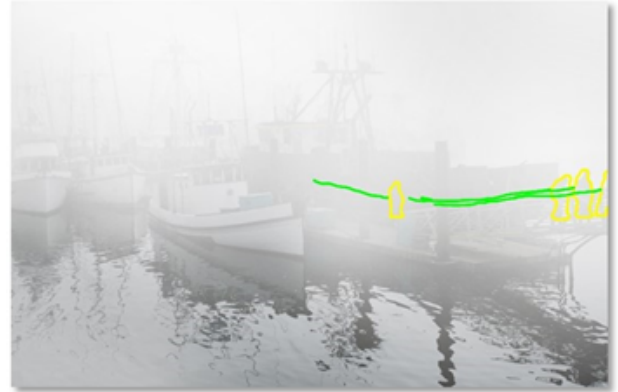
### 中繼資料融合成像

中繼資料融合功能可讓操作員接收來自熱感應和可見影像串流的偵測事件通知，不論他們正在檢視哪一個影像串流。如此可為操作員提供更高的狀況感知能力，而且不再需要一直監控可見影像和熱感應影像。

例如，標準攝影機在檢視能見度有限的場景時，會產生類以下的影像。



使用攝影機的可見影像器檢視相同場景時，則會包含熱感應影像器所偵測到的中繼資料融合事件，如底下所示。



當操作員收到提醒之後，可以切換到此場景的熱感應影像（底下），這樣他們就可以輕鬆查看產生警報的物體。因此，中繼資料融合功能提供了增強的狀況感知能力。



### Intelligent Tracking

最新一代的 Intelligent Tracking 功能可確保更順暢的攝影機動作，即使在嚴苛的場景中也可更舒適地觀看及更可靠地追蹤物體。

在可見影像器上，當 Intelligent Video Analytics 應用程式偵測到物體或個人時，此攝影機可自動啟用 Intelligent Tracking 功能，此功能會控制攝影機的平移/傾斜/變焦 (PTZ) 動作，以追蹤物體並使其維持在檢視內。

可能有干擾背景動作的區域 (移動的樹木、燈光的跳動和繁忙的道路) 可能會被遮蔽。

此攝影機支援 2 個 Intelligent Tracking 模式：

- 自動模式：在此模式中，攝影機會跟隨在 Intelligent Video Analytics 應用程式中已觸發警報的任何物體。此模式最適合用於可清楚定義警報情況的情境，例如，不應該有任何動作時。
- 按一下模式：在此模式中，使用者可以按一下 Intelligent Video Analytics 應用程式偵測到的任何物體，好讓攝影機能追蹤所選物體的動作。此模式最適合用於預期有一般場景活動的情境。

### H.265 視訊編碼

攝影機以高效且功能強大的 H.264 和 H.265/HEVC 編碼平台設計。該攝影機能夠以極低的網路負載提供上乘、高解析度的視訊。H.265 的編碼效率翻倍，是 IP 視訊監控系統新的壓縮標準選擇。

### 智慧 DNR 串流

智慧型編碼功能結合 Intelligent Dynamic Noise Reduction 技術和分析，可使頻寬消耗量降到極低的境界。只有場景內的相關資訊（例如使用分析功能找到的動態或物體）才會編碼。

此攝影機能夠同時提供 4 個串流的熱感應視訊和 4 個串流的 HD 可見視訊（一共 8 個串流）。如此可讓攝影機提供獨立、可設定的串流，以有限的頻寬進行即時檢視、錄影或遠端監控。

### 影像穩定 (Image Stabilization)

Cameras on unstable mounts can move sufficiently to change the field of view. The higher the zoom value, the larger the change of the field of view. This change can make images unusable.

The camera has an 影像穩定 algorithm that lets the camera sense continuous vibration. If it detects vibration, the camera corrects the shaky video in the vertical axis and the horizontal axis. The result is excellent image clarity and a stable field of view on the monitor. The 影像穩定 function is important to eliminate movement that unstable camera mounts cause.

注意：影像穩定功能僅適用於可見攝影機。

### 其他功能

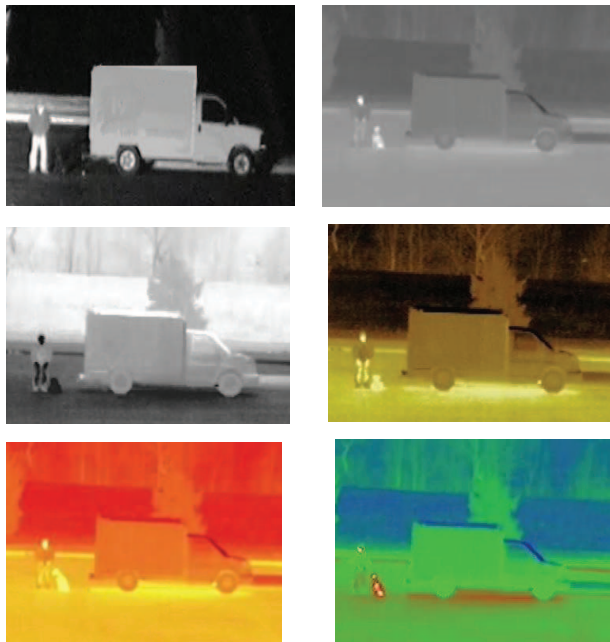
此攝影機包含許多進階功能，這些功能可發揮最大效能及滿足最嚴苛的系統操作要求。

#### • 場景模式

此攝影機具有非常直覺化的使用者介面，可讓您快速且輕鬆地設置，以獲得最佳影像品質。

可見影像器有五個使用者可選的場景模式，這些模式有預先設置，可針對各種不同應用情況提供最佳成像，包括、和。操作員可針對日夜情況選取不同場景模式。

熱感應影像器具有 12 個使用者可選的熱感應模式選項，包括白作用、黑作用、紅光、柔光和日落。



可見與熱感應顏色模式範例

### 錄影和儲存管理

Bosch Video Recording Manager 應用程式可以控制攝影機的錄影管理。另外，攝影機也可直接使用其內嵌本機儲存裝置和 iSCSI 目標，而不需要任何錄影軟體。

攝影機的內嵌本機儲存裝置（內部 EMMC 記憶體）可用於「邊界」錄影或用於 Automatic Network Replenishment (ANR)，以改善整體錄影穩定性。在最壞的情況下，也就是完整串流的情況下，包含可見和熱感應影像串流、中繼資料和音訊時，可擁有長達 4 小時的本機儲存時間。此外，也可使用警報前錄影，在警報實際發生之前捕捉事件的細節。

### 高效能 PTZ 操作

此攝影機具有採用 15 位元定位解析器的閉環回饋控制系統。此解析器可確保高精度座標會與每個平移/傾斜位置連結。因為此攝影機總是知道它會指向何處，所以即使被強風吹動，它也會自動返回原來的位置。

攝影機的平移和傾斜機械裝置是堅固耐用的正齒輪系統。無刷馬達使用精心調校的輪系直接控制平移和傾斜移動，其設計宗旨是將齒隙降到最低，並在沒有顯著磨損的狀況下支援連續操作。

此攝影機具有全景 360° 連續旋轉左右移動、296° 傾斜控制和超快速平移 (120°/秒) 與傾斜 (90°/秒) 操作速度，其性能優於其他同等級的攝影機。

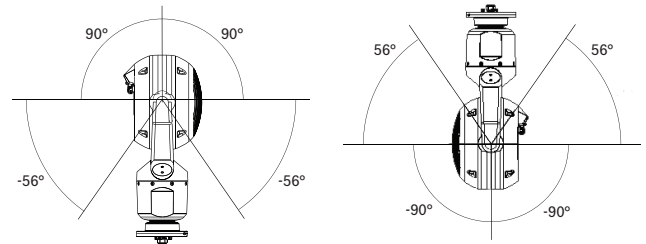


圖 1: 攝影機的傾斜範圍

此攝影機能夠以極慢的速度 (<0.2°/秒) 操作，這表示它擅於追蹤緩慢移動的物體或遠距離的物體。

此攝影機支援 256 個預先位置和 2 種樣式的警戒巡覽：預設和錄影/播放。一個預設巡覽具備最多 256 個連續預先位置，另一個最多可擁有 256 個使用者定義的預先位置。兩者都提供預先位置之間的可設置停止時間。

此攝影機也支援兩次自訂的已記錄巡覽，總持續時間為 30 分鐘的動作。自訂的巡覽是已錄製的操作員動作巨集，包括平移、傾斜、縮放、對焦和預先位置活動。操作員可以連續播放巡覽。

### 系統整合並符合 ONVIF 標準

本款攝影機符合 ONVIF Profile S、ONVIF Profile G 和 ONVIF Profile M 的規範。(ONVIF 是 Open Network Video Interface Forum - 開放式網路視訊介面論壇的縮寫。)若為 H.265 設置，本款攝影機也支援屬於 ONVIF Profile T 的一部分的 Media Service 2。符合此等標準可保證與各家製造商推出的網路視訊產品之間的交互操作性。第三方整合商能輕易存取攝影機的內部功能集，便於進行與大型專案的整合。要獲得更多資訊，請瀏覽 Bosch Integration Partner Program (IPP) 網站 ([ipp.boschsecurity.com](http://ipp.boschsecurity.com))。

### 存取和資料安全性

須採取各種具體措施，確保裝置存取與資料傳輸獲得最高程度的安全性。在初始設定後，只能透過安全通道存取攝影機。您必須設定服務等級的密碼，才能存取攝影機功能。

網頁瀏覽器和檢視用戶端存取可運用 HTTPS 或其他安全通訊協定 (支援專業的 TLS 1.2 通訊協定, 含更新加密套件, 包括採用 256 位元金鑰的 AES 加密) 加以保護。任何軟體皆不得安裝於攝影機中, 而且只能上傳已驗證的韌體。提供具備安全建議的三層密碼保護, 讓使用者能自訂對裝置的存取。網路和裝置存取可以透過採用 EAP/TLS 通訊協定的 802.1x 網路驗證保護。嵌入式登入防火牆、內建信任平台模組 (TPM) 和公開金鑰基礎建設 (PKI) 支援, 保證免受惡意攻擊的最佳防護。

進階憑證處理將提供:

- 需要時自動建立的自我簽署唯一憑證
- 用於驗證的用戶端與伺服器憑證
- 用於證明真實性的用戶端憑證
- 具有已加密私密金鑰的憑證

### 認證與核准

如需所有相關認證/標準的完整明細清單, 請參閱線上型錄、裝置專屬產品頁面上「文件」索引標籤內所附的產品測試報告。如果產品頁面中找不到相關文件, 請聯絡您的銷售代表。

#### HD 標準

- 在以下方面符合 SMPTE 274M-2008 標準:
  - 解析度: 1920x1080
  - 掃描: 漸進式
  - 色彩呈現: 符合 ITU-R BT.709
  - 長寬比: 16:9
  - 畫面速率: 25、30、50 和 60 張畫面/秒
- 在以下方面符合 296M-2001 標準:
  - 解析度: 1280x720
  - 掃描: 漸進式
  - 色彩呈現: 符合 ITU-R BT.709
  - 長寬比: 16:9
  - 畫面速率: 25、30、50 和 60 張畫面/秒

標準	類型
電磁干擾	EN 55032 class A FCC: 47 CFR Part 15 B class A RCM: AS/NZS CISPR 32
抗擾性	EN 50130-4 EN 50121-4
環境	IEC 60068-2-1 IEC 60068-2-2 IEC 60068-2-30
安全性	EN 60950-22 CAN/CSA C22.2 No. 62368-1-14, Ed.2 EN 62368-1 UL 62368-1
標記	UL、CE、WEEE、RCM*、EAC*、FCC、RoHS

ISO 品質系統	ISO 9001 ISO 14001
----------	-----------------------

\* 不適用 9mm 機型。

地區	符合法規/品質標章
澳大利亞	RCM
摩洛哥	CMIM
歐洲	CE
美國	UL
日本	VCCI

### 安裝/設置注意事項

攝影機有提供不同的外殼顏色、兩個熱感應影像器解析度選項及熱感應畫面速率選項。

型號的最後三個字母表示外殼顏色 (“B” (黑色)、“W” (白色) 或 “G” (灰色))、解析度及熱感應畫面速率。在下表中, “x” 表示外殼顏色的代表字母。

**注意:** 某些機型不是在所有地區都有提供。

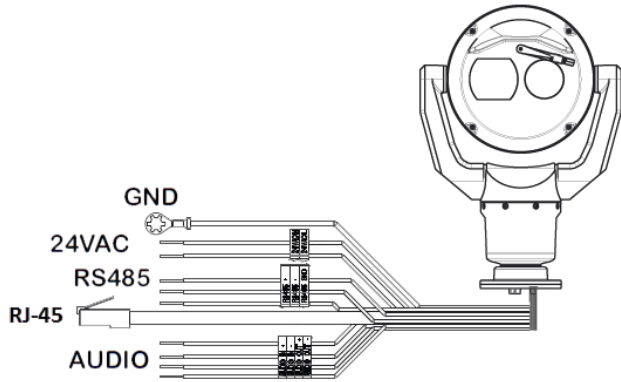
機型	解析度	畫面率
MIC-9502-Z30-x <b>QS</b>	320 像素 (標準)	<9Hz
MIC-9502-Z30-x <b>VS</b>	640 像素 (高)	<9Hz
MIC-9502-Z30-x <b>VF</b>	640 像素 (高)	30Hz
MIC-9502-Z30-x <b>VF9</b>	640 像素 (高)	30Hz
MIC-9502-Z30-x <b>VS9</b>	640 像素 (高)	<9Hz

#### ⓘ 注意

所有熱感應攝影機機型都受到美國商務部 (USDoC) 出口管制。根據安裝和應用的國家/地區, 可能需要輸出許可。如需詳細資訊, 請聯絡您當地的 Bosch Security Systems 客戶服務中心。

攝影機以快速、簡易安裝的目標設計, 而這正是 Bosch IP 視訊安全產品的主打功能。

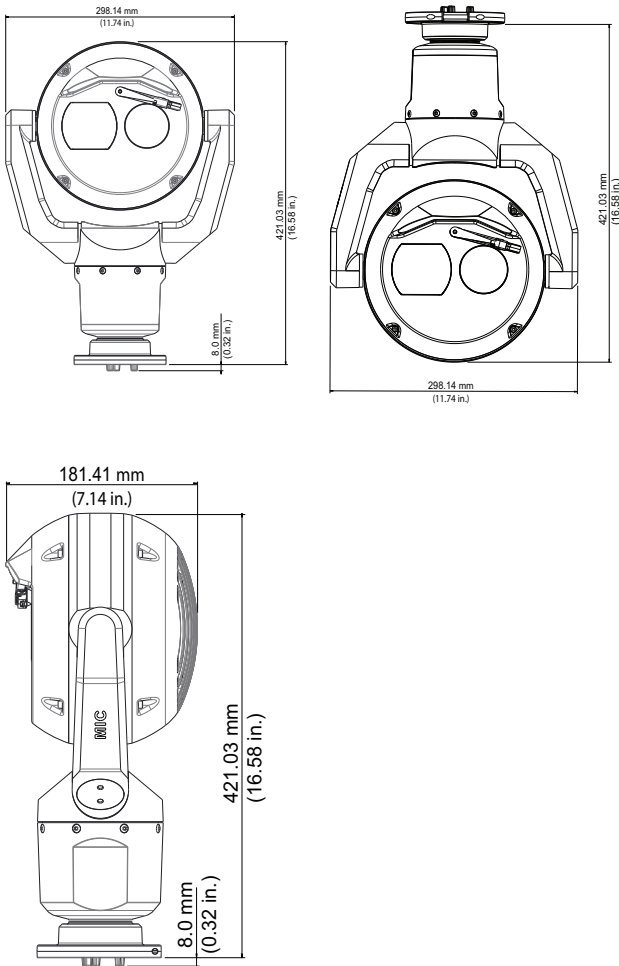
攝影機可使用標準 電源及/或與網路相容的 95W 乙太網路高供電方式 (Bosch 的高供電 PoE 版本) 進行供電。有了 Bosch 提供的 95W 高供電 PoE 中跨設備 (NPD-9501-E, 另外購買), 單一 (Cat5e/Cat6e) 纜線連接就可提供檢視、供電和控制攝影機所需的一切。使用高供電 PoE 能讓安裝更簡單且更符合成本效益, 因為攝影機不需要當地電源。



**攝影機的介面**

使用內建在攝影機中的 Configuration Manager 或網頁瀏覽器可確保簡易的設定。透過使用者易用的網頁格式就能存取所有設定、即時視訊和控制功能。

**尺寸圖**



**內附零件**

數量	元件
1	攝影機
1	快速安裝指南
1	底座墊圈
1	RJ45 耦合器
4	MAC 位址標籤
1	接地螺絲

**技術規格**

**熱感應攝影機機芯, 高解析度 (640 像素)**

感光元件	焦面陣列 (FPA) 非制冷式氧化釩微型輻射熱測定器
解析度/有效的畫面元件	640 × 480
像素間距	17 μm
畫面率	<9Hz ("VS" 機型) 30Hz ("VF" 機型)
鏡頭	絕熱鏡片 9 公釐 (F1.8) 或 50 公釐 (F1.2)
視界 (FOV)	9 公釐鏡頭: 70° x 52° 50 公釐鏡頭: 12.4° x 9.3°
頻譜響應	8 至 14 μm
熱感應靈敏度 (NEDT)	<72mK (室內溫度; 雜訊降低功能開啟)
焦點	原廠設定為無限遠
焦距	9 公釐鏡頭: 9 公尺至 ∞ (29.5 英尺至 ∞) 50 公釐鏡頭: 84 公尺至 ∞ (276 英尺至 ∞)
對比增強	開啟/關閉
增益等級	使用者可調整
亮度	使用者可調整
雜訊降低	開啟/關閉

使用者可選熱感應色彩模式	12	
<b>理想條件下的大約效能範圍 (根據 DRI 標準**)</b>	<b>真人 1.8 x 0.5 公尺 (5.9 x 1.6 英尺)</b>	<b>物體 2.3 x 2.3 公尺 (7.5 x 7.5 英尺)</b>
偵測	174 m (570 ft)	800 公尺 (2625 呎)
辨識	43 m (142 ft)	200 公尺 (656 呎)
識別	22 m (71 ft)	100 公尺 (328 呎)

\*\*如需詳細資訊，包括使用 Video Analytics 的偵測距離，請參閱 Video Analytics 和 Lens Calculator。

**可見攝影機機芯**

感光元件	1/2.8 型 Exmor R CMOS 感測器	
有效的畫面元件 (像素)	1945 x 1097 (2.13 MP)	
解析度	Full HD (1080p)	
鏡頭	30x 移動式縮放 4.3 公釐至 129 公釐 F1.6 至 F4.7	
視界 (FOV)	2.3° 至 64.7°	
對焦功能	包含手動優先的自動	
光圈	包含手動優先的自動	
數位變焦	12 倍	
靈敏度 (, 反射率 89%, 1/30, ,)	色彩	黑白
	0.0077 lx	0.0008 lx
光圈修正	, 固定	
電子快門速度 (AES)	1/1 秒至 1/30,000 秒 (22 單位)	
訊噪比 (SNR)	>55 dB	
切換	自動紅外線截止式濾光片	
	2000 K 至 10,000 K ATW, AWB 暫停, 延伸 ATW, 手動, 鈉燈自動, 鈉燈	
	黑白, 色彩, 自動	
Intelligent Defog 功能	在濃煙或其他低對比的場景中，可提高可視性。	

(HDR)	120 dB (25/30 fps)		
磁區 / 標題	4、8、12 或 16 個使用者可選的獨立磁區，每個區段的每個標題有 20 個字元		
隱私遮罩	32 個，可個別設置；每個最多 8 個；可將 3、4 或 5 個角落程式化；可選擇的顏色為黑色、白色或灰，以及「自動」選項，攝影機使用此選項時，會在背景場景中選取這三種顏色中最普遍的顏色 (黑色、白色或灰) 當做模式顏色。		
	24 個可個別設定的，可隱藏場景中不應讓流動分析觸發 Intelligent Tracking 的部分 (移動的樹木、燈光的跳動和繁忙的道路等背景動態)。		
預置位置	256 個，每個位置的每個標題 20 個字元		
Guard Tours	自訂已記錄巡覽 - 兩 (2) 次，總持續時間 30 分鐘： 預先位置巡覽 - 一 (1) 次，由最多 256 個連續場景組成，以及一 (1) 次，最多使用 256 個使用者定義的場景加以自訂		
支援的語言	英文、捷克文、荷蘭文、法文、德文、義大利文、波蘭文、葡萄牙文、俄文、西班牙文、日文、中文		
警報控制	規則式邏輯可支援基本及複雜的預先定義或使用者指定的指令 在最基本的形式下，「規則」可定義哪個輸入應該啟用哪個輸出。		
雨刷幫浦介面	整合的控制功能。警報/雨刷介面裝置 (MIC-ALM-WAS-24, 另外購買) 為使用者提供的雨刷幫浦裝置提供電氣介面。		
攝影機狀態監控	整合式感測器會監控操作狀態，例如內部溫度、濕度、輸入電壓位準、震動和衝擊事件。		
診斷資料	內部診斷記錄中會追蹤各種狀態的情況。嚴重的故障狀況也將顯示在螢幕上。		
支援的安裝選項 (搭配適用的配件)	導向表面 在牆上 (導線管/纜線在牆壁下方) 在牆角 在柵架上		
影像穩定度	開啟, 關閉, 自動		

DORI	DORI 定義	與物體的距離		
		廣角 1 倍	遠攝 30 倍	場景寬度
偵測	25 像素/公尺 (8 像素/英尺)	62 公尺 (203 英尺)	1913 公尺 (6276 英尺)	77 公尺 (252 英尺)

DORI	DORI 定義	與物體的距離		
		25 公尺 (81 英尺)	765 公尺 (2510 英尺)	31 公尺 (100 英尺)
觀察	63 像素/公尺 (19 像素/英尺)	25 公尺 (81 英尺)	765 公尺 (2510 英尺)	31 公尺 (100 英尺)
辨識	125 像素/公尺 (38 像素/英尺)	12 公尺 (41 英尺)	383 公尺 (1255 英尺)	15 公尺 (50 英尺)
識別	250 像素/公尺 (76 像素/英尺)	6 公尺 (20 英尺)	191 公尺 (628 英尺)	8 公尺 (25 英尺)

### 視訊內容分析

分析類型	Intelligent Video Analytics
設置	關閉 / 通用 VCA / 設定檔 1 - 16

	可見影像	熱感應影像
遮罩	x	x

警報規則 (可合併)	各種物體	x	x
		領域中存在物件	x
	交叉線	x	x
	進入領域	x	x
	離開領域	x	x
	停留	x	x
	沿路徑前進	x	x
	計數器	x	x
	條件變更	x	x
	相似度搜尋	x	x
	流動 / 反向流動	x	x
	修改	x	
	<b>Motion+</b>	x	x
	閒置物件	x	
	移除的物件	x	

	群聚密度預估	x	
物體篩選	期間	x	x
	大小	x	x
	長寬比例 (垂直/水平)	x	x
	速度	x	x
	方向	x	x
	物體類別 (直立的人、自行車、汽車、卡車)	x	x
	色彩	x	

追蹤模式	標準追蹤 (2D)	x	x
	3D 追蹤	x	x
	3D 人物追蹤	x	x
	船隻追蹤	x	x
	博物館模式	x	x

### 網路

標準/視訊壓縮	H.265、H.264 (ISO/IEC 14496)、JPEG
串流	四 (4) 串流: 兩個 (2) 可設定串流, H.264 或 H.265 一個 (1) 僅 I-畫面串流 以第一個串流為準 一個 (1) M-JPEG Regions of Interest (ROI)

支援的串流	720p 1080p H.264 MP SD D1 4:3 (裁剪)  1280x1024 (已裁切)
-------	---

解析度 (水平 x 垂直)	
1080p HD	1920 x 1080
720p HD	1280 x 720
432p SD	768 x 432
288p SD	512 x 288

144p SD	256 x 144
通訊協定	IPv4, IPv6, UDP, TCP, HTTP, HTTPS, RTP/RTCP, IGMP V2/V3, ICMP, ICMPv6, RTSP, FTP, ARP, DHCP, APIPA (Auto-IP, link local address), NTP (SNTP), SNMP (V1, V3, MIB-II), 802.1x, DNS, DNSv6, DDNS (DynDNS.org, selfHOST.de, no-ip.com), SMTP, iSCSI, UPnP (SSDP), DiffServ (QoS), LLDP, SOAP, Dropbox™, CHAP, digest authentication

**注意:** Dropbox 為 Dropbox, Inc. 的商標

乙太網路	10BASE-T/100BASE-TX, 自動感應, 半雙工/全雙工, Auto-MDI-X
加密	TLS 1.0、SSL、DES、3DES、AES
乙太網路接頭	
GOP 結構	IP、IBP、IBBP
資料傳輸率	H.265, 1080P: 61 kbps 至 2.8 Mbps (視場景、畫面速率和品質設定而定) H.264: 9.6 kbps 至 6 Mbps
IP 延遲 (僅限攝影機)	30fps: 120 毫秒 60fps: 67 毫秒
接續互通	ONVIF Profile S, ONVIF Profile G, ONVIF Profile M
服務品質 (QoS)	使用者可選的選項

不同可見影像畫面速率的一般最佳化位元速率 (kbits/秒) 平均值如下表所示:

**存取和資料安全性**

密碼保護	三層
網頁瀏覽器保護類型	HTTPS
韌體更新	透過已驗證的安全上傳提供保護
信任平台模組 (TPM)	受支援
公開金鑰基礎建設 (PKI)	受支援
802.1x 網路驗證採用 EAP/TLS	支援 TLS 1.2 含更新的加密套件, 包括 AES 256 加密
使用 RADIUS (遠端驗證撥入使用者服務) 伺服器的 802.1x 驗證	受支援
適用於 HTTPS 的 SSL 憑證	受支援
AES 加密	支援使用 128 位元金鑰的獨立加密

**本機儲存**

錄影容量	16GB 的內部 EMMC 記憶體。提供至少 4 小時的本機錄影, 其中包括可見和熱感應影像串流、中繼資料及音訊的連續錄影 (採用最大 fps)。
------	---

**其他功能**

	關閉 / 浮水印 / MD5 / SHA-1 / SHA-256
顯示戳記	名稱、時間、預先位置標題、區段標題、羅盤/遙測、鏡頭縮放係數、警報訊息、自訂標誌點陣圖
像素計數器	可選區域
即時影像指標	開啟/關閉

**機械規格**

驅動裝置	無刷、一體式平移/傾斜馬達驅動器
支援的安裝方向	直立 倒置
平移範圍	360° 連續旋轉
傾斜角度	292°
傾斜範圍	直立裝置: -56° 至 +90° 倒置裝置: -90° 至 +56°
可變平移速度	0.2°/秒至 120°/秒
可變傾斜速度	0.2°/秒至 90°/秒
Intelligent Tracking 智慧追蹤速度	4°/秒至 120°/秒
場景速度	最大值 120°/秒, 到達新位置不超過 2.5 秒 (不包含在新位置變焦和對焦的時間)
預先定位準確度	0.05° (標準值)
成比例左右/上下縮放	是
噪音	<65 dB

**電力**

輸入電壓	21-30 VAC、50/60 Hz 及/或乙太網路高供電, 56VDC 額定值
電流耗用量	4.0A () 1.5A (高供電 PoE)



消耗功率 (標準值) (包含整合式加熱器、除霜裝置和風扇)	72W () 72W (高供電 PoE)
高供電 PoE	95W 乙太網路高供電 (需要 Bosch 提供的 NPD-9501-E 中跨設備, 另外購買.); 56VDC
冗餘配置	連接高供電 PoE 中跨設備及個別的電源。如果高供電 PoE 或電源故障, 攝影機會順暢地轉換以使用剩餘的電源。
突波保護	電源、資料和網路介面有內建突波保護

**通訊/軟體控制**

攝影機設定/控制	經由網頁瀏覽器 Internet Explorer 版本 7.0 或更新版本、Bosch Configuration Manager、BVMS (BVMS)、Bosch Video Security Client (VSC) 或由協力廠商軟體支援
支援的序列通訊協定	Bosch OSRD、Pelco D/P、Forward Vision、Cohu。需要安裝個別 eLicense (電子版授權)。
雲端服務	以時間或警報為根據的 JPEG, 發佈至四個不同的帳戶。帳戶可通知 FTP 伺服器或雲端儲存設施。可設定警報事件來觸發電子郵件或 SMS 通知。
韌體上傳	在網路上使用內建網頁瀏覽器或從 Bosch Configuration Manager 完成

**使用者連接**

配件介面/控制資料	, 單工, 使用者可選的傳輸速率或自動傳輸速率 用來與選購警報/雨刷介面箱 (MIC-ALM-WAS-24) 或 Bosch OSRD、Pelco P/D、Forward Vision 和 Cohu 序列通訊協定通訊。
電源、網路	乙太網路高供電 PoE (95 W) 10/100Base-Tx, 公接頭; 隨附母對母 耦合器
電源、豬尾式接頭	(額定值)
機箱接地	附接線頭的接地線

**Audio**

Compression	G.711, AAC, and L16 (live and recording)
訊噪比 (SNR)	Audio-in: 47 dBA (A-weighting) Audio out: 50 dBA (A-weighting)
Mode	Two-way, full duplex audio communication

User connections	Line in: 15k ohm typical, 1.0Vrms, max Line out: 0.8Vrms at 12K ohm, typical
------------------	---

**環境數據**

異物防護等級/標準	安裝於 MIC-DCA 或 MIC 壁掛支架時為 IP68 / Type 6P (粉塵和水中測試)  使用 IP67 接環套件 (MIC-9K-IP67-5PK) 時, 攝影機底座的接頭為 IP67 (防濕氣和灰塵) 等級, 使用非 Bosch 支架時也需要它  安裝於 MIC-DCA 或 MIC 壁掛支架時為 IP66 等級 (定向噴施)
-----------	---

外來機械衝擊 (IK 代碼或衝擊等級)	IK10 (窗戶除外)
---------------------	-------------

操作溫度	-40 °C 至 +65 °C (-40 °F 至 +149 °F)
------	------------------------------------

NEMA TS 2-2003 (R2008)、段落 2.1.5.1, 使用圖 2.1 的測試設定檔	-34 °C 至 +74 °C (-30 °F 至 +165 °F) 進行 15 小時
---	---

冷開機溫度	-40 °C (-40 °F) (需要 60 分鐘暖機才能進行 PTZ 操作。)
-------	---

儲存溫度	-40 °C 至 +70 °C (-40 °F 至 +158 °F)
------	------------------------------------

濕度	0 至 100%
----	----------

風壓	160 km/h (100 mph) (持續) 241 km/h (150 mph) (陣風)
----	--

有效投影面積 (EPA)	攝影機: 0.0910 平方公尺 / 0.98 平方英尺 攝影機和遮陽罩: 0.0929 平方公尺 / 1.00 平方英尺 MIC 壁掛支架: 0.0483 平方公尺 / 0.52 平方英尺
--------------	---

震動	IEC 60068-2-6, 測試 Fc: 震動 (正弦)、10m/s <sup>2</sup> (1.0 克) 正弦震動測試 IAW MIL-STD-167-1A
----	---

衝擊	IEC 60068-2-27, 測試 Ea: 衝擊、45 克、6 毫秒半正弦脈衝
----	--

**材質結構**

(寬 x 高 x 深)	421 公釐 x 298 公釐 x 181 公釐 (11.74 英寸 x 16.58 英寸 x 7.14 英寸)
	9.0 公斤 (19.7 磅)

透射窗	硼矽酸玻璃 (光學) 鍍玻璃 (熱感應)
結構材質	Cast solid aluminum
窗戶雨刷	持久耐用的整合式矽質雨刷
加熱器	整合式
風扇	整合式
除霜裝置	內嵌在光學和熱感應窗戶中, 具有除冰功能
遮陽罩 (可讓炎熱天氣下的陽光照度減至最少)	選購; 另外購買
標準表面處理	鉻酸鹽表面經過粉體塗漆和磨砂表面處理
色彩	黑 (RAL 9005)

### 訂購資訊

#### MIC-9502-Z30BVS9 PTZ 熱感應 VGA-9 公釐 200 萬畫素 30 倍變焦 9Hz, 黑色

防破壞設計雙重熱感應/可見的 PTZ 攝影機。30 倍可見變焦。高解析度熱像儀 (640x480 像素), < 9 Hz 畫面速率和 9 公釐鏡頭。  
黑色外殼。  
訂單號碼 **MIC-9502-Z30BVS9 | F.01U.398.556**

### 配件

**NPD-9501-E 中跨設備, 95W, 1 連接埠, 室外專用**  
95 W, AUTODOME 7000 和 MIC IP 攝影機專用的室外 PoE 中跨設備  
訂單號碼 **NPD-9501-E | F.01U.365.279**

**VG4-A-PSU1 電源供應裝置 (PSU), 120VAC, AUTODOME, MIC7000 適用**  
AUTODOME 7000、無配備照明燈 MIC IP 攝影機的電源供應器。  
120VAC 輸入, 24VAC 輸出  
訂單號碼 **VG4-A-PSU1 | F.01U.261.377 F.01U.009.667 F.01U.081.593**

**VG4-A-PSU2 電源供應器 230VAC, AUTODOME, MIC7000 適用**  
AUTODOME 7000、無配備照明燈 MIC IP 攝影機的電源供應器。  
230VAC 輸入, 24VAC 輸出  
訂單號碼 **VG4-A-PSU2 | F.01U.009.668 F.01U.096.639 F.01U.097.433 F.01U.081.604 F.01U.261.378**

**MIC-ALM-WAS-24 介面箱, 警報、雨刷幫浦 24VAC**  
MIC IP 攝影機警報和雨刷幫浦專用的灰色聚碳酸酯介面箱  
訂單號碼 **MIC-ALM-WAS-24 | F.01U.286.248**

### 代表方:

台灣  
台灣羅伯特博世股份有限公司  
台北市中山區建國北路一段90號6樓  
郵編: 10491  
電話: 886-2-77342600  
傳真: 886-2-25155399  
服務郵箱:  
BTSTW.PUBLIC@tw.bosch.com  
www.boschsecurity.com

**MIC-DCA-HB 深線管掛架, M25 孔徑, 黑色**  
MIC7000系列和攝影機適用的 DCA 支架。鋁合金。兩個提供給導線/纜線固定頭的 M25 孔徑。  
黑 (RAL 9005) 色彩。  
訂單號碼 **MIC-DCA-HB | F.01U.286.244**

**MIC-DCA-HBA 深線管掛架, M25 孔徑, 黑色**  
MIC7000 和攝影機適用的 DCA 支架。鋁製。兩個用於導線/纜線固定頭的 M25 孔徑。包含線管轉接頭 (公端子 M25 至母端子 3/4 吋 NPT)。僅在特定地區提供。  
黑 (RAL 9005) 色彩。  
訂單號碼 **MIC-DCA-HBA | F.01U.303.166**

**MIC-WMB-BD 壁掛型托架, 黑色**  
掛牆型托架, 黑色磨砂表面處理 (RAL9005)  
訂單號碼 **MIC-WMB-BD | F.01U.143.155**

**MIC-CMB-BD 牆角型托架, 黑色**  
牆角型托架, 黑色磨砂表面處理 (RAL9005)  
訂單號碼 **MIC-CMB-BD | F.01U.143.158**

**MIC-SPR-BD 壁掛支架支撐板, 黑砂色**  
鋁製支撐板, 適合磚造表面架設, 黑色磨砂表面處理 (RAL9005)  
訂單號碼 **MIC-SPR-BD | F.01U.143.164**

**MIC-SCA-BD 淺線管轉接器, 黑砂色**  
MIC-WMB、MIC-PMB 或 MIC-SPR 適用的淺線管轉接頭, 黑色磨砂表面處理 (RAL9005)  
訂單號碼 **MIC-SCA-BD | F.01U.143.153**

**MIC-PMB 桿架型托架**  
桿架型托架 (包含 2 x 455 公釐不鏽鋼束線帶, 適用於直徑 75 - 145 公釐的桿架)  
訂單號碼 **MIC-PMB | F.01U.087.283**

**MIC-M25XNPT34 M25 轉 3/4 吋 NPT 轉接器, 不鏽鋼製**  
不鏽鋼 M25 至 3/4 吋 NPT 螺紋轉接頭  
訂單號碼 **MIC-M25XNPT34 | F.01U.301.975**

**MIC-9K-SNSHLD-W PTZ 熱感應攝影機遮陽罩, 白色**  
攝影機用遮陽罩套件, 白色。建議搭配安裝地點陽光照度高的白色攝影機使用。  
訂單號碼 **MIC-9K-SNSHLD-W | F.01U.321.958**

**MIC-WKT-IR MIC IR 機型雨刷套件**  
和攝影機機型適用的雨刷套件  
類比紅外線 MIC 攝影機專用的雨刷套件  
訂單號碼 **MIC-WKT-IR | F.01U.087.255**

**MIC-9K-IP67-5PK 接環套件, 熱感應 PTZ, IP67, 5 件裝**  
此套件會針對部分 MIC IP 攝影機提供等級的防護, 以防止灰塵和濕氣。5 件裝, 白色。  
訂單號碼 **MIC-9K-IP67-5PK | F.01U.336.015**

### 軟體選項

**MVS-FNTCIP 移動式攝影機用 NTCIP**  
移動式攝影機的 NTCIP 授權  
僅提供 NAM 地區。  
訂單號碼 **MVS-FNTCIP | F.01U.329.682**

**MVS-FCOM-PRCL 系列通訊協定的授權金鑰**  
IP 攝影機適用的序列通訊協定軟體授權 (電子授權)  
訂單號碼 **MVS-FCOM-PRCL | F.01U.314.101**