

MIC-9502-Z30BVS9 Тепл. кам. PTZ VGA-9мм 2MP 30x 9Гц черн. MIC IP FUSION 9000i



Камера MIC IP fusion 9000i — усовершенствованная платформа наблюдения PTZ, обеспечивающая быстрое обнаружение для решения критически важных задач. Благодаря двойному набору функций отображения видимого/теплового изображения камера MIC IP fusion 9000i является идеальным решением там, где требуется надежность и высокое качество изображений.

Благодаря элегантному дизайну повышенной прочности камера прекрасно подходит для экстремальных условий эксплуатации и сложных погодных условий, таких как сильный ветер, дождь, туман, обледенение и снег.

При создании этой точной камеры специалисты Bosch использовали свой опыт в разработке материалов и машиностроении, и она предлагает лучшее системное решение обработки изображений и позиционирования, доступное на рынке.

- ▶ IP-камера PTZ повышенной прочности с размещенными бок о бок высокопроизводительным тепловизором и формирователем видимого изображения высокой четкости
- ▶ Предназначена для обеспечения максимальной доступности полезных изображений независимо от освещения в самых суровых условиях эксплуатации (погода, пыль/мусор/дым и т. д.)
- ▶ Уникальная функция совокупных метаданных обеспечивает полный контроль над ситуацией
- ▶ Исключительные возможности раннего обнаружения: обнаружение объекта на расстоянии до 4517 м на основании критериев DRI
- ▶ Усовершенствованная встроенная интеллектуальная функция отслеживания видеоданных, обнаружение объектов, даже если камера на маршруте

Функции

Исключительное формирование изображений

Камера MIC IP fusion 9000i оснащена высокопроизводительным тепловизионным модулем и камерой starlight 1080p, размещенными в одном корпусе. Благодаря этому камеру можно настроить на одновременную передачу потоков термических и видимых изображений, оптимизируя возможность обнаружения и реагирования на угрозы на большом расстоянии.

Тепловизор

Тепловизор оснащен новейшей технологией неохлаждаемого микроболометра на основе оксида ванадия. Этот высокочувствительный тепловизор оборудован объективом с фиксированным фокусным расстоянием, который регулирует зону обзора, максимально увеличивая расстояние обнаружения.

Благодаря настраиваемым пользователями параметрам контраста и усиления операторы могут оптимизировать изображение, обеспечивая наивысшее качество видеоизображений. Кроме того, доступно множество выбираемых пользователем цветных термальных режимов, которые позволяют еще больше оптимизировать термическое изображение.

В зависимости от модельного ряда доступны версии с разрешением QVGA (320 пикселей) и разрешением VGA (640 пикселей) с выбором низкой (< 9 Гц) или высокой частоты кадров (30 Гц).

Формирователь видимого изображения

Формирователь видимого изображения с поддержкой 1080p60 оснащен технологией starlight и объективом с 30-кратным оптическим/12-кратным цифровым увеличением, который обеспечивает высокое качество изображений, превосходные цветные изображения и непревзойденную чувствительность в условиях слабой освещенности. Расширенный динамический диапазон обеспечивает безупречное воспроизведение изображений в экстремальных высококонтрастных условиях.

Конструкция повышенной прочности для использования в экстремальных условиях

Камера MIC IP fusion 9000i предназначена для применения в средах, где механических возможностей стандартных купольных камер PTZ или обычных систем позиционирования недостаточно.

• Защита от проникновения

Камера герметично защищена от внешних воздействий и соответствует требованиям стандартов Туре 6P и IP68 при подсоединении к MIC-DCA или MIC-WMB. Такой уровень защиты исключает риск попадания пыли или воды, благодаря чему камера идеально подходит для применения в экстремальных условиях, таких как дождь, пыль, снег, летающий мусор и другие сложные условия.

Кроме того, этот способ защиты камеры MIC от проникновения не требует периодического обслуживания, которое необходимо выполнять для камер с герметичным корпусом.

• Широкий диапазон рабочих температур

Диапазон рабочих температур от -40 °C до +65 °C камеры обеспечивает надежное видеонаблюдение в различных условиях окружающей среды: от холодного северного климата до жарких экваториальных и пустынных регионов.

• Прочная конструкция

Цельнометаллический корпус способен выдерживать удары уровня IK10 и длительные низкочастотные вибрации. Кроме того, благодаря симметричным поверхностям с поперечным сечением камера отлично подходит для применения на объектах с сильным ветром.

• Превосходная антикоррозионная защита

При создании камеры специалисты Bosch Automotive использовали свой опыт в разработке материалов и покрытиях. В результате превосходные характеристики металла, хромированное предварительное покрытие и покрытие краской камеры обеспечивают непревзойденную защиту от коррозии. Надежность камеры подтверждена испытанием на коррозионную устойчивость, проведенным согласно методу проверки ASTM B117, в ходе которого было подтверждено, что камера способна выдерживать солевую атмосферу в течение 2000 часов при повышенной температуре.

• Стеклоочиститель и антиобледенитель окна

Камера отличается высокопрочным силиконовым стеклоочистителем, который удаляет влагу как со стеклянных, так и с германиевых окон. Кроме того, окна оснащены встроенными антиобледенителями, которые сводят к минимуму образование снежного и ледяного покрова, обеспечивая оптимальную четкость изображения в экстремальных холодных и влажных условиях.

Стеклоочиститель также можно интегрировать с системами омывателей сторонних производителей для проведения регулярной очистки и обслуживания.

Intelligent Video Analytics на стороне камеры

Камера включает последний выпуск Intelligent Video Analytics для мониторинга потоков видимых и термических изображений.

Разработанная для решения наиболее важных задач видеонаблюдения технология Video Analytics обеспечивает надежное обнаружение, отслеживание и анализ движущихся объектов и подавляет паразитные помехи, вызывающие ложные тревоги, даже в самых суровых погодных условиях.

Система поддерживает следующие расширенные возможности для формирования тревоги в режиме реального времени и поиска в архиве: пересечение нескольких линий, праздношатание, обнаружение бездействующих и удаленных объектов, оценка плотности скопления людей, а также заполнение и подсчет людей. При поиске объекта можно задать фильтры по размеру, скорости, направлению, соотношению сторон и цвету.

Время настройки анализа требуется ввести только высоту установки камеры.

После калибровки камеры модуль аналитики может автоматически классифицировать такие объекты, как прямостоящий человек, автомобиль, велосипед или грузовик.

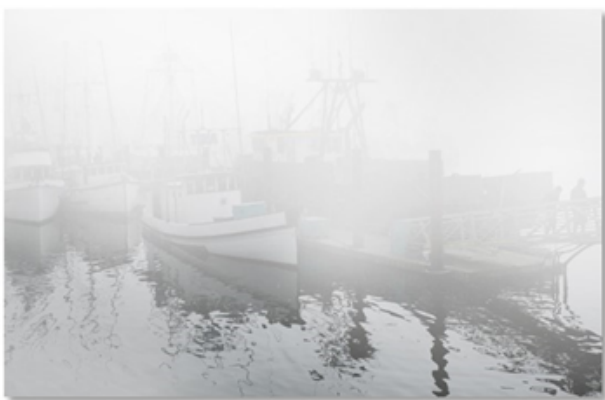
Использование Video Analytics при перемещении камеры

Intelligent Video Analytics может включать тревогу, если формирователь видимого изображения камеры обнаруживает движущиеся объекты в тревожных полях, когда камера движется.

Эти тревожные поля определяются один раз для всех видов камеры PTZ. Любая часть этих полей, которая в настоящее время находится в пределах обзора камеры, становится активной. Таким образом, системы патрулирования, просматривающие контролируемые области так, чтобы оставить злоумышленнику как можно меньше времени на проход в слепой зоне, теперь могут автоматически инициировать тревоги при обнаружении таких злоумышленников. При желании сигнал тревоги даже можно использовать для активации функции Intelligent Tracking камеры.

Отображение совокупных метаданных

Функция совокупных метаданных позволяет операторам получать уведомления об обнаруженных событиях в потоках видимых и термических изображений независимо от того, какой поток изображений они просматривают. Благодаря этому операторы могут более полно контролировать ситуацию, и им не требуется постоянно отслеживать и поток видимых, и поток термических изображений. Например, изображение со стандартной камеры, отображающей сцену с ограниченной видимостью, будет выглядеть следующим образом.



Если просматривать эту же сцену с помощью формирователя видимого изображения камеры MIC IP fusion 9000i, она будет включать события совокупных метаданных, обнаруженных тепловизором, как показано ниже.



После получения оповещения операторы могут переключиться на термическое изображение сцены (ниже), на котором можно легко обнаружить объекты, активирующие тревогу. Таким образом, функция совокупных метаданных обеспечивает более полный контроль над ситуацией.



Intelligent Tracking

Функция Intelligent Tracking последнего поколения обеспечивает более плавное перемещение камеры, более комфортный просмотр и более надежное отслеживание объектов в самых сложных условиях наблюдения.

В формирователе видимого изображения, когда приложение Intelligent Video Analytics обнаруживает объекты или отдельные лица, камера может автоматически активировать функцию Intelligent Tracking, которая управляет панорамированием, наклоном и увеличением камеры с целью отслеживания объектов и удержания их в зоне обзора.

Зоны с фоновым движением (движущиеся деревья, пульсирующий свет, дороги с интенсивным движением), которое может создавать помехи, могут быть замаскированы.

Камера поддерживает 2 режиме Intelligent Tracking:

- Автоматический режим: в этом режиме камера следит за любым объектом, инициировавшим сигнал тревоги в приложении Intelligent Video Analytics. Этот режим наиболее полезен в сценариях, где случаи тревоги могут быть четко определены, например если движение не ожидается в принципе.
- Режим нажатия: в этом режиме пользователи могут щелкнуть любой объект, обнаруженный приложением Intelligent Video Analytics, чтобы включить отслеживание движения этого объекта камерой. Этот режим наиболее полезен для сценариев, где предполагается обычная активность на сцене.

Кодирование видеоданных H.265

Камера создана на основе эффективной и мощной платформы кодирования H.264 и H.265/HEVC. Камера способна передавать видео высокого качества и высокого разрешения с минимальной нагрузкой на сеть. Благодаря вдвое большей эффективности кодирования H.265 представляет собой оптимальный стандарт сжатия для систем IP-видеонаблюдения.

Интеллектуальная потоковая передача данных Intelligent Streaming

Возможности интеллектуального кодирования в сочетании с технологией Intelligent Dynamic Noise Reduction (технология интеллектуального динамического шумоподавления) и аналитикой позволяют снизить загрузку полосы пропускания до минимума. Кодирование требуется только для важных данных сцены, таких как движение или объекты, найденные при помощи аналитики. Камера может передавать 4 потока тепловизионного видео и 4 потока видимого видео высокой четкости одновременно (всего 8 потоков). Благодаря этому камеру можно настроить на использование независимо настраиваемых потоков для наблюдения в режиме реального времени, записи или удаленного мониторинга с использованием ограниченной пропускной способности.

Стабилизация изображения

Камеры на неустойчивых креплениях могут значительно перемещаться, изменяя тем самым зону обзора. Чем больше увеличение, тем сильнее изменяется зона обзора. Такое изменение может сделать изображение нечитаемыми. В камере используется алгоритм Стабилизация изображения, благодаря которому камера способна адаптироваться к вибрации. В условиях вибрации камера корректирует видеоизображение по вертикальной и горизонтальной осям. В результате обеспечиваются превосходная четкость изображения и устойчивая зона обзора на мониторе. Функция Стабилизация изображения важна для устранения перемещений, вызванных неустойчивым креплением камеры.

Примечание. Стабилизация изображения доступна только на камере видимого диапазона.

Другие функции

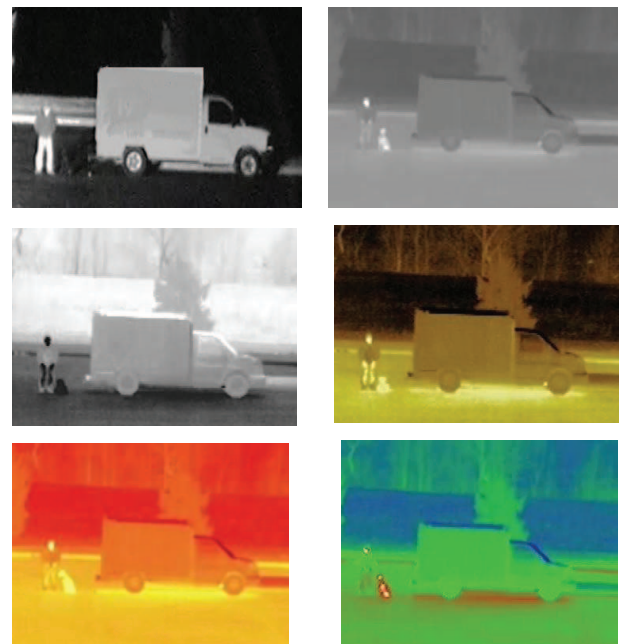
Камера предлагает множество дополнительных функций, которые направлены на максимальное повышение производительности и удовлетворение самых высоких требований к эксплуатации системы.

• Режимы сцены

Простой и удобный пользовательский интерфейс камеры ускоряет и упрощает настройку для оптимизации качества изображения.

Формирователь видимого изображения предлагает пять выбираемых пользователем режимов сцены с предварительно настроенными параметрами, которые оптимизируют обработку изображений для различных областей применения, включая Движение, Слабое освещение и Яркий. Операторы могут выбрать различные режимы сцены для дневных и ночных часов.

В тепловизоре доступно 12 выбираемых пользователями параметров термального режима, включая Белая горячая точка, Черная горячая точка, «Красный свет», «Мягкий свет» и «Закат».



Примеры цветных видимых и термальных режимов

Управление записью и хранилищем

Приложение Bosch Video Recording Manager может управлять процессом записи камеры. Или же камера может использовать встроенное локальное хранилище и iSCSI напрямую, без специального программного обеспечения для записи. Встроенное локальное хранилище камеры (внутренняя память на основе EMMC) может использоваться для записи "на борту" или для Automatic Network Replenishment (ANR) в целях повышения общей надежности записи. В самом

худшем случае — передача всех потоков, включая оба потока (видимое и тепловизионное изображение), метаданные и аудио — доступно до 4 часов локального хранения записей. Кроме того, для захвата деталей происшествия доступна пред-тревожная запись перед срабатыванием сигнала тревоги.

Высокопроизводительные операции панорамирования, наклона и увеличения (PTZ)

Камера оснащена системой управления замкнутой обратной связью, использующей 15-разрядный датчик положения. Этот датчик гарантирует, что с каждым положением панорамирования/наклона связаны высокоточные координаты. Поскольку камера всегда знает, куда она направлена, она автоматически возвращается в исходное положение, даже если была перемещена под воздействием очень сильного ветра. Механизм панорамирования и наклона камеры — это цилиндрическая прямоугольная система повышенной прочности. Бесщеточные двигатели непосредственно управляют панорамированием и наклоном с помощью точно настроенного зубчатого механизма, разработанного для минимизации свободного хода, и обеспечивают непрерывную работу без значительного износа. Благодаря непрерывному панорамированию на 360°, наклону на 296° и сверхбыстрой скорости панорамирования (120°/секунду) и наклона (90°/секунду) камера превосходит все остальные камеры своего класса.

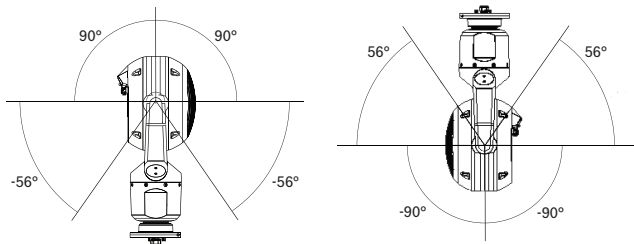


Рис. 1: Диапазон наклона камеры MIC IP fusion 9000i

Способность камеры работать с очень низкой скоростью ($< 0,2^\circ$ в секунду) означает, что с ее помощью можно с легкостью отслеживать медленно движущиеся объекты или объекты на расстоянии. Камера поддерживает 256 препозиций и два типа маршрутов патрулирования: по препозициям и запись/воспроизведение. Первый тип маршрута патрулирования может включать до 256 последовательных препозиций, второй — до 256 определяемых пользователем препозиций. Для обоих типов маршрутов можно настроить период переключения между препозициями. Камера также поддерживает два настраиваемых записанных маршрута с общей длительностью 30 минут движения. Настраиваемые маршруты представляют собой записанные макросы движений оператора, включая действия панорамирования,

наклона, увеличения, фокусировки и препозиций. Операторы могут воспроизводить маршруты в виде последовательных действий.

Системная интеграция и соответствие стандарту ONVIF

Эта камера соответствует требованиям стандартов ONVIF Profile S, ONVIF Profile G и ONVIF Profile M. (ONVIF — это аббревиатура названия организации Open Network Video Interface Forum (Открытый форум по интерфейсу сетевого видео.) Для конфигурации H.265 камера также поддерживает Media Service 2 в рамках ONVIF Profile T. Это гарантирует функциональную совместимость с оборудованием для сетевого видеонаблюдения независимо от производителя. Сторонние интеграторы могут легко получить доступ к набору внутренних функций камеры для ее интеграции в крупные проекты. Дополнительные сведения см. на веб-сайте Bosch Integration Partner Program (IPP) (ipp.boschsecurity.com).

Безопасность доступа и данных

Требуются специальные меры, чтобы обеспечить наивысшую безопасность доступа к устройству и переносу данных. Во время первоначальной настройки камера доступна только через защищенные каналы. Чтобы получить доступ к функциям камеры, следует установить пароль уровня service.

Доступ к веб-браузеру и клиенту просмотра можно ограничить с помощью HTTPS или других защищенных протоколов, поддерживающих современный протокол TLS 1.2 с обновленными наборами шифров, включая шифрование AES с 256-битными ключами. Никакое программное обеспечение не может быть установлено в камере, а только может быть загружено подлинное микропрограммное обеспечение. Трехуровневая защита паролем и рекомендации по безопасности позволяют гибко настраивать доступ к устройству. Доступ к сети и устройству можно ограничить при помощи проверки подлинности сети 802.1x с протоколом EAP/TLS. Встроенный регистрационный брандмауэр, встроенная поддержка доверенного платформенного модуля (TPM) и инфраструктуры открытых ключей (PKI) гарантируют надежную защиту от атак злоумышленников.

Усовершенствованная обработка сертификатов обеспечивает следующие преимущества:

- При необходимости автоматически создаются уникальные самостоятельно подписанные сертификаты
- Для проверки подлинности используются серверные и клиентские сертификаты
- Для подтверждения подлинности используются клиентские сертификаты
- Сертификаты с зашифрованными закрытыми ключами

Сертификации и согласования

Полный список всех соответствующих сертификатов и стандартов см. в отчете о тестах продукта, доступном в онлайн-каталоге на вкладке «Документы» страницы продукта для вашего устройства. Если документ недоступен на странице продукта, свяжитесь с торговым представителем.

Стандарты HD-видео

- Соответствует стандарту SMPTE 274M-2008 по следующим параметрам:
 - Разрешение: 1920 x 1080
 - Развертка: прогрессивная
 - Цветопередача: по ITU-R BT.709
 - Соотношение сторон: 16:9
 - Частота кадров: 25, 30, 50 и 60 кадров/с
- Соответствует стандарту 296M-2001 по следующим параметрам:
 - Разрешение: 1280 x 720
 - Развертка: прогрессивная
 - Цветопередача: по ITU-R BT.709
 - Соотношение сторон: 16:9
 - Частота кадров: 25, 30, 50 и 60 кадров/с

Стандарты	Тип
Выбросы	EN 55032, класс A FCC: 47 CFR, часть 15 B, класс A RCM: AS/NZS CISPR 32
Помехоустойчивость	EN 50130-4 EN 50121-4
Условия эксплуатации	IEC 60068-2-1 IEC 60068-2-2 IEC 60068-2-30
Обеспечение безопасности	EN 60950-22 CAN/CSA C22.2 № 62368-1-14, ред. 2 EN 62368-1 UL 62368-1
Знаки соответствия	UL, CE, WEEE, RCM*, EAC*, FCC, RoHS
Системы обеспечения качества ISO	ISO 9001 ISO 14001

* Недоступно для моделей 9 мм.

Регион	Примечание о соответствии стандартам/уровню качества
Австралия	RCM
Марокко	CMIM

Регион	Примечание о соответствии стандартам/уровню качества
Европа	CE
США	UL
Япония	VCCI

Замечания по установке и настройке

Камеры MIC IP fusion 9000i доступны с кожухами различных цветов, в двух вариантах разрешения тепловизора и с различными вариантами частоты кадров.

Последние три буквы номера модели определяют цвет корпуса («В» (черный), «W» (белый) или «G» (серый)), разрешение и частоту кадров тепловизора. В таблице ниже «х» обозначает букву цвета корпуса.

Примечание. Некоторые модели доступны не во всех регионах.

Модель	Разрешение	Частота кадров
MIC-9502-Z30-х QS	320 пикселей (стандартное разрешение)	< 9 Гц
MIC-9502-Z30-х VS	640 пикселей (высокое разрешение)	< 9 Гц
MIC-9502-Z30-х VF	640 пикселей (высокое разрешение)	30 Гц
MIC-9502-Z30-х VF9	640 пикселей (высокое разрешение)	30 Гц
MIC-9502-Z30-х VS9	640 пикселей (высокое разрешение)	< 9 Гц

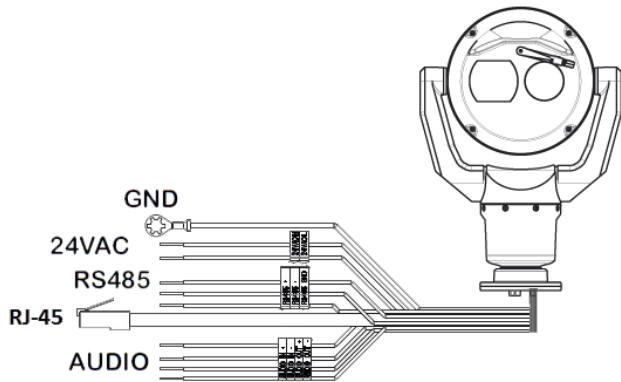
i Замечание

Экспорт всех моделей тепловизионных камер контролируется Департаментом торговли США (USDoC). В зависимости от страны установки и применения камеры может потребоваться экспортная лицензия. За дополнительной информацией обращайтесь в местный центр обслуживания клиентов Bosch Security Systems.

Камера отличается простой и быстрой установкой, это одна из главных особенностей систем IP-видеонаблюдения от Bosch.

Питание к Камера можно подключить с помощью стандартного источника питания 24 В перем. тока или через сеть, соответствующую стандартам High Power-over-Ethernet 95 Вт (версия High PoE от Bosch). При использовании Инжектор High PoE 95 Вт (NPD-9501-E, приобретается отдельно) от

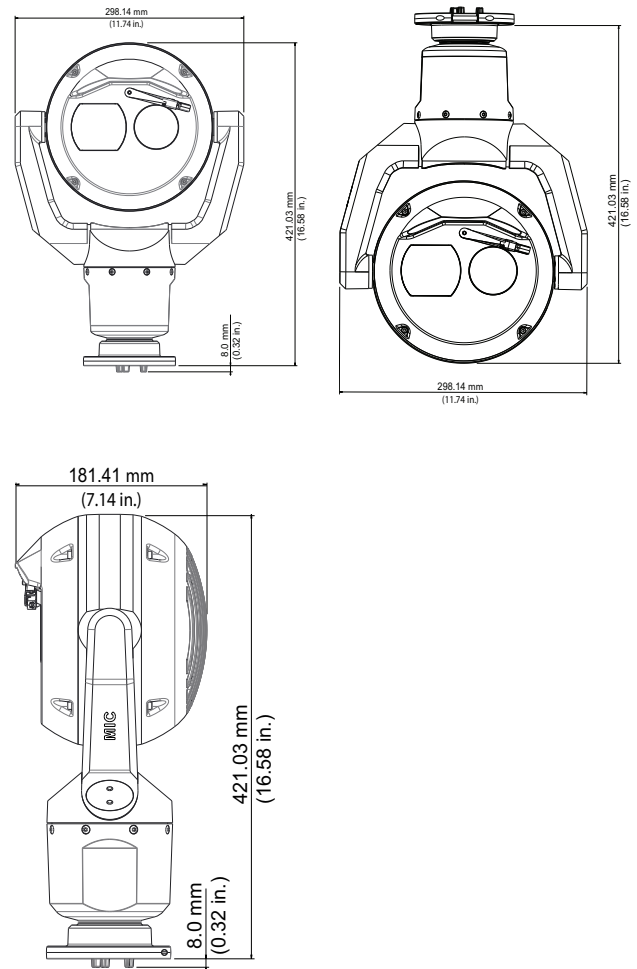
Bosch одно подключение кабеля (Cat5e/Cat6e) обеспечивает все необходимое для просмотра, питания и управления камерой. Использование High PoE облегчает и удешевляет установку, так как для работы камеры не требуется дополнительный источник питания.



Интерфейсы для камеры MIC IP fusion 9000i

Простота настройки гарантируется за счет использования Configuration Manager или веб-браузера, встроенного в камеру. Доступ ко всем параметрам, видео в реальном времени и функциям управления предоставляется в удобном для использования формате веб-страницы.

Габаритные чертежи



Комплектация

Количество	Компонент
1	Камера MIC IP fusion 9000i
1	Руководство по быстрой установке
1	прокладка для основания
1	Соединительная муфта RJ45
4	MAC-адрес (наклейки)
1	Винт заземления

Технические характеристики**Тепловизионная камера, высокое разрешение (640 пикселей)**

Матрица	Матрица в фокальной плоскости (FPA), неохлаждаемый микролометр на основе оксида ванадия
Разрешение/Эффективные элементы изображения	640 × 480
Размер пикселя	17 мкм
Частота кадров	< 9 Гц (модели VS) 30 Гц (модели VF)
Объектив	Атермальный, 9 мм (F1.8) или 50 мм (F1.2)
Угол обзора (FOV)	Объектив 9 мм: 70° x 52° Объектив 50 мм: 12,4° x 9,3°
Спектральный диапазон	8–14 мкм
Тепловая чувствительность (NETD)	< 72 мК (при комнатной температуре; подавление шума ВКЛ.)
Фокусировка	Заводская установка на бесконечность
Фокусное расстояние	Объектив 9 мм: от 9 м до ∞ Объектив 50 мм: от 84 м до ∞
Усиление контраста	Вкл./выкл.
Уровень усиления	Настраивается пользователем
Уровень яркости	Настраивается пользователем
Подавление шума	Вкл./выкл.
Выбираемые пользователем цветные тепловизионные режимы	12

Приблизительный рабочий диапазон в идеальных условиях на основании критериев DRI**	Люди 1,8 x 0,5 м	Объекты (2,3 x 2,3 м)
Обнаружение	174 м	800 м
Распознавание	43 м	200 м
Идентификация	22 м	100 м

**Дополнительные сведения, включая расстояние обнаружения с помощью Video Analytics, см. в разделе Video Analytics и калькуляторе объектива.

Камера с формирователем видимого изображения

Матрица	1/2,8-дюймовая КМОП-матрица Exmor R	
Эффективные элементы изображения (пиксели)	1945 x 1097 (2,13 Мп)	
Разрешение	Full HD (1080p)	
Объектив	Моторизованный с 30-кратным увеличением (от 4,3 до 129 мм) F1,6–F4,7	
Угол обзора (FOV)	2,3–64,7°	
Фокусировка	Автоматическая с ручной коррекцией	
Диафрагма	Автоматическая с ручной коррекцией	
Цифровое увеличение	12-кратное	
Чувствительность (3100K, коэффициент отражения 89 %, 1/30, F1.6, 30 IRE)	Цвет 0,0077 лк	Монохромные 0,0008 лк
Регулировка усиления	APU, Фиксиров.	
Апертурная коррекция	Горизонтальная и вертикальная	
Скорость электронного затвора (AES)	От 1/1 до 1/30,000 секунды (22 шага)	
Отношение сигнал/шум	>55 дБ	
Переключатель Режим «день/ночь»	Автоматический ИК-фильтр	
Баланс белого	От 2000 К до 10 000 К ATW, AWB удержание, Расширенный ATW, Вручную, Авто — натриевая лампа, Натриевая лампа	
Режим «день/ночь»	Монохромные, Цвет, Авто	
Функция Intelligent Defog	Улучшает видимость в условиях тумана или для других сцен с низким контрастом.	
Расширенный динамический диапазон (HDR)	120 дБ (25/30 кадр/с)	
Секторы / Название	4, 8, 12 или 16 выбираемых пользователем независимых Секторы, Название каждого из которых содержит 20 символов	

Маски конфиденциальных секторов	32 индивидуально настраиваемых (не более 8 на Препозиция); возможность программирования с 3, 4 или 5 углами; возможность выбора цвета: Черный, Белый или Серый, а также режим «Авто», в котором камера выбирает превалирующий из трех цветов (Черный, Белый или Серый) в фоновой сцене в качестве цвета Шаблон.
Виртуальные маски	24 индивидуально настраиваемые Виртуальные маски для скрытия участков сцены (фоновое движение, например движущихся деревьев, пульсирующих огней, оживленных дорог и т. д.), которые не требуются учитывать при анализе потоков для запуска Intelligent Tracking.
Препозиции	256, каждая с 20-символьным Названием
Маршрут патрулирования	Пользовательские записанные маршруты: 2 (два), общей длительностью 30 минут: Маршрут по препозициям — 1 (один), состоит из 256 последовательных сцен, и 1 (один) настраиваемый маршрут, до 256 определяемых пользователем сцен
Поддерживаемые языки	Английский, чешский, голландский, французский, немецкий, итальянский, польский, португальский, русский, испанский, японский, китайский
Обработка сигналов тревоги	Основанная на правилах логика поддерживает базовые и сложные predeterminedенные пользователем команды В упрощенной форме правило определяет, какие входы будут активировать те или иные выходы.
Интерфейс насоса омывателя	Встроенные функции управления. Модуль тревог/интерфейса омывателя (MIC-ALM-WAS-24, приобретается отдельно) обеспечивает электрический интерфейс для предоставляемого пользователем насоса омывателя.
Мониторинг состояния камеры	Встроенные датчики отслеживают рабочее состояние камеры, включая внутреннюю температуру, уровень влажности, уровень входящего напряжения, вибрацию и ударные события.
Диагностика	Различные состояния камеры фиксируются в журнале внутренней диагностики. Сведения о критических неисправностях также отображаются на экране.
Поддерживаемые варианты монтажа (с	Непосредственно на поверхность На стене (канал/кабели вниз по стене) На углу стены На столбе

соответствующим дополнительным оборудованием)	
Стабилизация изображения	Включено, Выключено, Авто

DORI	Определение DORI	Расстояние до объекта		
		WIDE 1X	TELE 30X	Ширина сцены
Обнаружение	25 пикселей/м	62 м	1913 м	77 м
Наблюдение	63 пикселей/м	25 м	765 м	31 м
Распознавание	125 пикселей/м	12 м	383 м	15 м
Идентификация	250 пикселей/м	6 м	191 м	8 м

Анализ видеоконтента

Тип анализа	Intelligent Video Analytics
Конфигурации	Выкл. / Глобальный VCA / Профили 1–16

		Видимое изображение	Термическое изображение
Маскирование		x	x
Правила тревог (комбинируемые)	Любой объект	x	x
	Объект в поле	x	x
	Пересечение линии	x	x
	Вход в поле	x	x
	Выход из поля	x	x
	Праздношатание	x	x
	Следование по маршруту	x	x
	Счетчик		x

Изменение условий	x	x	
Поиск сходства	x	x	
Поток/встречный поток	x	x	
Несанкционированный доступ	x		
Motion+	x	x	
Бездействующий объект	x		
Удаленный объект	x		
Оценка Плотность скопления	x		
Фильтры объекта	Длительность	x	x
	Размер	x	x
	Соотношение сторон в/г	x	x
	Скорость	x	x
	Направление	x	x
	Классы объектов (Стоящие люди, Мотоциклы, Легковые автомобили, Грузовики)	x	x
	Цвет	x	
Режим отслеживания	Стандартное отслеживание (2D)	x	x
	Трехмерное отслеживание	x	x
	Трехмерное отслеживание людей	x	x
	Отслеживание кораблей	x	x
	Режим музея	x	x
Сеть			
Стандарт/видеожатие	H.265, H.264 (ISO/IEC 14496), M-JPEG, JPEG		

Потоковая передача	Четыре (4) потока: два (2) настраиваемых потока в H.264 или H.265 Один (1) Поток только I-кадров на основе первого потока Один (1) M-JPEG Поток Области интереса (ROI)
Поддерживаемые потоки	SD 720p 1080p D1 4:3 (обрезанный) 640x480 1280x1024 (кадрир.)
Разрешение (гориз. x верт.)	
	1080p HD 1920 x 1080
	720p HD 1280 x 720
	432p SD 768 x 432
	288p SD 512 x 288
	144p SD 256 x 144
Протоколы	IPv4, IPv6, UDP, TCP, HTTP, HTTPS, RTP/RTCP, IGMP V2/V3, ICMP, ICMPv6, RTSP, FTP, ARP, DHCP, APIPA (Auto-IP, link local address), NTP (SNTP), SNMP (V1, V3, MIB-II), 802.1x, DNS, DNSv6, DDNS (DynDNS.org, selfHOST.de, no-ip.com), SMTP, iSCSI, UPnP (SSDP), DiffServ (QoS), LLDP, SOAP, Dropbox™, CHAP, digest authentication
Примечание. Dropbox является товарным знаком Dropbox, Inc.	
Ethernet	10BASE-T/100BASE-TX, автоопределение, полу/полнодуплексный, Auto-MDI-X
Шифрование	TLS 1.0, SSL, DES, 3DES, AES
Разъем Ethernet	RJ45
Структура группы видеокадров (GOP)	IP, IBP, IBBP
Скорость передачи данных	H.265, 1080P: от 61 Кбит/с до 2,8 Мбит/с (в зависимости от сцены наблюдения, частоты кадров и настроек качества) H.264: от 9,6 кбит/с до 6 Мбит/с

Задержка IP (только для камеры)	30 кадр/с: 120 мс 60 кадр/с: 67 мс
Совместимость	ONVIF Profile S, ONVIF Profile G, ONVIF Profile M
Качество обслуживания (QoS)	Выбираемые пользователем параметры

В следующей таблице приведены средние типовые значения оптимизированной скорости передачи данных (в Кбит/с) для различных значений частоты кадров при обработке видимых изображений.

Безопасность доступа и данных

Защита паролем	Три уровня
Тип защиты веб-браузера	HTTPS
Обновления микропрограмм	Защита с помощью защищенной отправки после прохождения проверки подлинности
Доверенный платформенный модуль (TPM)	Поддерживается
Инфраструктура открытых ключей (PKI)	Поддерживается
Проверка подлинности в сети 802.1x с EAP/TLS	Поддержка TLS 1.2 с обновленными наборами шифров, включая шифрование AES 256
Проверка подлинности 802.1x с использованием сервера RADIUS (Remote Authentication Dial In User Service)	Поддерживается
Сертификат SSL для использования с HTTPS	Поддерживается
Шифрование AES	Поддерживает независимое шифрование с помощью 128-разрядных ключей

Локальное хранилище

Объем сохраняемых записей	16 ГБ внутренней памяти на основе EMMC. Обеспечивает локальную запись минимум на 4 часа, включая непрерывную запись при максимальной частоте кадров/с, оба потока (видимое и тепловизионное изображение), метаданные и аудио.
---------------------------	---

Дополнительные функции

Проверка подлинности видео	Выключено / Водные знаки / MD5 / SHA-1 / SHA-256
----------------------------	--

Дополнительные функции

Надписи на экране	Имя, время, заголовок препозиции, заголовок сектора, компас/телеметрия, коэффициент увеличения объектива, тревожное сообщение, растровый формат настраиваемого логотипа
Счетчик пикселей	Выбранная область
Индикатор изображения в реальном времени	Вкл./выкл.

Механические характеристики

Приводное устройство	Встроенный бесщеточный электропривод для панорамирования/наклона
Поддерживаемая ориентация установки	В прямом или перевернутом положении
Диапазон панорамирования	Непрерывный поворот 360°
Угол наклона	292°
Диапазон наклона	В вертикальном положении: от -56° до +90° В перевернутом положении: от -90° до +56°
Переменная скорость панорамирования	От 0,2° в секунду до 120° в секунду
Переменная скорость наклона	От 0,2° в секунду до 90° в секунду
Скорость Intelligent Tracking	От 4° в секунду до 120° в секунду
Скорость Препозиция	Максимум 120° в секунду, не более 2,5 секунд для перехода в новое положение (исключая время масштабирования и фокусировки в новом положении)
Точность препозиции	0,05° (ном.)
Панорамирование/наклон пропорционально масштабированию	Да
Слышимый шум	< 65 дБ

Электрические характеристики

Входное напряжение	21–30 В перем. тока, 50/60 Гц, и/или High Power over Ethernet, номин. 56 В пост. тока
Ток потребления	4,0 А (24 В перем. тока) 1,5 А (High PoE)

Потребляемая мощность (стандартная) (включает встроенный нагреватель, вентилятор и антиобледенитель)	72 Вт (24 В перем. тока) 72 Вт (High PoE)
High PoE	95 Вт High Power over Ethernet (требуется инжектор NPD-9501-E от Bosch (приобретается отдельно)); 56 В пост. тока
Конфигурация с резервированием	Подсоедините одновременно Инжектор High PoE и отдельный источник питания 24 В перем. тока. Если происходит сбой High PoE или 24 В перем. тока источник питания., камера самостоятельно переходит на использование работающего источник питания.:
Защита от перенапряжения	Встроенная защита от перенапряжения для интерфейсов питания, данных и сети

Соединения/программное управление

Настройка камеры/ управление камерой	С помощью веб-браузера Internet Explorer 7.0 или более поздней версии, Configuration Manager от Bosch, BVMS (BVMS), Video Security Client (VSC) от Bosch или стороннего программного обеспечения.
Поддерживаемые последовательные протоколы	Bosch OSRD, Pelco D/P, Forward Vision, Cohu. Требуется отдельная установка eLicense.
Облачные сервисы	Отправка JPEG по времени или тревогам на четыре разные учетные записи. Учетные записи могут обращаться к FTP-серверам или облачным хранилищам. Тревожные события можно настроить на отправку электронного сообщения или SMS-уведомления.
Отправка микропрограммы	Выполняется по сети с помощью встроенного веб-браузера или Configuration Manager от Bosch.

Подключение

Интерфейсы дополнительных устройств/ управляющие данные	RS-485, симплексный, выбираемая пользователем или автоматически скорость передачи Служит для связи с дополнительным интерфейсным блоком тревожного модуля/ омывателя (MIC-ALM-WAS-24) или последовательными протоколами Bosch OSRD, Pelco P/D, Forward Vision и Cohu.
---	--

Питание, сеть	Ethernet High PoE (95 Вт) RJ45 10/100Base-Tx, штырьковый разъем; Соединитель с двумя гнездовыми разъемами RJ45 входит в комплект
Питание, гибкий соединительный проводник	24 В перем. тока (ном.)
Заземление шасси	Провод заземления с соединительным наконечником

Звук

Сжатие	G.711, AAC и L16 (в реальном времени и запись)
Отношение сигнал/ шум	Аудиовход: 47 дБа (корректированное по А) Аудиовыход: 50 дБа (корректированное по А)
Режим	Двунаправленная, полнодуплексная аудиосвязь
Пользовательские подключения	Линейный вход: 15 кОм номинально, 1 В (среднекв.), макс. Линейный выход: 0,8 В (среднекв.) при 12 кОм номинально

Условия эксплуатации

Класс/стандарт защиты корпуса	IP68 / Type 6P (пылевые и погружные испытания) при установке на MIC-DCA или настенный кронштейн MIC Класс защиты IP67 (защита от влаги и пыли) разъемов в основании камеры при использовании комплекта разъемов IP67 (MIC-9K-IP67-5PK), который необходим при использовании кронштейнов других производителей IP66 (направленное опрыскивание) при установке на MIC-DCA или настенный кронштейн MIC
Класс защиты от механического воздействия (код IK или класс ударпрочности)	IK10 (без окон)
Рабочая температура	от -40 °C до +65 °C
NEMA TS 2-2003 (R2008), параграф 2.1.5.1 с	от -34 °C до +74 °C в течение 15 часов

использованием тестового профиля (рис. 2.1)	
Температура холодного запуска	-40 °С (требует прогрева в течение 60 минут до работы PTZ)
Температура хранения	От -40 °С до +70 °С
Влажность	От 0 до 100 %
Ветровая нагрузка	160 км/ч (продолжительная) (порывы до 241 км/ч)
Эффективная проецируемая область (ЕРА)	Камера: 0,0910 м ² Камера и солнцезащитный козырек: 0,0929 м ² Настенный кронштейн MIC: 0,0483 м ²
Вибрация	IEC 60068-2-6, проверка Fc: колебания (синусоидальные), 10 м/с ² (1,0 г) Проверка на синусоидальные колебания IAW MIL-STD-167-1A
Ударопрочность	IEC 60068-2-27, испытания при Ea: удар, 45 г, полусинусоидальные волновые сигналы 6 мс

Конструкция

Размеры (Ш x В x Г)	421 мм x 298 мм x 181 мм
Вес	9,0 кг
Окно	Боросиликатное стекло (оптический модуль) покрытие из германиума (тепловизор)
Материал конструкции	Cast solid aluminum
Стеклоочиститель	Встроенный силиконовый стеклоочиститель с длительным сроком службы
Нагреватель	Встроенный
Вентилятор	Встроенный
Антиобледенитель	Встроенный в окна оптического модуля и тепловизора, с функцией антиобледенения
Солнцезащитный козырек (для минимизации попадания солнечных лучей в жарком климате)	Дополнительно; приобретается отдельно

Стандартное покрытие	Обработка поверхности порошковым красочным покрытием на основе хрома, шлифованная поверхность
Цвет	Черный (RAL 9005)

Информация для заказа

MIC-9502-Z30BVS9 Тепл. кам. PTZ VGA-9мм 2MP 30x 9Гц черн.

Двойная PTZ-камера повышенной прочности с возможностью оптического/тепловизионного видеонаблюдения. Оптическое увеличение изображения 30x. Тепловизор с высоким разрешением (640x480 пикселей), частотой кадров <9 Гц и объективом 9 мм. Черный цвет корпуса. Номер заказа **MIC-9502-Z30BVS9 | F.01U.398.556**

Дополнительное оборудование

NPD-9501-E Инжектор 95Вт, 1 порт, д/нар. установки
Инжектор 95 Вт PoE для установки вне помещений для камер AUTODOME и MIC
Номер заказа **NPD-9501-E | F.01U.365.279**

VG4-A-PSU1 Ист. питания, 120VAC, AUTODOME, MIC7000

Источник питания для IP-камер AUTODOME 7000, MIC без прожекторов.
120 В пер. тока на входе, 24 В пер. тока на выходе
Номер заказа **VG4-A-PSU1 | F.01U.261.377**
F.01U.009.667 F.01U.081.593

VG4-A-PSU2 Источник пит. 230VAC, AUTODOME MIC7000

Источник питания для IP-камер AUTODOME 7000, MIC без прожекторов.
230 В пер. тока на входе, 24 В пер. тока на выходе
Номер заказа **VG4-A-PSU2 | F.01U.009.668**
F.01U.096.639 F.01U.097.433 F.01U.081.604
F.01U.261.378

MIC-ALM-WAS-24 Интерфейсн. модуль трев. сигн./омыв. 24В

Серый поликарбонатный интерфейсный блок для подключения тревожных входов и насоса стеклоочистителя для IP-камер MIC
Номер заказа **MIC-ALM-WAS-24 | F.01U.286.248**

MIC-DCA-HB Глубокий кабельный крон., отв. M25, чер.

Монтаж DCA для камер линейки MIC7000 и MIC IP fusion 9000i. Алюминий. Два отверстия M25 для установки кабельных вводов или сальников. Цвет Черный (RAL 9005).
Номер заказа **MIC-DCA-HB | F.01U.286.244**

MIC-DCA-HBA Глубокий кабельный крон., отв. M25, чер.

Кронштейн DCA для камер MIC7000 и MIC IP fusion 9000i. Алюминий. Два отверстия M25 для установки кабельных вводов или сальников. Комплект поставки включает кабельный адаптер (внешняя резьба M25, внутренняя резьба 3/4" NPT). Доступно не во всех регионах.

Цвет Черный (RAL 9005).

Номер заказа **MIC-DCA-HBA | F.01U.303.166**

MIC-WMB-BD Кронштейн для монтажа на стену, чер.

Кронштейн для установки на стену, черный, шлифованная поверхность (RAL9005)

Номер заказа **MIC-WMB-BD | F.01U.143.155**

MIC-CMB-BD Кронштейн для установки в угол, чер.

Кронштейн для установки в угол, черный, шлифованная поверхность (RAL9005)

Номер заказа **MIC-CMB-BD | F.01U.143.158**

MIC-SPR-BD Распред. плита, монт. на стену, чер-пес.

Алюминиевая распределительная пластина для монтажа на кирпичную поверхность, черная, шлифованная поверхность (RAL9005)

Номер заказа **MIC-SPR-BD | F.01U.143.164**

MIC-SCA-BD Неглубокий кабельный адаптер, чер.

Неглубокий кабельный адаптер для кронштейна MIC-WMB, MIC-PMB или MIC-SPR, черный, шлифованная поверхность (RAL9005)

Номер заказа **MIC-SCA-BD | F.01U.143.153**

MIC-PMB Кронштейн для установки на столб

Кронштейн для установки на столб (в комплект входят 2 крепежных хомута по 455 мм для столбов диаметром от 75 до 145 мм)

Номер заказа **MIC-PMB | F.01U.087.283**

MIC-M25XNPT34 Адаптер, M25-3/4 NPT, нержавеющая сталь

Резьбовой адаптер для перехода между M25 из Нержавеющая сталь и 3/4" NPT

Номер заказа **MIC-M25XNPT34 | F.01U.301.975**

MIC-9K-SNSHLD-W Солнц. козырек, тепловиз. кам. PTZ, бел.

Солнцезащитный комплект для камер MIC IP fusion 9000i, белый. Рекомендуется для использования с белыми камерами MIC IP fusion 9000i, установленными на солнцезащитке.

Номер заказа **MIC-9K-SNSHLD-W | F.01U.321.958**

MIC-WKT-IR Комплект стеклоочистителя, MIC ИК

Комплект омывателей для моделей камеры MIC IP starlight 7000i и MIC IP fusion 9000i

Комплект омывателя для аналоговых инфракрасных моделей камер MIC

Номер заказа **MIC-WKT-IR | F.01U.087.255**

Комплект разъемов MIC-9K-IP67-5PK для тепловизионных камер PTZ, IP67, 5 шт.

Комплект, который обеспечивает защиту от пыли и влаги в соответствии со стандартом IP67 для некоторых IP-камер MIC. 5 шт., белый.

Номер заказа **MIC-9K-IP67-5PK | F.01U.336.015**

Дополнительное программное обеспечение**MVS-FNTCIP NTCIP для поворотных камер**

Лицензия NTCIP для движущихся камер

Доступна только в Северной Америке.

Номер заказа **MVS-FNTCIP | F.01U.329.682**

Лицензионный ключ для последовательного протокола MVS-FCOM-PRCL

Программная лицензия последовательного протокола для IP-камер (электронная лицензия)

Номер заказа **MVS-FCOM-PRCL | F.01U.314.101**

Представительство:**Europe, Middle East, Africa:**

Bosch Security Systems B.V.
P.O. Box 80002
5600 JB Eindhoven, The Netherlands
Phone: +31 40 2577 284
www.boschsecurity.com/xc/en/contact/
www.boschsecurity.com

Germany:

Bosch Sicherheitssysteme GmbH
Robert-Bosch-Ring 5
85630 Grasbrunn
Tel.: +49 (0)89 6290 0
Fax: +49 (0)89 6290 1020
de.securitysystems@bosch.com
www.boschsecurity.com