

MIC-9502-Z30BVF9 PTZ termica VGA-9mm 2MP 30x 30Hz, nero MIC IP FUSION 9000i



La telecamera MIC IP fusion 9000i è una piattaforma di sorveglianza PTZ avanzata concepita per un rilevamento precoce in applicazioni "mission critical". Grazie alla doppia funzionalità di imaging ottico e termico, la telecamera MIC IP fusion 9000i rappresenta la soluzione ideale per esigenze di solidità e qualità elevata dell'imaging. Il design della telecamera inconfondibile e ultrasensibile è molto indicato per ambienti estremi e condizioni climatiche avverse come vento forte, pioggia, nebbia, ghiaccio e neve. Concepita con estrema precisione utilizzando tutta l'esperienza accumulata da Bosch nell'ambito della progettazione meccanica e dei materiali, questa telecamera offre la soluzione più avanzata per sistemi di imaging e posizionamento disponibile sul mercato.

Funzioni

Prestazioni di imaging eccezionali

La telecamera MIC IP fusion 9000i include un circuito di imaging termico ad alte prestazioni e una telecamera starlight da 1080p integrata nello stesso alloggiamento. Ciò consente alla telecamera di fornire flussi video termici e ottici simultanei, ottimizzando la possibilità di rilevare le minacce a lungo raggio e reagire.

- ▶ Telecamera PTZ IP ultrasensibile con sensore termico ad alte prestazioni e sensore ottico HD affiancati
- ▶ Progettata per garantire la massima disponibilità delle immagini utilizzabili, indipendentemente dalle condizioni di illuminazione in ambienti estremi (intemperie, polvere, detriti, fumo e così via)
- ▶ Funzione esclusiva di unione dei metadati per il massimo controllo della situazione
- ▶ Funzionalità di rilevazione anticipata eccezionali: rilevazione degli oggetti fino a 4517 m in base ai criteri DRI
- ▶ Monitoraggio video intelligente avanzato e rilevazione degli oggetti anche quando la telecamera è in tour

Sensore termico

Il sensore termico integra l'innovativa tecnologia del microbolometro all'ossido di vanadio senza raffreddamento. Il sensore termico a sensibilità elevata è dotato di un obiettivo atermico a lunghezza focale fissa che consente di bilanciare il campo visivo e l'ottimizzazione della distanza di rilevazione. Le impostazioni regolabili dall'utente per il contrasto e il guadagno consentono agli operatori di ottimizzare l'immagine, garantendo la migliore qualità video. Inoltre, è disponibile una vasta gamma di modalità a colori termiche selezionabili dall'utente, che consente di migliorare ulteriormente l'immagine termica. A seconda del modello, sono disponibili versioni con risoluzione QVGA (320 pixel) e VGA (640 pixel), con una gamma di frame rate bassi (< 9 Hz) o elevati (30 Hz).

Sensore ottico

Il sensore ottico 1080p60 include la tecnologia starlight e un obiettivo con zoom 30x ottico/12x digitale, che fornisce immagini di alta qualità, eccellenti prestazioni a colori e una sensibilità straordinaria in condizioni di scarsa luminosità. L'Alta gamma dinamica garantisce una riproduzione fedele dell'immagine anche nelle scene a contrasto elevato più difficili.

Design robusto per applicazioni estreme

La telecamera MIC IP fusion 9000i è progettata per applicazioni di sorveglianza che vanno oltre le funzionalità meccaniche delle normali dome PTZ o dei sistemi di posizionamento tradizionali.

- **Infiltrazioni**

La telecamera è sigillata rispetto all'ambiente ed è conforme agli standard Tipo 6P e IP68, se collegata a un modello MIC-DCA o MIC-WMB. Questo livello di protezione elimina qualsiasi rischio di infiltrazioni di polvere o acqua e fa di questa telecamera la soluzione ideale per ambienti esposti a polvere, pioggia, neve, detriti e altri rischi.

Inoltre, il metodo di protezione dall'infiltrazione di sostanze estranee della telecamera MIC elimina l'esigenza di interventi di manutenzione periodica, solitamente necessari sulle telecamere con alloggiamento pressurizzato.

- **Ampio intervallo di temperatura di esercizio**

L'intervallo di temperatura di esercizio della telecamera, Da -40 °C a +65 °C, offre affidabilità nel monitoraggio di sorveglianza affidabile in tutti gli ambienti, dalle latitudini più fredde alle calde regioni equatoriali e desertiche.

- **Struttura robusta**

Il corpo interamente in metallo è stato progettato per resistere a urti di livello IK10 e a vibrazioni continue a bassa frequenza. Grazie alle superfici simmetriche a sezione trasversale, la telecamera è inoltre particolarmente adatta all'uso in luoghi soggetti a condizioni di vento forte.

- **Protezione dalla corrosione eccellente**

La telecamera è il risultato di tutta l'esperienza maturata da Bosch nel settore automotive in materia di progettazione dei materiali e di rivestimenti. L'innovativa metallurgia, il prerivestimento a base di cromo e la finitura a vernice della telecamera offrono una protezione senza precedenti contro la corrosione. L'affidabilità è garantita dalla capacità della telecamera di superare un test di resistenza alla corrosione in atmosfera salina per 2000 ore a temperatura elevata, in base al metodo di test ASTM B117.

- **Tergivetro e dispositivo sbrinatoro**

La telecamera dispone di un tergovetro in silicone altamente resistente, che rimuove l'umidità sia dal vetro normale che dal vetro al germanio. Inoltre, entrambi i vetri includono un dispositivo sbrinatoro che riduce al minimo l'accumulo di neve e ghiaccio, garantendo immagini quanto più dettagliate possibili in condizioni di freddo e umidità estreme.

Il tergovetro si integra anche con i sistemi di pulizia di terze parti per le regolari attività di pulizia e manutenzione.

Intelligent Video Analytics on the edge

La telecamera include la versione più recente di Intelligent Video Analytics, per il monitoraggio dei flussi di immagini termiche e ottiche.

Progettata per applicazioni "mission-critical", l'analisi video può rilevare, seguire e analizzare in modo affidabile gli oggetti in movimento, eliminando nel contempo i falsi allarmi causati da sorgenti spurie nell'immagine, anche in condizioni climatiche difficili. Sono disponibili funzioni avanzate quali la rilevazione di oggetti che attraversano più linee, il tracciamento dei percorsi, la rilevazione di oggetti presenti per un tempo prolungato o rimossi, la stima della densità della folla, l'occupazione e il conteggio delle persone per l'attivazione allarmi e la ricerca forense live. È possibile definire filtri in base alle dimensioni, alla velocità, alla direzione, alle proporzioni e al colore dell'oggetto.

I tempi di configurazione sono ridotti al minimo, poiché è sufficiente immettere l'altezza di installazione della telecamera per calibrare l'analisi.

Dopo aver calibrato la telecamera, il motore di analisi può classificare automaticamente oggetti quali persone in piedi, auto, bici o veicoli pesanti.

Analisi video con telecamera in movimento

Il Intelligent Video Analytics può attivare un allarme se il sensore ottico visibile rileva oggetti in movimento nei campi di allarme durante il movimento della telecamera.

Questi campi di allarme vengono definiti una volta per tutte le viste telecamere PTZ. Qualunque elemento di tali campi che si trovi attualmente nella vista della telecamera diventa attivo. In questo modo, le ronde che attraversano le aree monitorate per dare a un eventuale intruso meno tempo per passare possono ora attivare automaticamente un allarme anche per tali intrusi.

Se necessario, l'allarme può anche essere utilizzato per attivare la funzione Intelligent Tracking della telecamera.

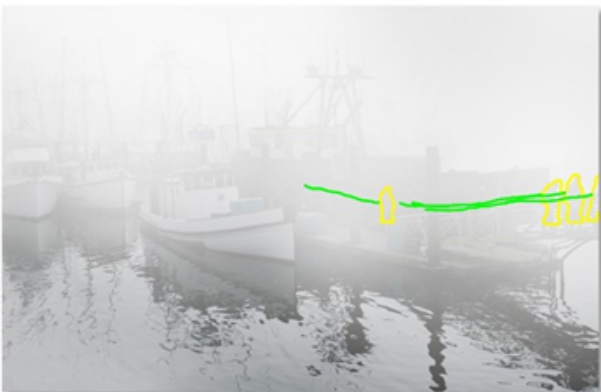
Imaging con unione dei metadati

La funzione di unione dei metadati consente agli operatori di ricevere notifiche sugli eventi rilevati da entrambi i flussi di immagini termiche e ottiche, indipendentemente dal flusso visualizzato. In questo modo gli operatori possono ottenere un livello controllo della situazione molto superiore e viene eliminata la necessità di monitorare costantemente sia le immagini termiche che quelle ottiche.

Ad esempio, una telecamera standard che visualizza una scena con visibilità limitata produce un'immagine simile a quella riportata di seguito.



La stessa scena visualizzata mediante il sensore ottico della telecamera MIC IP fusion 9000i include invece gli eventi di unione dei metadati rilevati dal sensore termico, come mostrato di seguito.



Una volta avvisati, gli operatori possono passare all'immagine termica (riportata di seguito) della scena, in cui possono visualizzare facilmente gli oggetti che hanno generato l'allarme. Di conseguenza, la funzione di unione metadati offre un controllo migliore della situazione.



Intelligent Tracking

L'ultima generazione della funzione Intelligent Tracking garantisce un movimento più fluido della telecamera per una visualizzazione più agevole e per un tracciamento più affidabile degli oggetti anche in scene impegnative.

Sul sensore ottico, se l'applicazione Intelligent Video Analytics rileva oggetti o persone, la telecamera può attivare automaticamente la funzione Intelligent Tracking, che controlla le azioni di panoramica/inclinazione/zoom per seguire gli oggetti e mantenerli nel campo visivo.

Le aree con movimenti di sfondo potenzialmente interferenti (alberi in movimento, luci lampeggianti e strade trafficate) possono essere oscurate.

La telecamera supporta 2 modalità Intelligent Tracking:

- **Modalità Auto:** in questa modalità, la telecamera segue qualsiasi oggetto che abbia attivato un allarme nell'applicazione Intelligent Video Analytics. Questa modalità è particolarmente utile per i situazioni in cui le cause dell'allarme possono essere definite chiaramente, ad esempio se non si prevede alcun movimento.
- **Modalità Clic:** in questa modalità, gli utenti possono fare clic su qualsiasi oggetto rilevato dall'applicazione Intelligent Video Analytics per consentire alla telecamera di seguire il movimento dell'oggetto selezionato. Questa modalità è utile soprattutto per gli scenari in cui è previsto un normale movimento degli oggetti nella scena.

Codifica video H.265

La telecamera è basata sulla piattaforma di codifica H.264 e H.265/HEVC più efficiente e potente. La telecamera è in grado di fornire video di alta qualità e in alta risoluzione con carico di rete molto basso. Poiché consente di raddoppiare l'efficienza di codifica, H.265 è lo standard di compressione privilegiato per i sistemi di videosorveglianza IP.

Streaming intelligente

Le funzionalità di codifica intelligente, insieme alla tecnologia e all'analisi Intelligent Dynamic Noise Reduction, riducono il consumo di banda fino a livelli estremamente contenuti. Infatti, sono codificate solo le informazioni importanti della scena, ad esempio il movimento o gli oggetti individuati grazie all'analisi. La telecamera è in grado di fornire contemporaneamente 4 flussi video termici e 4 flussi video visibile HD (totale di 8 flussi). La telecamera può quindi fornire flussi configurabili e indipendenti per la visualizzazione, la registrazione o il monitoraggio remoto live su bande limitate.

Stabilizzazione delle immagini

Cameras on unstable mounts can move sufficiently to change the field of view. The higher the zoom value, the larger the change of the field of view. This change can make images unusable.

The camera has an Stabilizzazione immagine algorithm that lets the camera sense continuous vibration. If it detects vibration, the camera corrects the shaky video in the vertical axis and the horizontal axis. The result is excellent image clarity and a stable field of view on the monitor. The Stabilizzazione immagine function is important to eliminate movement that unstable camera mounts cause.

Nota: la stabilizzazione dell'immagine è disponibile solo sulla telecamera ottica.

Altre funzioni

Le numerose funzioni avanzate della telecamera permettono di ottimizzare le prestazioni e soddisfare i requisiti di funzionamento dei sistemi più impegnativi.

• Modalità scena

La telecamera è dotata di un'interfaccia utente molto intuitiva che consente una configurazione facile e veloce per ottimizzare la qualità delle immagini.

Il sensore ottico dispone di cinque modalità scena selezionabili dall'utente con impostazioni preconfigurate che ottimizzano le immagini per una vasta gamma di applicazioni, tra cui Movimento, Scarsa illuminazione e Vibrazione. È possibile selezionare diverse modalità scena per riprese diurne o notturne.

Il sensore termico dispone di 12 opzioni di modalità termica selezionabili dall'utente, tra cui Bianco caldo, Nero caldo, luce rossa, luce sfumata e tramonto.

sfruttare direttamente l'archiviazione locale e il target iSCSI senza la necessità di alcun software di registrazione.

L'archivio locale integrato nella telecamera (memoria interna basata su EMMC) può essere utilizzato come registrazione "a bordo camera" o per migliorare l'affidabilità generale della registrazione, Automatic Network Replenishment (ANR). Nello scenario peggiore, ovvero alla piena capacità di streaming, con flussi di immagini termiche e ottiche, metadati e audio, è possibile archiviare in locale fino a 4 ore. Inoltre, è disponibile la registrazione pre-allarme per catturare i dettagli di un incidente prima che si verifichi effettivamente l'allarme.

Operazioni PTZ a elevate prestazioni

La telecamera dispone di un sistema di controllo feedback a circuito chiuso con resolver di posizione a 15 bit. Il resolver garantisce la precisione delle coordinate collegate a ogni posizione di panoramica/inclinazione. Poiché la telecamera sa sempre dov'è puntata, torna automaticamente alla posizione originale anche se viene spostata da raffiche di vento molto forti.

Il meccanismo di panoramica e inclinazione della telecamera è un sistema di ingranaggi cilindrici ultrasensibile. I motori brushless controllano direttamente i movimenti di panoramica e inclinazione tramite ingranaggi ottimizzati, progettati per ridurre al minimo il gioco e supportare il funzionamento continuo senza un'usura eccessiva.

Grazie alla funzione di panoramica a 360° con rotazione continua, al controllo dell'inclinazione a 296° e alle funzioni di inclinazione (90° al secondo) e panoramica (120° al secondo) superveloci, la telecamera supera le prestazioni delle altre telecamere della stessa categoria.

Esempi di modalità a colori ottiche e termiche

Registrazione e gestione dello spazio di archiviazione

L'applicazione Bosch Video Recording Manager permette di controllare la gestione delle registrazioni per la telecamera. In alternativa, la telecamera può

Fig. 1: Intervallo di inclinazione della telecamera MIC IP fusion 9000i

La capacità della telecamera di operare a velocità molto basse (< 0,2° al secondo) consente il tracciamento ottimale di oggetti con movimento lento o di oggetti a distanza.

La telecamera supporta 256 preposizionamenti e due stili di guard tour: preimpostato e registrazione/riproduzione. Un tour preimpostato ha una capacità massima di 256 preposizionamenti consecutivi; l'altro consente fino a 256 preposizionamenti definiti dall'utente. Entrambi permettono di configurare il tempo di permanenza.

La telecamera offre anche il supporto per due tour registrati personalizzati, che hanno una durata combinata di 30 minuti di movimento. I tour personalizzati sono macro registrate dei movimenti dell'operatore, incluse le attività di panoramica, inclinazione, zoom, messa a fuoco e preposizionamento. Gli operatori possono riprodurre i tour in modo continuo.

Integrazione e conformità ONVIF del sistema

La telecamera è conforme alle specifiche ONVIF Profile S, ONVIF Profile G e ONVIF Profile M. (ONVIF è l'acronimo di Open Network Video Interface Forum). Per la configurazione H.265, la telecamera supporta anche Media Service 2, che fa parte di ONVIF Profile T. La conformità a questi standard garantisce l'interoperabilità tra i prodotti video di rete, indipendentemente dal produttore. Gli integratori di terze parti possono accedere facilmente all'impostazione delle funzioni interne della telecamera per assicurare la perfetta integrazione in progetti più grandi. Per ulteriori informazioni, vedere il sito Web Bosch Integration Partner Program (IPP) (ipp.boschsecurity.com).

Sicurezza dei dati e degli accessi

Per garantire il massimo livello di sicurezza durante il trasferimento dei dati e l'accesso al dispositivo sono necessarie misure apposite. Al momento della configurazione iniziale, la telecamera è accessibile solo su canali protetti. Per accedere alle funzioni della telecamera, è necessario impostare una password di livello di servizio.

L'accesso al browser Web e al client di visualizzazione può essere protetto tramite HTTPS o altri protocolli sicuri che supportano il protocollo avanzato TLS 1.2 con suite di cifratura aggiornate tra cui la crittografia AES con chiavi a 256 bit. Nessun software può essere installato sulla telecamera e può essere caricato solo firmware autenticato. La protezione a tre livelli tramite password con consigli sulla sicurezza consente agli utenti di personalizzare l'accesso al dispositivo.

L'accesso alla rete e al dispositivo può essere protetto tramite l'autenticazione di rete 802.1x con protocollo EAP/TLS. L'Embedded Login Firewall, il modulo TPM (Trusted Platform Module) integrato e il supporto PKI (Public Key Infrastructure) garantiscono una protezione eccellente dagli attacchi malevoli.

La gestione avanzata dei certificati offre:

- Certificati univoci autofirmati creati automaticamente al momento opportuno
- Certificati client e server per l'autenticazione
- Certificati client per la prova di autenticità
- Certificati con chiavi private crittografate

Certificazioni ed autorizzazioni

Per un elenco completo di certificazioni/standard correlati, fare riferimento al report di test del prodotto, disponibile nel catalogo online, nella scheda

Documenti della pagina del prodotto per il dispositivo. Se il documento non è disponibile nella pagina del prodotto, contattare il rappresentante di vendita.

Standard HD

- Conforme allo standard SMPTE 274M-2008 relativamente a:
 - Risoluzione: 1920 x 1080
 - Scansione: progressiva
 - Rappresentazione colore: conforme allo standard ITU-R BT.709
 - Proporzioni: 16:9
 - Frame rate: 25, 30, 50 e 60 fotogrammi/s
- Conforme allo standard 296M-2001 relativamente a:
 - Risoluzione: 1280 x 720
 - Scansione: progressiva
 - Rappresentazione colore: conforme allo standard ITU-R BT.709
 - Proporzioni: 16:9
 - Frame rate: 25, 30, 50 e 60 fotogrammi/s

Norme	Tipo
Emissioni	EN 55032 classe A FCC: 47 CFR parte 15 B, classe A RCM: AS/NZS CISPR 32
Immunità	EN 50130-4 EN 50121-4
Ambientale	IEC 60068-2-1 IEC 60068-2-2 IEC 60068-2-30
Sicurezza	EN 60950-22 CAN/CSA C22.2 N. 62368-1-14, Ed. 2 EN 62368-1 UL 62368-1
Marchi	UL, CE, WEEE, RCM*, EAC*, FCC, RoHS
Sistemi di qualità ISO	ISO 9001 ISO 14001

* Non disponibile per i modelli da 9 mm

Regione	Conformità alle normative/marchi di qualità
Australia	RCM
Marocco	CMIM
Europa	CE
Stati Uniti	UL
Giappone	VCCI

Note di installazione/configurazione

Le telecamere MIC IP fusion 9000i sono disponibili in vari colori dell'alloggiamento, con due opzioni di risoluzione del sensore termico e opzioni del frame rate termico.

Le ultime tre lettere del numero di modello identificano il colore dell'alloggiamento ("B" per nero, "W" per bianco o "G" per grigio), la risoluzione e il frame rate termico. Nella tabella riportata di seguito, "x" rappresenta la lettera per il colore dell'alloggiamento.

Nota: alcuni modelli non sono disponibili in tutte le aree geografiche.

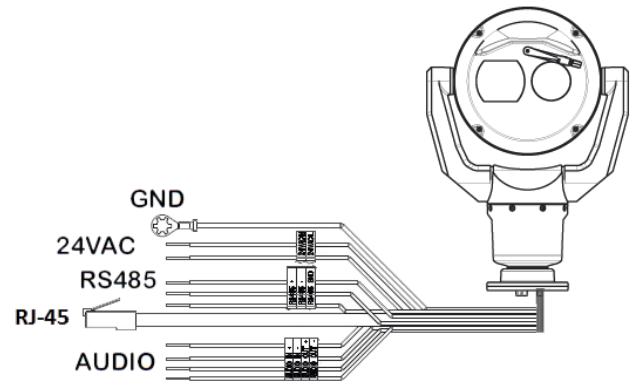
Modello	Risoluzione	Frequenza fotogrammi
MIC-9502-Z30-x QS	320 pixel (standard)	< 9 Hz
MIC-9502-Z30-x VS	640 pixel (elevata)	< 9 Hz
MIC-9502-Z30-x VF	640 pixel (elevata)	30 Hz
MIC-9502-Z30-x VF9	640 pixel (elevata)	30 Hz
MIC-9502-Z30-x VS9	640 pixel (elevata)	< 9 Hz

Avviso

Per tutti i modelli di telecamera termica sono previsti controlli per l'esportazione da parte del Department of Commerce degli Stati Uniti. A seconda del paese di installazione e utilizzo, potrebbe essere necessaria una licenza di esportazione. Per ulteriori informazioni, contattare il proprio centro assistenza clienti Bosch Security Systems di zona.

L'installazione della telecamera viene eseguita in modo semplice e rapido, una caratteristica chiave dei prodotti di sicurezza video IP di Bosch.

La telecamera è compatibile con un'alimentazione 24 VAC standard e/o tramite un sistema High Power-over-Ethernet da 95 W, la versione di Bosch dell'High PoE. Con un Midspan High PoE (NPD-9501-E, in vendita separatamente) da 95 W di Bosch, è sufficiente il collegamento di un singolo cavo (Cat5e/Cat6e) per ottenere tutto ciò che serve per la visualizzazione, l'alimentazione e il controllo della telecamera. La tecnologia High PoE rende l'installazione più vantaggiosa in termini di tempo e di costi poiché le telecamere non richiedono un'alimentazione locale.



Interfacce per la telecamera MIC IP fusion 9000i

La facilità di installazione è garantita tramite Configuration Manager o il browser Web integrato nella telecamera. L'accesso a tutte le impostazioni, i video live e le funzioni di controllo è disponibile in formato pagina Web di facile utilizzo.

Schemi delle dimensioni

Componenti inclusi

Quantità	Componente
1	Telecamera MIC IP fusion 9000i
1	Guida all'installazione rapida
1	
1	Accoppiatore RJ45
4	Etichette Indirizzo MAC
1	vite di messa a terra

Specifiche tecniche**Circuito termico, risoluzione elevata (640 pixel)**

Registratore elettronico di immagini	Matrice su piano focale (FPA), microbolometro all'ossido di vanadio senza raffreddamento
Risoluzione/Elementi immagine effettivi	640 × 480
Distanza pixel	17 µm
Frequenza fotogrammi	< 9 Hz (modelli "VS") 30 Hz (modelli "VF")
Obiettivo	Atermico da 9 mm (F1.8) o 50 mm (F1.2)
Campo visivo	Obiettivo da 9 mm: 70° x 52° Obiettivo da 50 mm: 12,4° x 9,3°
Risposta spettrale	Da 8 a 14 µm
Sensibilità termica (NEDT)	< 72 mK (a temperatura ambiente; riduzione disturbi ON)
Messa a fuoco	Preimpostato su infinito
Distanza di messa a fuoco	Obiettivo da 9 mm: da 9 m a ∞ Obiettivo da 50 mm: da 84 m a ∞
Ottimizzazione contrasto	On/Off
Livello di guadagno	Regolabile
Livello di luminosità	Regolabile
Riduzione del disturbo	On/Off

Modalità termiche selezionabili dall'utente	12	
Range di prestazioni approssimativo in condizioni ideale basate su criteri DRI**	Umano 1,8 x 0,5 m	Oggetto 2,3 x 2,3 m
rilevamento	174 m (570 piedi)	800 m
Riconoscimento	43 m (142 piedi)	200 m
Identificazione	22 m (71 piedi)	100 m

** Per ulteriori informazioni, incluse le distanze di rilevazione tramite l'analisi video, consultare il Video Analytics and Lens Calculator.

Circuito ottico

Sensore	Sensore CMOS R Exmor di tipo 1/2,8	
Elementi immagine effettivi (pixel)	1945 x 1097 (2,13 MP)	
Risoluzione	Full HD (1080p)	
Obiettivo	Zoom motorizzato 30x Da 4,3 mm a 129 mm Da F1,6 a F4,7	
Campo visivo	Da 2,3° a 64,7°	
Focus	Automatico con controllo manuale	
Diaframma	Automatico con controllo manuale	
Zoom digitale	12x	
Sensibilità (3100K, 89% di luce riflessa, 1/30, F1.6, 30 IRE)	A colori 0,0077 lx	Monocromatico 0,0008 lx
Controllo guadagno	AGC, Fisso	
Correzione apertura	Orizzontale e verticale	
Velocità shutter elettronico (AES)	Da 1/1 sec a 1/30,000 sec (22 fasi)	
Rapporto segnale/disturbo (SNR)	> 55 dB	
Interruttore Day/Night	Cut filter IR automatico	
Bilanciamento del bianco	Da 2.000 K a 10.000 K ATW, AWB Hold, ATW esteso, Manuale, Lampada al sodio automatica, Lampada al sodio	

Day/Night	Monocromatico, A colori, Automatico
Funzione Intelligent Defog	Consente di migliorare la visibilità in presenza di nebbia o in altre scene a basso contrasto.
Alta gamma dinamica (HDR)	120 dB (25/30 fps)
Settori / Titolo	4, 8, 12 o 16 Settori indipendenti selezionabili dall'utente, ciascuno con 20 caratteri per Titolo
Filtri privacy	32, configurabili singolarmente; massimo 8 per Preposizionamento; programmabili con 3, 4 o 5 angoli; colore selezionabile di Nero, Bianco o Grigio, nonché un'opzione "Automatico" per cui la telecamera seleziona il più prevalente dei tre colori (Nero, Bianco o Grigio) nella scena sullo sfondo come colore di Modello.
Filtri virtuali	24 Filtri virtuali configurabili singolarmente per nascondere parti della scena (movimento sullo sfondo, ad esempio alberi in movimento, luci lampeggianti, strade trafficate e così via) da non considerare durante l'esecuzione di Intelligent Tracking per l'analisi del flusso.
Preposizionamenti	256, ciascuno con 20 caratteri per Titolo
Tour telecamera	Tour registrati personalizzati: due (2), durata complessiva 30 minuti: Tour preposizionamenti: uno (1), composto da un massimo di 256 scene consecutive e uno (1) personalizzato con un massimo di 256 scene definite dall'utente
Lingue supportate	Inglese, ceco, olandese, francese, tedesco, italiano, polacco, portoghese, russo, spagnolo, giapponese, cinese
Controllo degli allarmi	La logica basata su regole supporta comandi di base e complessi predefiniti specificati dall'utente. Nella sua forma più elementare, una "regola" può definire uno o più ingressi che attivano una o più uscite.
Interfaccia pompa sistema di pulizia	Funzioni di controllo integrate. L'unità di interfaccia allarme/sistema di pulizia (MIC-ALM-WAS-24, in vendita separatamente) fornisce l'interfaccia elettrica per il dispositivo della pompa del sistema di lavaggio fornito dall'utente.
Monitoraggio dello stato della telecamera	Sensori integrati monitorano lo stato operativo, ad esempio temperatura interna, livello di umidità, livello di tensione in ingresso, vibrazioni ed eventi urto.

Diagnostica	Diverse condizioni di stato vengono registrate nel registro diagnostico interno. Anche le condizioni di guasto critico vengono visualizzate sullo schermo.
Opzioni di montaggio supportate (con accessori applicabili)	Direttamente su una superficie Su una parete (condotto/cavi attraverso la parete) Sull'angolo di una parete (condotto/cavi lungo la parete) Su un palo
Stabilizzazione delle immagini	On, Off, Automatico

DORI	Definizione DORI	Distanza dall'oggetto		
		GRANDAN GOLO 1X	TELEOBIE TTIVO 30X	Larghezza scena
Rilevazione	25 px/m	62 m	1913 m	77 m
Osservazione	63 px/m	25 m	765 m	31 m
Riconoscimento	125 px/m	12 m	383 m	15 m
Identificazione	250 px/m	6 m	191 m	8 m

Video Content Analysis

Tipo di analisi	Intelligent Video Analytics
Configurazioni	Off / VCA globale / profili 1-16

		Immagine ottica	Immagine termica
Mascheramento		x	x
Regole allarme (combinabili)	Qualsiasi oggetto	x	x
	Oggetto nel campo	x	x
	Attraversamento linea	x	x
	Entrata nel campo	x	x
	Uscita dal campo	x	x
	Presenza prolungata	x	x
	Esecuzione percorso	x	x
	Contatore		x

	Cambio condizione	x	x
	Ricerca somiglianza	x	x
	Flusso/controflusso	x	x
	Manomissione	x	
	Motion+	x	x
	Oggetto inattivo	x	
	Oggetto rimosso	x	
	Stima della Densità folla	x	
Filtri oggetto	Durata	x	x
	Dimensioni	x	x
	Proporzioni v/h	x	x
	Velocità	x	x
	Direzione	x	x
	Classi oggetto (Persone in piedi, Veicoli a due ruote, Auto, Veicoli pesanti)	x	x
	Colore	x	
Modalità tracciamento	Tracciamento standard (2D)	x	x
	Tracciamento 3D	x	x
	Tracciamento 3D persone	x	x
	Tracciamento imbarcazioni	x	x
	Modalità museo	x	x
Rete			
Standard/ Compressione video	H.265, H.264 (ISO/IEC 14496), M-JPEG, JPEG		
Streaming	Quattro (4) flussi: due (2) flussi configurabili in H.264 o H.265 Un (1) Stream solo fotogrammi di tipo I basato sul primo flusso Un (1) Stream M-JPEG		

	ROI (Region Of Interest)
Stream supportati	SD 720p 1080p D1 4:3 (tagliata) 640x480 1280x1024 (ritagliato)
Risoluzione (O x V)	
	1080p HD 1920 x 1080
	720p HD 1280 x 720
	432p SD 768 x 432
	288p SD 512 x 288
	144p SD 256 x 144
Protocolli	IPv4, IPv6, UDP, TCP, HTTP, HTTPS, RTP/RTCP, IGMP V2/V3, ICMP, ICMPv6, RTSP, FTP, ARP, DHCP, APIPA (Auto-IP, link local address), NTP (SNTP), SNMP (V1, V3, MIB-II), 802.1x, DNS, DNSv6, DDNS (DynDNS.org, selfHOST.de, no-ip.com), SMTP, iSCSI, UPnP (SSDP), DiffServ (QoS), LLDP, SOAP, Dropbox™, CHAP, digest authentication
Nota: Dropbox è un marchio di Dropbox, Inc.	
Ethernet	10BASE-T/100BASE-TX, rilevamento automatico, half/full duplex, Auto-MDI-X
Cifatura	TLS 1.0, SSL, DES, 3DES, AES
Connettore Ethernet	RJ45
Struttura GOP	IP, IBP, IBBP
Velocità dati	H.265, 1080p: da 61 kbps a 2,8 Mbps (a seconda di scena, frame rate e impostazioni di qualità) H.264: da 9,6 kbps a 6 Mbps
Ritardo IP (solo telecamera)	30 fps: 120 ms 60 fps: 67 ms
Interoperabilità	ONVIF Profile S, ONVIF Profile G, ONVIF Profile M
Qualità del servizio (QoS)	Opzioni selezionabili dall'utente

Nella tabella seguente è riportato il bitrate (in kbit al secondo) tipico ottimizzato per diversi frame rate di immagini ottiche:

Sicurezza dei dati e degli accessi

Protezione tramite password	Tre livelli
Tipo di protezione del browser Web	HTTPS
Aggiornamenti del firmware	Protetti con caricamenti sicuri autenticati
Modulo TPM (Trusted Platform Module)	Supportato
Infrastruttura a chiave pubblica (PKI)	Supportato
Autenticazione di rete 802.1x tramite EAP/TLS	Supporta TLS 1.2 con suite di cifre aggiornate tra cui la crittografia AES 256
Autenticazione 802.1x tramite server RADIUS (Remote Authentication Dial In User Service)	Supportato
Certificato SSL per l'uso con HTTPS	Supportato
Crittografia AES	Supporta la crittografia indipendente con chiavi a 128 bit

Archiviazione locale

Capacità di registrazione	Memoria interna basata su EMMC da 16 GB. Offre la registrazione in locale di almeno 4 ore, inclusa la registrazione continua a fps massimi dei flussi di immagini termiche e ottiche, metadati e audio.
---------------------------	---

Funzioni aggiuntive

Autenticazione video	Off / Filigrana / MD5 / SHA-1 / SHA-256
Indicazione display	Nome, ora, titolo preposizionamento, titolo settore, bussola/telemetria, fattore di zoom obiettivo, messaggio allarme, bitmap logo personalizzato
Contatore pixel	Area selezionabile
Indicatore di immagini live	On/Off

Specifiche meccaniche

Unità di comando	Comando motore di panoramica/inclinazione integrale brushless
Orientamento di montaggio supportato	Verticale Capovolta
Intervallo panoramica	Rotazione continua a 360°
Angolo di inclinazione	292°

Intervallo inclinazione	Unità verticale: da -56° a +90° Unità capovolta: da -90° a +56°
Velocità panoramica variabile	Da 0,2° a 120° al secondo
Velocità inclinazione variabile	Da 0,2° a 90° al secondo
Velocità Intelligent Tracking	Da 4° a 120° al secondo
Velocità Preposizionamento	Massimo 120° al secondo, con un massimo di 2,5 secondi per raggiungere una nuova posizione (escluso il tempo per lo zoom e la messa a fuoco nella nuova posizione)
Precisione di preposizionamento	0,05° (tipico)
Panoramica/inclinazione proporzionale allo zoom	Sì
Disturbo acustico	< 65 dB

Specifiche elettriche

Tensione di alimentazione	21-30 VAC, 50/60 Hz e/o High Power-over-Ethernet da 56 VDC nominali
Consumo corrente	4,0 A (24 VAC) 1,5 A (High PoE)
Consumo (tipico) (con riscaldatore, dispositivo sbrinatori e ventola integrati)	72 W (24 VAC) 72 W (High PoE)
High PoE	95 W High Power over Ethernet (richiede midspan NPD-9501-E di Bosch, in vendita separatamente); 56 VDC
Configurazione ridondante	Collegare sia il Midspan High PoE sia un'alimentazione a 24 VAC. Se l'High PoE o l'alimentazione a 24 VAC non funziona, la telecamera passa facilmente all'uso dell'alimentazione rimanente.
Protezione da sovratensioni	Protezione da sovratensioni integrata per alimentazione, dati e interfacce di rete

Controllo software/comunicazioni

Configurazione e controllo telecamera	Tramite browser Web Internet Explorer 7.0 o versione successiva, Bosch Configuration Manager, BVMS (BVMS), Video Security Client (VSC) o supporto per software di terze parti
---------------------------------------	---

Protocolli seriali supportati	Bosch OSRD, Pelco P/P, Forward Vision, Cohu. Richiede un'installazione eLicense separata.
Servizi basati su cloud	Invio di JPEG a tempo o basato su allarmi a quattro account diversi. Gli account possono essere server FTP o dispositivi di archiviazione basati su cloud. È possibile impostare gli eventi di allarme in modo da attivare l'invio di e-mail o notifiche SMS.
Caricamento del firmware	Completato tramite la rete con il browser Web integrato o da Bosch Configuration Manager

Connessioni utenti

Interfaccia accessori/ Dati di controllo	RS-485, simplex, baud rate selezionabile dall'utente o auto baud Da usare per comunicare con il box di interfaccia sistema di pulizia/allarme opzionale (MIC-ALM-WAS-24) o con i protocolli seriali Bosch OSRD, Pelco P/D, Forward Vision e Cohu.
Alimentazione, rete	Ethernet High PoE (95 W) RJ45 10/100Base-Tx, connettore maschio, accoppiatore femmina-femmina RJ45 incluso
Alimentazione, spirale	24 VAC (nominale)
Massa telaio	Filo di messa a terra con capocorda connettore

Audio

Compression	G.711, AAC, and L16 (live and recording)
Rapporto segnale/ disturbo (SNR)	Audio-in: 47 dBA (A-weighting) Audio out: 50 dBA (A-weighting)
Mode	Two-way, full duplex audio communication
User connections	Line in: 15k ohm typical, 1.0Vrms, max Line out: 0.8Vrms at 12K ohm, typical

Specifiche ambientali

Standard/Classificazione protezione accesso	IP68/Tipo 6P (polvere e immersione) se installato su MIC-DCA o su una staffa da parete MIC Classificazione IP67 (umidità e polvere) sui connettori alla base della telecamera con utilizzo del kit connettore IP67 (MIC-9K-IP67-5PK), che è inoltre necessario in caso di utilizzo di staffe non fornite da Bosch IP66 (spruzzi diretti) se installato su MIC-DCA o su una staffa da parete MIC
---	---

Impatto meccanico esterno (codice IK o classificazione resistenza)	IK10 (vetri esclusi)
Temperatura di esercizio	Da -40 °C a +65 °C
NEMA TS 2-2003 (R2008), paragrafo 2.1.5.1 con profilo di test come da fig. 2.1	Da -34 °C a +74 °C per 15 ore
Temperatura di avvio a freddo	-40 °C (richiede 60 minuti di riscaldamento prima delle operazioni PTZ).
Temperatura di conservazione	Da -40 °C a +70 °C
Umidità	Da 0 a 100%
Vento	160 Km/h (continuo) 241 km/h (folate)
Area effettiva proiettata (EPA)	Telecamera: 0,0910 m ² Telecamera e tettuccio parasole: 0,0929 m ² Staffa da parete MIC: 0,0483 m ²
Vibrazione	IEC 60068-2-6, Test Fc: vibrazioni (sinusoidali), 10 m/s ² (1 g) Test di vibrazione sinusoidale IAW MIL-STD-167-1A
Urto	IEC 60068-2-27, Test Ea: urto, 45 g, impulso semisinusoidale, 6 ms

Struttura

Dimensioni (L x A x P)	421 x 298 x 181 mm
Peso	9,0 Kg
Finestra	Vetro borosilicato (ottico) Vetro germanio (termico)
Materiale struttura	Cast solid aluminum
Tergivetro	Tergivetro in silicone a lunga durata integrato
Riscaldatore	Integrato
Ventola	Integrato
Dispositivo sbrinatori	Incorporato nei vetri ottico e termico, con capacità antighiaccio

Tettuccio parasole (per evitare l'eccessivo irraggiamento solare nei climi caldi)	Opzionale, in vendita separatamente
Finitura standard	Trattamento di superficie a base di cromato con rivestimento a polvere e finitura a sabbia
A colori	Nero (RAL 9005)

Informazioni per l'ordinazione

MIC-9502-Z30BVF9 PTZ termica VGA-9mm 2MP 30x 30Hz, nero

Telecamera PTZ ultrasensibile doppio funzionamento termico/ottico. Zoom ottico 30x. Sensore termico ad alta risoluzione (640x480 pixel), frame rate a 30 Hz e obiettivo da 9 mm.

Colore alloggiamento nero.

Numero ordine **MIC-9502-Z30BVF9 | F.01U.398.553**

Accessori

NPD-9501-E Midspan 95W a 1 porta, per esterno

Midspan PoE da 95 W da esterno per fotocamere AUTODOME e MIC

Numero ordine **NPD-9501-E | F.01U.365.279**

VG4-A-PSU1 PSU, 120VAC, per AUTODOME, MIC7000

Alimentatore per telecamere AUTODOME 7000, MIC IP senza illuminatori.

Ingresso 120 VAC, uscita 24 VAC

Numero ordine **VG4-A-PSU1 | F.01U.261.377**

F.01U.009.667 F.01U.081.593

VG4-A-PSU2 Alimentatore, 230VAC, AUTODOME, MIC7000

Alimentatore per telecamere AUTODOME 7000, MIC IP senza illuminatori.

Ingresso 230 VAC, uscita 24 VAC

Numero ordine **VG4-A-PSU2 | F.01U.009.668**

F.01U.096.639 F.01U.097.433 F.01U.081.604

F.01U.261.378

MIC-ALM-WAS-24 Box interf allarm pompa tergovetro 24VAC

Box interfaccia in policarbonato grigio per allarmi e collegamenti della pompa del sistema di pulizia per telecamere MIC IP.

Numero ordine **MIC-ALM-WAS-24 | F.01U.286.248**

MIC-DCA-HB Adattatore, profondo, fori M25, nero

Montaggio DCA per famiglia di prodotti MIC7000 e telecamere MIC IP fusion 9000i. Alluminio. Due fori M25 per condotto/pressacavi.

Colore Nero (RAL 9005).

Numero ordine **MIC-DCA-HB | F.01U.286.244**

MIC-DCA-HBA Adattatore, profondo, fori M25, nero

Montaggio DCA per telecamere MIC7000 e MIC IP fusion 9000i. Alluminio. Due fori M25 per condotto/pressacavi. Include un adattatore per condotti (maschio M25 femmina da 3/4" NPT). Disponibile solo nelle regioni specifiche.

Colore Nero (RAL 9005).

Numero ordine **MIC-DCA-HBA | F.01U.303.166**

MIC-WMB-BD Staffa montaggio parete, nera

Staffa di montaggio a parete, finitura sabbia bianca (RAL9005)

Numero ordine **MIC-WMB-BD | F.01U.143.155**

MIC-CMB-BD Staffa montaggio angolare, nero

Staffa di montaggio angolare: finitura sabbia nera (RAL9005)

Numero ordine **MIC-CMB-BD | F.01U.143.158**

MIC-SPR-BD Piastra diffusione da parete nero sabbia

Piastra per diffusione in alluminio adatta per il montaggio su superfici in muratura, finitura sabbia nera (RAL9005)

Numero ordine **MIC-SPR-BD | F.01U.143.164**

MIC-SCA-BD Adattatore, sottile, nero sabbato

Adattatore per condotti sottili di MIC-WMB, MIC-PMB o MIC-SPR, finitura sabbia nera (RAL9005)

Numero ordine **MIC-SCA-BD | F.01U.143.153**

MIC-PMB Staffa di montaggio a palo

Staffa di montaggio su palo (include due fascette in acciaio inossidabile da 455 mm per un palo di diametro da 75 a 145 mm)

Numero ordine **MIC-PMB | F.01U.087.283**

MIC-M25XNPT34 Adattatore da M25 a 3/4"NPT acciaio inox

Adattatore filetto Acciaio inossidabile da M25 a 3/4" NPT

Numero ordine **MIC-M25XNPT34 | F.01U.301.975**

MIC-9K-SNSHLD-W Tettuccio telecamera PTZ termica, bianco

Kit tettuccio parasole per telecamere MIC IP fusion 9000i, colore bianco. Consigliato per l'uso con telecamere MIC IP fusion 9000i di colore bianco installate in ambienti molto soleggiati.

Numero ordine **MIC-9K-SNSHLD-W | F.01U.321.958**

MIC-WKT-IR Kit pulizia, MIC IR

Kit sistema di pulizia per i modelli di telecamera MIC IP starlight 7000i e MIC IP fusion 9000i

Kit sistema di pulizia per modelli di telecamere MIC a infrarossi analogiche

Numero ordine **MIC-WKT-IR | F.01U.087.255**

MIC-9K-IP67-5PK - Kit connettore termico PTZ IP67, 5 pezzi

Kit che offre una protezione IP67 da polvere e umidità per alcune telecamere MIC IP. Confezione da 5, bianca.

Numero ordine **MIC-9K-IP67-5PK | F.01U.336.015**

Opzioni software

MVS-FNTCIP NTCIP per telecamere mobili

Licenza NTCIP per telecamere mobili

Disponibile solo nella regione NAM.

Numero ordine **MVS-FNTCIP | F.01U.329.682**

MVS-FCOM-PRCL Licenza MIC 7000 IP per gestione seriale

Licenza software di protocollo seriale (e-license) per telecamere IP

Numero ordine **MVS-FCOM-PRCL | F.01U.314.101**

Rappresentato da:

Europe, Middle East, Africa:

Bosch Security Systems B.V.
P.O. Box 80002
5600 JB Eindhoven, The Netherlands
Phone: + 31 40 2577 284
www.boschsecurity.com/xc/en/contact/
www.boschsecurity.com

Germany:

Bosch Sicherheitssysteme GmbH
Robert-Bosch-Ring 5
85630 Grasbrunn
Tel.: +49 (0)89 6290 0
Fax: +49 (0)89 6290 1020
de.securitysystems@bosch.com
www.boschsecurity.com