

# MIC-7604-Z12WR

## MIC inteox 7100i



- ▶ UHD 4K-upplösning (3 840 × 2 160 pixlar) vid 30 bilder/sek, 12× zoom med optisk bildstabilisering
- ▶ Exceptionell styrka och robusthet för all användning utomhus, däribland trafikövervakning (broar, tunnlar och motorvägar), perimeterskydd, övervakning i städer och gruvdrift
- ▶ Inbyggd Camera Trainer för att träna kameran att identifiera mål som användaren anger, t.ex. rörliga och stationära föremål, för att uppmärksamma larmoperatörer på ovanlig aktivitet på platsen
- ▶ Kantinformation med Intelligent Tracking och identifiering av föremål även när kameran rör sig
- ▶ En lampa med multispektrala LED-lampor som fördelar IR-ljus enhetligt i fält för att undvika mörka fläckar eller ett överbelyst motiv

MIC inteox 7100i Kameran är en avancerad PTZ-övervakningsplattform baserad på ett öppet operativsystem drivs av OSSA, från Azena. Med starlight-bildteknik och utmärkt ljuskänslighet i dåliga ljusförhållanden är kameran den perfekta lösningen för robusta och högkvalitativa bilder.

Kamerans robusta design uppfyller kundernas förväntningar i tuffa miljöer och går utöver konventionella IP-kamerors kapacitet. Även om det finns risk för hårda stötar eller vibrationer och/eller extrema väderförhållanden levererar kameran video med hög kvalitet.

Kameran är det perfekta valet för

- transport: motorvägar, broar/tunnlar och hamnar
- kritisk infrastruktur: generering/överföring av el, raffinaderier/pipelines och gruvor
- hög säkerhet: myndigheters anläggningar och datacenter

- uppdragskritiska användningsområden som inbegriper ogästvänliga miljöer som kräver bilder med hög upplösning
- komplexa scener med många detaljer i alla ljusförhållanden
- installationer där driftavbrott inte får ske på grund av höga underhållskostnader.

### Intelligent öppen, flexibel och utökad kameraplattform

Kameran har en kraftfull, inbyggd processor med dedikerad maskinvara som stöder avancerad maskininlärning och neural-nätverksbaserad Video Analytics.

Alla kameror på den här plattformen har hög bildkvalitet, inbyggd Video Analytics, intelligent överföringshastighetshandling och högsta möjliga datasäkerhet. Plattformen ger dig också flexibilitet att anpassa kameran efter dina specifika behov.

Kameraplattformen integreras med molninfrastrukturen för Azena för programhantering mellan enheter. Bosch erbjuder också avancerad enhetshandling och tjänster via Remote Portal (<https://remote.boschsecurity.com/>). Från Remote Portal kan du (fjärranslutet):

- Slutför den första konfigurationen av dina onlinebaserade och anslutna Bosch-enheter.
- Uppdatera fast programvara för enstaka eller flera enheter.
- Hantera certifikat med hjälp av Configuration Manager eller kamerans webbgränssnitt.
- Övervaka hälsan för och ta emot aviseringar för dina anslutna Bosch-enheter.
- Anslut dina Bosch-enheter till Azena-portalen för apphantering.

## Funktioner

### Robust design för extrema tillämpningar

Kameran är designad för att tåla övervakningsarbete som kräver mer än vad konventionella positioneringssystem kan hantera mekaniskt. Hela huset i metall är anodiserat och har konstruerats för att stå emot kraftiga stötar och lågfrekventa vibrationer. Kameramodellerna uppfyller klassningen IK10 för stöttålighet och IEC 60068-standarderna som gäller vibrationer och stötar. Kameran har ett slutet positioneringssystem. Det gör att kameran kan hållas på plats under ständiga vibrationer eller efter en hård smäll även utan målsökning eller kalibrerings av positionen på förhand. Kameran utnyttjar Boschs kunskaper inom områdena materialkonstruktion och ytbehandling. Därför ger kamerans överlägsna metallurgiska egenskaper och yta oöverträffat korrosionsskydd. Kameran har testats och uppfyller ISO 12944:6-standarderna C5-M – mycket hög (marin) för komponenter för aluminiumhus.

### Avfrostare i visningsfönstret

Avfrostaren är baserad på samma teknik som används för att avfrostas flygplansvindrutor och kan smälta 1 cm (0,4 tum) ackumulerad is på fem minuter i miljöer som är så kalla som -25 °C (-13 °F). Avfrostaren startar automatiskt vid ≤ 5 °C (41 °F). Även i mycket kalla miljöer, där andra kameror lider av frostade fönster, kan du se mer och bättre med de extrautrustade MIC-modellerna.

### Robust design klassad enligt branschledande IP68, Typ 6P, IK10

MIC-kamerorna undergår och certifieras enligt rigorösa damm- och nedsänkningstester (IP68, Typ 6P) och stöttester (IK10). De är perfekt lämpade för att installeras i de tuffaste miljöer. Det anodiserade aluminiumhuset och det robusta pulverlacket korrosionsskyddar MIC-kamerorna utan motstycke. Pålitliga O-ringar skyddar de interna komponenterna helt från den externa miljön, vilket innebär att det inte

finns någon anledning att trycksätta kameran. Varje MIC-kamera läcktestas på fabriken före leverans för att garantera att enheten är hel.

### Drivmekanism för panorering och lutning

Panorerings- och lutningsfunktionerna använder robusta, metallbaserade kuggjul som är mer hållbara mot stötar och vibrationer. Kameror med metallbaserade kuggjul har längre drifttid än kameror med plastkuggjul och drivremssystem i gummi. Högeffektiva motorer med borstlös positionering styr panorerings- och lutningsrörelsen direkt för att ge stöd till kontinuerlig drift utan större slitage. Innovativa kuggjul med dubbla fjädrar i panorerings- och lutningsstadiet minskar bakslag och förbättrar positioneringsnoggrannheten ytterligare. Kuggjulen med dubbla fjädrar ger en mer stabil bild jämfört med remdrivna kameror.

### Dubbel belysning

MIC belysningstillbehör (säljs separat) har IR-lysdioder och Vitt ljus-lysdioder. Lampan är fältinstallerbär.

**Obs!** Produktfamiljens kameror är endast kompatibla med MIC-ILx-400-modeller. Avstånden och prestandan beror på de miljömässiga ljusförhållandena. I tabellen nedan anges användningsområdet för alla lysdiodtyper.

Användningsområde	Typ av belysning
Belysning på nära avstånd	940 nm IR-lysdioder
Identifiering på långt avstånd	850 nm IR-lysdioder
Identifiering och avskräckningsmedel	Vitt ljus-lysdioder

MIC-kameran kan styra IR-ljusstrålen dynamiskt så att den matchar belysningsintensiteten med kamerans synfält till zoomningsnivån.

Strålens intensitet kontrolleras automatiskt eller manuellt enligt användarens önskemål. Lägre intensitet ger minskad överexponering. Den patenterade, inbyggda Constant Light-tekniken ger samma belysning under hela den tid produkten används, även om temperaturen förändras. I Vitt ljus-läget kan operatören spela in motivet i färg eller använda ljuset som avskräckningsmedel.

### Högeffektiv H.265-videokodning

Kameran är konstruerad med den mest effektiva och kraftfulla H.264- och H.265/HEVC-kodningsplattformen. Kameran levererar hög kvalitet och högupplöst video med mycket låg nätverksbelastning. Med sin dubblade kodningseffektivitet är H.265 den nya komprimeringsstandarden för IP-övervakningssystem.

### Mer flexibilitet i strömningsfunktioner

Kameran har tre oberoende kodarströmmar.

Användaren kan konfigurera varje ström separat för att ändra videoupplösningen och bildrutehastigheten.

Användaren har två alternativ:

1. Låt kameran jämnt leverera vad som är möjligt över strömmarna baserat på kodningsprestanda.
2. Välj en av de tre strömmar som ska prioriteras, för att till exempel garantera "servicekvaliteten" för inspelningsströmmen.

Användaren kan välja kodningsstandard (H.264/H.265) för varje ström.

Varje ström har också en uppsättning med 8 kodare som användaren kan konfigurera.

### Inspelnings- och lagringshantering

Kontrollera inspelningarna med appen

Bosch Video Recording Manager eller använd lokal lagring och iSCSI-mål i kameran direkt utan någon inspelningsprogramvara.

Använd ett minneskort på högst 2 TB för att spela in "på randen" eller för Automatic Network Replenishment (ANR)-teknik för att göra inspelningen mer tillförlitlig.

Inspelning före larm i RAM-minnet minskar bandbreddsförbrukningen i nätverket och gör att minneskortet håller längre.

### Intelligent Video Analytics vid randen

Kameran har den senaste versionen av appen Intelligent Video Analytics för användning på förprogrammerade positioner.

Videoanalysen är konstruerad för verksamhetskritiska användningsområden. Den kan identifiera, spåra och analysera rörliga föremål och undvika att larma om tillfälliga källor i bilden även under svåra väderförhållanden.

Avancerade uppgifter som passager över flera linjer, masande, identifiering av sysslolösa/borttagna föremål, uppskattning av trängselthet, befintlighet och personräkning går att använda för livelarm och kriminaltekniska sökningar. Det går att definiera objektfilter som bygger på storlek, fart, riktning, bildförhållande och färg.

Ett förenklat kalibreringsläge kortar installationstiden rejält, eftersom man bara behöver ange installationshöjden en gång för varje kamera, oberoende av förprogrammerade positioner.

När kameran har kalibrerats kan analysmotorn klassificera föremål automatiskt som en stående person, en bil, cykel eller lastbil.

### Stöd för särskilda användningsområden

Videoanalysprogrammet är enkelt att ställa in. Det finns optimala standardvärden för flera användningsområden. Kalibrera kameran och välj sedan det aktuella användningsområdet och redigera de larmfält och linjer som visas till synfältet. Detta går att använda i dessa scenarier:

- Intrångsdetektering: litet område, ett larmfält

- Intrångsdetektering: långt avstånd, två larmfält måste utlösas
- Personräkning
- Trafikövervakning: detektering av att någon kör åt fel håll
- Trafikövervakning: automatisk incidentdetektering med identifiering av att någon kör i fel riktning, identifiering av fotgängare, långsamma fordon, stoppade fordon och släppta föremål

Med en framtidssäker design klarar kameran nya användningsfall genom att ge mer tillförlitliga

upptäckter, mer detaljerade klassificeringar och därmed mer insikt i vad som händer i ett motiv.

Baserat på den öppna plattformsprincipen används dessa funktioner av Intelligent Video Analytics Bosch samt tredjepartsappar från Application Store från Azena.

### Video Analytics medan kameran rör sig

Utänför förprogrammerade positioner och även då PTZ-kameran rör sig kan Intelligent Video Analytics-appen identifiera och larma när det finns föremål i larmfälten oavsett om den vaktar eller det sker manuellt. Dessa larmfält definieras en gång för alla för samtliga PTZ-kameravinklar. Kameran kan utlösa ett larm automatiskt om någon del av ett fält som kameran ser blir aktiv när kameran sveper över de övervakade områdena.

### Camera Trainer

Den nya Camera Trainer-appen utgår från exempel på målföremål och föremål som inte är mål och använder maskininlärning så att användaren ska kunna ange intressanta föremål och generera detektorer för dem. Till skillnad från de rörliga föremål som Intelligent Video Analytics-appen upptäcker identifierar Camera Trainer-appen både rörliga och fasta föremål och klassificerar dem omedelbart. Med Configuration Manager kan du ställa in Camera Trainer-appen på att använda både livevideo och inspelningar från respektive kamera. De resulterande detektorerna kan laddas ned och upp och skickas till andra kameror. Det krävs en kostnadsfri licens för att aktivera Camera Trainer-programmet.

Områden med rörelser i bakgrunden som kan tänkas störa (träd som rör sig, pulserande lampor och vägar med mycket trafik) kan maskeras.

### Optisk bildstabilisering

Kameran har en inbyggd, optisk Bildstabilisering-funktion som förhindrar pixelbortfall och som är betydligt bättre än elektronisk Bildstabilisering. Om den känner av vibration korrigerar kameran dynamisk den skakiga videon i både lod- och vågrät riktning, vilket ger en exceptionellt tydlig bild och ett stabilt täckningsområde.

## Område för automatisk exponering (AE) och fokusområde

Med funktionen Automatisk exponering (AE) beräknar kameran hela motivets ljusförhållande. Sedan bestämmer kameran den optimala bländaröppningen, förstärkningen och slutartiden.

I AE-regionläge kan användarna ange ett visst område i motivet baserat på förprogrammerade positioner. Kameran beräknar ljusförhållandet i det angivna området. Sedan bestämmer kameran den optimala bländaröppningen, förstärkningen och slutartiden för att få en bild.

## Fäst till zoom

Om en ruta ritas i bilden zoomar kameran till rätt position.

## Enkel konfiguration

Kameran har ett mycket intuitivt användargränssnitt som möjliggör snabb och enkel konfiguration. Det finns konfigurerbara scenlägen med de bästa inställningarna för ett antal olika användningsområden.

### • Standard

Det här läget är optimerat för de flesta standardscener inom- och utomhus.

### • Känslighetsförstärkning

Det här läget ger maximal känslighet i scener med svagt ljus genom att använda längre exponeringstider. Det ger ljusstarkare bilder även i extremt skumt ljus.

### • Snabba rörelser

Det här läget används för att övervaka snabba rörliga föremål som bilar i trafiksituationer.

Rörelseartefakterna minimeras och bilden optimeras för skarpa och detaljerade bilder i färg och svartvitt.

•

Det här läget ger en mer levande bild med förbättrad kontrast, skärpa och mättnad.

### • Endast färg (trafik)

I detta läge växlar kameran inte till svartvitt läge när ljuset är svagt. Läget är optimerat för att minska möjliga rörelseartefakter och för att registrera färgen på fordon/gående och trafikljus, även på natten, i scenarier som stads- och trafikövervakning.

•

Det här läget ger optimerade prestanda med MIC-lampan.

I fokusområdesläget kan användaren fokusera på ett visst område i scenen, till skillnad från autofokusläget.

## Datasäkerhet

Särskilda åtgärder är nödvändiga för att säkerställa högsta möjliga säkerhet för enhetsåtkomst och dataöverföring. Vid den första konfigurationen är kameran bara åtkomlig via säkra kanaler.

Lösenordsskyddet har tre nivåer och säkerhetsrekommendationer gör att användarna kan anpassa enhetsåtkomsten. Oskyddade portar är inaktiverade. Uppdatering av fast programvara är endast möjligt med Bosch-signerade filer för fast programvara. Den inbäddade inloggningsbrandväggen

förbättrar stabiliteten mot DOS-attacker (Denial of Service). Funktionen för att försegla programvaran kan upptäcka förändringar i en konfiguration. HTTPS eller andra säkra protokoll förhindrar åtkomst till webbläsaren och visningsklienten. Med funktionen för säker och verifierad start kan du lita på all kod som körs i enheten.

TPM-funktioner tillhandahålls av "Secure Element" (dedikerad AES/DES/PKI-kryptografisk flyttalsprocessor) som:

- Är oberoende certifierad med garantinivå (EAL) 6+ baserat på gemensamma kriterier för säkerhetsutvärdering av informationsteknik [av 7 nivåer enligt ISO/IEC 15408]
- Har kryptografi med högst 4096 bitars RSA-nycklar för TLS (maxversion 1.3) och enhetsidentitet (framtidssäkrad till minst 2031) [enligt NISTs specialpublikation 800-57, del 1, sidan 56]

Detta ingår i den avancerade certifikathandlingen:

- Egensignerade unika certifikat som skapas automatiskt på begäran
  - Klient- och servercertifikat för autentisering
  - Klientcertifikat för autenticitetsbevis
  - Certifikat med krypterade privata nycklar
- Endast betrodda och autentiserade tredjepartsappar kan laddas upp. En säker sandbox-miljö möjliggör säker körning av betrodd programvara från tredje part. Det finns fullständig transparens i enskilda appkrav för att komma åt systemresurser (anges i Application Store från Azena).

## Försegling av programvaran

När kamerakonfigurationen har ställts in och inte bör ändras kan systemadministratörerna aktivera programvaruskyddet som förseglar kamerans konfiguration. Förseglingen bryts om förseglingsstatusen ändras och om några ändringar görs oavsiktligt eller avsiktligt av den statiska konfigurationen. Kameran skickar då ett larmmeddelande som videohanteringssystemet kan använda för att sätta i gång ett lämpligt larmscenario. Kameran skapar en separat loggfil med alla ändringar som påverkar förseglingsstatusen.

## Systemintegration och ONVIF-överensstämmelse

Kameror på den här plattformen är avsedda att vara bakåtkompatibla med befintliga VMS-integreringar. Kompatibiliteten för appfunktionsuppsättningen som finns tillgänglig i Application Store är apputvecklarens och Azena ansvar.

## Enkel att installera

Kameran kan monteras upprätt, inverterad eller snedställd. Tack vare lutningsmöjlighet på plats kan installatören luta den övre delen av kameran nedåt i 35° vinkel. I denna vinkel kan operatören se motivet direkt under kameran.

Kameran har designats för snabb och enkel installation, en viktig funktion från Bosch IP-videosäkerhetsprodukter.

### Strömförsörjningsalternativ

Kameran kan drivas av ett nätverk som uppfyller High Power-over-Ethernet med Boschs modell av Hög PoE Midspan (säljs separat). Med denna konfiguration behövs bara en enda kabelanslutning (Cat5e/Cat6 skärmd och partvinnad) för att visa, strömförsörja och styra kameran. Kameran kan för maximal tillförlitlighet användas med ett redundant High PoE Midspan-strömförsörjningssystem och en separat 24 VAC-strömkälla som är ansluten samtidigt. Om High PoE- eller 24 VAC-strömkällan havererar övergår kameran själv till den kvarvarande strömkällan. En midspan på 60 W kan driva modeller utan lamptillbehör. En midspan på 95 W kan driva alla MIC IP ultra 7100i-modeller, även sådana med ett lamptillbehör.

Kameran kan också acceptera en vanlig 24 V AC-strömkälla om inget Hög PoE-nätverksgränssnitt används. Kablage som tillhandahålls av användaren måste uppfylla elföreskrifterna (effektnivå klass 2).

### Kameradiagnostik

Kameran har flera inbyggda sensorer/avancerad diagnostik som visar varningar på kamerans OSD om kamerans tillstånd. Diagnostikloggen spelar in händelser som:

- Låg spänning – om inkommande ström faller under den nivå där kameran blir obrukbar
- Hög temperatur – den interna temperaturen överstiger specifikationerna
- Låg temperatur – den interna temperaturen ligger under miniminivåerna
- Hög luftfuktighet – den interna luftfuktigheten överstiger 70 %
- Hög vibration – den godkända nivån för accelerationskrafter har överstigits
- Totalt antal timmar av kameradrift
- Belysningens åldershistorik

Vissa händelser visas också på kamerans OSD. De här diagnostikposterna kan installations- eller serviceteknikern ta del av.

### Oöverträffad pålitlighet

Precis som alla Bosch-produkter har kameran utformats med hjälp av branschens bästa designprocess och uppfyller stränga testningsstandarder som HALT (highly accelerated life testing), vilket medför att produkterna har tillförlitlig hållbarhet under hela sin livslängd.

### Project Assistant

**Projektassistenten** från Bosch är marknads mest användarvänliga app för den första installationen och grundkonfigurationen av IP-kameror. Grundkonfigurationerna kan skapas och delas med kollegor från en annan plats utan anslutning till kameran. På plats kan dessa förprogrammerade konfigurationer skickas till kameran, vilket förenklar och gör installationen mindre tidsödande. Tidigare konfigurerade kameror kan också integreras. Med

appen är det enkelt att visa och justera kamerans synfält. Appen genererar automatiskt en heltäckande rapport om de kameror som har tagits i drift.

### Reglerande information

En komplett lista med alla relaterade certifieringar/standarder finns i produkttestrapporten, som finns i onlinekatalogen på fliken Dokument på enhetens produktsida. Kontakta säljaren om dokumentet inte finns på produktsidan.

Elektromagnetisk kompatibilitet (EMC)	Uppfyller FCC 47 CFR del 15, ICES-003 och CE-krav, däribland de senaste versionerna av EN 50130-4 EN 50121-4 (järnvägsanvändning) EN 55032 CISPR 32
---------------------------------------	---

\*Förutom stationärt test (6.2.2.2) för Australien

\*\*Förutom stationärt test (5.4.10.2.3) för Australien

Region	Överensstämmelse med regelverk/ kvalitetsmärkning	
Storbritannien	UKCA	
Europa	CE	Declaration of Conformity (DoC)

### Installations- och konfigurationskommentarer

Ett X i tabellen nedan identifierar strömkälla-alternativen för MIC IP-kameramodeller.

Kameramodeller	60 W midspan	95 W midspan	24 V AC strömförsörjningsenhet*
Modeller med lampa		X	X
Modeller utan lampa	X	X	X

\* rekommenderas: 24 V vid 100 VA, 4 A med en långsam säkring

### Alternativ för monteringsfäste

Bosch designade MIC IP 7100i-kameror för utomhusbruk. I ett slutet installationsområde (till exempel i gjuterier, i närheten av masugnar osv.) kan temperaturen utanför kameran överstiga +65 °C (+149 °F). Om du installerar en kamera i ett slutet område måste du se till att kamerans drifttemperatur inte är högre än +60 °C (+140 °F). Se till att luften cirkulerar runt kameran för att ge kyla.

Följande figur identifierar de valfria monteringsfästena för MIC-kameror. Se databladerna för varje fäste för mer information. Vissa fästen kanske inte är tillgängliga i alla regioner.



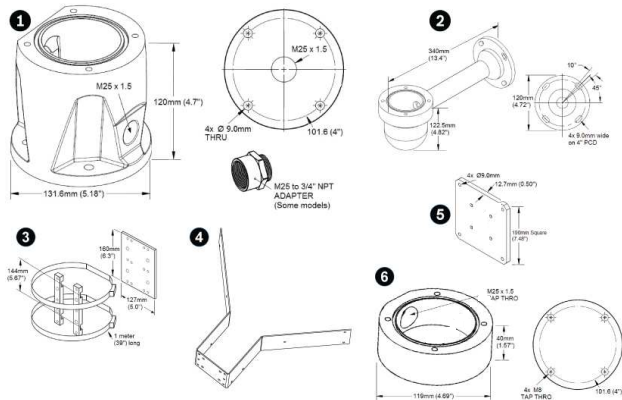


Fig. 1: Fästen (tillval) till MIC IP 7100i-serien

- |                         |                          |
|-------------------------|--------------------------|
| 1 Djuv skyddsöradaptrar | 4 Hörnmonteringsfäste    |
| 2 Vägghönsfästen        | 5 Vägghönsad spridarplåt |
| 3 Fäste till stolpe     | 6 Grundskyddsöradaptrar  |

Fler möjligheter anges i guiden till snabbval av tillbehör till MIC IP-kameror ([https://media.boschsecurity.com/fs/media/pb/media/support\\_1/tools/mic\\_ip\\_cameras\\_accessory\\_quick\\_selection\\_guide.pdf](https://media.boschsecurity.com/fs/media/pb/media/support_1/tools/mic_ip_cameras_accessory_quick_selection_guide.pdf)).

### Måttinringar

#### Delar som medföljer

Antal	Komponent
1	MIC inteox 7100i-kamera
1	skiftnyckel [för att ta bort eller fästa kraglocken för att luta kameran om så önskas och för att ta bort åtkomstpluggen från kamerahuvudet vid installation av belysningstillbehör (tillval; säljs separat)]
1	baspackning
1	RJ45-kopplare
1	MAC-adress-etiketter
1	Snabbinstallationshandbok
1	Säkerhetsinstruktioner

#### Tekniska specifikationer

Bildsensor	1 tum Exmor R CMOS-sensor
Effektiva bildelement (pixlar)	5 544 × 3 694 (20,47 MP)
Objektiv	12× motoriserad zoom, 9,3–111,6 mm, F2,8 till F4,5

Synfält (med optisk bildstabilisering på)	6,1 till 64,6° (6,1 till 64,5°)
Fokus	Automatisk med manuell förbikoppling, region per förpositionering
	Automatisk med manuell förbikoppling
Digital zoom	12× Obs! Zoom med superupplösning är alltid på när den digitala zoomen är < 1,5×. Den här funktionen är inte tillgänglig vid högre zoomningsnivåer.

#### Videoprestanda - känslighet

(3 100 K, Reflektionsförmåga 89 %, 1/30, F1,6, 30 IRE)

Färg	0,292 lux
Monokrom	0,0110 lux

#### Videoprestanda - dynamiskt omfång

(mätt enligt IEC 62676 del 5) 62 dB

DORI	Avstånd	till	föremål
	<b>VIDVINKEL 1×</b>	<b>TELE 12×</b>	<b>Scenbredd</b>
Detektering 25 pixlar/m (8 pixlar/fot)	121 m (397 fot)	1441 m (4728 fot)	154 m (505 fot)
Observation 63 pixlar/m (19 pixlar/fot)	48 m (157 fot)	572 m (1877 fot)	61 m (200 fot)
Igenkänning 125 pixlar/m (38 pixlar/fot)	24 m (79 fot)	288 m (945 fot)	31 m (102 fot)
Identifiering 250 pixlar/m (76 pixlar/fot)	12 m (39 fot)	144 m (472 fot)	15 m (49 fot)

Lägen för visning av videoområdet i förpositioneringsinställningar	Automatisk exponering, antingen helskärm eller definierad på ett visst område Fokus
--	--

Förstärkningskontroll	AGC, Fast, region per förpositionering
Bländarkorrigerig	Horisontell och vertikal
Elektronisk slutarhastighet (AES)	1/1 till 1/10000 sek (22 steg)
Signal-/brusförhållande	>55 dB

Bakbelysningskompensation	På/Av/Intelligent Auto Exposure (IAE)
Vitbalans	2 000 till 10 000 K ATW, AWB Hold, förlängd ATW, manuell, automatisk natriumlampa, natriumlampa
Dag/natt	Monokrom, Färg, Auto
Avimningsläge	Förbättrar synligheten i dimma eller för scener med låg kontrast.
Brusreducering	Intelligent Dynamic Noise Reduction
Sektorer	4, 6, 8, 9, 12 eller 16 oberoende Sektorer som användaren kan välja, var och en med 20 tecken per Titel
Sekretessmaskar	32 individuellt konfigurerbara Sekretessmaskar, maximalt 8 per Motiv, programmerbara med 3, 4 eller 5 hörn. Välj din egen färg på färgpaletten. Med alternativet "" väljer kameran den vanligaste av de tre färgerna i bakgrundsmotivet som mönsterfärg. Med alternativet "" förblir rörelser bakom en Privacy Mask synliga.
	24 individuellt konfigurerbara för att dölja delar av motivet (bakgrunds rörelser som vajande träd, pulserande lampor och vägar med mycket trafik osv.)
Förpositioner	256 Förpositioner, var och en med 20 tecken per Titel
Kamerasekvenser	Anpassade inspelade ronder – två (2), totalt 30 minuter: Rond med förprogrammerade positioner – en (1) som består av upp till 256 scener i följd och en (1) anpassad med upp till 256 användardefinierade scener
Språk som stöds	Engelska, franska, italienska, japanska, kinesiska, nederländska, polska, portugisiska, ryska, spanska, tjeckiska, tyska
Larmkontroll	Regelbaserad logik stöder enkla och komplexa, för- och användardefinierade kommandon I den enklaste formen skulle en "regel" kunna ange vilka ingångar som ska aktivera vilka utgångar.
Övervakning av kamerastatusen	Inbyggda sensorer övervakar driftstatusen för exempelvis den interna temperaturen, fuktighetsnivån, nivån på inspänningen och stötar.
diagnostik	Olika statusstillstånd spåras i den interna diagnostikloggen. Kritiska felstillstånd visas också på skärmen.

## Analys av videoinnehåll

Analystyp	Intelligent Video Analytics
Konfigurationer	Av/global VCA/profiler 1–16
Kalibrering	Automatisk egenkalibrering när höjden har ställts in
<b>Larmregler (kombinerbara)</b>	Alla objekt Objekt i fält, Kors linje, Gå in i fält, Lämna fält, Dagdriveri, Följa rutt, Stillastående objekt, Borttaget objekt, Räknare, Besittning, Gruppdetektering, Villkorsändring, Likhetsökning, Sabotage
<b>Objektfilter</b>	Varaktighet, storlek, Bildförhållande v/h, Hastighet, Riktning, objektklasser (Upprätta personer, Cyklar, Bilar, Lastbilar), Färg

## Fast programvara

Gemensam produktplattform	CPP13
---------------------------	-------

## Nätverk

Standard-/videokomprimering	H.265, H.264 (ISO/IEC 14496), M-JPEG, JPEG-bildsändning
Strömning	Tre fullt konfigurerbara strömmar, med möjlighet att aktivera eller inaktivera VCA-överlagringar på varje ström

Upplösning: (H × V)	Pixlar
4K UHD	3 840 × 2 160
1080p HD	1 920 × 1 080
720p HD	1 280 × 720
432p SD	768 × 432
288p SD	512 × 288

Protokoll	IPv4, IPv6, UDP, TCP, HTTP, HTTPS, RTP/RTCP, IGMP V2/V3, ICMP, ICMPv6, RTSP, FTP, ARP, DHCP, APIPA (Auto-IP, länk till lokal adress), NTP (SNTP), DNS, DNSv6, DDNS (DynDNS.org, selfHOST.de, noip.com), SMTP, iSCSI, UPnP (SSDP), DiffServ (QoS), LLDP, SOAP, Dropbox™, CHAP, Digest Authentication
-----------	---

Ethernet	100BASE-TX/1000 Base-T, automatisk avkänning, halv/full duplex, Auto-MDI-X
Kryptering	TLS 1.0, TLS 1.1, TLS 1.2, AES128, AES256

Ethernet-kontakt	RJ45
GOP-struktur	IP, IBP, IBBP
Intern kamerafördröjning	8MP-modeller: 30 bilder/sekund: 410 ms (normalt) 2MP-modeller: 30 bilder/sekund: 233 ms (normalt)
Kompatibilitet	ONVIF Profile S, ONVIF Profile G, ONVIF Profile T, GB/T 28181

Följande tabell visar den genomsnittliga normala optimerade överföringshastigheten i kbit/s för olika bildrutehastigheter:

Bilder/sekund	H.264	H.265
30	2740	2060
15	1690	1260
2	420	310
1	260	190

Genomsnittet gäller för kamerans högsta upplösning. Faktisk överföringshastighet kan variera beroende på motiv, bildinställningar och kodarprofilinställningar.

### Mekanisk

Drivenhet	Borstlös motordrift för panorering/lutning
Monteringsriktning som stöds	Upprätt, Inverterad, Snedställd
Panoreringsomfång	360° kontinuerlig rotation
Lutningsvinkel	290° (med eller utan lampa)
Lutningsintervall	(Med eller utan lampa) upprätt: -55° till +90°; Inverterad: -95° till +55°; Snedställd: -80° till +65°
Varierbar panoreringshastighet	0,2°/sekund-120°/sekund
Varierbar lutningshastighet	0,2°/sekund-90°/sekund
Hastighet för Förprogrammerade positioner	120°/sekund
Noggrannhet för förpositionering	+/-0.05°
Proportionell panorering/lutning till zoom	Ja

Hörbart ljud	<65 dB
--------------	--------

### Elektriska data

Inspänning	21–30 VAC, 50/60 Hz, High Power over Ethernet 56 VDC nominellt
Effektförbrukning (vanlig) utan lampa	40 W
Effektförbrukning (vanlig) med lampa	70 W
Strömförbrukning 24 V AC	~3,15 A
Strömförbrukning Hög PoE	~1,5 A
Redundant konfiguration	Anslut både en Hög PoE Midspan och en separat 24 V AC strömkälla. Om endera strömkälla går sönder växlar kameran automatiskt över till den andra strömkälla.
Överspänningsskydd	Inbyggt överspänningsskydd för ström, data och nätverksgränssnittet (mer information finns i A&E-specifikationer.)

### Meddelanden/programvarukontroll

Kamerakonfiguration/-kontroll	Via webbläsaren [se Release Letter i kamerans fasta programvara för specifika krav.], Bosch Configuration Manager, Bosch Video Management System (BVMS), Video Security Client (VSC), Project Assistanteller stöd för programvara från tredje part
Programvaruuppdatering	Ladda upp fast programvara för nätverk

### Lokal lagring

Minneskortsfack	Ett SD-kort (max 2 TB) som användaren tillhandahåller Rekommenderas: Sony Industrial SD-kort
-----------------	---

### Användaranslutningar

Chassijord	Jordkabel med kontakt
Ingångsspänning, utan lampa	RJ45-kontakt till 60 W Hög PoE Midspan (NPD-6001B) eller 95 W Hög PoE Midspan (NPD-9501A eller NPD-9501-E) eller 21-30 VAC, 50/60 Hz, en RJ45-kontakt (hona till hona) medföljer



Ingångsspänning, med lampa	RJ45-kontakt till 95 W Hög PoE Midspan (NPD-9501A eller NPD-9501-E)* eller 21-30 VAC, 50/60 Hz, en RJ45-kontakt (hona till hona) medföljer
Ström, kamera	24 VAC (strömtillförsel)
Video och kontroll	RJ45 100BASE-TX Ethernet

\* En NPD-9501A eller NPD-9501-E måste skaffas om det ska gå att använda Hög PoE-lösningen.

### Ljud

Komprimering	G.711, AAC och L16 (live och inspelning)
Signal-/brusförhållande	Ljud in: 47 dBA Ljud ut: 50 dBA
	Dubbelriktad ljudkommunikation med full duplex
Användaranslutningar	Linje in: 130 k Ohm normalt/1,0 Vrms, max Linje ut: 0,8 Vrms vid 2,4 Ohm, normalt

### Omgivning

Kunden är ansvarig för att se till att installationen uppfyller de angivna påfrestningarna som följer.

**Obs!** Enheten är utrustad med intern uppvärmning och fläkt.

Inledande skyddsklassning/standard	IEC 60529 IP66/IP68/Typ 6P (damm och nedsänkning) vid installation på en MIC-DCA, eller på ett MIC-väggfäste med en MIC-SCA.  IP67 (fukt och damm) med IP67-anslutningssatsen (MIC-9K-IP67-5PK) på kontakterna i kamerans bas. Denna sats krävs också om andra fästen än Boschs används.
------------------------------------	--

Extern mekanisk påfrestning (IK-kod/stöttålighetsklassning)	IEC 62262 IK10 (exklusive glasfönstret)
Drifttemperatur	-40 till 65 °C (-40 till 149 °F)
NEMA TS 2-2003 (R2008), stycke 2.1.5.1 med testprofilen i bild 2.1	-34 till 74 °C (-30 till 165 °F) i 15 timmar
Kallstartstemperatur	-40 °C (-40 °F) (Kräver 60 minuters uppvärmning före PTZ-användning.)
Förvaringstemperatur	-45 till 70 °C (-49 till 158 °F)
Luftfuktighet	0-100%
Vindbelastning	lhållande vind upp till 161 km/h (100 mph) En upprätt kamera eller en omvänd kamera med lampa bibehåller sin position i vindbyar upp till 241 km/h (150 mph). En snedställd kamera med lampa bibehåller sin position i vindbyar upp till 257 km/h (160 mph).
Effektivt projekterat område (EPA)	Kamera + DCA: 0,0725 m <sup>2</sup> (0,78 fot <sup>2</sup> ) Kamera + DCA + lampa: 0,0854 m <sup>2</sup> (0,92 fot <sup>2</sup> )
Vibration	IEC 60068-2-6: 10-150 Hz, 1,0 g (0,5 g på nedställd enhet), 10m/s <sup>2</sup> , 20 svep NEMA TS-2 avsnitt 2.2.8: 5-30 Hz, 0,5 g MIL-STD-167-1A
Stötar	IEC 60068-2-27, test EA: Stöt, halvsinusimpuls, 11 ms, 45 g (20 g på snedställd enhet), icke-repetitiva stötar (tre stötar mot varje axel och i varje riktning) NEMA TS 2 avsnitt 2.2.9 stötar (anslag) Test halvsinusvåg 11 ms, 10 g
Spänningsdriftutjämnig	NEMA TS2 avsnitt 2.2.7.2
Strömavbrott	NEMA TS2 avsnitt 2.2.10
MIL-STD-810 Militära standardtestmetoder	MIL-STD-810-G, 501.5 Hög temperatur, MIL-STD-810-G, 502.5 Låg temperatur, MIL-STD-810-G, 503.5 Temperaturchock, MIL-

	STD-810-G, 505.5 Solstrålning, MIL-STD-810-G, 506.5 Regn, MIL-STD-810-G, 509.5 Salt dimma, MIL-STD-810-G, 510.5 Sand och damm
Saltsprej (korrosionstest)	ISO 12944-6: C5-M (hög); komponenter för aluminiumhus
<b>Konstruktion</b>	
Mått (B × H × D)	Utan belysningstillbehör eller solskydd: <i>Upprätt, omvänd:</i> 287,93 × 400,34 × 210,65 mm (11,34 × 15,76 × 8,29 tum)  <i>Snedställd:</i> 260,25 mm (10,2 tum) × 374,5 mm (14,7 tum)
Vikt	8,7 kg (19,2 lb)
Fönster	Planglas med avfrostare Avfrostaren startar automatiskt vid ≤ 5 °C (41 °F).
Material	Anodiserat gjutet aluminium
Vindrutetorkare	Inbyggd silikontorkare med lång livslängd
Solskydd (för att skugga den starka solen i varma klimat)	Tillval (säljs separat)
Snedställning	Lutningsmöjlighet på plats
Färg	Vit (RAL 9010)
Standardyta	Korrosionsbeständig, lackfärg, sandyta

### Beställningsinformation

**MIC-7604-Z12WR PTZ 8MP 12x optimerad vit**  
öppen kameraplattform  
Vit (RAL 9010). Sandyta.  
Ordernummer **MIC-7604-Z12WR | F.01U.381.149**  
**F.01U.386.567**

### Tillbehör

**MIC-ILW-400-lampa, vitt IR-ljus 450 m, vit**  
Belysningstillbehör för vissa MIC IP-kameror, IR-lampa (850/940 nm) + vita lysdioder  
Vit (RAL 9010). Sandyta.  
Ordernummer **MIC-ILW-400 | F.01U.370.192**

**NPD-6001B High PoE midspan**  
60 W midspan för kameror utan belysning inomhus  
Ordernummer **NPD-6001B | F.01U.347.358**  
**F.01U.392.458**

**NPD-9501A Midspan, high PoE, en port, växelström in**  
95 W midspan för inomhusbruk för AUTODOME 7000 och MIC IP-kameror med eller utan lampa  
Ordernummer **NPD-9501A | F.01U.286.250**

**NPD-9501-E midspan 95 W en port för utomhusbruk**  
95 W midspan för utomhusbruk för AUTODOME 7000 och MIC IP-kameror med eller utan lampa  
Ordernummer **NPD-9501-E | F.01U.365.279**

**VG4-A-PSU1 120 VAC strömförsörjningsenhet**  
Strömförsörjning för AUTODOME 7000, MIC IP-kameror utan lampor.  
120 VAC in, 24 VAC ut  
Ordernummer **VG4-A-PSU1 | F.01U.081.593**  
**F.01U.009.667 F.01U.261.377**

**VG4-A-PSU2 230 VAC strömförsörjningsenhet**  
Strömförsörjning för AUTODOME 7000, MIC IP-kameror utan lampor.  
230 VAC in, 24 VAC ut  
Ordernummer **VG4-A-PSU2 | F.01U.009.668**  
**F.01U.096.639 F.01U.097.433 F.01U.081.604**  
**F.01U.261.378**

**MIC-ALM-WAS-24 gränssnittslåda, larm, spolarpump, 24 VAC**  
Grå gränssnittsbox i polykarbonat för larm- och spolarpumpsanslutningar för MIC IP-kameror  
Ordernummer **MIC-ALM-WAS-24 | F.01U.286.248**

**MIC-DCA-HW djup skyddsrorssmontering, två M25-hål, vit**  
DCA-montering för kameror i MIC7000- och MIC IP fusion 9000i-familjen. Aluminium. Två M25-hål för rör/kabelboxar.  
Färgen Vit (RAL 9010).  
Ordernummer **MIC-DCA-HW | F.01U.286.245**

**MIC-DCA-HWA djup skyddsrorssmontering, M25-hål, vit**  
DCA-montering för MIC7000- och MIC IP fusion 9000i-kameror. Aluminium. Två M25-hål för rör/kabelboxar.  
Inkluderar en röradapter (hane M25 till hona 3/4" NPT).  
Finns endast i specifika regioner.  
Färgen Vit (RAL 9010).  
Ordernummer **MIC-DCA-HWA | F.01U.303.167**

**MIC-WMB-WD fäste för väggmontering, vit**  
Fäste för väggmontering - vit sandyta (RAL9010)  
Ordernummer **MIC-WMB-WD | F.01U.143.156**

**MIC-SCA-WD grund röradapter, vit**  
Grund röradapter för en MIC-WMB, en MIC-PMB eller en MIC-SPR-montering, vit sandyta (RAL9010)  
Ordernummer **MIC-SCA-WD | F.01U.143.154**

**MIC-PMB Stolpmonteringsfäste**  
Fäste till montering på stolpe (inklusive 2 x 455 mm band för stolpar i rostfritt stål med en diameter på 75 till 145 mm)  
Ordernummer **MIC-PMB | F.01U.087.283**

**MIC-CMB-WD hörnmonteringsfäste, vit**  
Hörnmonteringsfäste - vit sandyta (RAL9010)  
Ordernummer **MIC-CMB-WD | F.01U.143.159**

**MIC-SPR-WD spridarplåt, vit**  
Aluminiumspridarplåt lämplig för ytmontering i tegel, vit sandyta (RAL9010)  
Ordernummer **MIC-SPR-WD | F.01U.143.163**

**MIC-M25XNPT34-adapter, M25 till 3/4-tums NPT, rostfritt stål**

M25 till 3/4-tums NPT-gängadapter i Rostfritt stål  
Ordernummer **MIC-M25XNPT34 | F.01U.301.975**

---

**MIC-WKT-IR B spolarsats, MIC IR**

Spolarsats för MIC IP starlight 7000i- och MIC IP fusion 9000i-kameramodeller  
Spolarsats för analoga infraröda MIC-kameramodeller  
Ordernummer **MIC-WKT-IR | F.01U.087.255**

---

**MIC-IP67-5PK anslutningssats, IP67, 5 stycken**

5-pack väderskyddspaket för MIC7000-kameror. Ger en IP67-klassad barriär mot damm och fukt.  
Rekommenderas när MIC-kameran monteras direkt på installationsytan (i stället för på en MIC-DCA- eller en MIC-väggmontering).  
Ordernummer **MIC-IP67-5PK | F.01U.294.750**

---

**MIC-7100-SNSHLD-W solskydd för MIC 7100i vit**

Solskydd för MIC IP ultra 7100i-kameramodeller  
Ordernummer **MIC-7100I-SNSHLD-W | F.01U.353.591**

---

**Representerad av:**

**Europe, Middle East, Africa:**  
Bosch Security Systems B.V.  
P.O. Box 80002  
5600 JB Eindhoven, The Netherlands  
Phone: + 31 40 2577 284  
[www.boschsecurity.com/xc/en/contact/](http://www.boschsecurity.com/xc/en/contact/)  
[www.boschsecurity.com](http://www.boschsecurity.com)

**Germany:**  
Bosch Sicherheitssysteme GmbH  
Robert-Bosch-Ring 5  
85630 Grasbrunn  
Tel.: +49 (0)89 6290 0  
Fax: +49 (0)89 6290 1020  
[de.securitysystems@bosch.com](mailto:de.securitysystems@bosch.com)  
[www.boschsecurity.com](http://www.boschsecurity.com)