

MIC-7604-Z12GR PTZ-Kamera 8MP 12x optimiert grau

MIC inteox 7100i



- ▶ UHD-„4K“-Auflösung (3840 x 2160 Pixel) bei 30 Bilder/s, 12-facher Zoom mit optischer Bildstabilisierung (OIS)
- ▶ Außergewöhnlich leistungsstark und robust, ideal für diverse Anwendungen im Außenbereich, einschließlich Verkehrsüberwachung (Brücken, Tunnel oder Autobahnen), Umfeldschutz, Überwachung des städtischen Raums und Bergbau
- ▶ Integrierter Camera Trainer, mit dem die Kamera auf die Erkennung benutzerdefinierter Zielobjekte trainiert wird, z. B. sich bewegende und statische Objekte, um Bediener über ungewöhnliche Aktivitäten im Überwachungsbereich zu benachrichtigen
- ▶ Dezentrale intelligente Funktionen mit Intelligent Tracking und Objekterkennung, selbst wenn die Kamera in Bewegung ist
- ▶ Optionaler Strahler mit multispektralen LEDs, die die Szene einheitlich mit IR-Licht ausleuchten und dunkle oder überbelichtete Bereiche minimieren

Die MIC inteox 7100i Kamera ist eine erweiterte PTZ-Überwachungsplattform, die auf einem offenen, von OSSA unterstützten Betriebssystem von Azena basiert. Durch die starlight Bildverarbeitungstechnologie und die ausgezeichnete Empfindlichkeit bei schlechten Lichtverhältnissen ist die Kamera die perfekte Lösung für einsatzkritische Anwendungen, bei denen zuverlässige, hochwertige Bildqualität erforderlich ist. Die robuste Bauweise der Kamera erfüllt Kundenerwartungen auch in schwierigen Umgebungsbedingungen, die über die Leistungsfähigkeit herkömmlicher IP-Kameras hinausgehen. Selbst bei Anwendungen, die starken

Stößen/Schwingungen und/oder extremen Witterungsbedingungen ausgesetzt sind, liefert die Kamera hochwertige Videobilder.

Die Kamera ist die ideale Wahl für:

- Transportwesen: Autobahnen, Brücken/Tunnel und Häfen
- Kritische Infrastruktur: Energieversorgung/-übertragung, Raffinerien/Pipelines und Bergbau
- Hochsicherheit: staatliche Einrichtungen und Rechenzentren
- einsatzkritische Anwendungen mit schwierigen Umgebungsbedingungen, die hochauflösende Bilder erfordern

- komplexe Szenen mit vielen Details bei verschiedenen Lichtverhältnissen
- Anwendungen, bei denen Ausfallzeiten aufgrund hoher Wartungskosten unerwünscht sind

Intelligente, offene, flexible und erweiterbare Kameraplattform

Die Kamera verfügt über einen leistungsstarken, integrierten Prozessor mit dedizierter Hardware zur Unterstützung von fortschrittlichem maschinellem Lernen und neuronaler netzwerkbasierter Video Analytics.

Alle Kameras mit dieser Plattform bieten hohe Bildqualität, integrierte Video Analytics, intelligentes Bitraten-Management und höchste Datensicherheit. Die Plattform bietet Ihnen außerdem die Flexibilität, Ihre Kamera an spezielle Anforderungen anzupassen. Die Kameraplattform kann mit der Cloud-Infrastruktur von Azena integriert werden, um Apps geräteübergreifend zu verwalten. Darüber hinaus bietet Bosch über das Remote Portal (<https://remote.boschsecurity.com/>) eine erweiterte Geräteverwaltung und Services. Mit dem Remote Portal können Sie (aus der Ferne):

- die Erstkonfiguration Ihrer Online- und verbundenen Bosch Geräte fertigstellen
- Firmware für einzelne und mehrere Geräte aktualisieren
- Zertifikate über den Configuration Manager oder die Webschnittstelle der Kamera verwalten
- Integrität von verbundenen Bosch Geräten überwachen und Alarme von ihnen erhalten
- Ihre Bosch Geräte zur App-Verwaltung mit dem Azena Portal verbinden

Funktionen

Robustes Design für extreme Anwendungen

Die Kamera ist für langfristige Überwachungsanwendungen konzipiert, die über die mechanischen Fähigkeiten herkömmlicher Positionierungssysteme hinausgehen. Das komplette Metallgehäuse ist eloxiert und zeichnet sich durch eine hohe Festigkeit gegen starke, niederfrequente Dauervibrationen aus. Die Kameramodelle entsprechen der IK10-Schutzart für Stoßfestigkeit und IEC 60068 für Schwingungen und Schocks. Die Kamera verfügt über ein Positionierungssystem mit geschlossenem Regelkreis. Durch das System kann die Kamera ihre Position auch bei Dauervibrationen oder nach einem starken Stoß selbst ohne Initialisierung oder kalibrierte Positionsvoreinstellung beibehalten. Bei der Kamera kommt die Fachkompetenz von Bosch in den Bereichen Werkstofftechnik und Beschichtungen zur Anwendung. Die ausgereifte Metallurgie und Oberflächenbehandlung bietet einen unübertroffenen Schutz gegen Korrosion. Die Kamera wurde gemäß ISO 12944:6 getestet und erfüllt Kategorie C5-M – sehr stark (Meer) bei Aluminiumgehäusekomponenten.

Entfroster am Sichtfenster

Der Entfroster basiert auf derselben Technologie, die auch zur Enteisierung von Cockpitscheiben bei Flugzeugen verwendet wird, und kann eine 1 cm dicke Eisschicht in Umgebungen mit einer Temperatur von bis zu -25 °C innerhalb von fünf Minuten schmelzen. Der Abtauvorgang beginnt automatisch bei ≤ 5 °C. Selbst in sehr kalten Umgebungen, in denen die Fenster anderer Kameras zufrieren, haben Sie mit erweiterten MIC Modellen eine gute Sicht.

Robustes Design gemäß der branchenweit führenden Schutzart IP68, Typ 6P, IK10

MIC Kameras werden strengen Prüfungen für den Schutz gegen das Eindringen von Staub und dauerhaftes Untertauchen in Wasser (IP68, Typ 6P) und der Stoßprüfung (IK10) unterzogen und eignen sich ideal für die Installation selbst unter extremsten Betriebsbedingungen. Dank eloxiertem Aluminiumgehäuse und robuster Pulverlackbeschichtung hat jede MIC Kamera einen unvergleichlichen Korrosionsschutz. Zuverlässige O-Ring-Dichtungen schützen die innenliegenden Komponenten vor externen Einflüssen, sodass die Kamera nicht unter Druck gesetzt werden muss. Damit die Integrität der Einheit gewährleistet ist, wird jede MIC Kamera im Werk vor dem Versand auf Undichtigkeiten geprüft.

Schwenk- und Neigeantriebsmechanismus

Die Schwenk- und Neigemechanismen verfügen über robuste, verzahnte Vollmetallgetriebe, die widerstandsfähiger gegen Stöße und Vibrationen sind. Kameras mit Vollmetallgetriebe bieten eine längere Betriebsdauer als Kameras mit Kunststoffgetriebe und Riemenantriebssystemen aus Gummi. Hochleistungsmotoren mit bürstenloser Positionierung steuern die Schwenk- und Neigebewegung direkt und ermöglichen einen Dauerbetrieb ohne nennenswerten Verschleiß.

Die innovativen, doppelt gefederten Zahnräder des Schwenk- und Neigemechanismus sorgen für einen Spielausgleich und verbessern die Positionsgenauigkeit. Im Vergleich zu Kameras mit Antriebsriemen ermöglichen sie so ein stabileres Bild.

Dual-Modus-Beleuchtung

Der MIC Strahler (separat erhältlich) verfügt über IR-LEDs und Weißlicht-LEDs. Der Strahler ist vor Ort installierbar.

Hinweis: Die Kameras dieser Produktfamilie sind nur mit MIC-ILx-400 Modellen kompatibel. Distanzen und Leistung hängen von den Umgebungslichtverhältnissen ab.

In der folgenden Tabelle finden Sie die Anwendungen für die einzelnen LED-Arten.

Anwendung	Strahlertyp
Beleuchtung für kurze Entfernung	IR-LEDs, 940 nm

Erkennung für große Entfernung	IR-LEDs, 850 nm
Identifikation und Abschreckung	Weißlicht-LEDs

Die MIC Kamera kann das IR-Licht dynamisch steuern, um die Beleuchtungsintensität entsprechend dem Zoomfaktor an das Blickfeld der Kamera anzupassen. Die Beleuchtungsintensität kann abhängig von den Vorlieben des Benutzers automatisch oder manuell gesteuert werden. Eine geringere Lichtintensität verringert das Risiko von Überbelichtung. Die patentierte integrierte Constant Light Technik sorgt für eine gleichmäßige Beleuchtung während der gesamten Produktlebensdauer – selbst bei schwankenden Temperaturen. Mit dem Weißlicht-Modus können Bediener alle Details des überwachten Bereichs in Farbe erfassen oder eine abschreckende Wirkung erzielen.

Hocheffiziente H.265-Video Codierung

Die Kamera basiert auf der höchst effizienten und leistungsfähigen H.264- und H.265/HEVC-Codierungsplattform. Dadurch kann sie qualitativ hochwertige Videos mit hoher Auflösung bei sehr niedriger Netzwerklast liefern. Dank der doppelten Codierungseffizienz ist H.265 der Komprimierungsstandard Ihrer Wahl für IP-Videoüberwachungssysteme.

Mehr Flexibilität bei der Streaming-Funktion

Die Kamera verfügt über drei unabhängige Encoder-Streams. Benutzer können jeden Stream einzeln konfigurieren und jeweils Videoauflösung und Bildfrequenz anpassen. Sie haben zwei Möglichkeiten:

1. Die Kamera kann basierend auf ihrer Codierungsleistung gleichmäßig die höchstmögliche Qualität auf allen Streams liefern.
2. Einer der drei Streams wird priorisiert, z. B. um „Quality of Service“ für den Aufzeichnungs-Stream zu gewährleisten.

Benutzer können den Codierungsstandard (H.264/H.265) für jeden Stream auswählen.

Jeder Stream bietet außerdem einen eigenen Satz von 8 Encoderprofilen, die Benutzer konfigurieren können.

Aufzeichnungs- und Speicherverwaltung

Steuern Sie die Aufzeichnungsverwaltung mit dem Bosch Video Recording Manager oder verwenden Sie den lokalen Speicher und iSCSI-Ziele direkt in der Kamera ohne Aufzeichnungssoftware.

Verwenden Sie eine Speicherkarte mit max. 2 TB zur „dezentralen“ Aufzeichnung oder für Automatic Network Replenishment (ANR)-Technologie, um die Zuverlässigkeit der Videoaufzeichnung zu optimieren. Die Voralarmaufzeichnung im Arbeitsspeicher reduziert den Bandbreitenbedarf im Netzwerk und verlängert die effektive Lebensdauer der Speicherkarte.

Dezentrale Intelligent Video Analytics

Die Kamera verfügt über die aktuelle Version von Intelligent Video Analytics für die Verwendung mit Positionsvoreinstellungen.

Video Analytics wurde für einsatzkritische Anwendungen entwickelt und kann sich bewegende Objekte zuverlässig erfassen, verfolgen und analysieren und unterdrückt gleichzeitig selbst bei schwierigsten Witterungsbedingungen unerwünschte Alarme von falschen Quellen im Bild.

Erweiterte Aufgaben wie das Erkennen mehrfachen Überquerens von Linien, herumlungender Personen, zurückgelassener oder entfernter Objekte, die Abschätzung von Mengendichte und Belegung und das Zählen von Personen sind für Live-Alarm und forensische Suche vorhanden. Es können Objektfilter beruhend auf Größe, Geschwindigkeit, Richtung, Seitenverhältnis und Farbe definiert werden.

Ein vereinfachter Kalibrierungsmodus reduziert die Installationszeit erheblich, da Sie unabhängig von Voreinstellungen bei jeder Kamera nur einmal die Montagehöhe eingeben müssen.

Nachdem die Kamera kalibriert wurde, kann die Analytics-Engine automatisch Objekte als aufrecht stehende Person, Auto, Fahrrad oder LKW klassifizieren.

Unterstützung für spezifische Anwendungsfälle

Intelligent Video Analytics 8.10 bietet eine einfache Einrichtung, indem es optimale Standardwerte für mehrere Anwendungen bereitstellt. Kalibrieren Sie die Kamera, wählen Sie dann einfach den gewünschten Anwendungsfall aus und passen Sie die vorgeschlagenen Alarmfelder und Linien Ihrem Blickfeld an. Dies ist für die folgenden Szenarien verfügbar:

- Einbruchserkennung (kleinerer Bereich, einzelnes Alarmfeld)
- Einbruchserkennung (große Entfernung, 2 Alarmfelder müssen ausgelöst werden)
- Menschen zählen
- Verkehrsüberwachung (automatische Unfallerkennung mit Falschfahrererkennung, Fußgängererkennung, langsame Fahrzeuge, stehende Fahrzeuge und fallengelassene Gegenstände)
- Verkehrsüberwachung (Wrong Way Detection)

Durch das zukunftssichere Design kann die Kamera neue Anwendungsfälle unterstützen und liefert zuverlässigere Erkennung, detailliertere Klassifizierungen und damit mehr Einblicke in die Geschehnisse einer Szene. Basierend auf dem offenen Plattformprinzip werden diese Funktionen sowohl durch Intelligent Video Analytics von Bosch als auch von Drittanbieter-Apps aus dem Application Store von Azena eingesetzt.

Video Analytics bei sich bewegender Kamera

Außerhalb von Positionsvoreinstellungen und selbst wenn sich die PTZ-Kamera bewegt, ob bei Kamerarundgängen oder manuell, kann Intelligent

Video Analytics nun Objekte erfassen und Alarme auslösen, wenn sie sich in Alarmfeldern befinden. Diese Alarmfelder werden einmal für alle Bildbereiche der PTZ-Kamera definiert. Die Kamera kann automatisch einen Alarm auslösen, wenn ein beliebiger Teil eines Felds im Blickfeld aktiv wird, während die Kamera einen Kamerarundgang über die überwachten Bereiche durchführt.

Camera Trainer

Die Machine Learning-Funktion des neuen Camera Trainer-Programms ermöglicht Benutzern, anhand von beispielhaften Zielobjekten und Nicht-Zielobjekten die gewünschten Objekte zu definieren und Melder für sie zu erstellen. Im Gegensatz zu den sich bewegenden Objekten, die von Intelligent Video Analytics erkannt werden, erkennt Camera Trainer sowohl sich bewegende als auch statische Objekte und klassifiziert sie sofort. Mit Configuration Manager können Sie Camera Trainer mithilfe von Live-Videos als auch Aufzeichnungen über die jeweilige Kamera konfigurieren. Die resultierenden Melder können zur Verteilung auf anderen Kameras herunter- und hochgeladen werden.

Zum Aktivieren von Camera Trainer ist eine kostenfreie Lizenz erforderlich.

Bereiche mit potenziell störenden Hintergrundbewegungen (sich bewegende Bäume, Blinklichter und verkehrsreiche Straßen) können ausgeblendet werden.

Optische Bildstabilisierung

Die Kamera verfügt über eine integrierte, optische Bildstabilisierung-Funktion, die den Pixelverlust verhindert und elektronische Bildstabilisierung übertrifft.

Falls Erschütterungen erkannt werden, korrigiert die Kamera die verwackelte Szene in vertikaler und horizontaler Richtung und sorgt so für eine außergewöhnlich hohe Bildschärfe und ein stabiles Blickfeld auf dem Monitor.

AE-Bereich (automatische Belichtung) und Fokusbereich

Mit der automatischen Belichtungsfunktion (AE) berechnet die Kamera die Lichtverhältnisse der gesamten Szene. Anschließend legt die Kamera die optimale Blende, Verstärkung und Verschlusszeit fest. Im AE-Bereich-Modus können Benutzer basierend auf Positionsvoreinstellungen einen bestimmten Bereich der Szene bestimmen. Die Kamera berechnet die Lichtverhältnisse des angegebenen Bereichs. Anschließend legt die Kamera die optimale Blende, Verstärkung und Verschlusszeit für die Bilderfassung fest.

Gezieltes Heranzoomen

Wenn Sie eine Box im Bild zeichnen, zoomt die Kamera auf die entsprechende Position.

Einfache Konfiguration

Die Kamera verfügt über eine sehr intuitive Benutzeroberfläche, die eine schnelle und einfache Konfiguration ermöglicht. Sie bietet konfigurierbare Szenenmodi mit den besten Einstellungen für vielfältige Einsatzbereiche.

- **Standard**

Dieser Modus ist für die meisten Standardszenen im Innen- und Außenbereich optimiert.

- **Empfindlichkeitsboost**

Dieser Modus bietet maximale Empfindlichkeit bei schlechten Lichtverhältnissen durch längere Belichtungszeiten, wodurch selbst bei extrem schwachem Licht noch helle Bilder aufgezeichnet werden.

- **Schnelle Bewegungen**

Dieser Modus dient zur Überwachung von sich schnell bewegenden Objekten wie Pkws in Verkehrsszenen. Bewegungsartefakte werden minimiert und das Bild ist für scharfe und detaillierte Bilder im Farb- sowie Schwarzweißmodus optimiert.

- **Lebendig**

Dieser Modus sorgt für ein lebendigeres Bild mit stärkerem Kontrast, höherer Schärfe und Farbsättigung.

- **Nur Farbe (Straßenverkehr)**

In diesem Modus wechselt die Kamera bei schwacher Beleuchtung nicht in den Schwarzweißmodus. Der Modus ist dafür ausgelegt, Bewegungsartefakte zu minimieren und die Farbe von Fahrzeugen/Fußgängern und Ampeln auch bei Nacht zu erfassen, z. B. in der Stadtüberwachung und Verkehrsüberwachung.

- **Strahler**

Dieser Modus ermöglicht eine optimierte Leistung bei Verwendung des MIC Strahlers.

Anders als im normalen Autofokusmodus können sich Benutzer mit dem Fokusbereich-Modus auf einen bestimmten Bereich der Szene konzentrieren.

Datenschutz

Durch spezielle Maßnahmen wird die höchstmögliche Sicherheit für den Gerätezugriff und die Datenübertragung gewährleistet. Bei der Ersteinrichtung ist die Kamera nur über sichere Verbindungen erreichbar. Ein dreistufiger Passwortschutz mit Sicherheitsempfehlungen ermöglicht Benutzern die Anpassung des Gerätezugriffs. Unsichere Ports sind deaktiviert. Firmwareupdates sind nur mit von Bosch signierten Firmwaredateien möglich. Die integrierte Anmeldefirewall bietet besseren Schutz vor Denial of Service(DoS)-Angriffen. Die Software-Versiegelungsfunktion kann Änderungen an der Konfiguration erkennen. HTTPS oder andere sichere Protokolle verhindern den Zugriff auf den Webbrowser und den Anzeige-Client. Dank sicherem und verifiziertem Booten können Sie sicher sein, dass der gesamte ausgeführte Code im Gerät vertrauenswürdig ist.

Die TPM-Funktionalität wird durch „Secure Element“ (dedizierter AES/DES/PKI-Crypto-Co-Prozessor) bereitgestellt, das:

- unabhängig mit Assurance Level (EAL) 6+ auf der Grundlage der Common Criteria for Information Technology Security Evaluation [von 7 Stufen gemäß ISO/IEC 15408] zertifiziert ist
- über Kryptografie mit maximal 4096-Bit-RSA-Schlüsseln für TLS (max. Version 1.3) und Geräteidentität (zukunftsicher bis 2031 und darüber hinaus) [gemäß der NIST-Sonderpublikation 800-57, Teil 1, Seite 56] verfügt

Vorteile der erweiterten Zertifikatsbearbeitung:

- bei Bedarf automatisch erstellte, selbstsignierte eindeutige Zertifikate
 - Client- und Serverzertifikate für die Authentifizierung
 - Client-Zertifikate als Authentizitätsnachweis
 - Zertifikate mit verschlüsselten privaten Schlüsseln
- Es können nur vertrauenswürdige und authentifizierte Drittanbieter-Apps hochgeladen werden. Eine Sandbox-Umgebung ermöglicht das sichere Ausführen von vertrauenswürdiger Drittanbieter-Software. Es besteht eine vollständige Transparenz bei den individuellen App-Anforderungen für den Zugriff auf Systemressourcen (im Application Store von Azena aufgelistet).

Software-Versiegelung

Nachdem die Kamerakonfiguration festgelegt wurde und nicht geändert werden sollte, können Systemadministratoren den Softwareschutz aktivieren, der die Kamerakonfiguration versiegelt. Jede Änderung des Versiegelungsstatus oder der statischen Konfiguration, ob unbeabsichtigt oder vorsätzlich, zerstört die Versiegelung. Die Kamera sendet dann eine Alarmmeldung, die das Videomanagementsystem verwenden kann, um ein geeignetes Alarmszenario zu starten. Die Kamera erstellt eine separate Protokolldatei mit allen Änderungen, die sich auf den Versiegelungsstatus auswirken.

Systemintegration und ONVIF-Konformität

Kameras mit dieser Plattform sind für Abwärtskompatibilität mit bestehenden VMS-Integrationen vorgesehen. Die Kompatibilität mit dem App-Funktionsumfang aus dem Application Store obliegt dem App-Entwickler und Azena.

Einfache Installation

Die Kamera kann aufrecht, hängend oder abgewinkelt montiert werden. Mit vor Ort abwinkelbar können Errichter den oberen Bereich der Kamera in einem 35°-Winkel neigen. In diesem Winkel kann der Bediener die Szene direkt unter der Kamera sehen. Die Kamera ist für eine schnelle und einfache Installation ausgelegt – eines der wichtigsten Leistungsmerkmale der Bosch IP-Videosicherheitsprodukte.

Stromversorgungsoptionen

Die Kamera kann durch ein High-PoE-konformes Netzwerk mit einem Bosch High PoE Midspan-Device (separat erhältlich) betrieben werden. Bei dieser Konfiguration ist nur ein Kabelanschluss (Cat5e/Cat6-STP-Kabel) für Bildübertragung, Stromversorgung und Steuerung der Kamera erforderlich.

Um eine maximale Zuverlässigkeit zu gewährleisten, kann die Kamera mit einem redundanten Stromversorgungssystem eines High PoE-Midspan und einer separaten 24-VAC-Stromquelle betrieben werden. Wenn entweder High PoE oder die 24-VAC-Stromquelle ausfällt, schaltet die Kamera nahtlos zur verbleibenden Stromquelle um.

Das 60-W-Midspan-Device kann Modelle ohne Strahler mit Strom versorgen. Die 95-W-Midspan-Devices können alle MIC IP ultra 7100i Modelle (einschließlich Modelle mit Strahler) mit Strom versorgen.

Die Kamera ist auch mit einer standardmäßigen 24 VAC Stromversorgung kompatibel, wenn keine High PoE-Netzwerkschnittstelle verwendet wird. Die vom Kunden bereitgestellte Verkabelung muss den jeweils geltenden Vorschriften für elektrische Anlagen (Leistungsstufe 2) entsprechen.

Kameradiagnose

Die Kamera verfügt über mehrere integrierte Sensoren/erweiterte Diagnosen, die Warnungen auf dem OSD der Kamera zum Kamerazustand anzeigen. Im Diagnoseprotokoll werden unter anderem folgende Ereignisse aufgezeichnet:

- Niederspannung – ein Abfall der Eingangsleistung unter das Funktionsfähigkeitsniveau
- Übertemperatur – die Innentemperatur übersteigt die Spezifikationen
- Untertemperatur – die Innentemperatur unterschreiten das Mindestniveau
- Hohe Luftfeuchtigkeit – die innere Luftfeuchtigkeit übersteigt 70 %
- Hohe Vibration – das zulässige Beschleunigungskraftniveau wurde überschritten
- Gesamtbetriebsstunden der Kamera
- Alterungsverlauf des Strahlers

Bestimmte Ereignisse werden außerdem auf dem OSD der Kamera angezeigt.

Diese Diagnoseaufzeichnungen können vom Installations- oder Servicemitarbeiter aufgerufen werden.

Unübertroffene Zuverlässigkeit

Wie alle Produkte von Bosch wurde die Kamera unter Einsatz der besten Konstruktionsprozesse der Branche entwickelt und den anspruchsvollsten Belastungstests unterzogen, wie z. B. HALT (Highly Accelerated Life Testing), bei dem die Produkte bis an ihre Grenzwerte belastet werden, um eine zuverlässige Funktion während der gesamten Nutzungsdauer zu gewährleisten.

Project Assistant

Project Assistant von Bosch ist die benutzerfreundlichste App auf dem Markt für die Erstinstallation und Grundkonfiguration von IP-Kameras. Abseits des Standorts und ohne Verbindung zur Kamera können Grundkonfigurationen erstellt und an Kollegen weitergegeben werden. Vor Ort können diese Vorkonfigurationen auf die Kamera übertragen werden, was den Installationsvorgang einfacher macht und Zeit spart. Auch bereits konfigurierte Kameras können integriert werden. Die App ermöglicht die einfache Anzeige und Anpassung des Kamerablickfelds. Die App erstellt automatisch einen umfassenden Bericht für die Kameras, die in Betrieb sind.

Regulatorische Informationen

Eine vollständige Liste aller entsprechenden Zertifizierungen/Normen finden Sie im Produkttestbericht, der im Online-Katalog auf der Registerkarte „Dokumente“ der Produktseite Ihres Geräts verfügbar ist. Wenn das Dokument auf der Produktseite nicht verfügbar ist, wenden Sie sich an Ihren Vertriebsmitarbeiter.

Elektromagnetische Verträglichkeit (EMV)	Entspricht FCC 47 CFR Teil 15, ICES-003 und CE-Bestimmungen, einschließlich der folgenden aktuellen Ausgaben: EN 50130-4 EN 50121-4 (Bahnanwendungen) EN 55032 CISPR 32
--	---

* Außer dem Steady-State-Test (6.2.2.2) für Australien
** Außer dem Steady-State-Test (5.4.10.2.3) für Australien

Region	Zertifizierungen/Gütezeichen
Großbritannien	UKCA
Europa	CE Declaration of Conformity (DoC)

Planungshinweise

In der folgenden Tabelle sind die Optionen für die Stromversorgung der jeweiligen MIC IP-Kameramodelle durch ein „X“ gekennzeichnet.

Kameramodelle	60 W Midspan	95 W Midspan	Netzteil mit 24 VAC*
Modelle mit Strahler		X	X
Modelle ohne Strahler	X	X	X

* empfohlen: 24 V bei 100 VA, 4 A mit träger Sicherung

Befestigungsoptionen

Bosch hat die MIC IP 7100i Kameras für den Einsatz im Außenbereich entwickelt. In einem geschlossenen Installationsbereich (z. B. in einer Gießerei, in der Nähe eines Ofens usw.) können die Umgebungstemperaturen +65 °C überschreiten. Wenn Sie eine Kamera in einem geschlossenen Bereich installieren, achten Sie darauf, dass die Betriebstemperatur der Kamera maximal +60 °C beträgt. Achten Sie darauf, dass der Bereich um die Kamera herum ausreichend gelüftet wird, damit eine ordnungsgemäße Kühlung sichergestellt ist. Die folgende Abbildung zeigt die optionalen Halterungen für MIC Kameras. Details finden Sie in den Datenblättern der jeweiligen Halterungen. Einige Halterungen sind möglicherweise nicht in allen Regionen verfügbar.

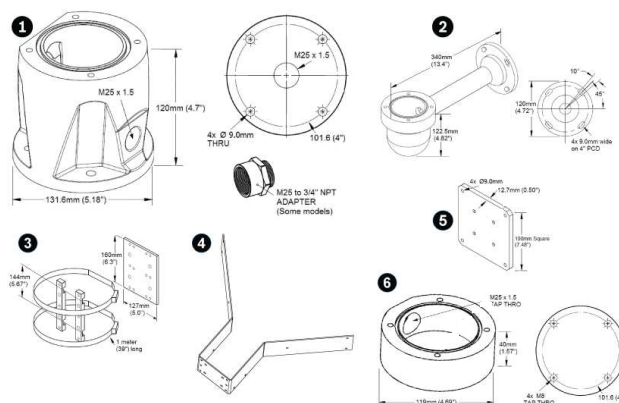


Abb. 1: Optionale Halterungen, MIC IP 7100i Serie

- 1 Hoher Kabelkanaladapter
- 2 Wandhalterung
- 3 Masthalterung
- 4 Eckenhalterung
- 5 Spreizplatte für die Wandmontage
- 6 Flacher Kabelkanaladapter

Weitere Optionen finden Sie in der Zubehör-Schnellauswahlhilfe für MIC IP-Kameras (https://media.boschsecurity.com/fs/media/pb/media/support_1/tools/mic_ip_cameras_accessory_quick_selection_guide.pdf).

Maßzeichnungen

Im Lieferumfang enthaltene Teile

Anzahl	Komponente
1	MIC inteox 7100i Kamera
1	Schraubenschlüssel [zum Entfernen und Befestigen der Jochabdeckungen, um die Kamera bei Bedarf abzuwinkeln, und zum Entfernen des Zugangssteckers vom Kamerakopf bei der Installation des optionalen Strahlers (separat erhältlich)]
1	Sockeldichtung
1	RJ45-Koppler

Anzahl	Komponente
1	Etiketten für die MAC-Adresse
1	Schnellstartanleitung
1	Sicherheitshinweise

Technische Daten

Bildwandler	1-Zoll-Exmor R-CMOS-Sensor
Effektive Bildelemente (Pixel)	5544 x 3694 (20,47 MP)
Objektiv	12-facher motorbetriebener Zoom; 9,3 bis 111,6 mm; F2.8 bis F4.5
Blickfeld (mit optischem Bildstabilisator EIN)	6,1° bis 64,6° (6,1° bis 64,5°)
Fokus	Automatisch mit manueller Korrektur, Region pro Positionsvoreinstellung
Blende	Automatisch mit manueller Korrektur
Digitalzoom	12-fach Hinweis: Der Zoom mit Super-Auflösung ist bei digitalem < 1,5-fachem Zoom immer eingeschaltet. Diese Funktion ist bei höheren Zoomwerten nicht verfügbar.

Videoleistung – Empfindlichkeit

(3100 K, 89 % Reflexion, 1/30, F1.6, 30 IRE)

Farbe	0,292 lx
Monochrom	0,0110 lx

Videoleistung – Dynamikbereich

Großer Dynamikbereich (gemessen gemäß IEC 62676-5) 62 dB

DORI	Entfernung	zu	Objekt
	WIDE 1X	TELE 12X	Szenenbreite
Erfassung 25 Pixel/m	121 m	1441 m	154 m
Beobachtung 63 Pixel/m	48 m	572 m	61 m
Erkennung 125 Pixel/m	24 m	288 m	31 m

DORI	Entfernung	zu	Objekt
Identifikation 250 Pixel/m	12 m	144 m	15 m
Modi zur Anzeige des Videobereichs der Positionsvoreinstellungen	Automatische Belichtung, entweder Vollbild oder auf einen bestimmten Bereich definiert Fokus		
Verstärkungsregelung	AGC, Fest, Region pro Positionsvoreinstellung		
Kantenanhebung	Horizontal und vertikal		
Elektronische Verschlusszeit (AES)	1/1 s bis 1/10000 s (22 Schritte)		
Signal-Rausch-Verhältnis	> 55 dB		
Gegenlichtkompensation	Ein / Aus / Intelligent Auto Exposure (IAE)		
Weißabgleich	2000 K bis 10.000 K ATW, AWB halten, ATW erweitert, Manuell, Natriumlampe Autom., Natriumlampe		
Tag/Nacht	Monochrom, Farbe, Auto		
Defog-Modus	Verbesserte Sicht bei Nebel oder anderen kontrastarmen Szenen		
Rauschunterdrückung	Intelligent Dynamic Noise Reduction		
Sektoren	4, 6, 8, 9, 12 oder 16 vom Benutzer wählbare, unabhängige Sektoren, jeder mit 20 Zeichen pro Titel		
Privatsphärenausblendungen	32 individuell konfigurierbare Privatsphärenausblendungen; max. 8 pro Vorposition; programmierbar mit 3, 4 oder 5 Ecken; eigene Farbe aus der Farbpalette wählbar. Mit der Option „Auto“ wählt die Kamera die am häufigsten auftretende der drei Farben der Hintergrundszene als Musterfarbe. Mit der Option „Mosaik“ bleiben die Bewegungen hinter einer Privatzone sichtbar.		
Virtuelle Ausblendungen	24 individuell konfigurierbare Virtuelle Ausblendungen, mit denen Bereiche der Szene ausgeblendet werden können (Hintergrundbewegungen wie sich bewegende Bäume, Blinklichter, verkehrsreiche Straßen usw.)		
Vorpositionen	256 Vorpositionen, jede mit 20 Zeichen pro Titel		
Kamerarundgänge	Benutzerdefinierte aufgezeichnete Rundgänge – zwei (2), Gesamtdauer 30 Minuten:		

	Rundgang mit Positionsvoreinstellungen – einer (1) mit bis zu 256 aufeinanderfolgenden Szenen und einer (1) angepasst mit bis zu 256 benutzerdefinierten Szenen
Unterstützte Sprachen	Deutsch, Englisch, Französisch, Italienisch, Niederländisch, Portugiesisch, Polnisch, Russisch, Spanisch, Tschechisch, Chinesisch, Japanisch
Alarmsteuerung	Regelbasierte Logik unterstützt einfache und komplexe vordefinierte benutzerspezifische Befehle. In ihrer grundlegendsten Form kann eine „Regel“ definieren, welche Eingänge welche Ausgänge aktivieren sollen.
Kamerastatusüberwachung	Integrierte Sensoren überwachen den Betriebsstatus, z. B. interne Temperatur, Feuchtigkeit, eingehende Spannung, Vibration und Stöße.
Diagnose	Verschiedene Statusbedingungen werden im internen Diagnoseprotokoll gespeichert. Kritische Fehlerbedingungen werden außerdem auf dem Bildschirm angezeigt.

Video-Content-Analyse

Analysetyp	Intelligent Video Analytics
Konfigurationen	Aus / global VCA / Profile 1-16
Kalibrierung	Automatische Selbstkalibrierung nach Eingeben der Montagehöhe
Alarmregeln (kombinierbar)	Jedes Objekt, Objekt in Feld, Linienquerung, Eindringen in Feld, Verlassen von Feld, Herumlungen, Routenverfolgung, Unbewegtes Objekt, Beseitigtes Objekt, Zähler, Belegung, Mengenerkennung, Zustandsänderung, Ähnlichkeitssuche, Manipulation
Objektfilter	Dauer, Größe, Seitenverhältnis v/h, Geschwindigkeit, Richtung, Objektklassen (Aufrechte Personen, Zweiräder, Autos, Lastwagen), Farbe

Firmware

Common Product Platform	CPP13
-------------------------	-------

Netzwerk

Standard/Videokomprimierung	H.265, H.264 (ISO/IEC 14496), M-JPEG, JPEG
-----------------------------	--

Streaming	3 vollständig konfigurierbare Streams mit der Option zum Aktivieren oder Deaktivieren von VCA-Einblendungen in jedem Stream
Auflösung (H x V)	Pixel
4K UHD	3840 x 2160
1080p HD	1920 x 1080
720p HD	1280 x 720
432p SD	768 x 432
288p SD	512 x 288
Protokolle	IPv4, IPv6, UDP, TCP, HTTP, HTTPS, RTP/RTCP, IGMP V2/V3, ICMP, ICMPv6, RTSP, FTP, ARP, DHCP, APIPA (Auto-IP, Link-Local-Adresse), NTP (SNTP), DNS, DNSv6, DDNS (DynDNS.org, selfHOST.de, noip.com), SMTP, iSCSI, UPnP (SSDP), DiffServ (QoS), LLDP, SOAP, Dropbox™, CHAP, Digest-Authentifizierung

Ethernet	100BASE-TX/1000 Base-T, automatische Erkennung, Halb-/Vollduplex, Auto-MDI-X
Verschlüsselung	TLS 1.0, TLS 1.1, TLS 1.2, AES-128, AES-256
Ethernet-Anschluss	RJ45
GOP-Struktur	IP, IBP, IBBP
Interne Verzögerung der Kamera	8-MP-Modelle: 30 Bilder/s: 410 ms (typisch) 2-MP-Modelle: 30 Bilder/s: 233 ms (typisch)
Interoperabilität	ONVIF Profile S, ONVIF Profile G, ONVIF Profile T, GB/T 28181

Die folgende Tabelle zeigt die durchschnittliche typische optimierte Bitrate in kBit/s für verschiedene Bildfrequenzen:

BPS	H.264	H.265
30	2740	2060
15	1690	1260
2	420	310
1	260	190

Der Durchschnitt entspricht der höchsten Auflösung der Kamera.

Die tatsächliche Bitrate kann je nach Szene, Bildeinstellungen und Encoder-Profileinstellungen variieren.

Mechanische Daten

Antrieb	Bürstenloser, integrierter Schwenk-/Neigemotorantrieb
Unterstützte Montageausrichtung	Aufrecht, Invers, Abgewinkelt
Schwenkbereich	360° kontinuierliche Rotation
Neigewinkel	290° (mit oder ohne Strahler)
Neigebereich	(Mit oder ohne Strahler) Aufrecht: -55° bis +90°; Invers: -95° bis +55°; Abgewinkelt: -80° bis +65°
Variable Schwenkgeschwindigkeit	0,2°/s bis 120°/s
Variable Neigegeschwindigkeit	0,2°/s bis 90°/s
Geschwindigkeit der Positionsvoreinstellungen	120°/s
Genauigkeit der voreingestellten Position	+/-0.05°
Schwenken/Neigen proportional zum Zoom	Ja
Geräuschentwicklung	< 65 dB

Elektrische Daten

Eingangsspannung	21 bis 30 VAC, 50/60 Hz; High Power-over-Ethernet, 56 VDC nominal
Stromverbrauch (durchschnittlich), ohne Strahler	40 W
Stromverbrauch (durchschnittlich), mit Strahler	70 W
Stromaufnahme, 24 VAC	~3,15 A
Stromaufnahme, High PoE	~1,5 A
Redundante Konfiguration	Schließen Sie ein High PoE Midspan-Device und eine separate Stromversorgung mit 24 VAC an. Wenn eine Stromversorgung ausfällt, wechselt die Kamera automatisch zur anderen Stromversorgung.
Überspannungsschutz	Integrierter Überspannungsschutz für Strom-, Daten- und Netzwerkschnittstellen (weitere Informationen siehe Spezifikationen für Architekten und Ingenieure)

Kommunikation/Software-Steuerung

Kameraeinrichtung/-steuerung	Über den Webbrowser [spezielle Anforderungen siehe Versionshinweise der Firmware Ihrer Kamera], Bosch Configuration Manager, Bosch Video Management System (BVMS), Video Security Client (VSC) Project Assistant oder Unterstützung von Drittanbietersoftware
Softwareaktualisierung	Upload der Netzwerk-Firmware

Lokaler Speicher

Speicherkartensteckplatz	Kundenseitig bereitgestellte SD-Karte (max. 2 TB) Empfohlen: Sony SD-Karten für Industrieanforderungen
--------------------------	---

Benutzeranschlüsse

Gehäuseerdung	Erdungsleiter mit Kabelschuh
Eingangsspannung, ohne Strahler	RJ45-Stecker an 60-W-High PoE Midspan-Device (NPD-6001B) oder 95-W-High PoE Midspan-Device (NPD-9501A oder NPD-9501-E) oder 21 bis 30 VAC, 50/60 Hz; RJ45-Koppler (Buchse an Buchse) im Lieferumfang enthalten
Eingangsspannung, mit Strahler	RJ45-Stecker an 95-W-High PoE Midspan-Device (NPD-9501A oder NPD-9501-E)* oder 21 bis 30 VAC, 50/60 Hz; RJ45-Koppler (Buchse an Buchse) im Lieferumfang enthalten
Stromversorgung – Kamera	24 VAC (Stromversorgung)
Video und Steuerung	RJ45 100BASE-TX Ethernet

* Zur Verwendung der High PoE-Lösung muss entweder NPD-9501A oder NPD-9501-E erworben werden.

Audio

Komprimierung	G.711, AAC und L16 (Live und Aufzeichnung)
Signal-Rausch-Verhältnis	Audioeingang: 47 dBA Audioausgang: 50 dBA
Modus	Gegensprechfunktion, Vollduplex-Audiokommunikation
Benutzeranschlüsse	Eingang: 130 kOhm typisch, max. 1,0 Vrms Ausgang: 0,8 Vrms bei 2,4 Ohm, typisch

Umgebungsbedingungen

Der Kunde muss sicherstellen, dass die Installation den folgenden angegebenen Belastungen entspricht.

Hinweis: Gerät enthält integriertes Heizelement und Lüfter.

Eintrittsschutz/ Norm	IEC 60529 IP66/IP68/Typ 6P (Staub und dauerhaftes Untertauchen) bei Installation auf einer MIC-DCA oder einer MIC Wandhalterung mit einem MIC-SCA. IP67 (Feuchtigkeit und Staub) mit dem IP67-Steckerbausatz (MIC-9K-IP67-5PK) an den Steckern im Kamerasockel. Dieser Bausatz ist auch bei Verwendung von Drittanbieter-Halterungen erforderlich.
Externe mechanische Einflüsse (IK-Code/ Stoßfestigkeit)	IEC 62262 IK10 (ausgenommen Glasscheiben)
Betriebstemperatur	-40 °C bis +65 °C
NEMA TS 2-2003 (R2008), Para 2.1.5.1 bei Verwendung von Abb. 2.1-Testprofil	-34 °C bis +74 °C für 15 Stunden
Kaltstart-Temperatur	-40 °C (Aufwärmzeit von 60 Minuten vor PTZ-Vorgängen erforderlich.)
Lagertemperatur	-45 °C bis +70 °C
Luftfeuchtigkeit	0-100%
Windlast	Anhaltender Wind bis 161 km/h Eine aufrecht oder hängend montierte Kamera mit Strahler behält ihre Position bei Böen bis zu 241 km/h bei. Eine abgewinkelt montierte Kamera mit Strahler behält ihre Position bei Böen bis zu 257 km/h bei.
Effektive Projektionsfläche (EPA)	Kamera + DCA: 0,0725 m ² Kamera + DCA + Strahler: 0,0854 m ²
Vibration	IEC 60068-2-6: 10 bis 150 Hz, 1,0 g (0,5 g auf abgewinkeltem Gerät), 10 m/s ² , 20 Schwingungen NEMA TS-2 Abschnitt 2.2.8: 5 bis 30 Hz, 0,5 g MIL-STD-167-1A
Stöße	IEC 60068-2-27, Prüfung Ea: Schocken, halber Sinusimpuls, 11 ms, 45 g (20 g bei abgewinkeltem Gerät), sich nicht wiederholende Schocks (drei Schocks in jeder Achse und in

	jeder Richtung) NEMA TS-2 Abschnitt 2.2.9 Schlagtest (Stoßtest) Halbe Sinuswelle, 11 ms, 10 g
Transienten bei Stromversorgung	NEMA TS2 Abschnitt 2.2.7.2
Stromunterbrechung	NEMA TS2 Abschnitt 2.2.10
Testmethoden der MIL-STD-810 Militärnorm	MIL-STD-810-G, 501.5 Hochtemperatur; MIL-STD-810-G, 502.5 Tieftemperatur; MIL-STD-810-G, 503.5 Temperaturschock; MIL-STD-810-G, 505.5 Solare Einstrahlung; MIL-STD-810-G, 506.5 Regen; MIL-STD-810-G, 509.5 Salznebel; MIL-STD-810-G, 510.5 Sand und Staub
Salzsprühstest (Korrosionstest)	ISO 12944-6: C5-M (sehr stark); Aluminiumgehäusekomponenten

Konstruktion

Abmessungen (B x H x T)	Ohne Strahler oder Sonnenblende: <i>Aufrecht, hängend:</i> 287,93 x 400,34 x 210,65 mm <i>Abgewinkelt:</i> 260,25 x 374,5 mm
Gewicht	8,7 kg
Fenster	Flaches Glas mit Entfroster Abtauvorgang beginnt automatisch bei ≤ 5 °C
Konstruktionsmaterial	Eloxiertes Aluminiumguss
Wischer	Integrierter langlebiger Silikonwischer
Sonnenblende (vermindert Erhitzung in heißen Umgebungen)	Optional (separat erhältlich)
Winkelung	Vor Ort abwinkelbar
Farbe	Grau (RAL 7001)
Standardoberfläche	Korrosionsbeständige Pulverlackbeschichtung, Sandoberfläche

Bestellinformationen

MIC-7604-Z12GR PTZ-Kamera 8MP 12x optimiert grau
offene Kameraplattform
Grau (RAL 7001). Sandoberfläche
NDAA-konform
Bestellnummer **MIC-7604-Z12GR | F.01U.381.150**
F.01U.386.568

EWE-MICIIR-IW 12 Mon Garantieverl MIC IP strl/dyn illi
12-mon. Garantieverlängerung
Bestellnummer **EWE-MICIIR-IW | F.01U.346.324**

EWE-VG4PS2-IW 12 Mon Garantieverl VG4-A-PSu2
12-mon. Garantieverlängerung
Bestellnummer **EWE-VG4PS2-IW | F.01U.346.348**

Zubehör

MIC-ILG-400 IR-Strahler, Weißlicht, grau
Strahler für bestimmte MIC IP-Kameras, IR-Licht
(850 nm/940 nm) + Weißlicht-LEDs
Grau (RAL 7001). Sandoberfläche
Bestellnummer **MIC-ILG-400 | F.01U.370.193**

NPD-6001B Midspan, 60W, 1 Port, AC-Eingang
60-W-Midspan-Device für Inneneinsatz für Kameras ohne
Strahler
Bestellnummer **NPD-6001B | F.01U.347.358**
F.01U.392.458

NPD-9501A Midspan, 95W, 1 Port, AC-Eingang
95-W-Midspan-Device für den Inneneinsatz für
AUTODOME 7000 und MIC IP-Kameras mit oder ohne
Strahler
Bestellnummer **NPD-9501A | F.01U.286.250**

NPD-9501-E Midspan, 95W, 1 Anschluss, Außeneinsatz
95 W PoE-Midspan für den Außenbereich für
AUTODOME- und MIC-Kameras
Bestellnummer **NPD-9501-E | F.01U.365.279**

**VG4-A-PSU1 Netzteil, 120VAC, für AUTODOME,
MIC7000**
Stromversorgung für AUTODOME 7000, MIC IP-Kameras
ohne Strahler.
120 VAC Eingang, 24 VAC Ausgang
Bestellnummer **VG4-A-PSU1 | F.01U.081.593**
F.01U.009.667 F.01U.261.377

VG4-A-PSU2 Netzteil, 230VAC, AUTODOME, MIC7000
Stromversorgung für AUTODOME 7000, MIC IP-Kameras
ohne Strahler.
230 VAC Eingang, 24 VAC Ausgang
Bestellnummer **VG4-A-PSU2 | F.01U.009.668**
F.01U.096.639 F.01U.097.433 F.01U.081.604
F.01U.261.378

**MIC-ALM-WAS-24 Schnittstellenbox, Alarm,
Waschanl.pumpe**
Graue Polycarbonat-Interface-Box für Alarm- und
Waschanlagenpumpen-Anschlüsse für MIC IP-Kameras
Bestellnummer **MIC-ALM-WAS-24 | F.01U.286.248**

MIC-DCA-HG Tiefer Kabelkanaladapter, 2x M25, grau
DCA-Adapter für MIC7000 Familie und MIC IP fusion
9000i Kameras. Besteht aus Aluminium. Zwei M25-
Bohrungen für Kabelkanäle/Kabelverschraubungen.
Grau (RAL 7001).
Bestellnummer **MIC-DCA-HG | F.01U.286.246**

MIC-DCA-HGA Tiefer Rohradapter, M25, grau
DCA-Adapter für MIC7000 und MIC IP fusion 9000i
Kameras. Aus Aluminium. Zwei M25-Bohrungen für
Kabelkanäle/Kabelverschraubungen. Enthält einen
Kabelkanaladapter (M25-Stecker (3/4-Zoll NPT). Nur in
bestimmten Regionen erhältlich.
Grau (RAL 7001).
Bestellnummer **MIC-DCA-HGA | F.01U.303.168**

**MIC-WMB-MG Wandhalterung für rob. PTZ-Kamera,
grau**
Wandhalterung.
Grau (RAL 7001). Sandoberfläche
Bestellnummer **MIC-WMB-MG | F.01U.296.299**

MIC-SCA-MG Rohradapter, flach, mattgrau
Flacher Kabelkanaladapter für MIC-WMB, MIC-PMB oder
MIC-SPR.
Grau (RAL 7001). Sandoberfläche
Bestellnummer **MIC-SCA-MG | F.01U.296.297**

MIC-PMB Masthalterung
Masthalterung (einschließlich 2x 455-mm-Edelstahl-
Mastbänder für Mastdurchmesser von 75 bis 145 mm)
Bestellnummer **MIC-PMB | F.01U.087.283**

MIC-CMB-MG Eckenhalterung, mattgrau
Eckenhalterung.
Grau (RAL 7001). Sandoberfläche
Bestellnummer **MIC-CMB-MG | F.01U.296.296**

MIC-SPR-MG Spreizplatte für Wandmontage, mattgrau
Aluminium-Spreizplatte für die Aufputzmontage auf
Mauerwerk.
Grau (RAL 7001). Sandoberfläche
Bestellnummer **MIC-SPR-MG | F.01U.296.298**

MIC-M25XNPT34 Adapter, M25 auf 3/4" NPT, Edelstahl
Edelstahl-Gewindeadapter, M25 auf 3/4 Zoll NPT
Bestellnummer **MIC-M25XNPT34 | F.01U.301.975**

MIC-WKT-IR Waschanlagensatz, für MIC IR
Waschanlagensatz für MIC IP starlight 7000i und MIC IP
fusion 9000i Kameramodelle
Waschanlagensatz für analoge MIC Infrarot-
Kameramodelle
Bestellnummer **MIC-WKT-IR | F.01U.087.255**

MIC-IP67-5PK Anschlußsatz 5x, IP67
Wetterschutzsatz (5 Pakete) für MIC7000 Kameras.
Schutz gemäß IP67 gegen Staub oder Feuchtigkeit.
Empfohlen bei direkter Montage einer MIC Kamera auf
der Befestigungsoberfläche (anstatt an einem MIC-DCA
oder einer MIC Wandhalterung). Weiß.
Bestellnummer **MIC-IP67-5PK | F.01U.294.750**

**MIC-7100I-SNSHLD-W Sonnenblende für MIC 7100i,
weiß**
Sonnenblende für MIC IP ultra 7100i Kameramodelle
Bestellnummer **MIC-7100I-SNSHLD-W | F.01U.353.591**

SD-064G IP-Sicherheit SD-Karte 64GB
64 GB SD-Karte für Industrieanforderungen mit
Systemzustandsüberwachung
Bestellnummer **SD-064G | F.01U.394.677**

SD-128G IP-Sicherheit SD-Karte 128GB
128 GB SD-Karte für Industrieanforderungen mit
Systemzustandsüberwachung
Bestellnummer **SD-128G | F.01U.394.678**

SD-256G IP-Sicherheit SD-Karte 256GB

256 GB SD-Karte für Industrieforderungen mit
Systemzustandsüberwachung
Bestellnummer **SD-256G | F.01U.394.679**

Dienstleistungen

**EWE-MIC7IF-IWMP 12 Mon Garantieverl MIC IP 7000i
bew. T.**

12-mon. Garantieverlängerung
Bestellnummer **EWE-MIC7IF-IWMP | F.01U.402.734**

Vertreten von:

Europe, Middle East, Africa:
Bosch Security Systems B.V.
P.O. Box 80002
5600 JB Eindhoven, The Netherlands
Phone: + 31 40 2577 284
www.boschsecurity.com/xc/en/contact/
www.boschsecurity.com

Germany:
Bosch Sicherheitssysteme GmbH
Robert-Bosch-Ring 5
85630 Grasbrunn
Tel.: +49 (0)89 6290 0
Fax: +49 (0)89 6290 1020
de.securitysystems@bosch.com
www.boschsecurity.com