

## MIC-7602-Z30G PTZ 2MP 30x starlight grigio

### MIC inteox 7100i



- ▶ Piattaforma aperta che consente l'uso di applicazioni di terze parti dall'Application Store di Azena.
- ▶ Tecnologia telecamera starlight con eccellente sensibilità in condizioni di scarsa luminosità (colore = 0.0047 lx) e Alta gamma dinamica (120 dB) (per visualizzare i dettagli nelle aree chiare e scure contemporaneamente)
- ▶ Funzionalità di streaming flessibili che alimentano tre flussi indipendenti.
- ▶ Intelligenza a bordo e rilevamento oggetti anche con telecamera in movimento
- ▶ Illuminatore opzionale con LED multispettro che distribuisce la luce a infrarossi in maniera uniforme (fino a 550 m), per evitare macchie scure o una scena sovrailluminata

La telecamera MIC inteox 7100i è una piattaforma di sorveglianza PTZ avanzata basata su un sistema operativo aperto, basato su OSSA, fornito da Azena. Grazie alla tecnologia starlight che offre un'eccellente sensibilità in condizioni di scarsa luminosità, la telecamera è la soluzione ideale per applicazioni mission-critical di alta qualità.

Il design ultrasensibile della telecamera soddisfa le aspettative dei clienti negli ambienti più impegnativi che superano le capacità delle telecamere IP convenzionali. La telecamera fornisce immagini video di alta qualità anche in installazioni soggette a forti urti/vibrazioni e/o condizioni atmosferiche estreme. Ecco i casi in cui telecamera è la scelta ideale.

- Trasporti: autostrade, ponti/gallerie e porti
- Infrastrutture critiche: produzione/trasmissione di energia elettrica, raffinerie/tubi e impianti minerari
- Massima sicurezza: strutture pubbliche e data center
- Applicazioni mission-critical in ambienti difficili che richiedono immagini ad alta risoluzione
- Scene complesse con molti dettagli in qualsiasi condizione di illuminazione

- Installazioni in cui è necessario evitare tempi di inattività a causa degli elevati costi di assistenza

#### **Piattaforma per telecamere intelligente, aperta, flessibile ed estensibile**

La telecamera dispone di un potente processore incorporato, con hardware dedicato per l'apprendimento automatico avanzato e l'analisi video basata su reti neurali.

Tutte le telecamere della piattaforma offrono immagini di alta qualità, analisi video integrata, gestione intelligente del bitrate e massimi livelli di sicurezza dei dati. La piattaforma consente inoltre di personalizzare la telecamera in base alle esigenze specifiche.

La piattaforma per telecamere si integra con l'infrastruttura cloud di Azena per la gestione delle app su più dispositivi. Inoltre, Bosch offre gestione dei dispositivi e servizi avanzati tramite Remote Portal (<https://remote.boschsecurity.com/>). Da Remote Portal è possibile effettuare le seguenti operazioni da remoto:

- Completare la configurazione iniziale dei dispositivi Bosch connessi e online.
- Aggiornare il firmware per uno o più dispositivi.

- Gestire i certificati tramite Configuration Manager o l'interfaccia Web della telecamera.
- Monitorare l'integrità e ricevere avvisi relativi ai dispositivi Bosch connessi.
- Connettere i dispositivi Bosch al portale Azena per la gestione delle app.

## Funzioni

### Eccezionali prestazioni in condizioni di scarsa illuminazione

L'innovativa tecnologia dei sensori, combinata con un sofisticato sistema di soppressione del rumore, garantisce una sensibilità eccezionale in modalità Colore. Le prestazioni in condizioni di scarsa illuminazione sono ottime, tanto da consentire alla telecamera di continuare a fornire eccellenti prestazioni a colori anche con un'illuminazione ambientale minima.

### High dynamic range (Alta gamma dinamica)

La telecamera offre un'eccellente gamma dinamica in condizioni reali. In modalità gamma dinamica estesa, la telecamera utilizza uno shutter elettronico per acquisire quattro immagini con tempo di esposizione diverso e riprodurre un fotogramma con contrasto elevato. Il risultato è che è possibile visualizzare contemporaneamente i dettagli delle aree con intensa (illuminata) e scarsa (in ombra) luminosità di una scena. È possibile distinguere con facilità oggetti e caratteristiche particolari (ad esempio, i volti) con intenso controluce.

### Design robusto per applicazioni estreme

La telecamera è progettata per applicazioni di sorveglianza di lunga durata che vanno oltre le funzionalità meccaniche dei sistemi di posizionamento convenzionali. L'intero corpo in metallo anodizzato è stato progettato per resistere a urti violenti o a vibrazioni continue a bassa frequenza. I modelli di telecamera sono conformi allo standard IK10 per la resistenza a urti violenti e agli standard IEC 60068 relativi a vibrazioni ed urti.

La telecamera è dotata di un sistema di posizionamento a loop chiuso che consente alla telecamera di mantenere la posizione in caso di vibrazioni continue o dopo un urto estremo, anche senza riposizionamento o calibrazione di pre-posizionamento.

La telecamera è il risultato di tutta l'esperienza maturata da Bosch nel settore in materia di progettazione dei materiali e di rivestimenti. Pertanto, l'innovativa metallurgia e la rifinitura della telecamera offrono una protezione senza precedenti contro la corrosione. La telecamera è stata sottoposta a test ed è conforme all'elevato standard ISO 12944:6, categoria C5-M - (marine) per i componenti per alloggiamenti in alluminio.

### Dispositivo sbrinatoro nella finestra di visualizzazione

Nota: questa funzionalità è disponibile solo nei modelli avanzati.

Per le installazioni in ambienti soggetti alla formazione di ghiaccio o condensa, i modelli MIC avanzati sono dotati di una funzione di sbrinamento automatico. L'interno della finestra della telecamera è ricoperto da un rivestimento trasparente che consente di applicare il calore direttamente sul vetro. Questo contribuisce a ridurre e prevenire la formazione di ghiaccio e condensa sulla finestra della telecamera.

Il dispositivo sbrinatoro si basa sulla stessa tecnologia utilizzata per sbrinare i parabrezza degli aerei e può sciogliere 1 cm di ghiaccio accumulato in cinque minuti in ambienti freddi fino a -25 °C. Il dispositivo sbrinatoro si avvia automaticamente a <= 5 °C. Anche in ambienti molto freddi, in cui altre telecamere sono soggette alla formazione di ghiaccio sulle finestre, i modelli MIC avanzati consentono una visione migliore e più nitida.

Insieme al dispositivo sbrinatoro, il kit IP67 correttamente installato sui connettori della base della telecamera contribuisce a ridurre la condensa sulla finestra della telecamera.

### Design robusto, con classe di protezione leader del mercato IP68, Tipo 6P, IK10

Collaudate e certificate in base ai rigorosi test relativi alla polvere e alle immersioni (IP68, Tipo 6P) e a quelli di resistenza agli urti (IK10), le telecamere MIC possono essere installate senza problemi anche negli ambienti più estremi. L'alloggiamento in alluminio anodizzato e la resistente copertura in pittura in polvere garantiscono una protezione anticorrosione senza pari per ogni telecamera MIC. Guarnizioni O-ring affidabili in grado di proteggere completamente i componenti interni dall'ambiente esterno, senza necessità di pressurizzare la telecamera. Per garantire l'integrità delle unità, ciascuna telecamera MIC viene sottoposta in fabbrica a test delle perdite prima della spedizione.

### Meccanismo dell'unità di inclinazione e panoramica

I meccanismi di panoramica e inclinazione utilizzano ingranaggi rinforzati, interamente in metallo, che sono più resistenti agli urti e alle vibrazioni. Le telecamere con ingranaggi interamente in metallo hanno una durata più lunga rispetto a quelle con ingranaggi in plastica e sistemi a nastro in gomma. I motori ad alta efficienza con posizionamento brushless controllano direttamente i movimenti di panoramica e inclinazione per assicurare il funzionamento continuo senza un'usura considerevole.

Gli innovativi ingranaggi a doppia molla per il movimento di panoramica e inclinazione riducono il contraccolpo e migliorano la precisione del posizionamento. Gli ingranaggi a molla forniscono un'immagine più stabile rispetto alle telecamere a nastro.

**Nota:** la trazione per ridurre al minimo il gioco è disponibile solo su modelli avanzati.

#### Illuminazione Dual-Mode

L'illuminatore MIC (in vendita separatamente) dispone di LED IR e LED Luce bianca. L'illuminatore è installazione fissa.

**Nota:** le telecamere di questa famiglia di prodotti sono compatibili solo con i modelli MIC-ILx-400. Le distanze e le prestazioni dipendono dalle condizioni di luce ambientale.

La tabella seguente indica l'applicazione per ogni tipo di LED.

Applicazione	Tipo di illuminatore
Illuminazione a breve portata	LED IR 940 nm
Rilevazione a lunga portata	LED IR 850 nm
Identificazione e deterrente	LED Luce bianca

La telecamera MIC può orientare il raggio IR in modo dinamico affinché si adatti all'intensità dell'illuminazione con il campo visivo della telecamera, in base al livello di zoom.

L'intensità del raggio è controllata automaticamente o manualmente, in base alla preferenza dell'utente.

Riducendo l'intensità, viene ridotta la sovrapposizione.

La tecnologia Constant Light brevettata integrata offre un livello costante di illuminazione per tutta la durata del prodotto, anche in ambienti con temperature variabili.

La modalità Luce bianca consente agli operatori di acquisire dettagli della scena completa a colori o di utilizzare la luce come effetto deterrente.

#### Codifica video H.265 ad alta efficienza

La telecamera è basata sulla piattaforma di codifica H.264 e H.265/HEVC più efficiente e potente. La telecamera è in grado di fornire video di alta qualità e in alta risoluzione con carico di rete molto basso.

Poiché consente di raddoppiare l'efficienza di codifica, H.265 è lo standard di compressione privilegiato per i sistemi di videosorveglianza IP.

#### Maggiore flessibilità nelle funzionalità di streaming

La telecamera dispone di tre flussi encoder indipendenti. Gli utenti possono configurare ogni flusso singolarmente per modificare la risoluzione video e il frame rate. È possibile procedere in due modi:

1. Consentire alla telecamera di fornire ciò che è possibile in modo uniforme nei flussi, in base alle prestazioni di codifica.
2. Selezionare uno dei tre flussi come prioritario, ad esempio per garantire la qualità del servizio per il flusso di registrazione.

Gli utenti possono selezionare lo standard di codifica (H.264/H.265) per ogni flusso.

Ciascun flusso dispone anche di un proprio set di 8 profili encoder configurabili dagli utenti.

#### Registrazione e gestione dello spazio di archiviazione

Controllo della gestione delle registrazioni tramite l'applicazione Bosch Video Recording Manager o uso dello spazio di archiviazione locale e delle destinazioni iSCSI senza alcun software di registrazione.

È possibile utilizzare una scheda di memoria di massimo di 2 TB per una registrazione "at the edge" o per la tecnologia Automatic Network Replenishment (ANR) per migliorare l'affidabilità della registrazione. La registrazione pre-allarme nella RAM riduce il consumo di banda sulla rete e prolunga la vita utile della scheda di memoria.

#### Intelligent Video Analytics on the edge

La telecamera include la versione più recente dell'applicazione Intelligent Video Analytics da usare con i preposizionamenti.

Progettata per applicazioni "mission-critical", l'analisi video può rilevare, seguire e analizzare in modo affidabile gli oggetti in movimento, eliminando nel contempo i falsi allarmi causati da sorgenti spurie nell'immagine, anche in condizioni climatiche difficili. Sono disponibili funzioni avanzate quali la rilevazione di oggetti che attraversano più linee, il tracciamento dei percorsi, la rilevazione di oggetti presenti per un tempo prolungato o rimossi, la stima della densità della folla, l'occupazione e il conteggio delle persone per l'attivazione allarmi e la ricerca forense live. È possibile definire filtri in base alle dimensioni, alla velocità, alla direzione, alle proporzioni e al colore dell'oggetto.

Una modalità di calibrazione semplificata riduce notevolmente i tempi di installazione, poiché è sufficiente immettere l'altezza di installazione una sola volta per ogni telecamera, indipendentemente dai preset.

Dopo aver calibrato la telecamera, il motore di analisi può classificare automaticamente oggetti quali persone in piedi, auto, bici o veicoli pesanti.

#### Supporto per casi di utilizzo specifici

Intelligent Video Analytics 8.10 offre una facile configurazione fornendo valori predefiniti ottimali per diverse applicazioni. È sufficiente calibrare la telecamera e selezionare il caso di utilizzo desiderato, adattando i campi e le linee di allarme disponibili al campo visivo. È disponibile per gli scenari seguenti:

- Rilevazione antintrusione (area più piccola, campo di allarme singolo)
- Rilevazione antintrusione (lunga distanza, attivazione di 2 campi di allarme)
- Conteggio persone
- Monitoraggio del traffico (rilevazione automatica degli incidenti e del senso di marcia errato, rilevazione di pedoni, veicoli lenti, veicoli fermi e oggetti abbandonati)

- Monitoraggio del traffico (rilevazione del senso di marcia errato)

Grazie al design a prova di futuro, la telecamera è in grado di fornire rilevazioni più affidabili, classificazioni più dettagliate e quindi maggiori informazioni su ciò che accade in una scena. Tali funzionalità, basate sul principio della piattaforma aperta, vengono utilizzate dalla tecnologia Intelligent Video Analytics di Bosch e dalle applicazioni di terze parti disponibili nell'Application Store di Azena.

#### **Analisi video con telecamera in movimento**

Al di là dei pre-posizionamenti e persino quando la telecamera PTZ è in movimento, in guard tour o manualmente, l'applicazione Intelligent Video Analytics può eseguire la rilevazione e attivare gli allarmi quando gli oggetti si trovano nei campi di allarme. Questi campi di allarme vengono definiti una volta per tutte le viste delle telecamere PTZ. La telecamera può attivare automaticamente un allarme se una parte di un campo all'interno della vista della telecamera diventa attiva durante i guard tour che attraversano le aree monitorate.

#### **Camera Trainer**

Sulla base di esempi di oggetti target e non target, il programma Camera Trainer utilizza l'apprendimento automatico per consentire all'utente di definire gli oggetti significativi e generare i rilevatori associati. Rispetto agli oggetti in movimento rilevati dall'applicazione Intelligent Video Analytics, il programma Camera Trainer consente di rilevare sia gli oggetti in movimento sia quelli non in movimento e li classifica immediatamente. Mediante Configuration Manager, è possibile configurare il programma Camera Trainer utilizzando sia il video live sia le registrazioni disponibili nella rispettiva telecamera. I rilevatori risultanti possono essere scaricati e caricati per la distribuzione in altre telecamere. Per attivare il programma Camera Trainer è necessaria una licenza gratuita.

#### **Stabilizzazione delle immagini**

Le telecamere montate su staffe instabili possono muoversi a sufficienza per ottenere una variazione del campo visivo. Tale variazione aumenta in modo proporzionale al valore dello zoom e può rendere inutilizzabili le immagini.

La telecamera dispone di un algoritmo di Stabilizzazione immagine grazie al quale rileva la vibrazione continua. Se rileva la vibrazione, la telecamera corregge il video instabile nell'asse verticale e nell'asse orizzontale. Ne risulta un'eccellente nitidezza delle immagini e un campo visivo stabile sul monitor. La funzione di Stabilizzazione immagine è importante per eliminare il movimento causato dalle staffe per telecamera instabili.

#### **Area AE (Auto Exposure) e area di messa a fuoco**

Con la funzione AE (Auto Exposure), la telecamera calcola la condizione di illuminazione dell'intera scena, quindi determina il livello ottimale di iride, guadagno e velocità shutter.

In modalità area AE gli utenti possono indicare un'area specifica della scena, in base ai pre-posizionamenti.

La telecamera calcola la condizione di illuminazione dell'area specificata, quindi determina il livello ottimale di iride, guadagno e velocità shutter per ottenere un'immagine.

La modalità di area di messa a fuoco, a differenza della normale modalità auto focus, consente agli utenti di concentrarsi su un'area specifica della scena.

#### **Snap zoom**

Tracciando una casella nell'immagine si attiva lo zoom della telecamera nella posizione corretta.

#### **Configurazione semplice**

La telecamera è dotata di un'interfaccia utente molto intuitiva che consente una configurazione facile e veloce. Sono disponibili modalità scena configurabili per una vasta gamma di applicazioni.

- **Standard**

Questa modalità è ottimizzata per la maggior parte delle scene standard sia all'interno che all'esterno.

- **Sensibilità aumentata**

Questa modalità offre la massima sensibilità e garantisce immagini luminose anche in situazioni di scarsa luminosità grazie a tempi di esposizione più lunghi.

- **Movimento rapido**

Questa modalità viene utilizzata per monitorare oggetti in rapido movimento, ad esempio le automobili nelle scene di traffico. Le imperfezioni del movimento sono ridotte al minimo e le immagini sono ottimizzate in termini di nitidezza e dettaglio, sia a colori che monocromatiche.

- **Vibrazione**

Questa modalità consente di ottenere immagini più brillanti con maggiore contrasto, nitidezza e saturazione.

- **Solo colore (traffico)**

In questa modalità, la telecamera non passa alla modalità monocromatica in condizioni di scarsa illuminazione. La modalità è ottimizzata per ridurre al minimo le imperfezioni dei movimenti e per catturare il colore di veicoli/pedoni e semafori, anche di notte, per scenari come la sorveglianza dei centri urbani e il monitoraggio del traffico.

- **Illuminatore**

Questa modalità offre prestazioni ottimali quando si utilizza l'illuminatore MIC accessorio.

La **modalità personalizzata 1** e la **modalità personalizzata 2** offrono agli utenti la possibilità di personalizzare 2 modalità scena.

### Sicurezza dei dati

Per garantire il massimo livello di sicurezza durante il trasferimento dei dati e l'accesso al dispositivo sono necessarie misure adeguate. Al momento della configurazione iniziale, la telecamera è accessibile solo su canali protetti. La protezione a tre livelli tramite password con consigli sulla sicurezza consente agli utenti di personalizzare l'accesso al dispositivo. Le porte non protette sono disabilitate. Gli aggiornamenti firmware sono possibili solo con file a firma Bosch. L'Embedded Login Firewall migliora la solidità rispetto agli attacchi Denial of Service (DoS). La funzionalità di tenuta software è in grado di rilevare le modifiche in una configurazione. I protocolli protetti HTTPS o di altro tipo impediscono l'accesso al browser Web e al client di visualizzazione. Grazie alla funzione di avvio sicuro e verificato, è possibile considerare attendibile tutto il codice eseguito nel dispositivo.

La funzionalità TPM è fornita tramite "Secure Element" (coprocessore di crittografia hardware AES/DES/PKI dedicato):

- È dotato di certificazione indipendente con livello di garanzia (EAL) 6+ in base a criteri comuni per la valutazione della sicurezza informatica, su 7 livelli secondo ISO/IEC 15408.
- Dispone di una crittografia con un massimo di chiavi RSA a 4096 bit per TLS (versione massima 1.3) ed identità del dispositivo (valida fino al 2031 e oltre), in base alla pubblicazione speciale del NIST 800-57, parte 1, pagina 56.

La gestione avanzata dei certificati offre:

- Certificati univoci autofirmati creati automaticamente quando richiesto
- Certificati client e server per l'autenticazione
- Certificati client per la prova di autenticità
- Certificati con chiavi private crittografate

È possibile caricare solo applicazioni di terze parti attendibili e autenticate. Un ambiente sandbox protetto consente l'esecuzione sicura del software di terze parti affidabile. Trasparenza completa sui requisiti delle singole app per accedere alle risorse di sistema (elencate nell'Application Store di Azena).

### Tenuta software

Dopo che la configurazione della telecamera è stata impostata e non è più necessario apportare modifiche, gli amministratori di sistema possono abilitare una protezione software per la tenuta della configurazione della telecamera. Qualsiasi modifica dello stato di tenuta e qualsiasi modifica alla configurazione statica, accidentale o intenzionale, interromperà la tenuta. La telecamera invia quindi un messaggio allarme che potrà essere usato dal sistema di gestione video per avviare uno scenario di allarme appropriato. La telecamera crea un file di registro separato di tutte le modifiche che hanno effetto sullo stato di tenuta.

### Integrazione e conformità ONVIF del sistema

La telecamera è conforme con le specifiche ONVIF Profile S, ONVIF Profile G, ONVIF Profile M e ONVIF Profile T. Per la configurazione H.265, la telecamera supporta Media Service 2, che fa parte di ONVIF Profile T. La conformità a questo standard garantisce l'interoperabilità tra i prodotti video di rete, indipendentemente dal produttore.

Gli integratori di terze parti possono accedere facilmente all'impostazione delle funzioni interne della telecamera per assicurare la perfetta integrazione in progetti più grandi. Per maggiori informazioni, visitare il sito web Bosch Integration Partner Program (IPP) ([ipp.boschsecurity.com](http://ipp.boschsecurity.com)).

Le telecamere di questa piattaforma sono progettate per la retrocompatibilità con le integrazioni esistenti di VMS. La compatibilità del set di funzioni dell'app disponibile nell'Application Store è responsabilità dello sviluppatore dell'app e di Azena.

### Facilità d'installazione

L'installazione della telecamera viene eseguita in modo semplice e rapido, una caratteristica chiave dei prodotti di sicurezza video IP di Bosch.

La telecamera supporta il montaggio in posizione verticale, capovolta o inclinata. La funzione di inclinazione con bloccaggio sul posto consente agli installatori di inclinare la sezione superiore della fotocamera verso il basso con un angolo di 35°. A quest'angolazione, gli operatori possono vedere la scena direttamente sotto la telecamera.

### Opzioni di alimentazione

La telecamera può essere alimentata da una rete conforme allo standard High Power over Ethernet mediante un modello di Midspan High PoE (in vendita separatamente). Con questa configurazione, è necessario un singolo cavo di collegamento (doppino ritorto schermato (STP) Cat5e/Cat6) per visualizzare, alimentare e controllare la telecamera. Per la massima affidabilità, la telecamera è in grado di funzionare con un sistema di alimentazione ridondante composto da un Midspan High PoE e un altro alimentatore a 24 VAC collegati contemporaneamente. In caso di guasto dell'alimentatore da 24 VAC o del midspan High PoE, la telecamera passa senza interruzioni all'utilizzo dell'alimentazione restante.

Il midspan da 60 W è in grado di fornire alimentazione ai modelli senza un illuminatore accessorio. Il midspan da 95 W è in grado di fornire alimentazione alle telecamere MIC con o senza illuminatore accessorio. Essa è compatibile anche con un'24 VAC alimentazione standard se non viene utilizzata un'interfaccia di rete High PoE. I cavi di alimentazione devono essere conformi alla normativa in materia di sistemi elettrici (livelli di alimentazione di Classe 2). Fare riferimento alla tabella nella sezione delle note di installazione/configurazione per ulteriori informazioni.

### Diagnostica della telecamera

La telecamera dispone di numerosi sensori integrati/strumenti di diagnostica avanzata in grado di visualizzare le avvertenze riportate sull'OSD della telecamera in merito allo stato della telecamera. Nel registro di diagnostica sono riportati gli eventi, ad esempio:

- Tensione bassa: una perdita di alimentazione in entrata sotto il livello minimo di funzionamento della telecamera
- Alta temperatura: la temperatura interna supera la temperatura massima prevista dalle specifiche
- Bassa temperatura: la temperatura interna è al di sotto dei livelli minimi previsti
- Tasso di umidità elevato: l'umidità interna supera il 70%
- Vibrazione elevata: il livello accettabile di resistenza all'accelerazione è stato superato
- Ore totali di funzionamento della telecamera
- Cronologia usura illuminatore

Alcuni eventi verranno visualizzati anche sull'OSD della telecamera.

Questi dati diagnostici sono disponibili per l'installazione o la consultazione da parte del tecnico dell'assistenza.

### Affidabilità senza pari

Come per tutti i prodotti Bosch, anche questa telecamera è basata sul miglior processo di progettazione del settore ed è conforme a standard di test rigorosi, come il test HALT (test di invecchiamento accelerato), che consente di raggiungere i limiti dei prodotti per garantirne l'affidabilità per tutta la loro durata.

### Project Assistant

**Project Assistant** di Bosch è l'app sul mercato più facile da utilizzare per l'installazione iniziale e la configurazione di base delle telecamere IP. In remoto e senza connessione alla telecamera, le configurazioni di base possono essere create e quindi condivise con i colleghi. In loco, queste preconfigurazioni possono essere trasferite alla telecamera, rendendo la procedura di installazione più semplice e meno dispendiosa in termini di tempo. È possibile anche integrare le telecamere configurate in precedenza. L'app consente una facile visualizzazione e regolazione del campo visivo della telecamera. L'app genera automaticamente un rapporto completo sulle telecamere in uso.

### Informazioni normative

Per un elenco completo di certificazioni/standard correlati, fare riferimento al report di test del prodotto, disponibile nel catalogo online, nella scheda

Documenti della pagina del prodotto per il dispositivo. Se il documento non è disponibile nella pagina del prodotto, contattare il rappresentante di vendita.

Compatibilità elettromagnetica (EMC)	Conforme allo standard FCC 47 CFR parte 15, ICES-003 e alle normative CE, incluse le versioni più recenti di: EN 50130-4 EN 50121-4 (applicazioni ferroviarie) EN 55032 CISPR 32
--------------------------------------	--

\* Eccetto il test per l'alimentazione stazionaria (6.2.2.2) per l'Australia

\*\* Eccetto il test per l'alimentazione stazionaria (5.4.10.2.3) per l'Australia

Regione	Conformità alle normative/marchi di qualità	
Regno Unito	UKCA	
Europa	CE	Declaration of Conformity (DoC)

### Note di installazione/configurazione

Nella tabella seguente, la "X" indica le opzioni alimentazione per i modelli di telecamera IP MIC.

Modelli di telecamera	Midspan 60 W	Midspan 95 W	Unità di alimentazione e 24 VAC*
Modelli con illuminatore		X	X
Modelli senza illuminatore	X	X	X

\* consigliato: 24 V a 100 VA, 4A con fusibile a versione lenta

### Opzioni staffa di montaggio

Modelli di telecamera MIC IP 7100i progettate da Bosch per l'utilizzo in applicazioni in ambienti esterni. In un'area di installazione chiusa (ad esempio, in una fonderia, vicino a una fornace e così via), le temperature esterne della telecamera potrebbero superare i +65 °C. Se si installa una telecamera in un'area chiusa, assicurarsi che la temperatura di esercizio della telecamera sia di + 60 °C al massimo. Assicurarsi che sia consentita la circolazione dell'aria per garantire il raffreddamento.

La figura seguente identifica le staffe di montaggio opzionali per le telecamere MIC. Per ulteriori informazioni, fare riferimento alle schede tecniche di ciascuna staffa. Alcune staffe possono non essere disponibili in tutte le aree geografiche.

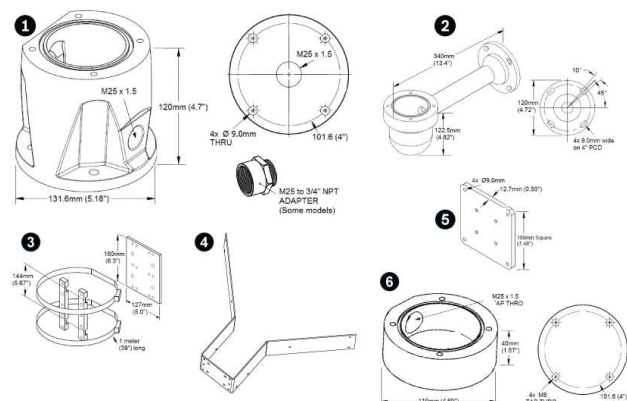


Fig. 1: Staffe opzionali serie MIC IP 7100i

- |                                    |                                     |
|------------------------------------|-------------------------------------|
| 1 Adattatore per condotti profondi | 4 Staffa per installazione angolare |
| 2 Staffa di montaggio a parete     | 5 Piastra per diffusione da parete  |
| 3 Staffa di montaggio su palo      | 6 Adattatore per condotti sottili   |

Per ulteriori opzioni, fare riferimento alla Guida di selezione rapida per gli accessori per telecamera MIC IP ([https://media.boschsecurity.com/fs/media/pb/media/support\\_1/tools/mic\\_ip\\_cameras\\_accessory\\_quick\\_selection\\_guide.pdf](https://media.boschsecurity.com/fs/media/pb/media/support_1/tools/mic_ip_cameras_accessory_quick_selection_guide.pdf)).

### Schemi delle dimensioni

#### Componenti inclusi

Quantità	Componente
1	Telecamera MIC inteox 7100i
1	chiave [per rimuovere e fissare i terminali della forcella in modo da inclinare la telecamera, se necessario, e per rimuovere il tappo di accesso dalla testa della telecamera durante l'installazione dell'illuminatore opzionale (in vendita separatamente)]
1	guarnizione base
1	Accoppiatore RJ-45
1	Etichette Indirizzo MAC
1	Guida all'installazione rapida
1	Istruzioni per la sicurezza

### Specifiche tecniche

#### Informazioni per l'ordinazione

##### MIC-7602-Z30G PTZ 2MP 30x starlight grigio

Telecamera PTZ per esterno ultrasensibile; 1080p HD, 30x, tecnologia starlight, H.265, IVA piattaforma per telecamere aperte  
 Colore Grigio (RAL 7001). Finitura sabbia.  
 Conforme ad NDA  
 Numero ordine **MIC-7602-Z30G | F.01U.382.405**  
**F.01U.386.571**

##### EWE-MICIIR-IW 12 mths wrty ext MIC IP str/dyn illum IR

Estensione della garanzia di 12 mesi  
 Numero ordine **EWE-MICIIR-IW | F.01U.346.324**

##### EWE-VG4PS2-IW 12 mths wrty ext VG4-A-PSu2

Estensione della garanzia di 12 mesi  
 Numero ordine **EWE-VG4PS2-IW | F.01U.346.348**

### Accessori

##### MIC-ILG-400 Illuminatore, luce IR bianca, grigio

Illuminatore per alcune telecamere MIC IP, LED a luce IR (850 nm/940 nm) + LED a luce bianca  
 Colore Grigio (RAL 7001). Finitura sabbia.  
 Numero ordine **MIC-ILG-400 | F.01U.370.193**

##### NPD-6001B Midspan, 60W, una porta, ingresso AC

Midspan da 60 W per interno per telecamere senza illuminatori  
 Numero ordine **NPD-6001B | F.01U.347.358**  
**F.01U.392.458**

##### NPD-9501A Midspan, 95W, una porta, ingresso AC

Midspan da 95 W per interno per telecamere AUTODOME 7000 e MIC IP con o senza illuminatori  
 Numero ordine **NPD-9501A | F.01U.286.250**

##### NPD-9501-E Midspan 95W a 1 porta, per esterno

Midspan PoE da 95 W da esterno per fotocamere AUTODOME e MIC  
 Numero ordine **NPD-9501-E | F.01U.365.279**

##### VG4-A-PSU1 PSU, 120VAC, per AUTODOME, MIC7000

Alimentatore per telecamere AUTODOME 7000, MIC IP senza illuminatori.  
 Ingresso 120 VAC, uscita 24 VAC  
 Numero ordine **VG4-A-PSU1 | F.01U.081.593**  
**F.01U.009.667 F.01U.261.377**

##### VG4-A-PSU2 Alimentatore, 230VAC, AUTODOME, MIC7000

Alimentatore per telecamere AUTODOME 7000, MIC IP senza illuminatori.  
 Ingresso 230 VAC, uscita 24 VAC  
 Numero ordine **VG4-A-PSU2 | F.01U.009.668**  
**F.01U.096.639 F.01U.097.433 F.01U.081.604**  
**F.01U.261.378**

##### MIC-ALM-WAS-24 Box interf allarm pompa tergovetro 24VAC

Box interfaccia in policarbonato grigio per allarmi e collegamenti della pompa del sistema di pulizia per telecamere MIC IP.  
 Numero ordine **MIC-ALM-WAS-24 | F.01U.286.248**

**MIC-DCA-HG Adattatore, profondo, 2 fori M25, grigio**

Montaggio DCA per famiglia di prodotti MIC7000 e telecamere MIC IP fusion 9000i. Alluminio. Due fori M25 per condotto/pressacavi.

Colore Grigio (RAL 7001).

Numero ordine **MIC-DCA-HG | F.01U.286.246**

**MIC-DCA-HGA Adattatore, profondo, fori M25, grigio**

Montaggio DCA per telecamere MIC7000 e MIC IP fusion 9000i. Alluminio. Due fori M25 per condotto/pressacavi. Include un adattatore per condotti (maschio M25 femmina da 3/4" NPT). Disponibile solo nelle regioni specifiche.

Colore Grigio (RAL 7001).

Numero ordine **MIC-DCA-HGA | F.01U.303.168**

**MIC-WMB-MG Staffa parete telecam PTZ infrang grigio**

Staffa di montaggio a parete.

Colore Grigio (RAL 7001). Finitura sabbia.

Numero ordine **MIC-WMB-MG | F.01U.296.299**

**MIC-SCA-MG Adattatore, sottile, grigio sabbia**

Adattatore per condotti sottili per MIC-WMB, MIC-PMB o MIC-SPR.

Colore Grigio (RAL 7001). Finitura sabbia.

Numero ordine **MIC-SCA-MG | F.01U.296.297**

**MIC-PMB Staffa di montaggio a palo**

Staffa di montaggio su palo (include due fascette in acciaio inossidabile da 455 mm per un palo di diametro da 75 a 145 mm)

Numero ordine **MIC-PMB | F.01U.087.283**

**MIC-CMB-MG Staffa montaggio angolare, grigio sabbia**

Staffa per installazione angolare.

Colore Grigio (RAL 7001). Finitura sabbia.

Numero ordine **MIC-CMB-MG | F.01U.296.296**

**MIC-SPR-MG Piastra diffusione parete grigio sabbia**

Piastra per diffusione in alluminio adatta per il montaggio su superfici in muratura.

Colore Grigio (RAL 7001). Finitura sabbia.

Numero ordine **MIC-SPR-MG | F.01U.296.298**

**MIC-M25XNPT34 Adattatore da M25 a 3/4"NPT acciaio inox**

Adattatore filetto Acciaio inossidabile da M25 a 3/4" NPT

Numero ordine **MIC-M25XNPT34 | F.01U.301.975**

**MIC-WKT-IR Kit pulizia, MIC IR**

Kit sistema di pulizia per i modelli di telecamera MIC IP starlight 7000i e MIC IP fusion 9000i

Kit sistema di pulizia per modelli di telecamere MIC a infrarossi analogiche

Numero ordine **MIC-WKT-IR | F.01U.087.255**

**MIC-IP67-5PK Kit connettori, IP67, 5pz**

Kit di protezione anti-intemperie da 5 pz. per telecamere MIC7000. Fornisce una barriera classificata IP67 contro la polvere o umidità. Consigliato se la telecamera MIC è montata direttamente sulla superficie di installazione (invece che su un MIC-DCA o una staffa da parete MIC). Colore bianco.

Numero ordine **MIC-IP67-5PK | F.01U.294.750**

**MIC-7100I-SNSHLD-W Tettuccio parasole MIC 7100i**

Tettuccio parasole per modelli di telecamera MIC IP ultra 7100i

Numero ordine **MIC-7100I-SNSHLD-W | F.01U.353.591**

**Servizi**

**EWE-MIC7IF-IWMP 12 mesi est. gar. MIC IP 7000i par. mov.**

Estensione della garanzia di 12 mesi

Numero ordine **EWE-MIC7IF-IWMP | F.01U.402.734**

**Rappresentato da:****Europe, Middle East, Africa:**

Bosch Security Systems B.V.  
P.O. Box 80002  
5600 JB Eindhoven, The Netherlands  
Phone: +31 40 2577 284  
[www.boschsecurity.com/xc/en/contact/](http://www.boschsecurity.com/xc/en/contact/)  
[www.boschsecurity.com](http://www.boschsecurity.com)

**Germany:**

Bosch Sicherheitssysteme GmbH  
Robert-Bosch-Ring 5  
85630 Grasbrunn  
Tel.: +49 (0)89 6290 0  
Fax: +49 (0)89 6290 1020  
[de.securitysystems@bosch.com](mailto:de.securitysystems@bosch.com)  
[www.boschsecurity.com](http://www.boschsecurity.com)