

## MIC-7522-Z30BR PTZ-Kamera 2MP HDR 30x IP68 optim. schw. MIC IP starlight 7100i



- ▶ starlight Kamertechnologie mit ausgezeichneter Empfindlichkeit bei schlechten Lichtverhältnissen (Farbe = 0.0047 lx) und Großer Dynamikbereich (120 dB) (macht Details in gleichzeitig hellen und dunklen Bereichen sichtbar)
- ▶ Außergewöhnlich leistungsstark und robust, ideal für diverse Anwendungen im Außenbereich, einschließlich Verkehrsüberwachung (Brücken, Tunnel oder Autobahnen), Umfeldschutz, Überwachung des städtischen Raums und Bergbau
- ▶ Integrierter Camera Trainer, mit dem die Kamera auf die Erkennung benutzerdefinierter Zielobjekte trainiert wird, z. B. sich bewegende und statische Objekte, um Bediener über ungewöhnliche Aktivitäten im Überwachungsbereich zu benachrichtigen
- ▶ Dezentrale intelligente Funktionen mit Intelligent Tracking und Objekterkennung, selbst wenn die Kamera in Bewegung ist
- ▶ Optionaler Strahler mit multispektralen LEDs, die die Szene (bis zu 500 m) einheitlich mit IR-Licht ausleuchten und dunkle oder überbelichtete Bereiche minimieren

Die MIC IP starlight 7100i Kamera ist eine erweiterte PTZ-Überwachungsplattform für einsatzkritische Anwendungen. Dank starlight Bildverarbeitungstechnologie und die ausgezeichnete Empfindlichkeit bei schlechten Lichtverhältnissen ist die Kamera die perfekte Lösung für Einsatzbereiche, in denen zuverlässige, hochwertige Bildqualität erforderlich ist.

Die robuste Bauweise der Kamera erfüllt Kundenerwartungen auch in schwierigen Umgebungsbedingungen, die über die Leistungsfähigkeit herkömmlicher IP-Kameras hinausgehen. Selbst bei Anwendungen, die starken

Stößen/Schwingungen und/oder extremen Witterungsbedingungen ausgesetzt sind, liefert die Kamera hochwertige Videobilder.

Die Kamera ist die ideale Wahl für:

- Transportwesen: Autobahnen, Brücken/Tunnel und Häfen
- Kritische Infrastruktur: Energieversorgung/-übertragung, Raffinerien/ Pipelines und Bergbau
- Hochsicherheit: staatliche Einrichtungen und Rechenzentren
- einsatzkritische Anwendungen mit schwierigen Umgebungsbedingungen, die hochauflösende Bilder erfordern

- komplexe Szenen mit vielen Details bei verschiedenen Lichtverhältnissen
- Anwendungen, bei denen Ausfallzeiten aufgrund hoher Wartungskosten unerwünscht sind

## Funktionen

### Außergewöhnliche Leistung bei ungünstigen Lichtverhältnissen

Die neueste Sensortechnologie, kombiniert mit technisch ausgereifter Rauschunterdrückung, resultiert in einer außergewöhnlichen Empfindlichkeit im Farbmodus. Die Leistung bei ungünstigen Lichtverhältnissen ist so gut, dass die Kamera auch bei minimalem Umgebungslicht eine hervorragende Farbqualität liefert.

### Großer Dynamikbereich

Der Dynamikbereich der Kamera ist hervorragend und zeigt sich bei Leistungsvergleichen unter realen Bedingungen. Im erweiterten Dynamikbereich-Modus verwendet die Kamera einen elektronischen Verschluss, um vier Bilder mit verschiedenen Belichtungszeiten für ein besonders kontrastreiches Bild aufzunehmen. So können Sie gleichzeitig Details in hellen Bereichen (Highlights) und dunklen Bereichen (Schatten) einer Szene sehen. Dies ermöglicht Ihnen, problemlos Objekte und Merkmale (z. B. Gesichter) bei hellem Gegenlicht zu unterscheiden.

### Robustes Design für extreme Anwendungen

Die Kamera ist für langfristige Überwachungsanwendungen konzipiert, die über die mechanischen Fähigkeiten herkömmlicher Positionierungssysteme hinausgehen. Das komplette Metallgehäuse ist eloxiert und zeichnet sich durch eine hohe Festigkeit gegen starke, niederfrequente Dauervibrationen aus. Die Kameramodelle entsprechen der IK10-Schutzart für Stoßfestigkeit und IEC 60068 für Schwingungen und Schocks. Die Kamera verfügt über ein Positionierungssystem mit geschlossenem Regelkreis. Durch das System kann die Kamera ihre Position auch bei Dauervibrationen oder nach einem starken Stoß selbst ohne Initialisierung oder kalibrierte Positionsvoreinstellung beibehalten. Bei der Kamera kommt die Fachkompetenz von Bosch in den Bereichen Werkstofftechnik und Beschichtungen zur Anwendung. Die ausgereifte Metallurgie und Oberflächenbehandlung bietet einen unübertroffenen Schutz gegen Korrosion. Die Kamera wurde gemäß ISO 12944:6 getestet und erfüllt Kategorie C5-M – sehr stark (Meer) bei Aluminiumgehäusekomponenten.

### Entfroster am Sichtfenster

Der Entfroster hilft dabei, die Vereisung des Kamerafensters zu reduzieren oder zu verhindern. Selbst in sehr kalten Umgebungen, in denen die Fenster anderer Kameras zufrieren, haben Sie mit der MIC Kamera eine gute Sicht.

Hinweis: Diese Funktion ist nur bei erweiterten Modellen verfügbar.

### Robustes Design gemäß der branchenweit führenden Schutzart IP68, Typ 6P, IK10

MIC Kameras werden strengen Prüfungen für den Schutz gegen das Eindringen von Staub und dauerhaftes Untertauchen in Wasser (IP68, Typ 6P) und der Stoßprüfung (IK10) unterzogen und eignen sich ideal für die Installation selbst unter extremsten Betriebsbedingungen. Dank eloxiertem Aluminiumgehäuse und robuster Pulverlackbeschichtung hat jede MIC Kamera einen unvergleichlichen Korrosionsschutz. Zuverlässige O-Ring-Dichtungen schützen die innenliegenden Komponenten vor externen Einflüssen, sodass die Kamera nicht unter Druck gesetzt werden muss. Damit die Integrität der Einheit gewährleistet ist, wird jede MIC Kamera im Werk vor dem Versand auf Undichtigkeiten geprüft.

### Schwenk- und Neigeantriebsmechanismus

Der Schwenk- und Neigemechanismus ist ein robustes, direkt betriebenes System. Die Schwenk- und Neigebewegungen werden vom bürstenlosen Motor direkt mit einem fein abgestimmten Zahnradgetriebe gesteuert, wodurch das Spiel minimiert und der Dauerbetrieb ohne erheblichen Verschleiß unterstützt wird.

**Hinweis:** Der Antrieb mit Spielausgleich ist nur bei erweiterten Modellen verfügbar.

Ein Schwenkbereich von 360° und Neigungsbereich von 290° (bei aufrechten Modellen ohne Strahler) und die besonders schnelle Schwenk- und Neigungsgeschwindigkeit von 120° bzw. 90°/Sekunde sorgen für eine überragende Anzeigefunktion, mit der die Kamera andere Kameras ihrer Klasse weit übertrifft.

### Gezieltes Heranzoomen

Wenn Sie eine Box im Bild zeichnen, zoomt die Kamera auf die entsprechende Position.

### Dual-Modus-Beleuchtung

Der MIC Strahler (separat erhältlich) verfügt über IR-LEDs und Weißlicht-LEDs. Der Strahler ist vor Ort installierbar.

**Hinweis:** Die Kameras dieser Produktfamilie sind nur mit MIC-ILx-400 Modellen kompatibel. Distanzen und Leistung hängen von den Umgebungslichtverhältnissen ab. In der folgenden Tabelle finden Sie die Anwendungen für die einzelnen LED-Arten.

Anwendung	Strahlertyp
Beleuchtung für kurze Entfernung	IR-LEDs, 940 nm
Erkennung für große Entfernung	IR-LEDs, 850 nm
Identifikation und Abschreckung	Weißlicht-LEDs

Die MIC Kamera kann das IR-Licht dynamisch steuern, um die Beleuchtungsintensität entsprechend dem Zoomfaktor an das Blickfeld der Kamera anzupassen. Die Beleuchtungsintensität kann automatisch oder manuell gesteuert werden und hängt von den Vorlieben des Benutzers ab. Eine geringere Lichtintensität verringert das Risiko von Überbelichtung.

Die patentierte integrierte Constant Light Technik garantiert eine gleichmäßige Beleuchtungsleistung über die gesamte Produktlebensdauer – selbst bei schwankenden Temperaturen.

Mit dem Weißlicht-Modus können Bediener alle Details des überwachten Bereichs in Farbe erfassen oder eine abschreckende Wirkung erzielen.

### Hocheffiziente H.265-Video Codierung

Die Kamera basiert auf der höchst effizienten und leistungsfähigen H.264- und H.265/HEVC-Codierungsplattform. Dadurch kann sie qualitativ hochwertige Videos mit hoher Auflösung bei sehr niedriger Netzwerklast liefern. Dank der doppelten Codierungseffizienz ist H.265 der Komprimierungsstandard Ihrer Wahl für IP-Videoüberwachungssysteme.

### Intelligentes Streamen

Die intelligenten Codierungsfunktionen in Kombination mit Intelligent Dynamic Noise Reduction und Analysefunktionen reduzieren den Bandbreitenbedarf drastisch. Nur relevante Informationen in der Szene, beispielsweise Bewegungen oder durch die Analyse gefundene Objekte, müssen codiert werden.

Die Kamera ermöglicht Quad-Streaming. Hierdurch kann die Kamera unabhängige, konfigurierbare Streams für die Live-Anzeige, Aufzeichnung oder Fernüberwachung bei begrenzter Bandbreite liefern.

### Aufzeichnungs- und Speicherverwaltung

Steuern Sie die Aufzeichnungsverwaltung mit dem Bosch Video Recording Manager oder verwenden Sie den lokalen Speicher und iSCSI-Ziele direkt in der Kamera ohne Aufzeichnungssoftware.

Verwenden Sie eine Speicherkarte mit max. 2 TB zur „dezentralen“ Aufzeichnung oder für Automatic Network Replenishment (ANR)-Technologie, um die Zuverlässigkeit der Videoaufzeichnung zu optimieren. Die Voralarmaufzeichnung im Arbeitsspeicher reduziert den Bandbreitenbedarf im Netzwerk und verlängert die effektive Lebensdauer der Speicherkarte.

Hinweis: Die Speicherkarten-Funktion ist nur bei erweiterten Modellen verfügbar.

### Dezentrale Intelligent Video Analytics

Die Kamera verfügt über die aktuelle Version von Intelligent Video Analytics für die Verwendung mit Positionsvoreinstellungen.

Video Analytics wurde für einsatzkritische Anwendungen entwickelt und kann sich bewegende Objekte zuverlässig erfassen, verfolgen und

analysieren und unterdrückt gleichzeitig selbst bei schwierigsten Witterungsbedingungen unerwünschte Alarme von falschen Quellen im Bild.

Erweiterte Aufgaben wie das Erkennen mehrfachen Überquerens von Linien, herumlungender Personen, zurückgelassener oder entfernter Objekte, die Abschätzung von Mengendichte und Belegung und das Zählen von Personen sind für Live-Alarm und forensische Suche vorhanden. Es können Objektfilter beruhend auf Größe, Geschwindigkeit, Richtung, Seitenverhältnis und Farbe definiert werden.

Ein vereinfachter Kalibrierungsmodus reduziert die Installationszeit erheblich, da Sie unabhängig von Voreinstellungen bei jeder Kamera nur einmal die Montagehöhe eingeben müssen.

Nachdem die Kamera kalibriert wurde, kann die Analytics-Engine automatisch Objekte als aufrecht stehende Person, Auto, Fahrrad oder LKW klassifizieren.

### Unterstützung für spezifische Anwendungsfälle

Intelligent Video Analytics 8.10 bietet eine einfache Einrichtung, indem es optimale Standardwerte für mehrere Anwendungen bereitstellt. Kalibrieren Sie die Kamera, wählen Sie dann einfach den gewünschten Anwendungsfall aus und passen Sie die vorgeschlagenen Alarmfelder und Linien Ihrem Blickfeld an. Dies ist für die folgenden Szenarien verfügbar:

- Einbruchserkennung (kleinerer Bereich, einzelnes Alarmfeld)
- Einbruchserkennung (große Entfernung, 2 Alarmfelder müssen ausgelöst werden)
- Menschen zählen
- Verkehrsüberwachung (automatische Unfallerkennung mit Falschfahrererkennung, Fußgängererkennung, langsame Fahrzeuge, stehende Fahrzeuge und fallengelassene Gegenstände)
- Verkehrsüberwachung (Wrong Way Detection)

### Video Analytics bei sich bewegender Kamera

Außerhalb von Positionsvoreinstellungen und selbst wenn sich die PTZ-Kamera bewegt, ob bei Kamerarundgängen oder manuell, kann Intelligent Video Analytics nun Objekte erfassen und Alarme auslösen, wenn sie sich in Alarmfeldern befinden. Diese Alarmfelder werden einmal für alle Bildbereiche der PTZ-Kamera definiert. Die Kamera kann automatisch einen Alarm auslösen, wenn ein beliebiger Teil eines Felds im Blickfeld aktiv wird, während die Kamera einen Kamerarundgang über die überwachten Bereiche durchführt.

### Camera Trainer

Die Machine Learning-Funktion des neuen Camera Trainer-Programms ermöglicht Benutzern, anhand von beispielhaften Zielobjekten und Nicht-Zielobjekten die gewünschten Objekte zu definieren und Melder für sie zu erstellen. Im Gegensatz zu den sich bewegenden Objekten, die von Intelligent Video

Analytics erkannt werden, erkennt Camera Trainer sowohl sich bewegende als auch statische Objekte und klassifiziert sie sofort. Mit Configuration Manager können Sie Camera Trainer sowohl mithilfe von Live-Videos als auch Aufzeichnungen über die jeweilige Kamera konfigurieren. Die resultierenden Melder können zur Verteilung auf anderen Kameras herunter- und hochgeladen werden.

Zum Aktivieren von Camera Trainer ist eine kostenfreie Lizenz erforderlich.

### Intelligent Tracking

Wenn die Intelligent Video Analytics in der Kamera Objekte oder Personen erkennt, kann die Kamera automatisch die Intelligent Tracking-Funktion aktivieren. Diese Funktion steuert die Schwenk-/Neige-/Zoom-Aktionen der Kamera, um Objekte zu verfolgen und sie im Blickfeld der Kamera zu halten. Die neueste Generation von Intelligent Tracking sorgt für noch ruhigere Kamerabewegungen und ermöglicht so auch bei schwierigen Verhältnissen eine komfortable Anzeige und zuverlässige Objektverfolgung.

Bereiche mit potenziell störenden Hintergrundbewegungen (sich bewegende Bäume, Blinklichter und verkehrsreiche Straßen) können ausgeblendet werden.

Die Kamera unterstützt zwei Intelligent Tracking-Modi:

- **Auto-Modus:** In diesem Modus verfolgt die Kamera jedes Objekt, das durch die Intelligent Video Analytics einen Alarm ausgelöst hat. Dieser Modus ist besonders für Szenarien geeignet, in denen Alarmsituationen klar definiert sind, z. B. wenn generell keine Bewegungen erwartet werden.
- **Klick-Modus:** In diesem Modus kann der Benutzer auf jedes Objekt klicken, das von der Intelligent Video Analytics erfasst wurde, woraufhin die Kamera die Bewegung des ausgewählten Objekts verfolgt. Dieser Modus eignet sich vor allem für Szenarien, bei denen im Überwachungsbereich eine normale Aktivität erwartet wird.

### Bildstabilisierung

Kameras auf instabilen Halterungen können sich so weit bewegen, dass sich ihr Blickfeld ändert. Je höher der Zoomwert, desto größer die Veränderung des Blickfelds. Durch diese Veränderung können Bilder unbrauchbar werden.

Die Kamera verfügt über einen Bildstabilisierungs-Algorithmus, mit dem sie kontinuierliche Erschütterungen erkennen kann. Falls Erschütterungen erkannt werden, korrigiert die Kamera das verwackelte Videobild in vertikaler und horizontaler Richtung. Daraus ergibt sich eine ausgezeichnete Bildschärfe und ein stabiles Blickfeld auf dem Monitor. Die Bildstabilisierung-Funktion ist wichtig, um durch instabile Kamerahalterungen verursachte Bewegungen zu eliminieren.

### Einfache Konfiguration

Die Kamera verfügt über eine sehr intuitive Benutzeroberfläche, die eine schnelle und einfache Konfiguration ermöglicht. Sie bietet konfigurierbare Szenenmodi mit den besten Einstellungen für vielfältige Einsatzbereiche.

#### • Standard

Dieser Modus ist für die meisten Standardszenen im Innen- und Außenbereich optimiert.

#### • Empfindlichkeitsboost

Dieser Modus bietet maximale Empfindlichkeit bei schlechten Lichtverhältnissen durch längere Belichtungszeiten, wodurch selbst bei extrem schwachem Licht noch helle Bilder aufgezeichnet werden.

#### • Schnelle Bewegungen

Dieser Modus dient zur Überwachung von sich schnell bewegenden Objekten wie Pkws in Verkehrsszenen. Bewegungsartefakte werden minimiert und das Bild ist für scharfe und detaillierte Bilder im Farb- sowie Schwarzweißmodus optimiert.

#### • Lebendig

Dieser Modus sorgt für ein lebendigeres Bild mit stärkerem Kontrast, höherer Schärfe und Farbsättigung.

#### • Nur Farbe (Straßenverkehr)

In diesem Modus wechselt die Kamera bei schwacher Beleuchtung nicht in den Schwarzweißmodus. Der Modus ist dafür ausgelegt, Bewegungsartefakte zu minimieren und die Farbe von Fahrzeugen/Fußgängern und Ampeln auch bei Nacht zu erfassen, z. B. in der Stadtüberwachung und Verkehrsüberwachung.

#### • Strahler

Dieser Modus ermöglicht eine optimierte Leistung bei Verwendung des MIC Strahlers.

### AE-Bereich (automatische Belichtung) und Fokusbereich

Mit der automatischen Belichtungsfunktion (AE) berechnet die Kamera die Lichtverhältnisse der gesamten Szene. Anschließend legt die Kamera die optimale Blende, Verstärkung und Verschlusszeit fest. Im AE-Bereich-Modus können Benutzer basierend auf Positionsvoreinstellungen einen bestimmten Bereich der Szene bestimmen. Die Kamera berechnet die Lichtverhältnisse des angegebenen Bereichs. Anschließend legt die Kamera die optimale Blende, Verstärkung und Verschlusszeit für die Bildfassung fest.

Anders als im normalen Autofokusmodus können sich Benutzer mit dem Fokusbereich-Modus auf einen bestimmten Bereich der Szene konzentrieren.

### Datenschutz

Durch spezielle Maßnahmen wird die höchstmögliche Sicherheit für den Gerätezugriff und die Datenübertragung gewährleistet. Bei der Ersteinrichtung ist die Kamera nur über sichere Verbindungen erreichbar. Sie müssen ein Passwort auf Service-Stufe festlegen, um auf Kamerafunktionen zugreifen zu können.

Der Zugriff über den Webbrowser und den Anzeige-Client kann über HTTPS oder andere sichere Protokolle geschützt werden, die das hochmoderne TLS 1.2-Protokoll mit aktualisierten Cipher Suites unterstützen, einschließlich AES-Verschlüsselung bis 256 Bit. Auf der Kamera kann keine Software installiert werden und es kann nur authentifizierte Firmware hochgeladen werden. Ein dreistufiger Passwortschutz mit Sicherheitsempfehlungen ermöglicht Benutzern die Anpassung des Gerätezugriffs. Der Netzwerk- und Gerätezugriff kann mithilfe der 802.1x-Netzwerkauthentifizierung mit dem EAP/TLS-Protokoll geschützt werden. Die integrierte Anmelde-Firewall, das integrierte Trusted Platform Module (TPM) und die Unterstützung für die Public-Key-Infrastruktur (PKI) bieten unübertroffenen Schutz gegen schädliche Angriffe.

Vorteile der erweiterten Zertifikatsbearbeitung:

- Bei Bedarf automatisch erstellte, selbstsignierte eindeutige Zertifikate
- Client- und Serverzertifikate für die Authentifizierung
- Client-Zertifikate als Authentizitätsnachweis
- Zertifikate mit verschlüsselten privaten Schlüsseln

### Software-Versiegelung

Nachdem die Kamerakonfiguration festgelegt wurde und nicht geändert werden sollte, können Systemadministratoren den Softwareschutz aktivieren, der die Kamerakonfiguration versiegelt. Jede Änderung des Versiegelungsstatus oder der statischen Konfiguration, ob unbeabsichtigt oder vorsätzlich, zerstört die Versiegelung. Die Kamera sendet dann eine Alarmmeldung, die das Videomanagementsystem verwenden kann, um ein geeignetes Alarmszenario zu starten. Die Kamera erstellt eine separate Protokolldatei mit allen Änderungen, die sich auf den Versiegelungsstatus auswirken.

### Systemintegration und ONVIF-Konformität

Die Kamera entspricht den Spezifikationen von ONVIF Profile S, ONVIF Profile G und ONVIF Profile M. (ONVIF = Open Network Video Interface Forum). Bei der H.265-Konfiguration unterstützt die Kamera außerdem Media Service 2, was Teil von ONVIF Profile T ist. Dies gewährleistet die Interoperabilität zwischen Netzwerkvideoprodukten unterschiedlicher Hersteller. Drittanbieter-Integratoren können leicht auf die internen Funktionen der Kamera zugreifen, um sie in große Projekte zu integrieren. Weitere Informationen finden Sie auf der Bosch Integration Partner Program (IPP-)Website ([ipp.boschsecurity.com](http://ipp.boschsecurity.com)).

### Einfache Installation

Die Kamera ist für eine schnelle und einfache Installation ausgelegt – eines der wichtigsten Leistungsmerkmale der Bosch IP-Videosicherheitsprodukte.

Die Kamera kann aufrecht, hängend oder abgewinkelt montiert werden. Mit vor Ort abwinkelbar können Errichter den oberen Bereich der Kamera in einem 35°-Winkel neigen. In diesem Winkel kann der Bediener die Szene direkt unter der Kamera sehen.

### Stromversorgungsoptionen

Die Kamera kann durch ein High-PoE-konformes Netzwerk mit einem Bosch High PoE Midspan-Device (separat erhältlich) betrieben werden. Bei dieser Konfiguration ist nur ein Kabelanschluss (Cat5e/Cat6-STP-Kabel) für Bildübertragung, Stromversorgung und Steuerung der Kamera erforderlich.

Um eine maximale Zuverlässigkeit zu gewährleisten, kann die Kamera mit einem redundanten Stromversorgungssystem eines High PoE-Midspan und einer separaten 24-VAC-Stromquelle betrieben werden. Wenn entweder High PoE oder die 24-VAC-Stromquelle ausfällt, schaltet die Kamera nahtlos zur verbleibenden Stromquelle um.

Das 60-W-Midspan kann Modelle ohne Strahler mit Strom versorgen. Die 95-W-Midspans können alle MIC IP starlight 7100i Modelle (einschließlich Modelle mit Strahler) mit Strom versorgen.

Die Kamera ist auch mit einer standardmäßigen 24 VAC Stromversorgung kompatibel, wenn keine High PoE-Netzwerkschnittstelle verwendet wird. Die vom Kunden bereitgestellte Verkabelung muss den jeweils geltenden Vorschriften für elektrische Anlagen (Leistungsstufe 2) entsprechen.

Weitere Informationen finden Sie in der Tabelle im Abschnitt zu den Planungshinweisen.

### Kameradiagnose

Die Kamera verfügt über mehrere integrierte Sensoren/erweiterte Diagnosen, die Warnungen auf dem OSD der Kamera zum Kamerazustand anzeigen. Im Diagnoseprotokoll werden unter anderem folgende Ereignisse aufgezeichnet:

- Niederspannung – ein Abfall der Eingangsleistung unter das Funktionsfähigkeitsniveau
- Übertemperatur – die Innentemperatur übersteigt die Spezifikationen
- Untertemperatur – die Innentemperatur unterschreiten das Mindestniveau
- Hohe Luftfeuchtigkeit – die innere Luftfeuchtigkeit übersteigt 70 %
- Hohe Vibration – das zulässige Beschleunigungskraftniveau wurde überschritten
- Gesamtbetriebsstunden der Kamera
- Alterungsverlauf des Strahlers

Bestimmte Ereignisse werden außerdem auf dem OSD der Kamera angezeigt.

Diese Diagnoseaufzeichnungen können vom Installations- oder Servicemitarbeiter aufgerufen werden.

### Unübertroffene Zuverlässigkeit

Wie alle Produkte von Bosch wurde die Kamera unter Einsatz der besten Konstruktionsprozesse der Branche entwickelt und den anspruchsvollsten Belastungstests unterzogen, wie z. B. HALT (Highly Accelerated Life Testing), bei dem die Produkte bis an ihre Grenzwerte belastet werden, um eine zuverlässige Funktion während der gesamten Nutzungsdauer zu gewährleisten.

### Project Assistant

**Project Assistant** von Bosch ist die benutzerfreundlichste App auf dem Markt für die Erstinstallation und Grundkonfiguration von IP-Kameras. Abseits des Standorts und ohne Verbindung zur Kamera können Grundkonfigurationen erstellt und an Kollegen weitergegeben werden. Vor Ort können diese Vorkonfigurationen auf die Kamera übertragen werden, was den Installationsvorgang einfacher macht und Zeit spart. Auch bereits konfigurierte Kameras können integriert werden. Die App ermöglicht die einfache Anzeige und Anpassung des Kamerablickfelds. Die App erstellt automatisch einen umfassenden Bericht für die Kameras, die in Betrieb sind.

### Regulatorische Informationen

Eine vollständige Liste aller entsprechenden Zertifizierungen/Normen finden Sie im Produkttestbericht, der im Online-Katalog auf der Registerkarte „Dokumente“ der Produktseite Ihres Geräts verfügbar ist. Wenn das Dokument auf der Produktseite nicht verfügbar ist, wenden Sie sich an Ihren Vertriebsmitarbeiter.

Elektromagnetische Verträglichkeit (EMV)	Entspricht FCC 47 CFR Teil 15, ICES-003 und CE-Bestimmungen, einschließlich der folgenden aktuellen Ausgaben: EN 50130-4 EN 50121-4 (Bahnanwendungen) EN 55032 CISPR 32
Produktsicherheit	Entspricht den UL-, CE-, CSA-, EN- und IEC-Normen, einschließlich: UL 62368-1 UL 60950-1, 2. Ausgabe CAN/CSA C22.2 Nr. E60950-1-07 EN 62368-1 EN 60950-1 EN 60950-22 CAN/CSA C22.2 Nr. 62368-1-14 IEC 62368-1, 2. Ausgabe* IEC 60950-1, 2. Ausgabe** IEC 60950-22, 2. Ausgabe
Kennzeichnungen	UL, CE, WEEE, RCM, EAC, VCCI, FCC, RoHS

\* Außer dem Steady-State-Test (6.2.2.2) für Australien

\*\* Außer dem Steady-State-Test (5.4.10.2.3) für Australien

Region	Zertifizierungen/Gütezeichen	
Großbritannien	UKCA	
Europa	CE	ST-VS 2019-L-001 DoC MIC Ultra Declaration of Conformity (DoC) - MIC IP ultra 7100i, MIC IP starlight 7100i
USA	UL	US-34299-UL 60950-1 for MIC IP ultra 7100i, MIC IP starlight 7100i

### Planungshinweise

In der folgenden Tabelle sind die Optionen für die Stromversorgung der jeweiligen MIC IP-Kameramodelle durch ein „X“ gekennzeichnet.

Kameramodelle	60 W Midspan	95 W Midspan	Netzteil mit 24 VAC*
Modelle mit Strahler		X	X
Modelle ohne Strahler	X	X	X

\* empfohlen: 24 V bei 100 VA, 4 A mit träger Sicherung

### Befestigungsoptionen

Bosch hat die MIC IP 7100i Kameras für den Einsatz im Außenbereich entwickelt. In einem geschlossenen Installationsbereich (z. B. in einer Gießerei, in der Nähe eines Ofens usw.) können die Umgebungstemperaturen +65 °C überschreiten. Wenn Sie eine Kamera in einem geschlossenen Bereich installieren, achten Sie darauf, dass die Betriebstemperatur der Kamera maximal +60 °C beträgt. Achten Sie darauf, dass der Bereich um die Kamera herum ausreichend gelüftet wird, damit eine ordnungsgemäße Kühlung sichergestellt ist. Die folgende Abbildung zeigt die optionalen Halterungen für MIC Kameras. Details finden Sie in den Datenblättern der jeweiligen Halterungen. Einige Halterungen sind möglicherweise nicht in allen Regionen verfügbar.

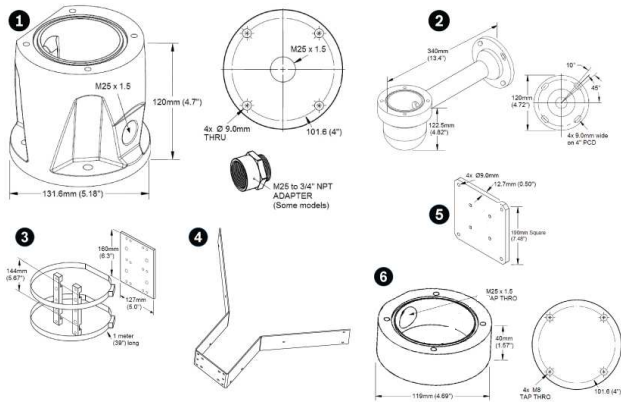


Abb. 1: Optionale Halterungen, MIC IP 7100i Serie

- 1 Hoher Kabelkanaladapter
- 2 Wandhalterung
- 3 Masthalterung
- 4 Eckenhalterung
- 5 Spreizplatte für die Wandmontage
- 6 Flacher Kabelkanaladapter

Weitere Optionen finden Sie in der Zubehör-Schnellauswahlhilfe für MIC IP-Kameras ([https://media.boschsecurity.com/fs/media/pb/media/support\\_1/tools/mic\\_ip\\_cameras\\_accessory\\_quick\\_selection\\_guide.pdf](https://media.boschsecurity.com/fs/media/pb/media/support_1/tools/mic_ip_cameras_accessory_quick_selection_guide.pdf)).

**Maßzeichnungen**

**Im Lieferumfang enthaltene Teile**

Anzahl	Komponente
1	MIC IP starlight 7100i Kamera
1	Schraubenschlüssel [zum Entfernen und Befestigen der Jochabdeckungen, um die Kamera bei Bedarf abzuwinkeln, und zum Entfernen des Zugabdeckers vom Kamerakopf bei der Installation des optionalen Strahlers (separat erhältlich)]
1	Sockeldichtung
1	RJ45-Koppler
1	Etiketten für die MAC-Adresse
1	Schnellstartanleitung
1	Sicherheitshinweise

**Technische Daten**

Bildwandler	1/2-Zoll-CMOS-Sensor
Effektive Bildelemente (Pixel)	1937 x 1097 (2,12 MP)
Objektiv	30-facher motorbetriebener Zoom; 6,6 bis 198 mm; F1.5 bis F4.8

Blickfeld	2,1° bis 58,3°
Fokus	Automatisch mit manueller Korrektur
Blende	Automatisch mit manueller Korrektur
Digitaler Zoom	12-fach
Tag/Nacht-Schalter	Automatischer IR-Sperrfilter

**Videoleistung – Empfindlichkeit**

(3100 K, 89 % Reflexion, 1/30, F1.6, 30 IRE)

Farbe	0.0047 lx
Monochrom	0.0013 lx

Verstärkungsregelung	AGC, Fest, Region pro Positionsvoreinstellung
Kantenanhebung	Horizontal und vertikal
Elektronische Verschlusszeit (AES)	1/1 bis 1/60.000 s
Signal-Rausch-Verhältnis	> 55 dB
Gegenlichtkompensation	Ein   Aus   Intelligent Auto Exposure (IAE)
Weißabgleich	2000 K bis 10.000 K ATW, AWB halten, ATW erweitert, Manuell, Natriumlampe Autom., Natriumlampe
Tag/Nacht	Monochrom   Farbe   Auto
Defog-Modus	Verbesserte Sicht bei Nebel oder anderen kontrastarmen Szenen

Rauschunterdrückung	Intelligent Dynamic Noise Reduction
---------------------	-------------------------------------

**Videoleistung – Dynamikbereich**

Großer Dynamikbereich	120 dB
Gemessen gemäß IEC 62676-5	106 dB

DORI	Entfernung	zu	Objekt
	<b>WIDE 1X</b>	<b>TELE 30X</b>	<b>Szenenbreite</b>
Erfassung 25 Pixel/m	69 m	2095 m	77 m

DORI	Entfernung	zu	Objekt
Beobachtung 63 Pixel/m	27 m	831 m	31 m
Erkennung 125 Pixel/m	14 m	419 m	15 m
Identifikation 250 Pixel/m	7 m	210 m	8 m

### Netzwerk

Normen/ Videokomprimierung	H.265, H.264 (ISO/IEC 14496), M-JPEG, JPEG
Streaming	Vier (4) Streams: Zwei (2) konfigurierbare Streams in H.264 oder H.265 Ein (1) Reiner I-frames-Stream basierend auf dem ersten Stream Ein (1) M-JPEG-Stream

### Auflösung (H x V)

1080p HD	1920 x 1080
720p HD	1280 x 720
1,3 MP 5:4 (beschnitten)	1280 x 1024
D1 4:3 (beschnitten)	704 x 480
640 x 480	640 x 480
432p SD	768 x 432
288p SD	512 x 288
144p SD	256 x 144

Protokolle	IPv4, IPv6, UDP, TCP, HTTP, HTTPS, RTP/RTCP, IGMP V2/V3, ICMP, ICMPv6, RTSP, FTP, ARP, DHCP, APIPA (Auto-IP, link local address), NTP (SNTP), SNMP (V1, V3, MIB-II), 802.1x, DNS, DNSv6, DDNS (DynDNS.org, selfHOST.de, no-ip.com), SMTP, iSCSI, UPnP (SSDP), DiffServ (QoS), LLDP, SOAP, Dropbox™, CHAP, digest authentication
------------	---

**Hinweis:** Dropbox ist eine Marke der Dropbox Inc.

Ethernet	10BASE-T/100BASE-TX, automatische Erkennung, Halb-/Vollduplex, Auto-MDI-X
Verschlüsselung	TLS 1.2, DES, 3DES, AES
Ethernet-Anschluss	RJ45

GOP-Struktur	IP, IBP, IBBP
IP-Gesamtverzögerung	60 Bilder/s: 166 ms (typisch) 30 Bilder/s: 233 ms (typisch)
Interoperabilität	ONVIF Profile S, ONVIF Profile G, ONVIF Profile T

Die folgende Tabelle zeigt die durchschnittliche typische optimierte Bitrate in kBit/s für verschiedene Bildfrequenzen:

BPS	1080p		720p	
	H.264	H.265	H.264	H.265
60	4200	1649	2600	1249
30	2600	1413	1300	1096
15	2100	1157	1100	902
12	1800	1075	1000	841
5	1250	746	600	597
2	500	407	270	343

Die tatsächliche Bitrate kann abhängig von Komplexität der Szene und Codierungskonfiguration variieren.

### Sonstige Daten

Sektoren	4, 6, 8, 9, 12 oder 16 vom Benutzer wählbare, unabhängige Sektoren, jeder mit 20 Zeichen pro Titel
Privatsphärenausblendungen	32 individuell konfigurierbare Privatsphärenausblendungen; maximal 8 pro Vorposition; programmierbar mit 3, 4 oder 5 Ecken; wählbare Farbe (Schwarz, Weiß, Grau oder Mosaik) sowie eine „Auto“-Option, bei der die Kamera die am häufigsten auftretende der drei Farben in der Hintergrundszene als die Musterfarbe auswählt.
Virtuelle Ausblendungen	24 individuell konfigurierbare Virtuelle Ausblendungen, mit denen Bereiche der Szene ausgeblendet werden können (Hintergrundbewegungen wie sich bewegende Bäume, Blinklichter, verkehrsreiche Straßen usw.), die bei der Flow-Analyse zum Auslösen von Intelligent Tracking nicht berücksichtigt werden sollen.
Vorpositionen	256 Vorpositionen, jede mit 20 Zeichen pro Titel
Kamerarundgänge	Benutzerdefinierte aufgezeichnete Rundgänge – zwei (2), Gesamtdauer 30 Minuten:



	Rundgang mit Positionsvoreinstellungen – einer (1) mit bis zu 256 aufeinanderfolgenden Szenen und einer (1) angepasst mit bis zu 256 benutzerdefinierten Szenen
Unterstützte Sprachen	Deutsch, Englisch, Französisch, Italienisch, Niederländisch, Portugiesisch, Polnisch, Russisch, Spanisch, Tschechisch, Chinesisch, Japanisch
Alarmsteuerung	Regelbasierte Logik unterstützt einfache und komplexe vordefinierte benutzerspezifische Befehle. In ihrer grundlegendsten Form kann eine „Regel“ definieren, welche Eingänge welche Ausgänge aktivieren sollen.
Waschanlagenpumpe-Schnittstelle	Integrierte Steuerfunktionen. Alarm/Waschanlagen-Interface-Einheit (MIC-ALM-WAS-24, separat erhältlich) bietet ein elektrisches Interface für Waschanlagenpumpen (kundenseitig bereitgestellt).
Kamerastatusüberwachung	Integrierte Sensoren überwachen den Betriebsstatus, z. B. interne Temperatur, Feuchtigkeit, eingehende Spannung, Vibration und Stöße.
Diagnose	Verschiedene Statusbedingungen werden im internen Diagnoseprotokoll gespeichert. Kritische Fehlerbedingungen werden außerdem auf dem Bildschirm angezeigt.

### Mechanische Daten

Antrieb	Bürstenloser, integrierter Schwenk-/Neigemotorantrieb
Unterstützte Montageausrichtung	Aufrecht, Invers, Abgewinkelt
Schwenkbereich	360° kontinuierliche Rotation
Neigewinkel	290° (mit oder ohne Strahler)
Neigebereich	(Mit oder ohne Strahler) Aufrecht: -55° bis +90°; Invers: -95° bis +55°; Abgewinkelt: -80° bis +65°
Variable Schwenkgeschwindigkeit	0,2°/s bis 120°/s
Variable Neigegeschwindigkeit	0,2°/s bis 90°/s
Geschwindigkeit des Intelligent Tracking	> 0,2°/s (Minimum)
Geschwindigkeit der Positionsvoreinstellungen	120°/s

Genauigkeit der voreingestellten Position	+/-0.05°
Schwenken/Neigen proportional zum Zoom	Ja
Geräusentwicklung	< 65 dB

### Elektrische Daten

Eingangsspannung	21 bis 30 VAC, 50/60 Hz; High Power-over-Ethernet, 56 VDC nominal
Stromverbrauch (durchschnittlich), ohne Strahler	40 W
Stromverbrauch (durchschnittlich), mit Strahler	70 W
Stromaufnahme, 24 VAC	~3,15 A
Stromaufnahme, High PoE	~1,5 A
Redundante Konfiguration	Schließen Sie ein High PoE Midspan-Device und eine separate Stromversorgung mit 24 VAC an. Wenn eine Stromversorgung ausfällt, wechselt die Kamera automatisch zur anderen Stromversorgung.
Überspannungsschutz	Integrierter Überspannungsschutz für Strom-, Daten- und Netzwerkschnittstellen (weitere Informationen siehe Spezifikationen für Architekten und Ingenieure)

### Benutzeranschlüsse

Zubehörschnittstelle/ Steuerdaten	RS-485, Simplex, vom Benutzer wählbare Baudrate oder Auto-Baud  Zur Kommunikation mit optionaler Alarm/Waschanlagen-Interface-Box (MIC-ALM-WAS-24) oder seriellen Protokollen von Bosch OSRD, Pelco P/D, Forward Vision und Cohu.
Gehäuseerdung	Erdungsleiter mit Kabelschuh
Eingangsspannung, ohne Strahler	RJ45-Stecker an 60-W-High PoE Midspan-Device (NPD-6001B) oder 95-W-High PoE Midspan-Device (NPD-9501A oder NPD-9501-E) oder 21 bis 30 VAC, 50/60 Hz; RJ45-Koppler (Buchse an Buchse) im Lieferumfang enthalten
Eingangsspannung, mit Strahler	RJ45-Stecker an 95-W-High PoE Midspan-Device (NPD-9501A oder NPD-9501-E)* oder 21 bis 30 VAC, 50/60 Hz; RJ45-Koppler (Buchse an Buchse) im Lieferumfang enthalten

Stromversorgung – Kamera	24 VAC (Stromversorgung)
Video und Steuerung	RJ45 100BASE-TX Ethernet; RS-485 Halbduplex 57600 Baud (dediziert für MIC-ALM-WAS-24)

\* Zur Verwendung der High PoE-Lösung muss entweder NPD-9501A oder NPD-9501-E erworben werden.

### Audio

Komprimierung	G.711, AAC und L16 (Live und Aufzeichnung)
Signal-Rausch-Verhältnis	Audioeingang: 47 dBA (A-Bewertung) Audioausgang: 50 dBA (A-Bewertung)
Modus	Gegensprechfunktion, Vollduplex-Audiokommunikation
Benutzeranschlüsse	Eingang: 15 Ohm typisch, 1,0 Vrms, max. Ausgang: 0,8 Vrms bei 12 Ohm, typisch

### Kommunikation/Software-Steuerung

Serielle Protokolle	Bosch OSD, Pelco P/D, Forward Vision und Cohu <b>Hinweis:</b> Eine separate Lizenz (MVS-FCOM-PRCL) ist erforderlich.
---------------------	---

### Lokaler Speicher

Speicherkartensteckplatz	Vom Kunden bereitgestellte SD-Karte (max. 2 TB) nur auf erweiterten Modellen Empfohlen: Sony SD-Karten für Industrieanforderungen
--------------------------	---

### Umgebungsbedingungen

Der Kunde muss sicherstellen, dass die Installation den folgenden angegebenen Belastungen entspricht.

**Hinweis:** Gerät enthält integriertes Heizelement und Lüfter.

Eintrittsschutz/ Norm	IEC 60529 IP66/IP68/Typ 6P (Staub und dauerhaftes Untertauchen) bei Installation auf einer MIC-DCA oder einer MIC Wandhalterung mit einem MIC-SCA.  IP67 (Feuchtigkeit und Staub) mit dem IP67-Steckerbausatz (MIC-9K-IP67-5PK) an den Steckern im Kamerasockel. Dieser Bausatz ist auch bei Verwendung von Drittanbieter-Halterungen erforderlich.
-----------------------	---

Externe mechanische Einflüsse (IK-Code/ Stoßfestigkeit)	IEC 62262 IK10 (ausgenommen Glasscheiben)
---	---

Betriebstemperatur	-40 °C bis +65 °C
--------------------	-------------------

NEMA TS 2-2003 (R2008), Para 2.1.5.1 bei Verwendung von Abb. 2.1-Testprofil	-34 °C bis +74 °C für 15 Stunden
---	----------------------------------

Kaltstart-Temperatur	-40 °C (Aufwärmzeit von 60 Minuten vor PTZ-Vorgängen erforderlich.)
----------------------	--

Lagertemperatur	-45 °C bis +70 °C
-----------------	-------------------

Luftfeuchtigkeit	0-100%
------------------	--------

Windlast	Anhaltende Winde bis 161 km/h Eine aufrecht oder hängend montierte Kamera mit Strahler behält ihre Position bei Böen bis zu 241 km/h bei. Eine abgewinkelt montierte Kamera mit Strahler behält ihre Position bei Böen bis zu 257 km/h bei. Luftwiderstandsbeiwert: <ul style="list-style-type: none"> <li>• Ohne Strahler: 0,91</li> <li>• Mit Strahler: 0,946</li> </ul>
----------	--

Vibration	IEC 60068-2-6: 10 bis 150 Hz, 1,0 g (0,5 g auf abgewinkeltem Gerät), 10 m/s <sup>2</sup> , 20 Schwingungen NEMA TS-2 Abschnitt 2.2.8: 5 bis 30 Hz, 0,5 g MIL-STD-167-1A
-----------	---

Stöße	IEC 60068-2-27, Prüfung Ea: Schocken, halber Sinusimpuls, 11 ms, 45 g (20 g bei abgewinkeltem Gerät), sich nicht wiederholende Schocks (drei Schocks in jeder Achse und in jeder Richtung) NEMA TS-2 Abschnitt 2.2.9 Schlagtest (Stoßtest) Halbe Sinuswelle, 11 ms, 10 g
-------	--

Testmethoden der MIL-STD-810 Militärnorm	MIL-STD-810-G, 501.5 Hochtemperatur; MIL-STD-810-G, 502.5 Tieftemperatur; MIL-STD-810-G, 503.5 Temperaturschock; MIL-STD-810-G, 505.5 Solare Einstrahlung; MIL-
--	---

	STD-810-G, 506.5 Regen; MIL-STD-810-G, 509.5 Salznebel; MIL-STD-810-G, 510.5 Sand und Staub
Salzsprühtest (Korrosionstest)	ISO 12944-6: C5-M (sehr stark); Aluminiumgehäusekomponenten
<b>Konstruktion</b>	
Abmessungen (B x H x T)	Ohne Strahler oder Sonnenblende: <i>Aufrecht, hängend:</i> 287,93 x 400,34 x 210,65 mm  <i>Abgewinkelt:</i> 260,25 x 374,5 mm
Gewicht	8,7 kg
Fenster	Flaches Glas mit Entfroster Abtauvorgang beginnt automatisch bei ≤ 5 °C
Konstruktionsmaterial	Eloxiertes Aluminiumguss
Wischer	Integrierter langlebiger Silikonwischer
Sonnenblende (vermindert Erhitzung in heißen Umgebungen)	Optional (separat erhältlich)
Winkelung	Vor Ort abwinkelbar
Farbe	Schwarz (RAL 9005)
Standardoberfläche	Korrosionsbeständige Pulverlackbeschichtung, Sandoberfläche

### Bestellinformationen

#### **MIC-7522-Z30BR PTZ-Kamera 2MP HDR 30x IP68 optim. schw.**

Robuste PTZ-Kamera; 1080p, 30-fach, starlight Technologie, Entfroster, SD-Kartensteckplatz. Schwarz (RAL 9005) Sandoberfläche NDAA-konform  
Bestellnummer **MIC-7522-Z30BR | F.01U.359.795**

**EWE-MICIIR-IW 12 Mon Garantieverl MIC IP strl/dyn illi**  
12-mon. Garantieverlängerung  
Bestellnummer **EWE-MICIIR-IW | F.01U.346.324**

**EWE-VG4PS2-IW 12 Mon Garantieverl VG4-A-PSu2**  
12-mon. Garantieverlängerung  
Bestellnummer **EWE-VG4PS2-IW | F.01U.346.348**

### Zubehör

#### **MIC-ILB-400 IR-Strahler, Weißlicht, schwarz**

Strahler für bestimmte MIC IP-Kameras, IR-Licht (850 nm/940 nm) + Weißlicht-LEDs  
Schwarz (RAL 9005) Sandoberfläche  
Bestellnummer **MIC-ILB-400 | F.01U.370.191**

#### **NPD-6001B Midspan, 60W, 1 Port, AC-Eingang**

60-W-Midspan-Device für Inneneinsatz für Kameras ohne Strahler  
Bestellnummer **NPD-6001B | F.01U.347.358**  
**F.01U.392.458**

#### **NPD-9501A Midspan, 95W, 1 Port, AC-Eingang**

95-W-Midspan-Device für den Inneneinsatz für AUTODOME 7000 und MIC IP-Kameras mit oder ohne Strahler  
Bestellnummer **NPD-9501A | F.01U.286.250**  
**F.01U.392.336**

#### **NPD-9501-E Midspan, 95W, 1 Anschluss, Außeneinsatz**

95 W PoE-Midspan für den Außenbereich für AUTODOME- und MIC-Kameras  
Bestellnummer **NPD-9501-E | F.01U.365.279**

#### **VG4-A-PSU1 Netzteil, 120VAC, für AUTODOME, MIC7000**

Stromversorgung für AUTODOME 7000, MIC IP-Kameras ohne Strahler.  
120 VAC Eingang, 24 VAC Ausgang  
Bestellnummer **VG4-A-PSU1 | F.01U.081.593**  
**F.01U.009.667 F.01U.261.377**

#### **VG4-A-PSU2 Netzteil, 230VAC, AUTODOME, MIC7000**

Stromversorgung für AUTODOME 7000, MIC IP-Kameras ohne Strahler.  
230 VAC Eingang, 24 VAC Ausgang  
Bestellnummer **VG4-A-PSU2 | F.01U.009.668**  
**F.01U.096.639 F.01U.097.433 F.01U.081.604**  
**F.01U.261.378**

#### **MIC-ALM-WAS-24 Schnittstellenbox, Alarm, Waschanl.pumpe**

Graue Polycarbonat-Interface-Box für Alarm- und Waschanlagenpumpen-Anschlüsse für MIC IP-Kameras  
Bestellnummer **MIC-ALM-WAS-24 | F.01U.286.248**

#### **MIC-DCA-HB Tiefer Rohradapter, M25, schwarz**

DCA-Adapter für MIC7000 Familie und MIC IP fusion 9000i Kameras. Besteht aus Aluminium. Zwei M25-Bohrungen für Kabelkanäle/Kabelverschraubungen. Schwarz (RAL 9005).  
Bestellnummer **MIC-DCA-HB | F.01U.286.244**

#### **MIC-DCA-HBA Tiefer Rohradapter, M25, schwarz**

DCA-Adapter für MIC7000 und MIC IP fusion 9000i Kameras. Aus Aluminium. Zwei M25-Bohrungen für Kabelkanäle/Kabelverschraubungen. Enthält einen Kabelkanaladapter (M25-Stecker (3/4-Zoll NPT). Nur in bestimmten Regionen erhältlich. Schwarz (RAL 9005).  
Bestellnummer **MIC-DCA-HBA | F.01U.303.166**

#### **MIC-WMB-BD Wandhalterung, schwarz**

Wandhalterung, schwarze Sandoberfläche (RAL9005)  
Bestellnummer **MIC-WMB-BD | F.01U.143.155**

**MIC-SCA-BD Flacher Rohradapter, mattschwarz**

Flacher Kabelkanaladapter für MIC-WMB, MIC-PMB oder MIC-SPR, schwarze Sandoberfläche (RAL9005)  
Bestellnummer **MIC-SCA-BD | F.01U.143.153**

**MIC-PMB Masthalterung**

Masthalterung (einschließlich 2x 455-mm-Edelstahl-Mastbänder für Mastdurchmesser von 75 bis 145 mm)  
Bestellnummer **MIC-PMB | F.01U.087.283**

**MIC-CMB-BD Eckenhalterung, schwarz**

Eckenhalterung, schwarze Sandoberfläche (RAL9005)  
Bestellnummer **MIC-CMB-BD | F.01U.143.158**

**MIC-SPR-BD Spreizplatte f. Wandmontage, mattschwarz**

Aluminium-Spreizplatte für die Aufputz-Montage auf Mauerwerk, schwarze Sandoberfläche (RAL9005)  
Bestellnummer **MIC-SPR-BD | F.01U.143.164**

**MIC-M25XNPT34 Adapter, M25 auf 3/4" NPT, Edelstahl**

Edelstahl-Gewindeadapter, M25 auf ¾ Zoll NPT  
Bestellnummer **MIC-M25XNPT34 | F.01U.301.975**

**MIC-WKT-IR Waschanlagensatz, für MIC IR**

Waschanlagensatz für MIC IP starlight 7000i und MIC IP fusion 9000i Kameramodelle  
Waschanlagensatz für analoge MIC Infrarot-Kameramodelle  
Bestellnummer **MIC-WKT-IR | F.01U.087.255**

**MIC-IP67-5PK Anschlußsatz 5x, IP67**

Wetterschutzsatz (5 Pakete) für MIC7000 Kameras. Schutz gemäß IP67 gegen Staub oder Feuchtigkeit. Empfohlen bei direkter Montage einer MIC Kamera auf der Befestigungsfläche (anstatt an einem MIC-DCA oder einer MIC Wandhalterung). Weiß.  
Bestellnummer **MIC-IP67-5PK | F.01U.294.750**

**SD-064G IP-Sicherheit SD-Karte 64GB**

64 GB SD-Karte für Industrieanforderungen mit Systemzustandsüberwachung  
Bestellnummer **SD-064G | F.01U.394.677**

**SD-128G IP-Sicherheit SD-Karte 128GB**

128 GB SD-Karte für Industrieanforderungen mit Systemzustandsüberwachung  
Bestellnummer **SD-128G | F.01U.394.678**

**SD-256G IP-Sicherheit SD-Karte 256GB**

256 GB SD-Karte für Industrieanforderungen mit Systemzustandsüberwachung  
Bestellnummer **SD-256G | F.01U.394.679**

**Software-Optionen****MVS-FCOM-PRCL Lizenzschlüssel für Serienprotokoll**

Softwarelizenz für serielle Protokolle (e-Lizenz) für IP-Kameras  
Bestellnummer **MVS-FCOM-PRCL | F.01U.314.101**

**MVC-CT-PTZ Lizenz für PTZs**

Camera Trainer-Lizenz für Intelligent Video Analytics 7.10 auf PTZ-Kameras.  
Kostenfreies Softwaremodul.  
Bestellnummer **MVC-CT-PTZ | F.01U.365.079**

**MVS-FNTCIP NTCIP für bewegliche Kameras**

NTCIP-Lizenz für bewegliche Kameras  
Nur in der NAM-Region verfügbar.  
Bestellnummer **MVS-FNTCIP | F.01U.329.682**

**Dienstleistungen****EWE-MIC7IF-IWMP 12 Mon Garantieverl MIC IP 7000i bew. T.**

12-mon. Garantieverlängerung  
Bestellnummer **EWE-MIC7IF-IWMP | F.01U.402.734**

**Vertreten von:**

**Europe, Middle East, Africa:**  
Bosch Security Systems B.V.  
P.O. Box 80002  
5600 JB Eindhoven, The Netherlands  
Phone: +31 40 2577 284  
[www.boschsecurity.com/xc/en/contact/](http://www.boschsecurity.com/xc/en/contact/)  
[www.boschsecurity.com](http://www.boschsecurity.com)

**Germany:**  
Bosch Sicherheitssysteme GmbH  
Robert-Bosch-Ring 5  
85630 Grasbrunn  
Tel.: +49 (0)89 6290 0  
Fax: +49 (0)89 6290 1020  
[de.securitysystems@bosch.com](mailto:de.securitysystems@bosch.com)  
[www.boschsecurity.com](http://www.boschsecurity.com)