

MIC inteox 7100i

Sumário

1	Segurança	4
1.1	Sobre este manual	4
1.2	Informações jurídicas	4
1.3	Precauções de segurança	5
1.4	Instruções de segurança importantes	6
1.5	Avisos importantes	6
1.6	Avisos importantes - Segurança da iluminação	10
1.7	Suporte e atendimento ao cliente	11
2	Introdução	12
2.1	Lista de peças - câmera	12
2.2	Produtos adicionais necessários	12
2.3	Ferramentas adicionais	13
2.4	Requisitos de sistema	13
2.5	Estabelecer a ligação	13
3	Descrição do produto	14
4	Visão geral das etapas de instalação	15
5	Instalação	16
5.1	Selecione as opções de orientação e o local	16
5.2	Opções de Montagem	19
5.3	Opções de suporte para montagem	20
5.4	Considerações para montagem da câmera na orientação invertida	21
6	Programação das configurações na embalagem de envio (opcional)	23
7	Programação das configurações sobre um apoio de mesa temporário (opcional)	24
8	Instalação de uma câmera MIC em um DCA com dobradiças	25
9	Instalação da proteção solar (opcional)	31
10	Instalação do iluminador (opcional)	34
11	Inclinação da câmera (opcional)	37
12	Conexões	42
12.1	Sobre a alimentação e o controle da câmera	42
12.2	Opções de fonte de alimentação	42
12.3	Conexões Ethernet	43
12.4	Conexões da câmera	44
13	Resolução de problemas	46
13.1	Botão de reset	46
14	Manutenção	48
15	Desativação	49
15.1	Transferência	49
15.2	Descarte	49
16	Dados técnicos	50
17	Boas práticas para instalação em ambientes externos	51
19	Serviços de suporte e Bosch Academy	59

1 Segurança

1.1 Sobre este manual

Este manual foi compilado com extremo cuidado, e as informações aqui contidas foram verificadas na íntegra. O texto estava completo e correto no momento da impressão. Como os produtos estão em constante desenvolvimento, o conteúdo do manual pode mudar sem aviso prévio. A Bosch Security Systems não se responsabiliza por danos decorrentes, direta ou indiretamente, de falhas, omissões ou discrepâncias entre este manual e o produto descrito.

1.2 Informações jurídicas

Direitos autorais

Este manual é propriedade intelectual da Bosch Security Systems e é protegido por direitos autorais. Todos os direitos reservados.

Marcas registradas

Todos os nomes de produtos de software e hardware usados neste documento são provavelmente marcas registradas e devem ser tratados como tais.

1.3 Precauções de segurança

Neste manual, os símbolos e indicações a seguir são usados para chamar atenção para situações especiais:

**Perigo!**

Risco alto: este símbolo indica uma situação de risco iminente, como "tensão perigosa" dentro do produto. Se não for evitada, poderá resultar em choque elétrico, lesões corporais graves ou morte.

**Advertência!**

Risco médio: indica uma situação potencialmente perigosa. Se não for evitada, poderá resultar em lesões secundárias ou moderadas.

**Cuidado!**

Risco baixo: indica uma situação potencialmente perigosa. Se não for evitada, poderá resultar em danos à propriedade ou risco de danos à unidade.

**Aviso!**

Este símbolo indica informações ou uma política da empresa direta ou indiretamente relacionada à segurança pessoal ou à proteção da propriedade.

1.4 Instruções de segurança importantes

Leia, siga e guarde todas as instruções de segurança a seguir. Siga todos os avisos na unidade e nas instruções operacionais antes de operar a unidade.



Cuidado!

PARA REDUZIR O RISCO DE CHOQUE ELÉTRICO, DESCONECTE A FONTE DE ALIMENTAÇÃO DURANTE A INSTALAÇÃO DO DISPOSITIVO.



Cuidado!

A instalação precisa ser efetuada por pessoal qualificado e em conformidade com o ANSI/NFPA 70 (o Código de eletricidade nacional (NEC, National Electrical Code®)), o Código de eletricidade canadense, Parte I (também denominado Código CE ou CSA C22.1) e com todos os códigos locais aplicáveis. A Bosch Security Systems não aceita qualquer responsabilidade por quaisquer danos ou perdas provocados pela instalação incorreta ou imprópria.



Advertência!

Risco de lesão corporal

Não coloque uma câmera inclinada (35°) em posição vertical sobre a base da câmera ou sobre um DCA solto. Nessa posição, a câmera pode cair e ser danificada ou causar ferimentos. Coloque a câmera inclinada na lateral até a instalação.

- Certifique-se de que as condições de instalação estão em conformidade com as tensões de vibração e choque mencionadas na folha de dados.



Aviso!

Risco de danos ou ferimentos

Para evitar ferimentos nas mãos ou danos ao limpador, não toque nele com as mãos, especialmente quando estiver em movimento.



Aviso!

Instalação em ambientes externos

Para mais detalhes sobre a configuração correta para instalação da sua câmera em ambientes externos com proteção contra surtos e raios, consulte as *Boas práticas para instalação em ambientes externos*, página 51.



Aviso!

Para manter a classificação Tipo 6P com a câmera montada em um MIC-DCA, os instaladores devem verificar se os prensa-cabos ou conexões de conduítes providenciados pelo usuário têm a classificação Tipo 6P.

1.5 Avisos importantes

Para uso na China: TABELA DE DIVULGAÇÃO DA CHINA ROHS


Moving cameras

Hazardous substance table according to SJ/T 11364-2014

	Pb (Pb)	Hg (Hg)	Cd (Cd)	Cr 6+ (Cr 6+)	PBB (PBB)	PBDE (PBDE)
Housing & enclosures	x	o	o	o	o	o

Hazardous substance table according to SJ/T 11364-2014						
PCBA with connectors	X	O	X	O	O	O
Cable assemblies	O	O	O	O	O	O
Image sensor assembly	X	O	X	O	O	O
Lens assembly	X	O	X	O	O	O
PT Motor control assembly	X	O	X	O	O	O
Fan assembly	X	O	X	O	O	O
This table was created according to the provisions of SJ/T 11364						
O: The content of such hazardous substance in all homogeneous materials of such component is below the limit defined in GB/T 26572						
X: The content of such hazardous substance in a certain homogeneous material is above the limit defined in GB/T 26572						

The manufacturing datecodes of the products are explained in:
<http://www.boschsecurity.com/datecodes/>

	<p>Acessórios - Não coloque esta unidade em uma base, tripé, suporte ou apoio instável. A unidade pode cair, causando lesões graves e/ou danos graves à unidade. Utilize somente com os suportes especificados pelo fabricante. Se for usar um carrinho, tome cuidado e preste atenção ao mover a combinação carrinho/unidade, a fim de evitar lesões decorrentes de tombamentos. Paradas repentinas, força excessiva ou superfícies desniveladas podem fazer com que a combinação carrinho/unidade tombem. Monte a unidade conforme as instruções de instalação.</p>
--	--

Ajuste dos controles - Ajuste somente os controles especificados nas instruções de operação. Um ajuste incorreto de outros controles pode danificar a unidade.

Sinal da câmera - Proteja o cabo com um protetor primário, caso o sinal da câmera esteja a mais de 42,6 m (140 pés) de distância, de acordo com o código NEC800 (CEC Seção 60).

Declaração ambiental - A Bosch tem um forte compromisso com o meio ambiente. Este dispositivo foi projetado para respeitar o meio ambiente o máximo possível.

Dispositivo sensível à energia eletrostática - Tome as devidas precauções de segurança relativas à energia eletrostática ao manusear a câmera, a fim de evitar descargas eletrostáticas.

Potência do disjuntor - Por motivos de segurança e proteção do dispositivo, a proteção do circuito de derivação deve ser garantida com uma potência máxima do disjuntor de 16 A. Isso deve estar em conformidade com o código NEC800 (CEC Seção 60).

Aterramento:

- Conecte equipamentos para ambientes externos às entradas da unidade somente após conectar corretamente o terminal de aterramento da unidade a uma fonte de aterramento.
- Desconecte os equipamentos para ambientes externos dos conectores de entrada da unidade antes de desconectar o terminal de aterramento.
- Tome as devidas precauções de segurança, como as de aterramento, para qualquer dispositivo para ambientes externos conectado a esta unidade.

Somente para modelos feitos para os EUA - A Seção 810 do Código Elétrico Nacional, ANSI/NFPA nº 70, fornece informações referentes ao aterramento correto do suporte e da estrutura de suporte, aterramento do coaxial para uma unidade de descarga, tamanho dos condutores de aterramento, localização da unidade de descarga, conexão com os eletrodos de aterramento e requisitos do eletrodo de aterramento.

Consulte a seção "Boas práticas para instalação em ambientes externos" do manual para obter mais informações sobre instalações externas.

Sinais externos - A instalação para sinais externos, principalmente no que diz respeito à desobstrução de condutores de alimentação e raios e proteção temporária, deve estar em conformidade com os códigos NEC725 e NEC800 (CEC Regra 16-224 e CEC Seção 60). Consulte a seção "*Boas práticas para instalação em ambientes externos, página 51*" do manual para obter mais informações sobre instalações externas.

Equipamento conectado permanentemente - Adicione um dispositivo de desconexão facilmente acessível à fiação de instalação do prédio.

Linhas de energia - Não posicione a câmera perto de linhas de energia aéreas, circuitos de energia ou luzes elétricas, nem em locais onde possa haver contato com essas linhas de energia, circuitos ou luzes.

Dano que exija manutenção – Desconecte os dispositivos da fonte de alimentação CA principal e chame um técnico de manutenção qualificado sempre que ocorrer qualquer dano ao dispositivo, como:

- o cabo de alimentação foi danificado;
- caiu um objeto dentro do dispositivo;
- o dispositivo sofreu uma queda ou seu envoltório foi danificado;
- o dispositivo não está funcionando normalmente, mesmo com o usuário seguindo as instruções de operação corretamente.

Manutenção - Não tente fazer a manutenção deste dispositivo por conta própria. Encaminhe toda manutenção para um técnico de manutenção qualificado.

Este dispositivo não contém peças internas que possam ser consertadas pelo usuário.



Aviso!

Este é um produto de **classe A**. Em um ambiente residencial, este produto pode causar interferências de rádio, sendo que, nesse caso, pode ser que o usuário precise tomar as devidas medidas.

Observação: alterações ou modificações que não forem expressamente aprovadas pela Bosch poderão anular a autoridade do usuário para operar o equipamento.

Informações relativas a FCC e ICES

(Somente para modelos feitos para uso nos EUA e no Canadá)

Este dispositivo está em conformidade com a parte 15 das Normas FCC. Sua operação está sujeita às seguintes condições:

- este dispositivo não pode causar interferências danosas; e
- este dispositivo deve aceitar qualquer interferência recebida, inclusive interferências que possam causar um funcionamento indesejado.

OBSERVAÇÃO: Este equipamento foi testado e está em conformidade com os limites definidos para dispositivos digitais de **Classe A**, de acordo com a Parte 15 das Normas FCC e o ICES-003 da Industry Canada. Esses limites foram estabelecidos para garantir uma proteção razoável contra interferências danosas quando o aparelho estiver sendo operado em um **ambiente comercial**. Este equipamento gera, utiliza e emite energia de radiofrequência e, se não for instalado e utilizado de acordo com o manual de instruções, poderá causar

interferências danosas para as comunicações por rádio. É provável que a operação deste equipamento em áreas residenciais cause interferências danosas, sendo que, nesse caso, será necessário que o usuário corrija as interferências por conta própria.

Não deve ser feita nenhuma modificação intencional ou acidental não aprovada expressamente pela parte responsável pela conformidade. Qualquer modificação desse tipo pode anular a autoridade do usuário de operar o equipamento. Se necessário, o usuário deverá consultar o revendedor ou um técnico experiente de rádio/televisão para saber que ação corretiva tomar.

Parte responsável

Bosch Building Technologies

130 Perinton Parkway

14450 Fairport, NY, EUA

www.boschsecurity.us

Isenção de responsabilidade da UL

A Underwriter Laboratories Inc. ("UL") não testou o desempenho nem a confiabilidade da segurança ou dos aspectos de sinalização deste produto. A UL testou somente os riscos de incêndio, choque e/ou risco de morte, conforme definidos nos Standard(s) for Safety for Information Technology Equipment, UL 60950-1 . A Certificação UL não cobre o desempenho nem a confiabilidade dos aspectos de segurança ou sinalização deste produto.

A UL NÃO FAZ NENHUMA DECLARAÇÃO, GARANTIA OU CERTIFICAÇÃO EM RELAÇÃO AO DESEMPENHO OU À CONFIABILIDADE DE NENHUMA FUNÇÃO DESTE PRODUTO RELACIONADA A SEGURANÇA OU SINALIZAÇÃO.

Consulte

- *Boas práticas para instalação em ambientes externos, página 51*

1.6 Avisos importantes - Segurança da iluminação

O texto desta seção aplica-se somente às câmeras que tiverem o acessório de projetor opcional.



Aviso!

Este produto foi testado conforme a norma IEC62471:2006 “Segurança fotobiológica de lâmpadas e sistemas de lâmpadas”. As emissões do produto excedem o limite do grupo ISENTO para risco de danos por infravermelho à córnea/lente e por luz azul à retina, conforme definido pela IEC 62471:2006. Foi determinado que o produto atende aos limites de exposição do grupo de risco 1 para LEDs brancos e de infravermelho.

A IEC 62471 fornece os métodos para determinar o grupo de risco de qualquer lâmpada ou produto que incorpore uma lâmpada. Os grupos de risco na IEC 62471 indicam o grau de risco de riscos de radiação óptica em potencial. Os grupos de risco foram desenvolvidos com base em décadas de experiência no uso de lâmpadas e na análise de lesões acidentais relacionadas à emissão de radiação óptica.

Grupo ISENTO – nenhum risco óptico é considerado como sendo razoavelmente previsível, mesmo para uso contínuo e irrestrito. Os exemplos típicos são a maioria das lâmpadas incandescentes e fluorescentes foscas utilizadas em aplicações domésticas.

Valor de exposição a risco, Exposure Hazard Value (EHV) é uma relação entre o nível de exposição (distância, tempo de exposição) e o valor limite de exposição, Exposure Limit Value (ELV). Quando EHV é maior que 1, o dispositivo excedeu os Valores de limite de exposição para um determinado grupo de risco. O ELV é o nível onde a radiação óptica para os olhos ou a pele não deve resultar em efeitos biológicos prejudiciais.

A **Distância para o risco, Hazard Distance (HD)** é a distância da origem na qual o nível de exposição equivale ao ELV apropriado. Em outras palavras, quando EHV=1 para um grupo de risco em particular.

Com relação ao risco de danos por infravermelho à córnea/lente deste produto, o valor de exposição a risco, Exposure Hazard Value (EHV) a uma distância de teste de 200 mm é de 2,19 com base nos limites de exposição do grupo ISENTO. O EHV com base nos limites do grupo de risco 1 é de 0,386. A HD para o grupo Isento é de 297 mm.

Esses valores foram resumidos na tabela a seguir:

1.7

Suporte e atendimento ao cliente

Se esta unidade precisar de consertos, entre em contato com o serviço técnico da Bosch Security Systems mais próximo para obter autorização de devolução e instruções de envio.

EUA e Canadá

Telefone: 800-289-0096, opção 5

Fax: 800-366-1329

E-mail: repair@us.bosch.com

Atendimento ao cliente

Telefone: 800-289-0096, opção 3

Fax: 800-315-0470

E-mail: orders@us.bosch.com

Suporte técnico

Telefone: 800-289-0096, opção 4

Fax: 800-315-0470

E-mail: technical.support@us.bosch.com

Europa, Oriente Médio, África e região da Ásia-Pacífico

Entre em contato com o seu distribuidor local ou com o escritório de vendas da Bosch. Use este link: <https://www.boschsecurity.com/xc/en/where-to-buy/>

Mais informações

Para mais informações, entre em contato com o escritório mais próximo da Bosch Security Systems ou visite www.boschsecurity.com.

2 Introdução

- Este equipamento deverá ser desembalado e manipulado com cuidado. Verifique a existência de qualquer dano visível na parte externa da embalagem. Se algum item parecer ter sido danificado no transporte, notifique a transportadora imediatamente.
- Verifique se todas as peças que constam da lista de peças a seguir estão inclusas. Se algum item estiver ausente, notifique o representante de vendas ou de serviços ao cliente da Bosch Security Systems.
- Não use este produto se algum componente aparentar estar danificado. Entre em contato com a Bosch Security Systems no caso de produtos danificados.
- A caixa de embalagem original (se não danificada) é o recipiente mais seguro para transportar a unidade e deve ser usada na devolução da unidade para serviço. Guarde-a para possível uso futuro.



Cuidado!

Tome muito cuidado ao levantar ou mover as câmeras MIC devido ao peso delas.

A embalagem da MIC foi projetada para:

- permitir que os instaladores configurem a câmera dentro da embalagem de envio.
- servir como uma base temporária para ser usada em mesas ou escrivaninhas.

2.1

Lista de peças - câmera

Quantidade	Componente
1	Câmera MIC inteox 7100i
1	chave inglesa [para remover e prender as tampas da bucha para inclinar a câmera, se desejar, e remover o plugue de acesso da cabeça da câmera ao instalar o opcional acessório de projetor (vendido separadamente)]
1	junta de base
1	Acoplador RJ45
1	Etiquetas de Endereço MAC
1	Guia de Instalação Rápida
1	Instruções de segurança

2.2

Produtos adicionais necessários

2.3 Ferramentas adicionais

2.4 Requisitos de sistema

As nossas recomendações são:

- Computador com processador Dual Core HyperThreading ou superior
- Placa gráfica com desempenho equivalente ou superior à resolução da câmara
- Windows 10 ou posterior
- Acesso à rede
- Google Chrome, Microsoft Edge ou Mozilla Firefox

- ou -

Software de aplicação; por exemplo, Video Security Client, Bosch Video Client ou BVMS.

2.5 Estabelecer a ligação

A unidade tem de ter um endereço IP válido e uma máscara de sub-rede compatível para operar na sua rede. Por predefinição, o DHCP é predefinido de fábrica para **Ligado** e desta forma o seu servidor DHCP atribui um endereço IP. Sem servidor DHCP, o endereço predefinido é 192.168.0.1

Pode utilizar a aplicação Project Assistant ou o Configuration Manager (versão 7.50 ou superior) para localizar o endereço IP. Transfira o software a partir de <https://downloadstore.boschsecurity.com>:

1. Inicie o browser.
2. Introduza o endereço IP do dispositivo como URL.
3. Durante a instalação inicial, confirme quaisquer perguntas de segurança apresentadas.

Observação:

Se não for possível fazer a conexão, pode ser que a unidade tenha alcançado o número máximo de conexões. Dependendo do dispositivo e da configuração da rede, cada unidade pode ter até 50 conexões de navegador da Web ou até 100 conexões via Bosch Video Client ou BVMS.

3 **Descrição do produto**

O design resistente da câmera atende às expectativas do cliente em ambientes exigentes que excedem as capacidades das câmeras IP convencionais. Mesmo em instalações sujeitas a condições de choque/vibração e/ou condições climáticas extremas, a câmera fornece imagens de vídeo de alta qualidade.

- Certifique-se de que as condições de instalação estão em conformidade com as tensões de vibração e choque mencionadas na folha de dados.

Um limpador de silicone de alta durabilidade montado em um braço acionado por mola já vem de fábrica em todas as câmeras MIC.

4 Visão geral das etapas de instalação

**Cuidado!**

A instalação precisa ser efetuada por pessoal qualificado e em conformidade com o ANSI/NFPA 70 (o Código de eletricidade nacional (NEC, National Electrical Code®)), o Código de eletricidade canadense, Parte I (também denominado Código CE ou CSA C22.1) e com todos os códigos locais aplicáveis. A Bosch Security Systems não aceita qualquer responsabilidade por quaisquer danos ou perdas provocados pela instalação incorreta ou imprópria.

**Cuidado!****PERIGO DE CHOQUE ELÉTRICO**

Para reduzir o risco de choque elétrico, desligue a energia da câmera e/ou da fonte de alimentação antes de mover a câmera, antes de instalar qualquer acessório e antes de montar a câmera.

Antes de instalar sua câmera MIC, inspecione-a para verificar se há riscos ou danos ao acabamento/pintura da superfície. Se houver danos à pintura, devolva a unidade para substituição.

1. Selecione a orientação e o local de montagem.
2. Instale a fonte de alimentação apropriada de 24 VCA (VG4-A-PSU1 ou VG4-A-PSU2) ou o midspan (versão de 60 W ou 95 W). Se usar o acessório iluminador, você deverá usar a versão de 95 W.

Consulte o Manual de instalação do dispositivo apropriado para obter as instruções de instalação.

3. Instale o conduíte de metal aterrado (fornecido pelo usuário) no MIC DCA (vendido separadamente) (e no PSU, se necessário), instale a fiação (fornecido pelo usuário) e, em seguida, faça as conexões necessárias de energia, telemetria e vídeo.
5. Conclua a pré-configuração na caixa de transporte ou em uma mesa (opcional).
Se estiver instalando a câmera na orientação invertida, conclua esta etapa somente em uma bancada.
6. Instale o DCA e depois instale a câmera no DCA.
OU
6. Instale a câmera diretamente na superfície de montagem (como em um beiral, por exemplo).
7. Instale a proteção solar (vendido separadamente) (opcional).
8. Instale o iluminador (vendido separadamente) (opcional).
9. Incline a câmera (opcional).
10. Faça as conexões de energia e controle apropriadas.

5 Instalação

5.1 Selecione as opções de orientação e o local

A Bosch projetou as câmeras MIC IP 7100i para uso em aplicações externas. Em uma área de instalação fechada (por exemplo, em uma fundição, perto de uma fornalha etc.), as temperaturas externas da câmera podem exceder +65 °C (+149 °F). Se você instalar a câmera em uma área fechada, certifique-se de que a temperatura de operação da câmera seja no máximo +60 °C (+140 °F). Verifique se há circulação de ar em volta da câmera para proporcionar refrigeração.

As câmeras MIC foram projetadas para ser facilmente instaladas em vários locais, como diretamente em prédios e postes capazes de sustentar equipamentos de circuito interno de televisão.

Escolha um local de instalação e uma orientação de montagem seguros para o dispositivo. Idealmente, deve ser um local onde o dispositivo não possa sofrer interferências, sejam elas intencionais ou acidentais.

Selecione um local onde a câmera MIC não toque em materiais como tiras ou cabos de aço. A câmera pode ser instalada:

- em um MIC-DCA ou em uma parede de montagem MIC (MIC-WMB) com um adaptador curto para conduíte MIC (MIC-SCA). (nunca instale somente a montagem de parede.)
ou
- diretamente sobre uma superfície de montagem, utilizando-se a junta da base fornecida e o kit de conectores apropriado (vendido separadamente):
 - MIC-9K-IP67-5PK (kit de conectores IP67 para câmeras MIC IP fusion 9000i, MIC IP ultra 7100i e MIC IP starlight 7100i)

Para ter uma instalação com classificação IP67, você deve usar o kit de conectores IP67 apropriado da Bosch.

Verifique se não há resíduos de água ou umidade na parte inferior da câmera. Aterre a câmera como descrito no capítulo "Instalação de uma câmera MIC em um DCA com dobradiças".

Você pode instalar a câmera em uma das três orientações a seguir:

- vertical (reta, 90°)
- invertida (reta para baixo, 90°)
- vertical inclinada (inclinada para a frente 35°)

O tipo mais comum de local de montagem é a parte superior de um poste que seja capaz de sustentar equipamentos de circuito interno de televisão, que sirva como uma plataforma de montagem resistente, a fim de minimizar a vibração da câmera, e que geralmente possui um gabinete grande na base para montagem de equipamentos auxiliares, como fontes de alimentação.

Outros locais de montagem da câmera incluem a parte superior de um prédio, as laterais (paredes) de um prédio, os cantos de um prédio e sob os beirais de um prédio.

A câmera também pode ser montada na lateral de um poste de luz, mastro ou coluna similar, utilizando-se o suporte para montagem em postes (MIC-PMB). Lembre-se de que postos de luz muitas vezes podem estar sujeitos a movimentos e, portanto, não são plataformas adequadas em todas as condições nem para todas as aplicações.

Aviso!

Instalação em ambientes externos

Para mais detalhes sobre a configuração correta para instalação da sua câmera em ambientes externos com proteção contra picos e raios, consulte as *Boas práticas para instalação em ambientes externos*, página 51.



Certifique-se de que o local conta com a devida desobstrução de condutores de alimentação e raios, em conformidade com os códigos NEC725 e NEC800 (CEC Regra 16-224 e CEC Seção 60).

Não instale o dispositivo perto de:

- Fontes de calor
- Linhas de energia aéreas, circuitos de energia ou luzes elétricas, nem em locais onde o dispositivo possa entrar em contato com linhas de energia, circuitos ou luzes

Cabos blindados isolados CAT5e ou CAT6 de quaisquer linhas de energia de alta tensão em um conduíte de metal separado e aterrado. Consulte a folha de dados para conhecer as condições de teste das flutuações transitórias de tensão permitidas.

Recomendações sobre a superfície de montagem para acessórios de montagem MIC

A superfície de montagem deve ser capaz de suportar o peso combinado da câmera MIC, do iluminador MIC e do acessório de montagem MIC (DCA, montagem em parede, suporte de canto etc.). Todas as condições esperadas de carga, vibração e temperatura devem ser consideradas ao planejar uma instalação. O material deve aceitar uma força mínima de tração de 275 kg (600 lb).

O acessório de montagem deve ser preso em uma das seguintes superfícies:

- Concreto (sólido/moldado)
- Unidade de alvenaria de concreto (bloco de concreto)
- Tijolos (todos os tipos)
- Metal (aço/alumínio, espessura mínima de 3 mm (0,125 pol.))

Em todas as situações, a Bosch recomenda a consulta de quaisquer códigos de construção ou diretrizes profissionais de engenharia estrutural aplicáveis a fim de realizar uma instalação segura.

- ▶ Certifique-se de que a superfície de montagem escolhida seja capaz de sustentar o peso combinado da câmera e dos suportes de montagem (vendidos separadamente) em qualquer condição esperada de carga, vibração, vento e temperatura.

Cuidado!

Risco de raios

Se a câmera for instalada em um local altamente exposto onde possam cair raios, a Bosch recomenda instalar um condutor de raios separado a até 0,5 m (1,6 pés) da câmera e pelo menos 1,5 m (4,9 pés) acima da câmera. Uma boa conexão de aterramento com o próprio envoltório da câmera protegerá contra danos decorrentes de quedas secundárias de raios. O próprio envoltório da câmera foi projetado para lidar com quedas secundárias de raios. Se a devida proteção contra raios for empregada, não deverá ocorrer nenhum dano aos componentes eletrônicos internos nem à câmera.



Instalação em ambientes úmidos (por exemplo, perto do litoral)

Os elementos de fixação e acessórios fornecidos com a câmera ajudam a manter a câmera segura. Sempre use parafusos e outros elementos de fixação fornecidos pela Bosch ao instalar a câmera ou fazer sua manutenção. O hardware fornecido pela Bosch é tratado e projetado adequadamente para uso seguro com sua câmera MIC.

O cabeçote da câmera tem três (3) parafusos de plástico instalados de fábrica em volta de cada porta IR para evitar corrosão em unidades que não possuem acessórios instalados no cabeçote da câmera. Se você instalar uma proteção solar ou um acessório de projetor, você deve remover esses parafusos de plástico e substituí-los pelos parafusos de metal fornecidos com cada acessório.

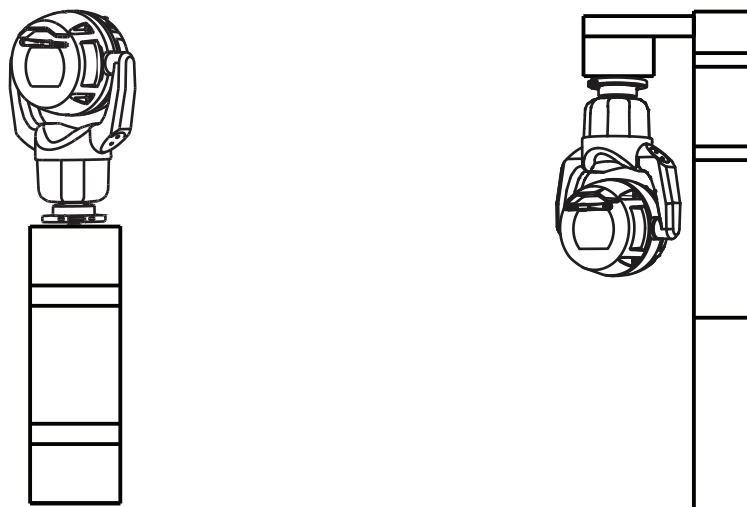
Antes da instalação e periodicamente, verifique as partes de metal da câmera para ver se há arranhões na pintura ou outros danos. Se houver quaisquer danos à pintura, devolva a unidade para substituição.

Evite práticas de instalação que possam colocar as partes de metal da câmera em contato com materiais como o aço inoxidável. Esses contatos podem resultar em corrosão galvânica e deteriorar a aparência estética da câmera. Esses danos estéticos causados por uma instalação inadequada não são cobertos pela garantia, pois não afetam a funcionalidade da câmera.

5.2 Opções de Montagem

Veja nas figuras a seguir ilustrações de orientações de montagem corretas e incorretas das câmeras MIC.

As câmeras MIC foram projetadas para serem montadas na vertical (para cima, 90°), invertidas (para baixo, 90°) ou inclinadas na vertical (bola para cima, 35°). Os limites de movimentação vertical da unidade inclinada impedem que ela funcione corretamente caso seja montada com o globo para baixo. Veja nas figuras abaixo ilustrações de orientações de montagem corretas e incorretas das câmeras MIC.



Orientação de montagem correta — vertical Orientação de montagem correta — invertida

A figura abaixo ilustra o intervalo de movimentação vertical da câmera na orientação vertical.

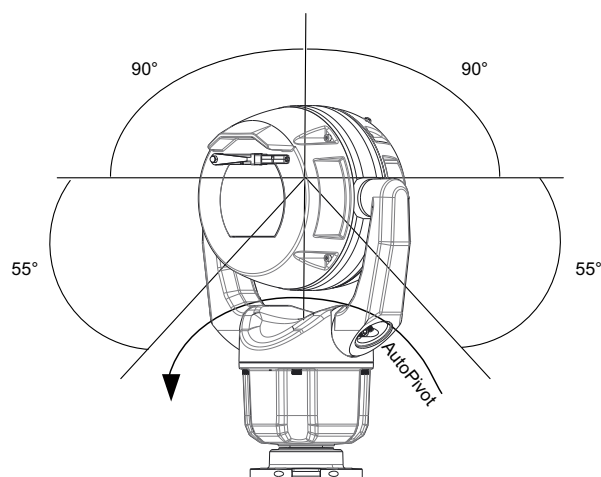


Figura 5.1: Faixa de inclinação, MIC IP ultra 7100i

5.3 Opções de suporte para montagem

A Bosch vende uma série completa de suportes de montagem compatíveis com diversas configurações de montagem.

Use sempre os suportes fornecidos pela Bosch, projetados para instalação segura da sua câmera MIC.

Consulte as instruções de instalação completas no guia de instalação de suportes de montagem da série MIC.

Recomendações sobre o hardware de montagem para acessórios de montagem MIC

Não são fornecidos fixadores com os acessórios de montagem MIC para fixação na superfície de montagem. O tipo de fixador necessário depende da superfície de montagem.

Fixadores podem incluir âncoras de fixação, âncoras tipo luva, âncoras de expansão simples, âncoras de expansão dupla, parafusos de máquina ou parafusos passantes com porca.

Os fixadores devem apresentar classe estrutural (ISO Classe 10.9, SAE Grau 8) e serem zincados, para resistência moderada contra corrosão. Para instalações marítimas ou em ambientes com níveis de corrosão semelhantes, recomenda-se hardware inoxidável (A2-800, A4-800).

Os fixadores devem ter diâmetro mínimo de 8 mm (0,3125 pol.).

Todos os parafusos devem se projetar através da superfície de montagem e ser presos com uma arruela plana, uma arruela de travamento e uma porca. Todos os prisioneiros devem ser ancorados ao concreto ou soldados a uma placa de apoio de aço.

Em todas as situações, a Bosch recomenda a consulta de quaisquer códigos de construção ou diretrizes profissionais de engenharia estrutural aplicáveis a fim de realizar uma instalação segura.

Adaptador de cablagem profundo

O DCA com dobradiças serve para instalações na parte superior de um poste.

Montagem em parede

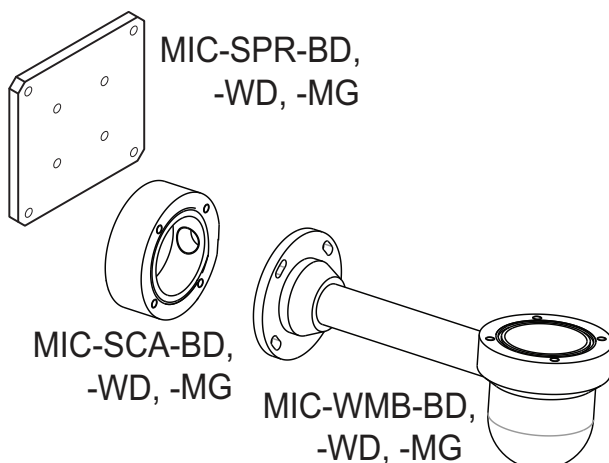


Figura 5.2: Configuração de montagem típica na parede

Observação: instale sempre um SCA ao instalar um suporte de parede em qualquer configuração de instalação.

Passar os cabos pela parte inferior do SCA (para evitar que a água dos cabos escorra nas laterais ou na parte superior do SCA).

Montagem em postes

A figura abaixo identifica os três acessórios de montagem (cada um vendido separadamente) necessários para montar a câmera MIC na lateral de um poste.

Observação: a figura identifica os números das peças e os códigos das cores disponíveis (-BD para preto, -WD para branco e -MG para cinza) para cada acessório de montagem.

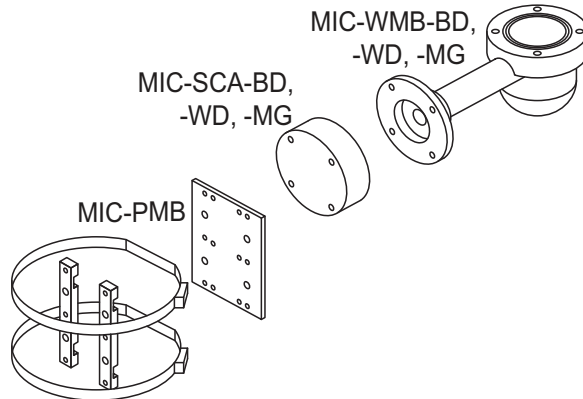


Figura 5.3: Configuração habitual de montagem em poste

Montagem em cantos

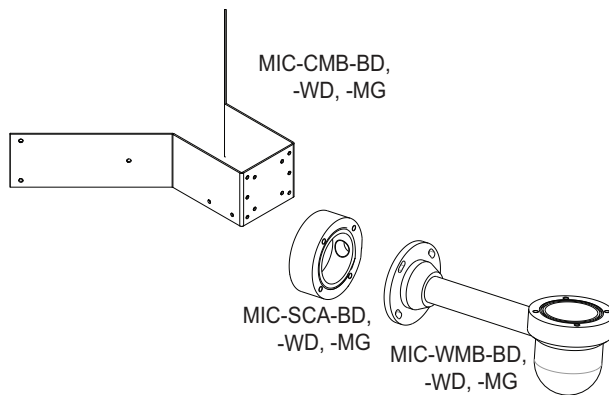


Figura 5.4: Configuração habitual de montagem em esquina

Observação: instale sempre um SCA ao instalar um suporte de parede em qualquer configuração de instalação.

Passar os cabos pela parte inferior do SCA (para evitar que a água dos cabos escorra nas laterais ou na parte superior do SCA).

5.4

Considerações para montagem da câmera na orientação invertida

Para mudar a orientação da câmera para "Invertida", complete as seguintes etapas:

1. Retire a câmera da caixa.
2. Conecte a fonte de alimentação da câmera.
3. Acesse o navegador da Web da câmera.
4. Acesse a página Configuração.
5. Navegue para Câmera > Menu do instalador > Orientação.
6. Selecione "Invertida."

O cabeçote da câmera girará automaticamente para a posição invertida (180°).

Observe a posição do visor quando a câmera for instalada na orientação invertida. O visor ficará perto do corpo da câmera.

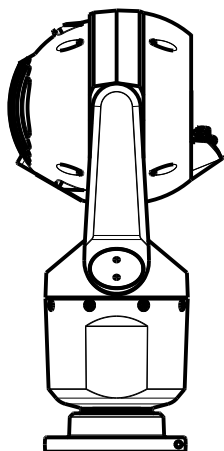


Figura 5.5: Câmera MIC com cabeçote da câmera invertido

Observação: não é necessário remover a seção do iluminador na proteção solar porque o iluminador está preso do lado oposto do visor da câmera.

Vede o suporte para que umidade ou água não seja coletada e depositada na parte inferior da câmera MIC.

A figura a seguir mostra a câmera instalada em um mastro na orientação invertida.

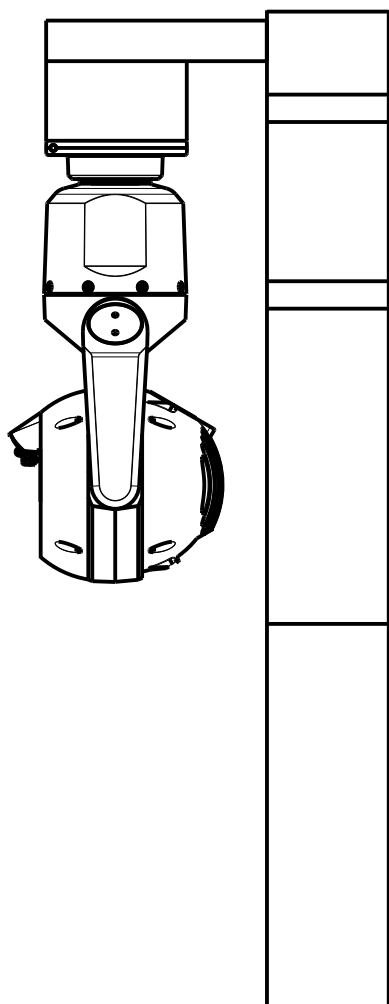


Figura 5.6: Câmera MIC montada na orientação invertida (em um mastro)

6 Programação das configurações na embalagem de envio (opcional)

A embalagem da câmera permite que os instaladores conectem a câmera à rede e configurem a câmera de dentro da embalagem.



Cuidado!

Risco de danificar a câmera

Não mude a orientação da câmera para "Invertida" enquanto a câmera ainda estiver na caixa. O cabeçote da câmera deve ficar livre para girar. Se precisar mudar a orientação da câmera para "Invertida", retire a câmera da caixa e configure-a seguindo as etapas descritas em (Programação das configurações sobre um apoio de mesa temporário (opcional)).

1. Remova o material da embalagem para ter acesso aos conectores elétricos da câmera.
2. Forneça energia à câmera e Conecte a câmera ao computador. Observe que o limpador se move de uma a três vezes na frente da janela da câmera e, em seguida, volta à posição estacionária.
3. Configure a câmera. Consulte o Manual do Usuário separado para obter detalhes.
4. Desconecte os fios/cabos dos conectores localizados na base da câmera.

Consulte

- *Programação das configurações sobre um apoio de mesa temporário (opcional), página 24*

7 Programação das configurações sobre um apoio de mesa temporário (opcional)

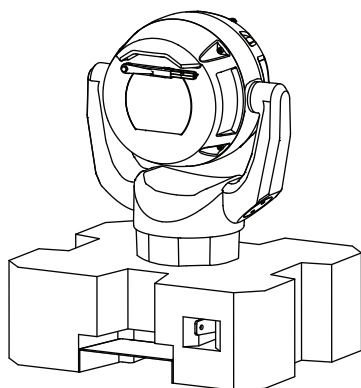


Cuidado!

Tome muito cuidado ao levantar ou mover as câmeras MIC devido ao peso delas.

A câmera (ainda no isopor) pode ficar temporariamente apoiada em uma superfície plana e horizontal, como uma mesa ou escrivaninha, durante a conexão e a configuração iniciais de rede.

1. Remova o material da embalagem para ter acesso aos conectores elétricos da câmera.
 1. Remova a cobertura de isopor do cabeçote da câmera.
 3. Retire a câmera, ainda no isopor, da caixa. Coloque a câmera na posição vertical sobre uma superfície plana e horizontal.



1. Forneça energia à câmera e Conecte a câmera ao computador. Observe que o limpador se move de uma a três vezes na frente da janela da câmera e, em seguida, volta à posição estacionária.
2. Configure a câmera. Consulte o Manual do Usuário separado para obter detalhes.



Aviso!

Se você mudar a orientação da câmera para “**Invertida**” (na página de **Configuração** do navegador: **Câmara > Menu instalador > Orientação**), o cabeçote da câmera girará automaticamente para a posição invertida (180°). Observe que o visor ficará perto do corpo da câmera agora.

3. Desconecte os fios/cabos dos conectores localizados na base da câmera.

8 Instalação de uma câmera MIC em um DCA com dobradiças

A articulação permite aos instaladores "pendurar" a câmara temporariamente, mas em segurança, durante a instalação para facilitar a conexão dos cabos/cablagem antes de serem instalados os parafusos finais.

Lista de peças

Quantidade	Componente
1	DCA articulado MIC (MIC-DCA-Hx)
4	Parafusos de cabeça sextavada de aço inoxidável, M8 x 30
4	Anilhas lisas em aço inoxidável, M8
1	O-ring, 80 mm x 3 mm
1	adaptador de cablagem (macho M25 a fêmea NPT de 3/4") (Disponível em regiões específicas apenas.)
1	Passa cabos, M25 x 1,5, com O-ring
1	Guia de Instalação Rápida

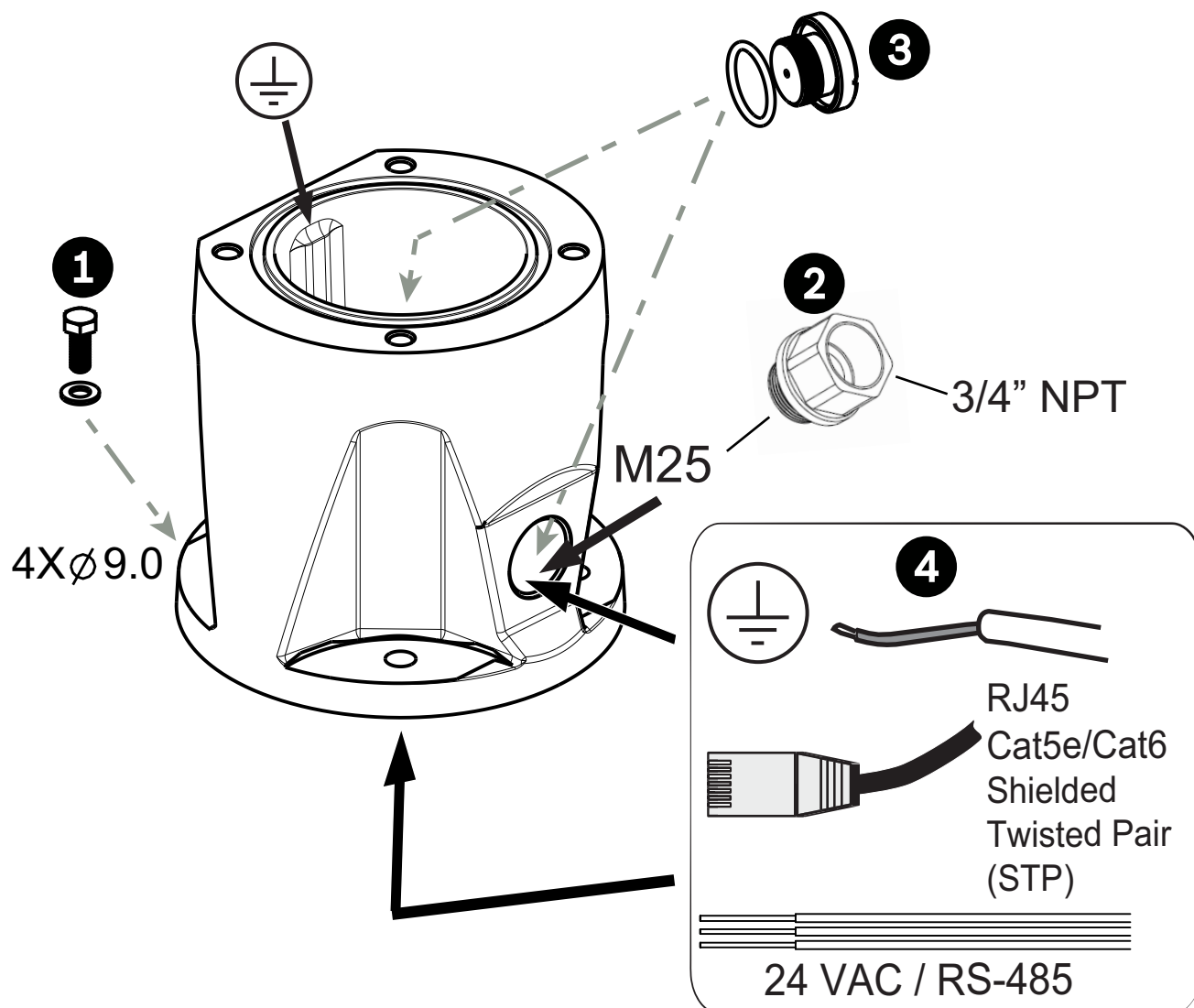
Ferramentas adicionais necessárias

1	Chave Torx, T25, para soltar e apertar os parafusos de gancho
1	Chave Allen para apertar os parafusos M8 (fornecidos) para montar a câmera no DCA
1	Chave Allen para apertar os parafusos fornecido pelo usuário (no máximo M8 ou 5/16" de diâmetro) para montar o DCA no local de montagem
1	Chave Phillips para prender o fio terra
*	* Graxa MOLYKOTE® 111 [da Dow Corning] para o O-ring primário (opcional)

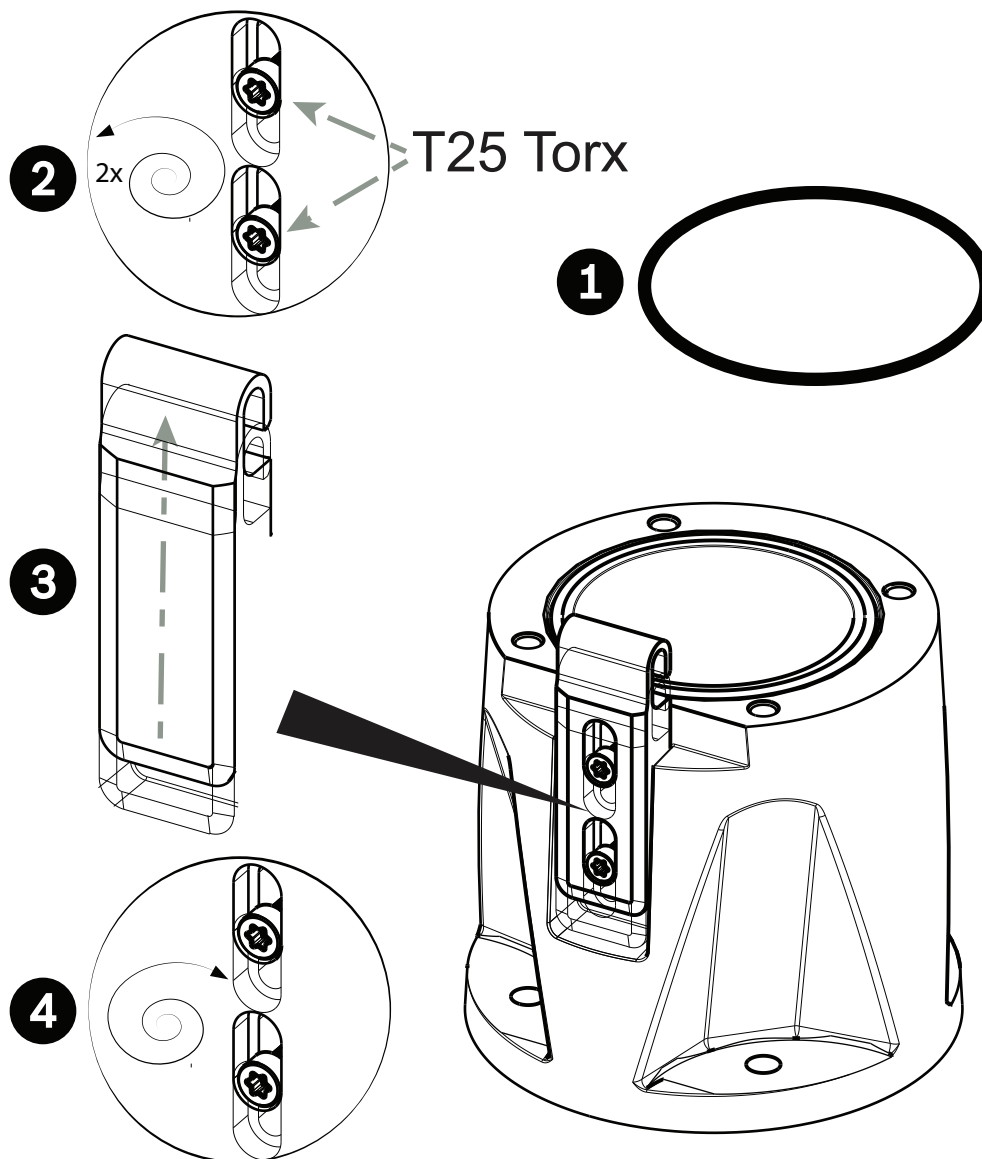


Advertência!

Tome cuidado para não danificar a pintura da caixa da câmera ou o suporte.



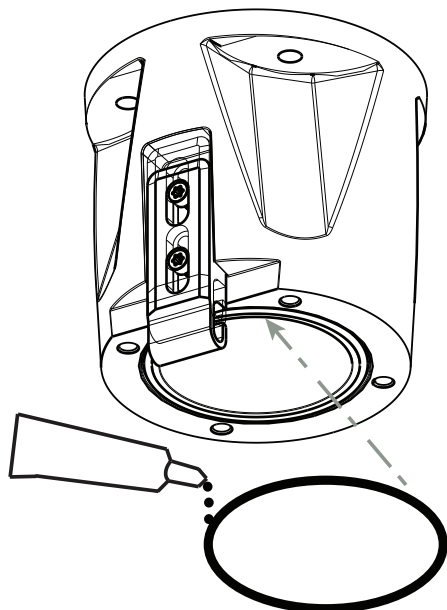
1. Prenda o DCA no local de montagem usando o hardware fornecido pelo usuário (item 1). (A Bosch recomenda parafusos e arruelas de aço inoxidável.)
2. Prenda o conduíte ou os cabos fornecidos pelo usuário no orifício lateral ou inferior. Se aplicável, use o adaptador de conduíte (NPT macho M25 para fêmea ¾ pol.) (item 2, incluído com o DCA).
3. Passe os cabos pelo DCA (item 4), pela parte inferior ou pela lateral.
4. Use o plugue de proteção e o anel de vedação (item 3, incluídos com o DCA) para fechar o orifício não utilizado (inferior ou lateral) no DCA.



5. Insira o anel de vedação (item 1).

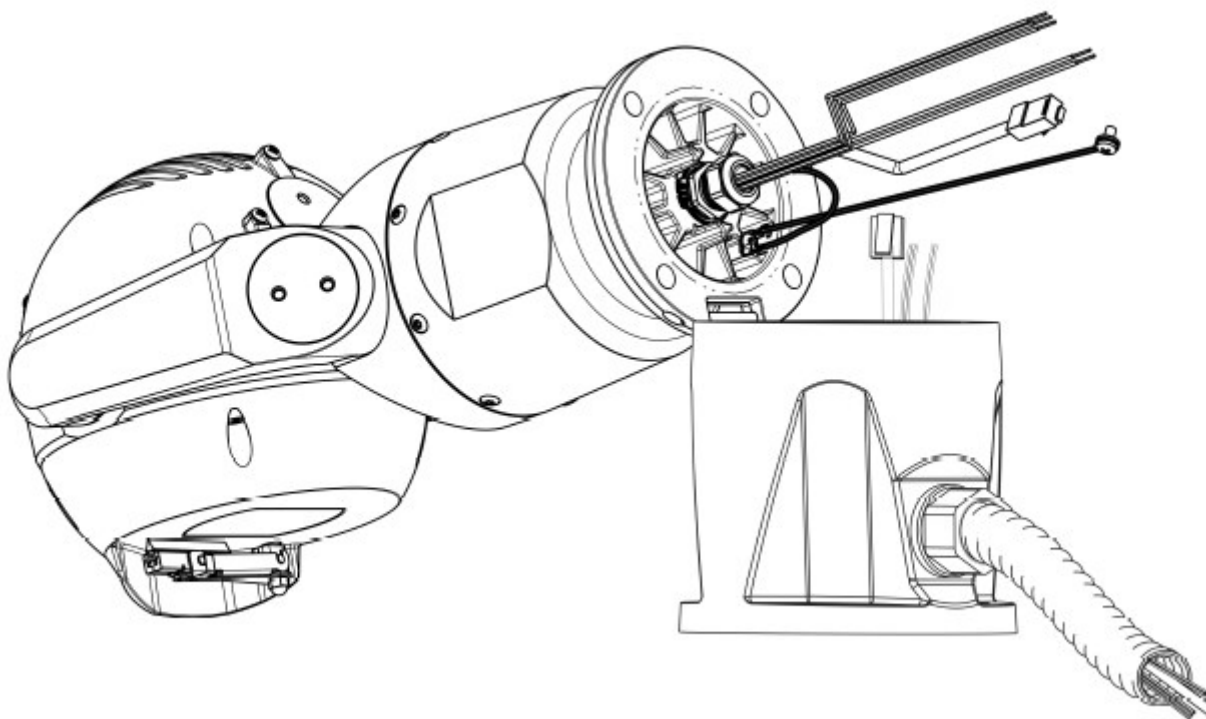
6. Solte os parafusos Torx duas (2) voltas (item 2). Deslize o gancho para cima (item 3).

Aperte os parafusos para manter o gancho no lugar temporariamente (item 4).



7. Para a instalação invertida, aplique uma pequena quantidade de graxa no anel de vedação primário para mantê-lo no lugar.

8. Empurre os fios da base da câmera no DCA enquanto estiver posicionando o pino da base da câmera embaixo do gancho do DCA (item 1). Evite comprimir os fios! (item 2). Solte os parafusos do gancho e, em seguida, deslize o gancho para baixo para prender o pino da câmera. Aperte totalmente os parafusos do gancho (item 3).

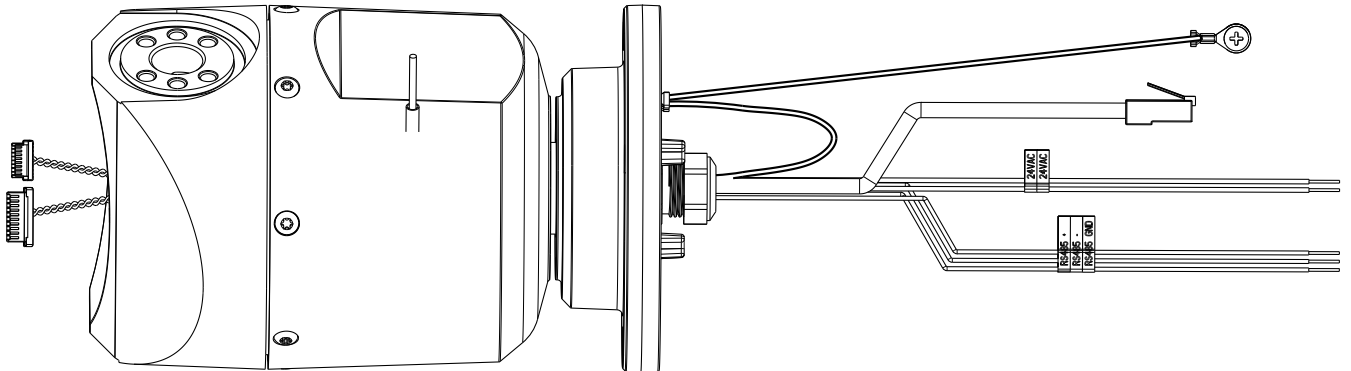


9. Incline cuidadosamente a câmera para a lateral com o pino embaixo do gancho.

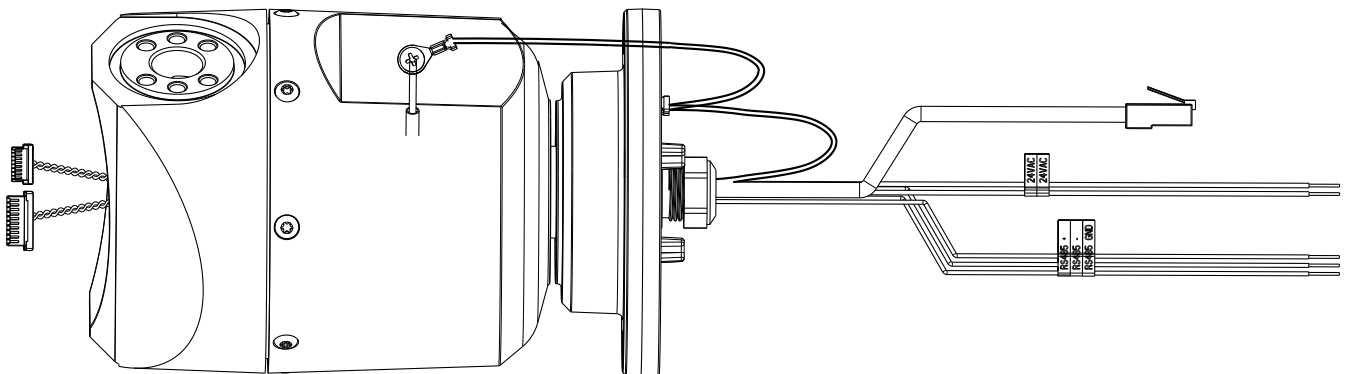
**Aviso!**

Risco de danificar a câmera!

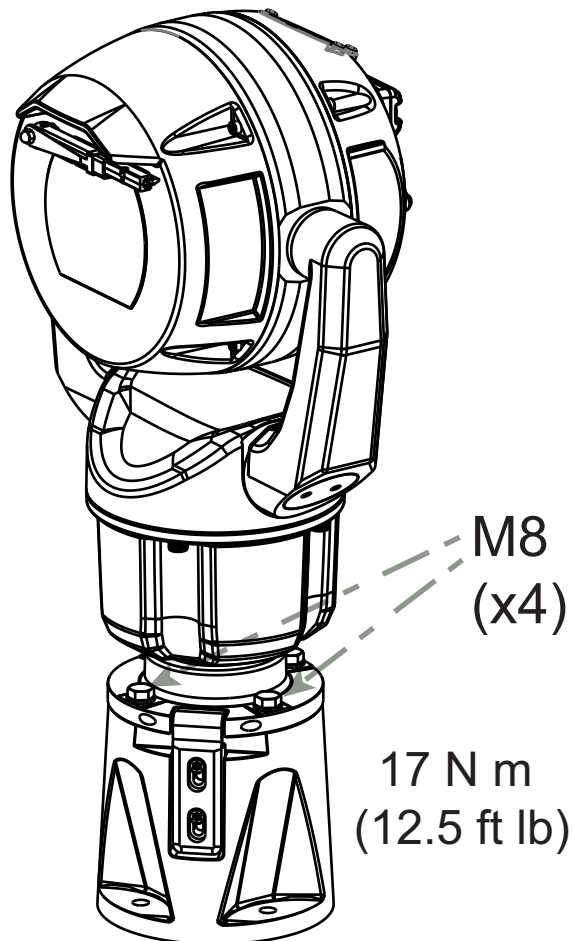
Ajuste a câmera na posição; não deixe que ela caia sem ser segura na posição rotacionada ou que o cabeçote se choque contra uma superfície ou objeto!



10. Faça as conexões elétricas apropriadas. Consulte o capítulo **Conexões** para obter mais informações.



11. Conecte o cabo do pigtail da câmera ao mastro de aterramento na base horizontal. A conexão do cliente deve ser feita do mastro para o cabo.



12. Incline cuidadosamente a câmera para a sua posição final. Evite comprimir os fios entre a base da câmera e o DCA. Insira as quatro arruelas e os parafusos sextavados (fornecidos).

9 Instalação da proteção solar (opcional)

Quantidade	Componente
1	Invólucro de proteção solar
2	Parafusos, M4 x 10
2	Arruelas planas
1	Guia de Instalação Rápida

Ferramentas adicionais necessárias

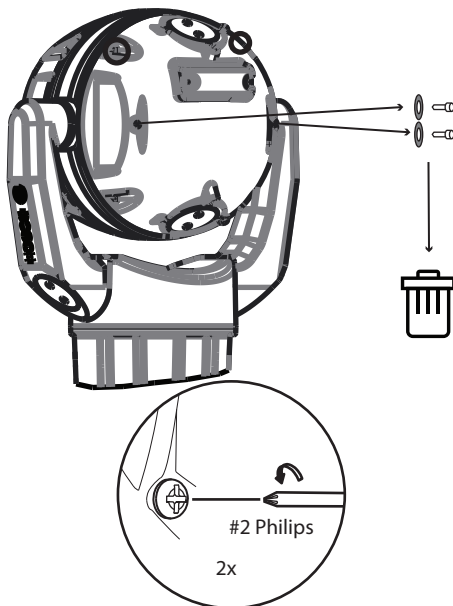
1	Chave Phillips nº 2, para remover os parafusos de plástico instalados de fábrica do cabeçote da câmera
1	Chave Torx, T20, para parafusos de cabeça Torx M4
1	Alicates diagonais para remover o inserto de plástico do iluminador do invólucro da proteção solar, se necessário



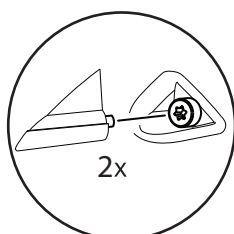
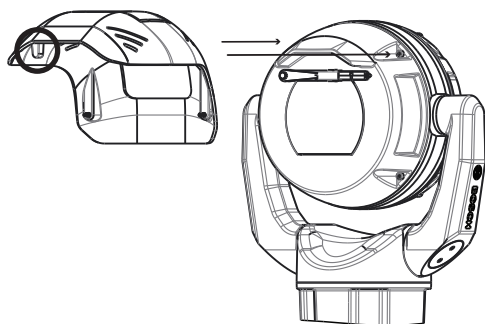
Aviso!

Instale os acessórios aplicáveis (iluminador, proteção solar) antes de inclinar a câmera.

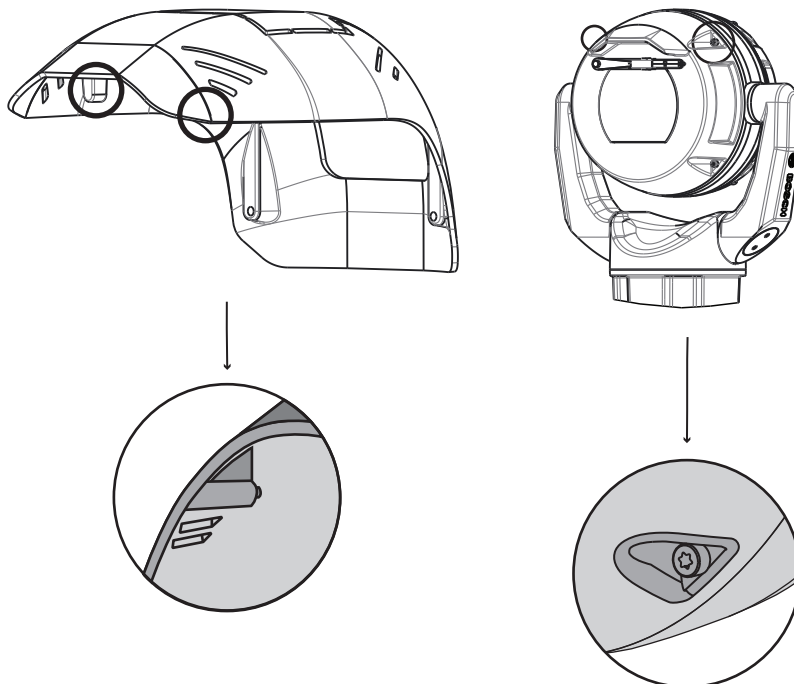
- Se você pretende instalar um iluminador em uma unidade montada em orientação vertical:
Recorte a área de inserção no invólucro da proteção solar usando alicates diagonais. A área de inserção fornece o espaço para prender o iluminador. Descarte o plástico recortado.
Observação: esta etapa não se aplica a câmeras montadas na orientação invertida.
- Remova os parafusos do cabeçote da câmera.



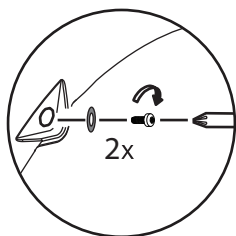
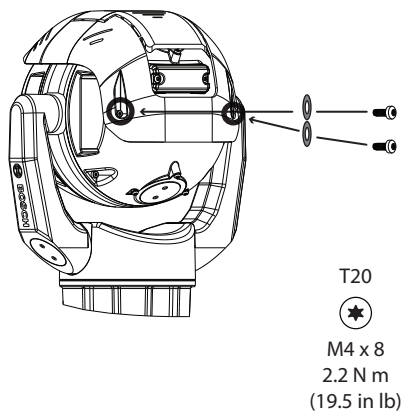
- Prenda a proteção solar ao cabeçote da câmera.



4. Verifique se as guias da proteção solar travam no local no cabeçote da câmera.



5. Instale os parafusos M4 x 10. Aperte os parafusos com 2,2 Nm (19,5 pol-lb).



6. Note que quando você instala a proteção solar corretamente, ela tem a mesma aparência que a figura a seguir.

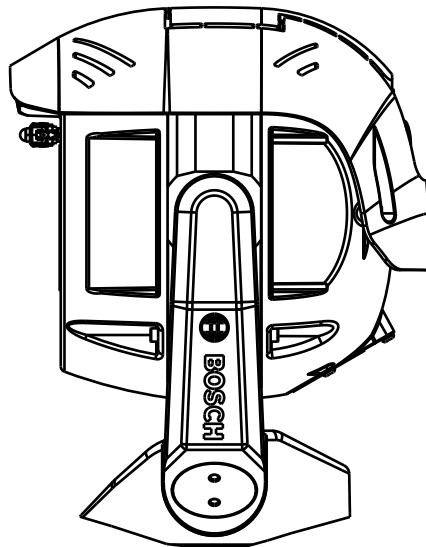


Figura 9.1: A instalação da proteção solar está concluída.

10 Instalação do iluminador (opcional)

Use o conjunto de ferramentas correto e também os valores de torque recomendados fornecidos nas instruções a seguir. O uso das ferramentas ou dos torques errados pode provocar danos nas roscas ou nas tampas de vedação, podendo causar vazamentos ou danos à pintura e levar, conseqüentemente, ao início da corrosão.

Lista de peças

Quantidade	Componente
1	MIC Acessório de projetor
1	Chave de aperto [para remover a tampa de acesso da cabeça da câmara]
3	Parafusos Torx de cabeça cilíndrica M4x10
1	Guia de Instalação Rápida

Ferramentas adicionais necessárias



Advertência!

IR emitido por este produto.
Atende ao IEC 62471, grupo de risco 1.



Aviso!

Este produto foi testado conforme a norma IEC62471:2006 "Segurança fotobiológica de lâmpadas e sistemas de lâmpadas". As emissões do produto excedem o limite do grupo ISENTO para risco de danos por infravermelho à córnea/lente e por luz azul à retina, conforme definido pela IEC 62471:2006. Foi determinado que o produto atende aos limites de exposição do grupo de risco 1 para LEDs brancos e de infravermelho.

Consulte o Manual de operação da MIC7000 para obter informações completas sobre a segurança do iluminador.



Aviso!

Se a câmara MIC for utilizada com o iluminador e com a proteção solar ao mesmo tempo, instale o iluminador primeiro.

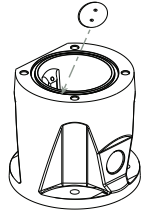
1. Monte a câmara ou coloque-a temporariamente na espuma da embalagem em uma superfície estável antes de prosseguir. (consulte o Manual de operação).
Se você pretende montar a câmara na posição invertida, é necessário girar o cabeçote de inclinação antes de prender o iluminador.

1. Ligue a fonte de alimentação.
2. Conecte à rede.
3. No navegador da Web, acesse a página de configuração da câmara. Selecione Câmera > Menu do instalador > Orientação.
4. Selecione "Invertida". Clique em **Definir** para confirmar a seleção. O cabeçote da câmara girará automaticamente para a posição invertida (180°).

Independentemente da orientação de montagem, o visor deve sempre estar acima da janela da câmara.

2. Remova e descarte os três (3) parafusos de plástico **que ficam em volta da porta de acesso apropriada onde o iluminador será instalado.**

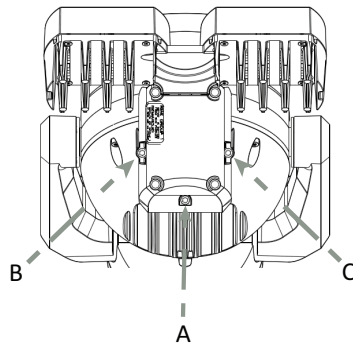
3. Remova o plugue de acesso apropriado do cabeçote da câmera usando a chave inglesa fornecida. Nas câmeras verticais, remova o plugue perto do visor. Nas câmeras invertidas, remova o plugue que está distante do visor.



A Bosch sugere armazenar o plugue de acesso dentro do suporte do DCA (ou acessório de montagem na parede), caso seja necessário remover o iluminador.

4. Remova a tampa plástica do acessório de projetor. Descarte.

5. Alinhe o iluminador acima da porta de acesso e empurre-o cuidadosamente para a posição no cabeçote da câmera.



1		0 - 0.7 N m
2		0.7 - 1.4 N m
3		1.4 N m

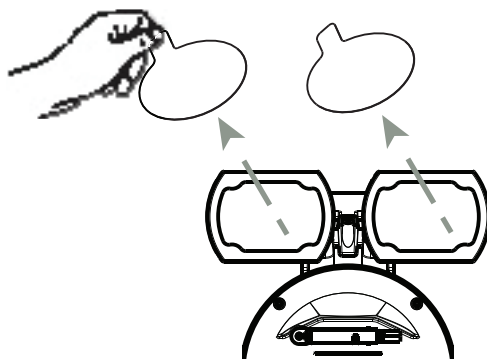
6. Prenda parcialmente as roscas de todos os três (3) parafusos. Não aperte nenhum parafuso completamente nessa etapa.

- Com uma chave Torx T20, aperte os parafusos com o torque adequado, seguindo a sequência descrita na figura anterior.

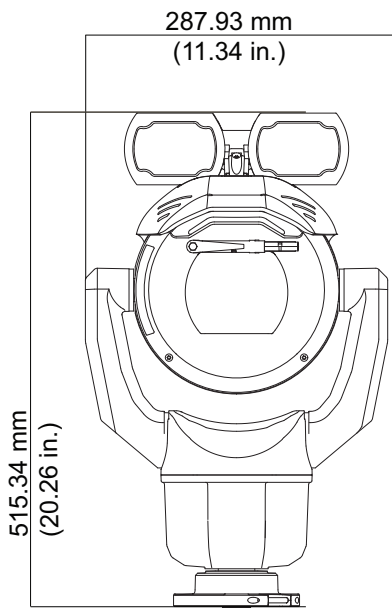


Advertência!

O encaixe total não estará completo até que você aperte todos os três (3) parafusos.



7. Remova a película transparente.



8. A instalação do iluminador está concluída.

11

Inclinação da câmera (opcional)

Observação:

Para simplificar, as ilustrações desta seção servem apenas para a câmera (e o acessório específico que você estiver instalando, se for o caso). As ilustrações não representam outros acessórios que você talvez já tenha instalado.

As câmeras MIC inteox 7100i têm funcionalidade de inclinação no local.

Os instaladores podem ajustar a câmera da posição vertical para a posição inclinada (ângulo de 35°), se necessário. Nessa posição, o campo de visão (FOV) da câmera inclui a cena diretamente abaixo da câmera.

Ao selecionar o local de montagem da câmera, verifique se o local fornece o espaço necessário que a câmera possa se mover horizontalmente.

Instalação	Raio de espaço livre necessário
Somente câmera	200 mm (7,9 pol.)
Câmera + iluminador	280 mm (11 pol.)

Você não pode instalar uma unidade inclinada em orientação invertida (com o cabeçote da câmera para baixo). Os limites de inclinação da câmera impedirão a operação correta nas orientações vertical e invertida.



Advertência!

Risco de lesão corporal.

Desconecte o dispositivo de sua fonte de alimentação antes de incliná-lo. Após remover os parafusos dos braços de suporte, apoie o cabeçote da câmera, de modo que ele não vire para baixo repentinamente e aperte os seus dedos ou outras partes do seu corpo.



Aviso!

Risco de danificar a câmera

Nunca, em nenhuma hipótese, incline a câmera enquanto ela estiver apoiada em sua lateral. Incline a câmera somente a partir da posição vertical, a fim de evitar que parafusos ou outros objetos caiam nos espaços abertos dos braços quando as tampas dos braços de suporte forem removidas.

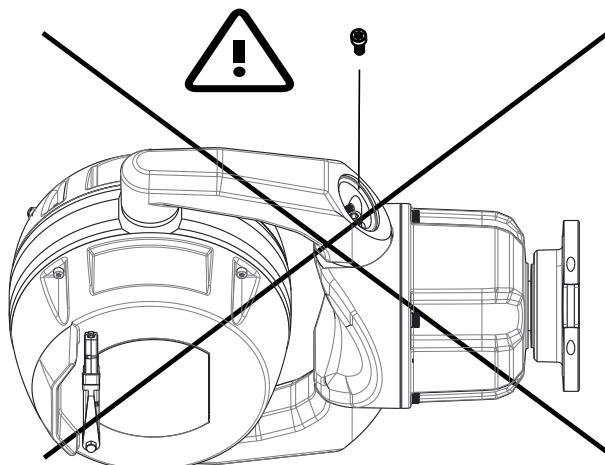


Figura 11.1: NÃO deixe que nenhum parafuso ou outros objetos caiam dentro da câmera.

**Advertência!**

Risco de lesão corporal

Não coloque uma câmera inclinada (35°) em posição vertical sobre a base da câmera ou sobre um DCA solto. Nessa posição, a câmera pode cair e ser danificada ou causar ferimentos. Coloque a câmera inclinada na lateral até a instalação.

**Aviso!**

Instale os acessórios aplicáveis (iluminador, proteção solar) antes de inclinar a câmera.

Use o conjunto de ferramentas correto e também os valores de torque recomendados fornecidos nas instruções a seguir. O uso das ferramentas ou dos torques errados pode provocar danos nas roscas ou nas tampas de vedação, podendo causar vazamentos ou danos à pintura e levar, conseqüentemente, ao início da corrosão.

Para inclinar a câmera, siga estas etapas:

1. Instale a câmera em um DCA. Monte o DCA.
2. Remova a tampa (item 2 da figura abaixo) de um dos braços de suporte da câmera, utilizando a chave inglesa fornecida (item 1).

Repita o procedimento para o segundo braço.

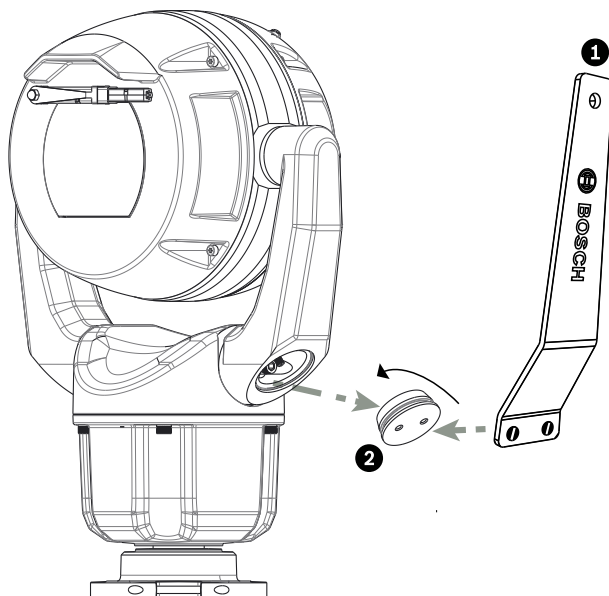


Figura 11.2: Remova as tampas dos braços de suporte usando a chave inglesa.

1. Retire os dois (2) parafusos na parte inferior de um dos braços de suporte com uma chave (fornecido pelo usuário), como descrito abaixo.

**Aviso!**

Risco de danificar o dispositivo.

Sem os parafusos do braço de suporte na posição, o cabeçote da câmera pode cair e ser danificado. Segure o cabeçote da câmera para completar as próximas quatro (4) etapas.

3. Coloque os parafusos em um lugar seguro. Eles serão reinstalados na etapa 6.
4. Repita as etapas 2 e 3 para o segundo braço de suporte.
5. Gire o conjunto dos braços e do cabeçote para a frente.

**Aviso!**

Risco de danificar o dispositivo.

Não incline a câmera e não deixe que ela caia na direção errada. A câmera deve ser inclinada somente na direção indicada na figura abaixo.

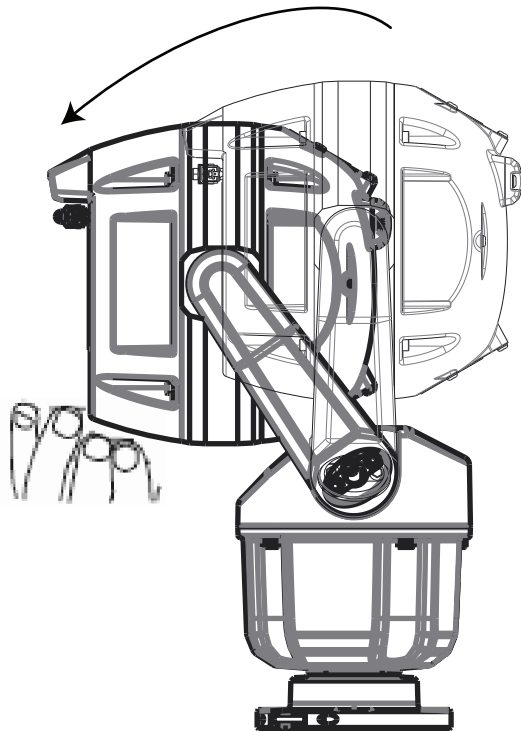


Figura 11.3: Incline o cabeçote da câmera.

6. Reinsira os parafusos em ambos os braços de suporte. À medida que você aperta os parafusos, empurre cuidadosamente o cabeçote da câmera cerca de 2 mm (0,08 pol.), contra a gravidade, em direção ao centro da câmera (conforme indicado pela seta na figura a seguir). Essa ação remove a folga nos braços e alinha os parafusos de montagem adequadamente para que o cabeçote da câmera possa se movimentar livremente.

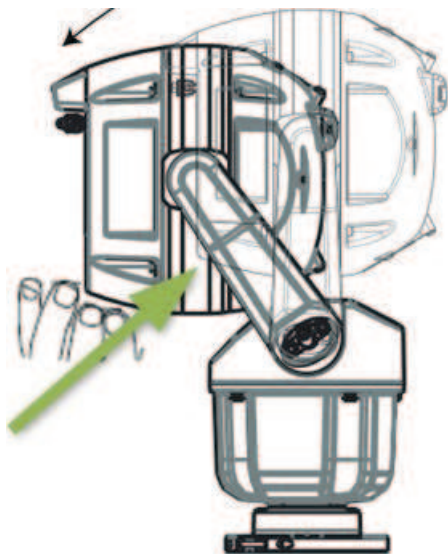


Figura 11.4: Empurre o cabeçote da câmera para cima em 2 mm (0,08 pol.)

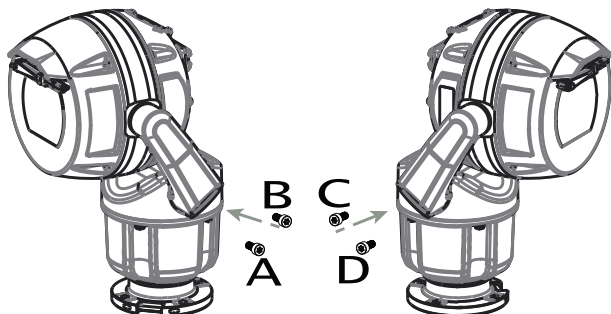


Figura 11.5: Recoloque os parafusos dos braços articulados na seguinte sequência: ABCD.

7. Com uma chave de torque (fornecido pelo usuário), aperte os parafusos com o torque adequado, seguindo a sequência descrita na tabela abaixo.

8. Verifique novamente todos os quatro parafusos para confirmar o valor correto do torque.

Não use graxa nos parafusos.

5mm Hex
(T30 Torx)

1.	A > B > C > D	≈ 7.5 Nm (5.5 ft lb)
2.	A > B > A > B	≈ 17 Nm (12.5 ft lb)
3.	C > D > C > D	≈ 17 Nm (12.5 ft lb)
4.	A > B > C > D	≈ 17 Nm (12.5 ft lb)

9. Encaixe as tampas dos braços de suporte com a chave inglesa fornecida.

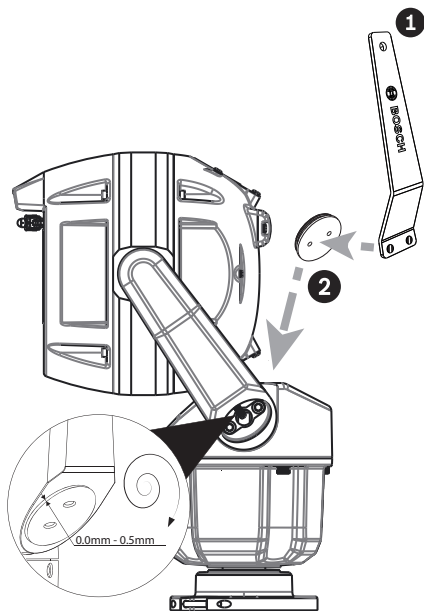


Figura 11.6: Encaixe as tampas dos braços articulados.

10. A inclinação foi concluída.

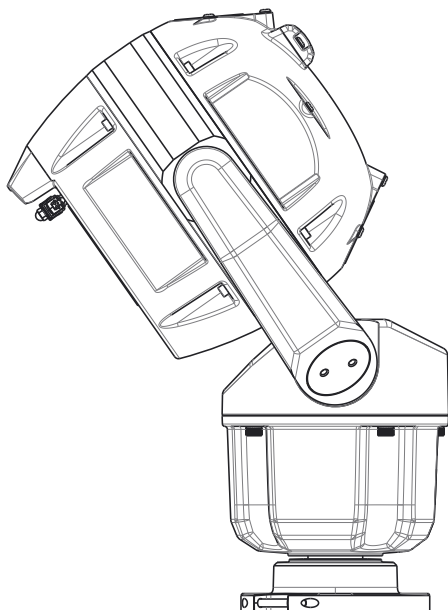


Figura 11.7: A inclinação foi concluída.

11. Mude a orientação da câmera para "Inclinada" e complete as seguintes etapas:

- Acesse a página Configuração.
- Navegue para Câmera > Menu do instalador > Orientação.
- Selecione "Inclinada".

12

Conexões

12.1

Sobre a alimentação e o controle da câmera

A câmera incorpora um servidor de vídeo em rede que codifica as imagens do vídeo e os comandos de controle de PTZ da transmissão usando uma rede TCP/IP ou UDP/IP.

Com sua codificação H.264 ou H.265, ele é ideal para comunicação IP e acesso remoto a gravadores de vídeo digital e multiplexadores. Use redes existentes para alcançar a integração rápida e fácil com sistemas CCTV ou redes locais. Vários receptores podem receber imagens de vídeo simultaneamente de uma única câmera.

12.2

Opções de fonte de alimentação

A câmera pode ser alimentada por uma rede compatível com High Power-over-Ethernet usando o modelo Bosch de Midspan High PoE (vendido separadamente). Com essa configuração, é necessária apenas uma única conexão de cabo

(par trançado blindado (STP) Cat5e/Cat6) para visualizar, ligar e controlar a câmera.

Para aumentar ao máximo a confiabilidade, a câmera pode ser conectada simultaneamente a um Midspan High PoE e a uma fonte de alimentação separada de 24 VCA. Se High PoE e 24 VCA forem aplicados simultaneamente, a câmera geralmente escolhe o Midspan High PoE e consome uma quantidade mínima de energia da fonte auxiliar (24 VCA). Se a fonte de alimentação Midspan High PoE falhar, a câmera alternará a fonte de alimentação para 24 VCA sem interrupções. Assim que a fonte de alimentação Midspan High PoE voltar a funcionar, a câmera alternará a fonte de alimentação de volta para o Midspan High PoE.

A Bosch recomenda uma saída de alimentação de 24 VCA de 24 V a 100 VA, 4 A com um fusível lento.

A fonte de alimentação deve possuir certificação UL/IEC 60950-1 2ª edição, AM1+AM2 ou UL/IEC 62368-1 2ª edição, saída de 24 VCA, LPS, mín. de +65 °C (+149 °F).

Modelos de câmera	Dispositivo intermédio injetor de 60 W	Dispositivo intermédio injetor de 95 W	24 VCA PSU*
Modelos com iluminador		X	X
Modelos sem iluminador	X	X	X

* recomendado: 24 V a 100 VA, 4 A com um fusível lento

A Bosch recomenda somente uma fonte de alimentação Midspan para modelos com um iluminador acoplado.

A tabela abaixo identifica os dispositivos de alimentação que podem ser ligados em simultâneo à câmara.

Se a fonte de alimentação for fornecida de:	A câmera pode receber alimentação de energia simultaneamente de:
Dispositivo intermédio injetor de 60 W	24 VCA PSU: VG4-A-PSU1 ou VG4-A-PSU2
Dispositivo intermédio injetor de 95 W	



Aviso!

Conecte os conectores de 24 VCA da câmera MIC à saída para o aquecedor da fonte de alimentação (VG4-A-PSU1 ou VG4-A-PSU2).



Cuidado!

Conformidade com a norma EN50130-4 relativa a alarmes – circuito interno de televisão para aplicações de segurança

Para satisfazer as exigências da norma EN50130-4 relativa a alarmes, uma fonte de alimentação auxiliar ininterrupta (UPS, na sigla em inglês) é necessária. A UPS deve ter um **tempo de transferência** entre 2 e 6 ms, bem como um **tempo de execução de back-up** superior a 5 segundos para o nível de alimentação especificado na ficha técnica do produto.

12.3

Conexões Ethernet



Cuidado!

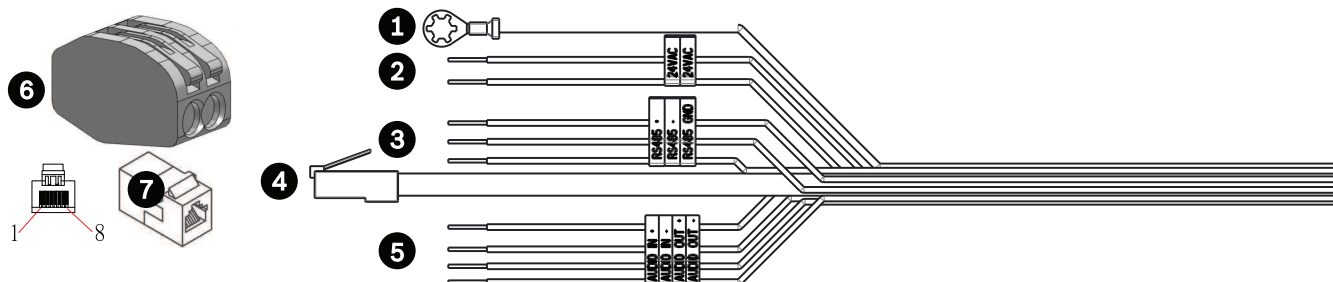
Os cabos Ethernet devem passar por dentro de um conduíte aterrado capaz de resistir a ambientes externos.

Tipo de cabo	Ethernet [par trançado blindado (STP, na sigla em inglês)] Cat5e/Cat6 (diretamente até a câmera ou até um comutador de rede entre a câmera e a rede) Observação: Cat5e/Cat6 o cabo de par trançado blindado (STP) é obrigatório para cumprir as normas europeias de compatibilidade eletromagnética (EMC).
Distância máxima	100 m
Ethernet	10BASE-T/100BASE-TX, autodeteção, half/full-duplex
Conector de terminal	RJ45, macho
High PoE	Para modelos com iluminadores acoplados: utilize o Dispositivo intermédio injetor de 95 W vendido pela Bosch. Para modelos sem iluminadores: utilize o Dispositivo intermédio injetor de 60 W vendido pela Bosch ou um midspan que esteja em conformidade com a norma IEEE 802.3at, classe 4.

Observação: consulte os requisitos e limitações para agrupamento de cabos no Código Elétrico Nacional ou outros padrões regionais.

12.4 Conexões da câmera

Todas as conexões elétricas e de dados da câmera são feitas a partir dos conectores localizados na base da câmera.



	Descrição	Cor do fio
1	Fio de aterramento (calibre 18) do chassi (Terra) com suporte do conector	Verde
2	Fios de alimentação de 24 VCA (bitola 24) para os pinos 4 e 5 do conector rotulado como P107 no VG4-A-PSU1 ou VG4-A-PSU2 (se não estiver usando uma rede High PoE)*	Linha (L) = Preto Neutro (N) = Branco
3	Conexões RS-485 para comunicação com o MIC-ALM-WAS-24 ou outro dispositivo que emita sinais de protocolo serial herdado *	+ = Roxo - = Amarelo GND = Marrom
4	Conector RJ45 (Cat5e/Cat6) (macho) (compatível com High PoE) para alimentação e comunicação com um modelo de Midspan High PoE da Bosch	
5	Fios de áudio (cabo de par trançado recomendado)	Entrada de áudio + = Vermelho Entrada de áudio - = Azul-claro Saída de áudio + = Laranja Saída de áudio - = Azul-escuro
6	Conectores de fio em 9 fios (números 2, 3 e 5 na ilustração correspondente) Observação: as presilhas rápidas devem ficar nos fios não utilizados. Se as presilhas forem removidas, tampe o cobre exposto dos fios com fita isolante, a fim de evitar que os fios não utilizados entrem em curto-circuito uns com os outros ou com a superfície do suporte de montagem.	
7	Acoplador RJ45 (fêmea com fêmea)	

* [Não disponível em modelos MIC inteox.]

* Para mais informações, consulte o manual de instalação Unidades de fonte de alimentação (modelos de câmera AUTODOME VG5- e MIC IP) (fornecidas com a VG4-A-PSU1 e VG4-A-PSU2).

Observação: se a câmera MIC for instalada diretamente em uma superfície de montagem em vez de um MIC DCA suporte MIC para montagem na parede, A Bosch recomenda a utilização do kit de conectores para o seu modelo de câmera, a fim de proteger as conexões contra umidade e partículas de poeira. Cada kit contém componentes suficientes para conectar até 5 câmeras MIC.

- MIC-IP67-5PK (kit de conectores para câmeras MIC IP ultra 7100i, MIC IP starlight 7100i e MIC inteox 7100i)
- MIC-9K-IP67-5PK (kit de conectores para MIC IP fusion 9000i)

Não utilizar o kit de conectores IP67 anulará a garantia da câmera.

Observação: a conexão PoE não deve ser conectada a redes expostas (fontes externas)
Vede a base da câmera para evitar a entrada de umidade (água parada).

13 Resolução de problemas

Tabela de resolução de problemas

A tabela abaixo identifica os problemas que podem ocorrer com a câmera e como eles podem ser solucionados.

Observação: consulte a seção Códigos de erro do manual para ver as descrições dos códigos de erro que aparecem no visor. Essa seção também lista as ações recomendadas para solucionar os códigos de erro.

A câmera reinicia-se com frequência ou de forma intermitente	A câmera tem uma conexão de rede inadequada. Teste a sua câmera com outra fonte de alimentação. Verifique no site da Bosch se há alguma atualização de software que possa resolver o problema.
--	--

13.1 Botão de reset

Toda câmera tem um botão de reset de hardware. Talvez seja necessário pressionar o botão de reset para restaurar os padrões de fábrica da câmera se você encontrar as seguintes circunstâncias:

- Você consegue ligar a câmera, mas não consegue fazer logon na câmera usando o navegador da Web.
- A câmera não inicia ou não liga via PoE.
- A câmera não consegue pesquisar um endereço IP.
- O firmware da câmera travou.
- Você esqueceu a senha para acessar a câmera.
- A imagem está congelada.
- Não é possível atualizar o firmware.
- A câmera se desconecta da rede aleatoriamente e precisa ser reinicializada.
- A câmera não encontra mais as pré-posições (posições predefinidas).
- Você não consegue configurar a câmera usando o navegador da Web.
- A câmera não tem saída de vídeo.

Aviso!



O padrão de fábrica exclui todas as configurações da câmera, incluindo senhas, configurações de rede e de imagem.

Complete a sequência de etapas a seguir somente se você não tiver outra opção para restaurar a operação da câmera.

Etapas para completar uma reset de hardware para todos os modelos de câmeras

1. Conecte a fonte de alimentação da câmera.
2. Encontre o endereço IP da câmera.
3. Faça logon na câmera usando o navegador da Web. (**Observação:** você pode usar o gerenciador de configuração para identificar o endereço IP.)
4. Encontre o botão de reset de hardware da câmera. (Consulte a figura abaixo para encontrar o botão de reset do modelo da sua câmera).
5. Mantenha pressionado o botão de reset por mais de 8 segundos. O indicador de LED vermelho na placa PCBA acenderá para mostrar que o reset do hardware começou.

Observação: também é possível usar um fio condutor para provocar um curto no bloco de terminais.

1. Deixe que a câmera complete uma autoverificação. Quando a autoverificação for concluída, o LED vermelho desligará.
2. Encontre novamente o endereço IP.

3. Acesse a câmera usando o navegador da Web.
4. Defina a senha de nível de **serviço** inicial da câmera.

14 Manutenção

A manutenção regular da sua câmera MIC a preservará, especialmente a finalização da superfície, por um período estendido.

Limpeza – Desligue a alimentação do dispositivo antes de limpar. Geralmente, é suficiente usar um pano seco para limpar, mas um pano úmido sem fiapos também pode ser usado. Não use limpadores líquidos ou em aerossol.

Em ambientes corrosivos, limpe a superfície da câmera periodicamente com água fresca.

- ▶ Lave a câmera completamente com água fresca:
- Regularmente (de uma a duas vezes a cada três meses ou com mais frequência, se possível)
- Imediatamente após um evento como uma tempestade marítima, que pode introduzir sal na superfície da câmera

Use uma taxa de fluxo de 150-145 litros/minuto. Mantenha o bocal a uma distância mínima de 1 m da câmera.

- ▶ Em certos casos de uso, usar uma solução de líquido hidrofóbico pode ajudar a evitar acúmulos de camadas de sal por um longo tempo na superfície da câmera.

Observação: não use água a pressões superiores a 96,5 kPa (14 psi) para lavar a unidade.

Não há nenhuma peça que possa ser consertada pelo usuário

Exceto pela palheta do limpador externo, o dispositivo não contém nenhuma peça que possa ser consertada pelo usuário. Entre em contato com o serviço técnico local da Bosch para manutenção e conserto do dispositivo. Em casos de falha, o dispositivo deve ser removido do local para conserto.

Inspeção no local

Recomenda-se que o dispositivo seja inspecionado no local a cada seis meses, a fim de verificar a firmeza dos parafusos de montagem, a segurança e quaisquer sinais de dano físico. A inspeção deste dispositivo deve ser feita somente por técnicos treinados de acordo com o código de prática aplicável (por exemplo, EN 60097-17).

Informações sobre câmeras com iluminadores

O texto desta seção aplica-se somente às câmeras que tiverem o acessório de projetor opcional.

Ao fazer a manutenção do dispositivo, desligue a alimentação do dispositivo para evitar uma possível exposição dos olhos. Se não for possível desligar a alimentação do dispositivo, utilize uma proteção adequada para bloquear as matrizes de LED ou use protetores oculares apropriados.

Remoção do iluminador

Se for necessário remover o iluminador porque ele está danificado ou defeituoso, siga estas etapas:

1. Remova os três (3) parafusos sextavados M4.
2. Instale o plugue de acesso (que pode ser armazenado no orifício de acesso do MIC-DCA ou no acessório de montagem na parede; caso contrário, veja a observação abaixo).

Observação: se você não tiver um plugue de acesso, **não remova o iluminador** antes de pedir e receber um novo plugue de acesso da Bosch.

15 Desativação

15.1 Transferência

O dispositivo deve ser passado adiante somente com este manual de instalação.

15.2 Descarte



Eliminação - o seu produto Bosch foi desenvolvido e fabricado com material e componentes de alta qualidade que podem ser reciclados e reutilizados. Este símbolo significa que os dispositivos elétricos e eletrônicos que atingiram o fim de sua vida útil devem ser coletados e descartados separadamente do lixo doméstico. São geralmente estabelecidos sistemas de coleta separados para produtos elétricos e eletrônicos fora de uso. Descarte essas unidades em uma instalação de reciclagem ecologicamente compatível, de acordo com a Diretiva Europeia 2012/19/UE.

16 **Dados técnicos**

Para obter as especificações do produto, consulte a folha de dados da sua câmera disponível nas páginas apropriadas do produto no catálogo online em www.boschsecurity.com.

17 Boas práticas para instalação em ambientes externos

Câmeras instaladas em ambientes externos estão sujeitas a surtos e raios. Sempre inclua uma proteção contra surtos e raios ao instalar câmeras em ambientes externos.

A figura a seguir é uma ilustração da configuração correta para instalação de câmeras IP PTZ (AUTODOME e MIC) em ambientes externos com proteção contra surtos e raios. Observe que a ilustração não inclui representações de todos os modelos de câmeras AUTODOME e MIC. A ilustração pode representar qualquer câmera IP. O hardware de montagem varia de acordo com a unidade.

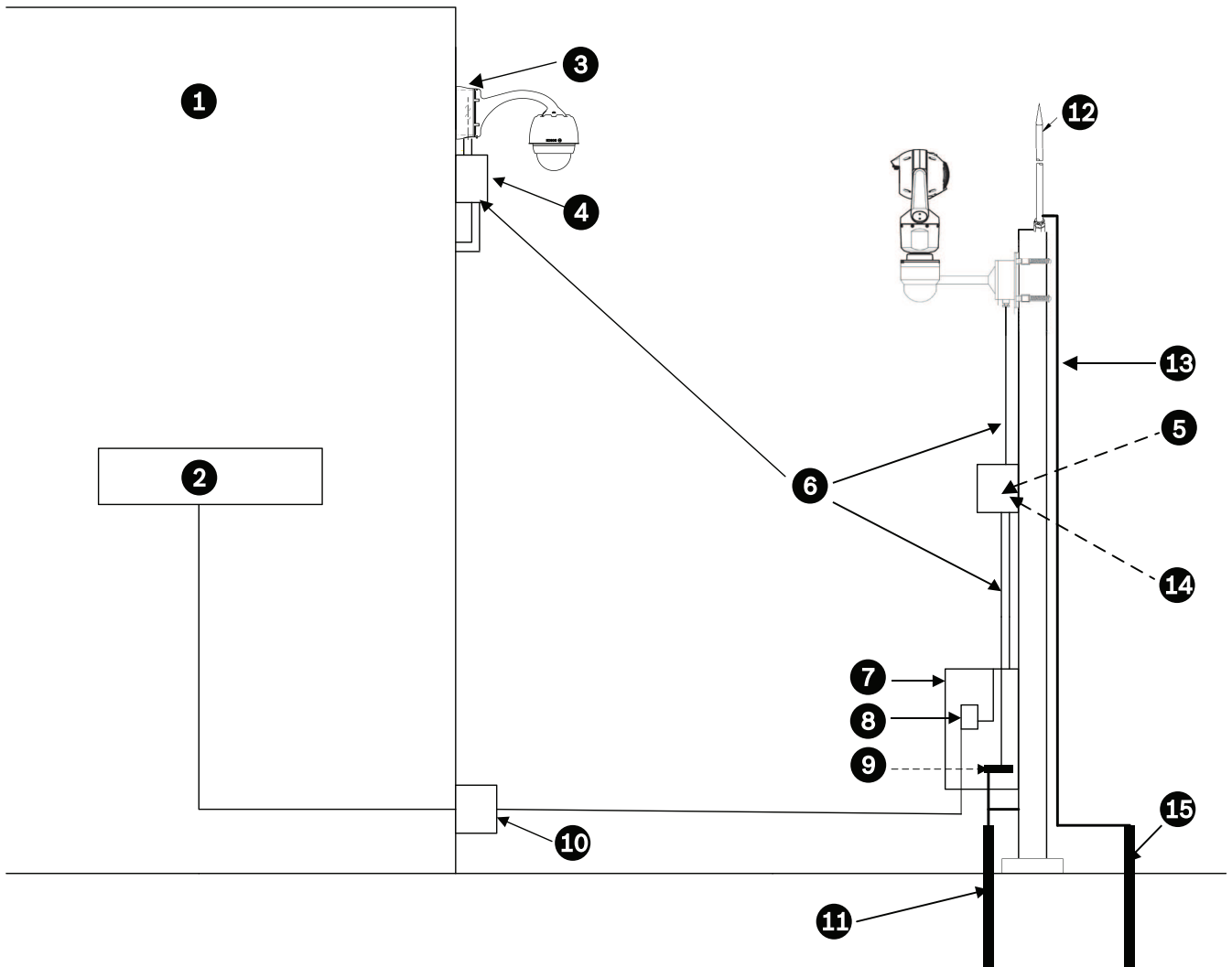


Figura 17.1: Instalação correta em ambientes externos com a devida proteção contra surtos/raios

1	Ambiente interno do prédio principal	2	Equipamento de rede
3	Conecte o fio terra da fonte de alimentação da câmera ao terra do prédio.	4	Proteção contra picos
5	Conecte o fio terra da câmera ao terra da proteção contra picos.	6	Instale o cabo Cat5e/Cat6 (Par trançado blindado (STP)) Ethernet. Passe o cabo por um conduto de metal aterrado.

			Isole as linhas de energia de alta tensão em um conduíte separado.
7	Envoltório do equipamento	8	Midsparn compatível com High PoE para ambientes externos
9	Conecte a barra de distribuição ao elétrodo de aterramento do equipamento.	10	Proteção contra picos compatível com High PoE para ambientes externos, para proteger equipamentos em ambientes externos
11	Elétrodo de aterramento do equipamento	12	Para-raios
13	Condutor de descida; consulte a norma NFPA 780, Classes 1 e 2.	14	Instale a proteção contra picos compatível com High PoE para ambientes externos o mais perto possível da câmara. Conecte-a ao elétrodo de aterramento do equipamento.
15	Elétrodo de aterramento do para-raios		

18

A maioria dos códigos de status aparece no visor até que você os reconheça. Os códigos identificados com asteriscos (**) aparecem por aproximadamente 10 segundos e desaparecem automaticamente.

Código de status	Descrição	Ação recomendada (a ser realizada por um técnico qualificado)
2	A capacidade do dispositivo PoE externo não é suficiente para dar suporte à operação do descongelador da janela da câmera. Observação: somente para a MIC IP fusion 9000i.	Um tipo incorreto de PoE (como aqueles baseados em IEEE 802.3af) com saída de energia insuficiente pode estar conectado com a câmera.*
3	A capacidade do dispositivo PoE externo não é suficiente para dar suporte à operação do aquecedor interno da câmera.	Um tipo incorreto de PoE+ ou PoE++ (como aqueles baseados em IEEE 802.3af ou IEEE 802.3at) com saída de energia insuficiente pode estar conectado com a câmera.*
4	A capacidade do dispositivo PoE externo não é suficiente para dar suporte à operação do descongelador da janela da câmera. Observação: somente para a MIC IP fusion 9000i.	Um tipo incorreto de PoE+ ou PoE++ (como aqueles baseados em IEEE 802.3af ou IEEE 802.3at) com saída de energia insuficiente pode estar conectado com a câmera.*
5	Se estiver utilizando fontes de alimentação redundantes, a câmera está detectando tensão insuficiente sendo fornecida pela High PoE fonte de alimentação externa.	1. Verifique se a High PoE fonte de alimentação (midspan ou interruptor) é capaz de fornecer 95 W de potência de saída. 2. Verifique se o cabo de rede está abaixo do comprimento máximo de 100 m. 3. Se estiver usando o Midspan High PoE de 95 W (NPD-9501A), verifique se ambos os LEDs estão verdes. Se não estiverem, consulte a seção "Resolução de problemas" do manual de instalação do midspan.
6	Se estiver utilizando fontes de alimentação redundantes, a câmera está detectando tensão insuficiente sendo fornecida pela 24 VCA fonte de alimentação externa.	1. Verifique se a 24 VCA fonte de alimentação é capaz de fornecer pelo menos 4,0 A para a câmera. 2. Verifique se o calibre do cabo de alimentação é suficiente para a distância entre a fonte de alimentação e a câmera, e se a tensão que está chegando ao cabo do usuário que vai até a câmera está entre 21 VCA e 30 VCA.
7	A câmera pode estar funcionando em um ambiente cuja temperatura esteja abaixo da temperatura especificada para a câmera.	1. Verifique se a temperatura ambiente está abaixo de -40°C (-40°F).

Código de status	Descrição	Ação recomendada (a ser realizada por um técnico qualificado)
		<p>2. Consulte o histórico de diagnósticos da câmera (acessível a partir do menu Assistência técnica) para ver se há erros relacionados ao funcionamento dos aquecedores internos.</p> <p>Observação: as funções de zoom motorizado e foco da lente visível da câmera ficarão desativadas até que a câmera esteja funcionando dentro do intervalo de temperatura especificado.</p>
8	A câmera pode estar funcionando em um ambiente cuja temperatura esteja acima da temperatura especificada para a câmera.	<p>1. Verifique se a temperatura ambiente está acima de +65°C (+149°F).</p> <p>2. Consulte o histórico de diagnósticos da câmera (acessível a partir do menu Assistência técnica) para ver se há erros relacionados ao funcionamento do ventilador interno.</p> <p>3. Instale o acessório de proteção solar opcional para reduzir o aquecimento interno causado pela exposição ao Sol.</p>
9	A câmera sofreu um grande choque. Pode ser que a câmera apresente danos mecânicos.	<p>1. Verifique a integridade das partes mecânicas, como os braços e o corpo de movimentação horizontal.</p> <p>2. Verifique a integridade/firmeza dos elementos de fixação externos. Aperte-os sempre que necessário.</p> <p>3. Se houver danos óbvios, pare de usar a câmera e entre em contato com o serviço técnico da Bosch Security Systems mais próximo.</p> <p>4. Se não houver nenhum indício de dano, desligue a câmera e ligue-a novamente. Em seguida, avalie seu desempenho operacional. Se a câmera não estiver funcionando como esperado, entre em contato com o serviço técnico da Bosch Security Systems mais próximo.</p>
10	A câmera está detectando um alto nível de umidade dentro do envoltório. A integridade da vedação do envoltório pode estar comprometida.	<p>1. Verifique se há rachaduras ou danos óbvios ao redor das bordas da janela.</p> <p>2. Verifique a integridade/firmeza dos elementos de fixação externos. Aperte-os sempre que necessário.</p>

Código de status	Descrição	Ação recomendada (a ser realizada por um técnico qualificado)
		<p>3. Verifique a integridade das vedações mecânicas em volta do cabeçote de movimentação vertical, do corpo de movimentação horizontal e das juntas dos braços.</p> <p>4. Se houver danos óbvios nas vedações, entre em contato com o serviço técnico da Bosch Security Systems mais próximo.</p> <p>5. Se nenhum indício de dano for encontrado, desligue a câmera e ligue-a novamente. Se o código de status reaparecer, entre em contato com o serviço técnico da Bosch Security Systems mais próximo.</p>
11	O funcionamento do limpador foi interrompido devido a uma obstrução.	<p>1. Remova quaisquer materiais óbvios que estiverem obstruindo o funcionamento do limpador.</p> <p>2. Se a obstrução for decorrente de um acúmulo de gelo, consulte o histórico de diagnósticos da a câmera (acessível a partir do menu Assistência técnica) para ver se há erros relacionados ao funcionamento dos aquecedores internos (e dos descongeladores da janela, no caso da MIC IP fusion 9000i). Se possível, vire a câmera, de modo que a placa frontal fique apontada para cima. (Nessa posição, o calor gerado pela câmera ajudará a derreter o acúmulo de gelo na área da placa frontal.)</p> <p>3. Se a obstrução for decorrente de um acúmulo excessivo de gelo, evite utilizar o limpador temporariamente, até que os aquecedores internos, combinados com um aumento da temperatura ambiente, derretam o acúmulo de gelo.</p>
12	Os limites esquerdo e direito de movimentação horizontal foram ajustados muito próximos um do outro.	Reconfigure o limite de uma das câmeras para aumentar a distância entre os limites de parada até que haja uma separação de pelo menos 10°.
13**	O foco automático foi desligado devido a uma atividade excessiva do foco.	<p>1. Se for viável, aumente a iluminação na cena, de modo que a função de foco pare de "caçar".</p> <p>2. Use o foco no modo manual ou no modo "One-Push" ("uma pressionada").</p>

Código de status	Descrição	Ação recomendada (a ser realizada por um técnico qualificado)
14**	Houve uma tentativa de ativar o lavador sem o armazenamento da pré-posição do lavador.	Configura a pré-posição do lavador. Se necessário, consulte o subcapítulo "Como usar o limpador/lavador (Comandos AUX/Pré-posição da Bosch)" no manual do usuário para mais detalhes sobre como configurar as funções do lavador.
15	Houve uma tentativa de mudar para uma pré-posição mapeada para outra função; portanto, ela não está mais associada a um local.	<ol style="list-style-type: none"> 1. Selecione/configure um número de pré-posição diferente para o local desejado. 2. Reconfigure a atribuição da pré-posição, de modo que esse número não seja mais associado a outra função. Consulte o subcapítulo "Mapeamento de pré-posição" do manual do usuário para mais detalhes sobre como remapear pré-posições.
16**	A função de zoom motorizado é programada para operar com um alto nível de utilização na reprodução da ronda. Essa alta taxa de utilização pode resultar em um desgaste precoce do motor do zoom.	Reconfigure a câmera para diminuir a atividade do zoom para menos de 30% durante a gravação.
17	O funcionamento do motor foi interrompido devido a uma obstrução.	<ol style="list-style-type: none"> 1. Remova quaisquer materiais óbvios que estiverem obstruindo o funcionamento da função de movimentação horizontal/vertical da câmera. 2. Se a obstrução for decorrente de um acúmulo de gelo, consulte o histórico de diagnósticos da câmera (acessível a partir do menu Assistência técnica) para ver se há erros relacionados ao funcionamento dos aquecedores internos (e dos descongeladores da janela, no caso da MIC IP fusion 9000i). Se o histórico mostrar falhas do aquecedor ou do descongelador, entre em contato com o serviço técnico da Bosch Security Systems mais próximo. 3. Se o funcionamento estiver obstruído devido a um acúmulo excessivo de gelo, evite temporariamente utilizar as funções de movimentação horizontal/vertical da câmera, até que os aquecedores internos, combinados com um aumento da temperatura ambiente, derretam o acúmulo de gelo.

Código de status	Descrição	Ação recomendada (a ser realizada por um técnico qualificado)
18**	Se estiver utilizando fontes de alimentação redundantes, a câmera detectou uma perda de alimentação da High PoE fonte de alimentação externa.	1. Verifique o status de funcionamento da fonte de alimentação High PoE externa. 2. Verifique a integridade das conexões elétricas entre a fonte de alimentação e a câmera.
19**	Se estiver utilizando fontes de alimentação redundantes, a câmera detectou uma perda de alimentação da fonte de alimentação de 24 VCA externa.	1. Verifique o status de funcionamento da fonte de alimentação de 24 VCA externa. 2. Verifique a integridade das conexões elétricas entre a fonte de alimentação e a câmera.
20	A câmera foi configurada para utilizar o recurso "Hard Pan Limits" (HPL, limites rígidos de movimentação horizontal) e foi ligada com a posição de movimentação horizontal na área proibida.	Remova temporariamente um dos limites rígidos de movimentação horizontal (como descrito em Configurações de PTZ), movimente a câmera horizontalmente para fora da área proibida e restaure o limite rígido de movimentação horizontal. Reinicie a câmera, desligando e ligando novamente a câmera ou clicando no botão Reiniciar , no navegador da câmera (Configuração > Câmara > Menu instalador > Reiniciar dispositivo). Observação: se a movimentação horizontal estiver bloqueada apenas em uma direção, mas não em outra direção (como ocorre quando a câmera se aproxima do limite rígido de movimentação horizontal), não aparecerá nenhum código de status.

O recurso Limites rígidos de movimentação horizontal está disponível somente para câmeras MIC.

Lavador e limpador aplicam-se somente a câmeras MIC.

21	Erro do iluminador: infravermelho	Reinicie a câmera, desligando e ligando novamente a câmera ou clicando no botão Reiniciar , no navegador da câmera (Configuração > Câmara > Menu instalador > Reiniciar dispositivo). Se essa ação não solucionar o problema, entre em contato com o serviço técnico da Bosch Security Systems mais próximo. O serviço técnico pode solicitar informações do histórico de diagnósticos da câmera (acessível a partir do menu Assistência técnica).
----	-----------------------------------	--

23	Ocorreu um erro interno. (A tela de vídeo óptico fica azul por 1 ou 2 segundos durante o procedimento de recuperação da câmera.)	Se esse problema começar a ocorrer regularmente: 1. Verifique se a fonte de alimentação da câmera está passando por uma queda de tensão. 2. Verifique se a conexão de aterramento da câmera foi feita de acordo com as instruções deste manual. Se essas ações não solucionarem esse problema, entre em contato com o serviço técnico da Bosch Security Systems mais próximo.
----	---	--

**Cuidado!**

Se você optar por não usar um interruptor ou midspan com o chip apropriado do equipamento de fornecimento de energia (PSE), a câmera não reconhecerá a conformidade do PoE, e o firmware da câmera pode desabilitar algumas ou todas as funções.

19

Serviços de suporte e Bosch Academy



Suporte

Acesse nossos **serviços de suporte** em www.boschsecurity.com/xc/en/support/.

A Bosch Security and Safety Systems oferece suporte nas seguintes áreas:

- [Aplicativos e ferramentas](#)
- [Modelagem de informações de construção](#)
- [Garantia](#)
- [Resolução de problemas](#)
- [Reparo e troca](#)
- [Segurança de produtos](#)



Bosch Building Technologies Academy

Visite o site da Bosch Building Technologies Academy e tenha acesso a **cursos de treinamento, tutoriais em vídeo e documentos**: www.boschsecurity.com/xc/en/support/training/

Bosch Security Systems B.V.

Torenallee 49

5617 BA Eindhoven

Países Baixos

www.boschsecurity.com

© Bosch Security Systems B.V., 2021

Building solutions for a better life.

202112222146