

MIC inteox 7100i

Table des matières

1	Sécurité	4
1.1	À propos de ce manuel	4
1.2	Informations juridiques	4
1.3	Consignes de sécurité	5
1.4	Consignes de sécurité importantes	6
1.5	Avis importants	6
1.6	Avis importants - Sécurité d'éclairage	9
1.7	Assistance technique et service à la clientèle	10
2	Introduction	11
2.1	Liste des pièces - Caméra	11
2.2	Produits supplémentaires requis	11
2.3	Outils supplémentaires	12
2.4	Configuration minimale requise	12
2.5	Établissement de la connexion	12
3	Description du produit	13
4	Vue d'ensemble des étapes d'installation	14
5	Montage	15
5.1	Options d'emplacement et d'orientation de montage	15
5.2	Options de montage	18
5.3	Options de support de montage	19
5.4	Considérations relatives au montage de la caméra avec l'orientation inversée	20
6	(En option) Programmation de la configuration dans le carton d'expédition	22
7	(En option) Programmation de la configuration sur un trépied sur table temporaire	23
8	Installation d'une caméra MIC sur un adaptateur pour gaine large à charnière	24
9	(En option) Installation d'un pare-soleil	30
10	(En option) Installation de l'éclairage	33
11	(En option) Inclinez la caméra.	36
12	Connexions	41
12.1	À propos de l'alimentation et de la commande de la caméra	41
12.2	Options de source d'alimentation	41
12.3	Connexions Ethernet	42
12.4	Connexions des caméras	43
13	Dépannage	45
13.1	Bouton de réinitialisation physique	45
14	Maintenance	47
15	Mise hors service	48
15.1	Transfert	48
15.2	Mise au rebut	48
16	Caractéristiques techniques	49
17	Bonnes pratiques pour une installation extérieure	50
18	Codes d'état	52
19	Services d'assistance et Bosch Academy	58

1 Sécurité

1.1 À propos de ce manuel

Ce manuel a été compilé avec toute l'attention nécessaire ; toutes les informations qu'il contient ont fait l'objet de vérifications minutieuses. Le texte est complet et correct au moment de l'impression. En raison du développement en continu des produits, le contenu du manuel peut être modifié sans préavis. Bosch Security Systems ne saurait être tenue responsable d'un quelconque dommage résultant directement ou indirectement de défauts, de manques ou de divergences entre le manuel et le produit décrit.

1.2 Informations juridiques

Propriété intellectuelle

Ce manuel est la propriété intellectuelle de Bosch Security Systems et est protégé par copyright. Tous droits réservés.

Marques commerciales

Tous les noms de produits matériels et logiciels utilisés dans ce document sont susceptibles d'être des marques déposées et doivent être traités comme tels.

1.3 Consignes de sécurité

Dans ce manuel, les notations et symboles suivants attirent l'attention du lecteur sur des situations particulières :

**Danger!**

Risque élevé : ce symbole indique un danger immédiat de type « risque d'électrocution » à l'intérieur du produit qui, s'il n'est pas évité, peut entraîner des blessures corporelles graves, voire mortelles.

**Avertissement!**

Medium risk (Risque moyen) : indique une situation potentiellement dangereuse qui, si elle n'est pas évitée, peut entraîner des blessures mineures ou modérées.

**Attention!**

Low risk (Risque faible) : indique une situation potentiellement dangereuse qui, si elle n'est pas évitée, peut entraîner des dommages matériels ou endommager le périphérique.

**Remarque!**

Ce symbole signale des informations ou une politique de la société concernant directement ou indirectement la sécurité du personnel ou la protection du matériel.

1.4 Consignes de sécurité importantes

Lisez, suivez et conservez l'ensemble des instructions de sécurité ci-après. Respectez les avertissements spécifiés sur l'appareil et dans les consignes d'utilisation avant toute utilisation.



Attention!

POUR ÉVITER TOUT RISQUE D'ÉLECTROCUTION, VEUILLEZ DÉBRANCHER L'ALIMENTATION LORS DE L'INSTALLATION DU DISPOSITIF.



Attention!

L'installation doit être réalisée par du personnel qualifié, conformément aux normes ANSI/NFPA 70 (National Electrical Code® (NEC)), au Code canadien de l'électricité, partie I (également appelé CE Code ou CSA C22.1) et à toutes les réglementations locales en vigueur. Bosch Security Systems ne saurait être tenu responsable d'un quelconque dommage ou d'une quelconque perte résultant d'une installation incorrecte ou inadaptée.



Avertissement!

Risque de blessure corporelle

Ne placez pas de caméra inclinée (35°) en position verticale sur la base de la caméra ou sur un adaptateur pour gaine large non sécurisé. Dans cette position, la caméra peut tomber et causer des blessures ou être endommagée. Placez la caméra inclinée sur son côté jusqu'à l'installation.

- Assurez-vous que les conditions d'installation sont conformes aux contraintes de vibrations et de chocs indiquées dans la fiche technique.



Remarque!

Risque de blessure ou de dommage

Pour éviter de se blesser aux mains ou d'endommager l'essuie-glace, ne touchez pas l'essuie-glace avec les mains, en particulier lorsqu'il bouge.



Remarque!

Installation extérieure

Pour plus d'informations sur la configuration appropriée pour l'installation de votre caméra en extérieur avec protection contre les surtensions et la foudre, reportez-vous aux *Bonnes pratiques pour une installation extérieure*, page 50.



Remarque!

Pour conserver la norme Capteur 6P lorsque la caméra est montée sur un MIC-DCA, les installateurs doivent s'assurer que le presse-étoupe ou les débouchures de conduit fournis par l'utilisateur présentent les normes Capteur 6P.

1.5 Avis importants



Accessoires - Ne placez pas l'appareil sur un pied, un trépied, un support ou une monture instable. Il risquerait de tomber, de provoquer des blessures graves et/ou d'endommager gravement l'appareil. Utilisez uniquement les supports de fixation recommandés par le fabricant. Si vous placez l'appareil sur un chariot, veillez à le déplacer avec précaution pour éviter qu'aucun élément ne bascule et ne vous blesse. Les arrêts brusques, les contraintes

	excessives et les surfaces inégales risquent d'entraîner le renversement du chariot et de l'appareil. Installez l'appareil conformément aux consignes d'installation.
--	---

Réglage des commandes - Procédez uniquement au réglage des commandes tel qu'indiqué dans les instructions d'utilisation. Tout autre réglage risquerait d'endommager l'appareil.

Signal de caméra - Protégez le câble à l'aide d'un protecteur principal si le signal est situé au-delà de 42 m, conformément à la norme NEC800 (CEC Section 60).

Engagement environnemental - Forte d'un engagement inébranlable en faveur de l'environnement, la société Bosch a conçu cette unité de sorte qu'elle respecte au mieux l'environnement.

Dispositif sensible aux décharges électrostatiques - Observez les consignes de sécurité relatives aux décharges électrostatiques lorsque vous manipulez la caméra afin d'éviter des décharges électrostatiques.

Calibres des fusibles - Pour la sécurité de l'appareil, la protection des circuits de dérivation doit être assurée par un fusible de 16 A maximum. Cette protection doit en outre être conforme à la norme NEC800 (CEC Section 60).

Mise à la terre :

- Raccordez correctement la borne de terre à une source de mise à la terre avant de connecter les équipements extérieurs aux entrées de l'appareil.
- Débranchez les connecteurs d'entrée des équipements extérieurs avant de débrancher la borne de terre.
- Respectez les consignes de sécurité appropriées, notamment celles relatives à la mise à la terre de tout périphérique extérieur connecté à l'appareil.

Modèles américains uniquement - La section 810 du code national d'électricité américain (NEC), ANSI/NFPA n° 70 fournit des informations sur la mise à la terre de la monture et de la structure portante, la taille des conducteurs de terre, l'emplacement de l'appareil de décharge, la connexion aux électrodes de terre et les exigences relatives aux électrodes de terre.

Pour plus d'informations sur les installations d'extérieur, reportez-vous à la section « Bonnes pratiques pour une installation extérieure » du manuel.

Signaux extérieurs - L'installation de signaux extérieurs, en particulier en ce qui concerne le dégagement par rapport aux conducteurs des circuits prises et éclairage, et la protection contre les transitoires doit être conforme aux normes NEC725 et NEC800 (règles CEC 16-224 et CEC Section 60).

Reportez-vous à la section « *Bonnes pratiques pour une installation extérieure, page 50* » du manuel d'utilisation pour plus d'informations sur les installations extérieures.

Équipement branché en permanence - Intégrez à l'installation électrique du bâtiment un périphérique de coupure d'alimentation facilement accessible.

Lignes électriques - Ne placez pas la caméra à proximité de lignes électriques aériennes, de circuits électriques, d'éclairages électriques ou à un endroit où elle risque d'entrer en contact avec de tels dispositifs.

Dommages nécessitant réparation - Débranchez l'appareil de la prise de courant et confiez la réparation à un réparateur qualifié si l'appareil a subi des dommages tels que :

- le câble d'alimentation est endommagé ;
- un objet est tombé sur l'appareil ;
- l'appareil est tombé, ou son boîtier a été endommagé ;
- l'appareil ne fonctionne pas normalement, malgré l'observation des consignes d'utilisation.

Réparation - N'essayez pas de réparer vous-même l'appareil. Toute opération de réparation doit être confiée à un réparateur qualifié.

Ce périphérique ne contient pas de pièces susceptibles d'être réparées par l'utilisateur.

**Remarque!**

Ce produit est un appareil de **classe A**. Utilisé dans le cadre d'une installation domestique, il peut provoquer des interférences radio. Le cas échéant, l'utilisateur devra prendre les mesures adéquates.

Remarque : Toute modification apportée au produit, non expressément approuvée par Bosch, est susceptible d'entraîner la révocation du droit d'utilisation de l'appareil.

Informations FCC et ICES

(Modèles américains et canadiens uniquement)

Ce dispositif est conforme aux exigences imposées par la section 15 du règlement de la Commission fédérale des communications des États-Unis (FCC). Son utilisation est soumise aux deux conditions suivantes :

- ce dispositif ne doit pas provoquer d'interférences nuisibles, et
- ce dispositif doit supporter toutes les interférences reçues, dont les interférences susceptibles d'entraîner un fonctionnement imprévu.

REMARQUE : Suite à différents tests, cet appareil s'est révélé conforme aux exigences imposées aux appareils numériques de **Classe A** en vertu de la section 15 du règlement de la Commission fédérale des communications des États-Unis (FCC) et en vertu de la norme ICES-003 d'Industrie Canada. Ces contraintes sont destinées à fournir une protection raisonnable contre les interférences nuisibles quand l'appareil est utilisé dans une **installation commerciale**. Cet appareil génère, utilise et émet de l'énergie de radiofréquences et peut, en cas d'installation ou d'utilisation non conforme aux instructions, engendrer des interférences nuisibles au niveau des radiocommunications. L'utilisation de cet appareil dans une zone résidentielle risque de provoquer des interférences nuisibles. Le cas échéant, l'utilisateur devra remédier à ces interférences à ses propres frais.

Toute modification apportée au produit et non expressément approuvée par la partie responsable de la conformité de l'appareil est strictement interdite. Une telle modification est susceptible d'entraîner la révocation de l'autorisation d'utilisation de l'appareil. Au besoin, l'utilisateur consultera son revendeur ou un technicien qualifié en radio/télévision, qui procédera à une rectification.

Partie responsable

Bosch Building Technologies, Inc.
130 Perinton Parkway
14450 Fairport, NY, États-Unis
www.boschsecurity.us

Clause de non-responsabilité UL

Underwriter Laboratories Inc. (« UL ») n'a pas testé les performances ni la fiabilité des aspects sécurité ou signalisation de ce produit. UL a uniquement testé les risques d'incendie, d'électrocution et/ou de blessure, tels que décrits dans Standard(s) for Safety for Information Technology Equipment, UL 60950-1 . La certification UL ne s'applique ni aux performances ni à la fiabilité des aspects de sécurité et de signalisation de ce produit.

UL EXCLUT TOUTE RESPONSABILITÉ, GARANTIE OU CERTIFICATION, QUANT AUX PERFORMANCES OU À LA FIABILITÉ DES FONCTIONS DE CE PRODUIT LIÉES À LA SÉCURITÉ ET À LA SIGNALISATION.

Se reporter à

- *Bonnes pratiques pour une installation extérieure, page 50*

1.6 Avis importants - Sécurité d'éclairage

Le texte de cette section s'applique uniquement aux caméras équipées des accessoires pour éclairage et projecteurs en option.



Remarque!

Ce produit a été testé selon la norme CEI62471:2006 « Sécurité photobiologique des lampes et des appareils utilisant des lampes ». Les émissions du produit dépassent la limite pour le groupe EXEMPT, aussi bien pour la lumière bleue rétinienne que pour les risques infrarouges pour la cornée/lentille définis par la norme CEI 62471:2006. Le produit répond aux exigences du Groupe de risque 1, limites d'exposition aux rayons infrarouges et aux voyants lumineux LED blancs.

La norme CEI 62471 fournit les méthodes qui permettent de déterminer le groupe de risque d'une lampe ou de tout produit comportant une lampe. Les groupes de risque définis par la norme CEI 62471 indiquent le degré de risques générés par les rayonnements optiques potentiels. Les groupes de risque ont été définis en fonction de l'expérience d'utilisation des lampes couvrant plusieurs décennies, mais aussi en tenant compte de l'analyse de toute blessure accidentelle liée à l'émission de rayonnements optiques.

Groupe EXEMPT - aucun risque optique considéré comme prévisible, même pour une utilisation continue et sans restriction. Les exemples typiques concernent la plupart des lampes à incandescence dépolies et des lampes fluorescentes utilisées pour les applications domestiques.

La valeur de risque d'exposition (EHV) est un rapport entre le niveau d'exposition (distance, temps d'exposition) et la valeur limite d'exposition (ELV). Lorsque l'EHV est supérieure à 1, le dispositif a dépassé les valeurs limites d'exposition pour un groupe de risque donné. L'ELV correspond au niveau de rayonnement optique inoffensif pour les yeux ou la peau sans aucun effet biologique.

La **distance de risque (HD)** est la distance de la source à partir de laquelle le niveau d'exposition correspond à l'ELV appropriée. En d'autres termes, lorsque l'EHV=1 pour un groupe de risque donné.

En ce qui concerne le risque infrarouge cornée/lentille de ce produit, la valeur de risque d'exposition (EHV) à une distance de test de 200 mm est de 2,19 selon les limites d'exposition du groupe EXEMPT. L'EHV basée sur les limites du groupe de risque 1 est de 0,386. La distance de risque (HD) pour groupe EXEMPT est de 297 mm.

Ces valeurs ont été résumées dans le tableau ci-dessous :

1.7

Assistance technique et service à la clientèle

Si l'unité doit être réparée, contactez le centre de réparation Bosch Security Systems le plus proche pour obtenir une autorisation de retour d'article et les consignes d'expédition.

USA et Canada

Téléphone : 800-289-0096, option 5

Fax : +1 800-366-1329

E-mail : repair@us.bosch.com

Service clientèle

Téléphone : 800-289-0096, option 3

Fax : 800-315-0470

E-mail : orders@us.bosch.com

Support technique

Téléphone : 800-289-0096, option 4

Fax : 800-315-0470

E-mail : technical.support@us.bosch.com

Europe, Moyen-Orient, Afrique et région Asie-Pacifique

Contactez votre distributeur ou votre représentant Bosch local. Utilisez ce lien : <https://www.boschsecurity.com/xc/en/where-to-buy/>

Informations supplémentaires

Pour plus d'informations, contactez l'organisation Bosch Security Systems la plus proche, ou consultez notre site Web à l'adresse www.boschsecurity.com.

2 Introduction

- Cet appareil doit être déballé et manipulé avec précaution. Vérifiez que l'extérieur de l'emballage ne présente aucun dommage visible. Si un élément a été endommagé durant le transport, avertissez immédiatement la société de transport.
- Assurez-vous que toutes les pièces répertoriées dans la Liste des pièces ci-dessous se trouvent bien dans l'emballage. Si l'un de ces éléments ne figure pas dans l'emballage, contactez votre représentant ou le service client Bosch Security Systems.
- N'utilisez pas ce produit si l'un des composants semble endommagé. Veuillez vous adresser à Bosch Security Systems en cas de dommage.
- Le carton d'emballage d'origine (si non endommagé) est le conditionnement le plus sûr pour transporter l'unité et vous devez l'utiliser si vous renvoyez celle-ci pour réparation. Conservez-le en vue d'une utilisation éventuelle.



Attention!

Prenez toutes les précautions nécessaires lorsque vous levez ou déplacez les caméras MIC car celles-ci sont assez lourdes.

L'emballage du MIC est conçu :

- pour permettre aux installateurs de configurer la caméra dans le carton d'expédition.
- pour fournir une table temporaire ou un socle de bureau.

2.1 Liste des pièces - Caméra

Quantity	Component
1	MIC inteox 7100i camera
1	clé [to remove and to attach the yoke caps in order to cant the camera if desired, and to remove the access plug from the camera head when installing the optional accessoires pour éclairage et projecteurs (vendu séparément)]
1	joint de la base
1	RJ45 coupler
1	Adresse MAC labels
1	Guide d'installation rapide
1	Consignes de sécurité

2.2 Produits supplémentaires requis

2.3 Outils supplémentaires

2.4 Configuration minimale requise

Nos recommandations sont les suivantes :

- Ordinateur avec processeur HyperThreading Dual Core ou plus
- Carte graphique dotée de performances correspondant ou supérieures à la résolution de la caméra
- Windows 10 ou version ultérieure
- Accès réseau
- Google Chrome, Microsoft Edge, ou Mozilla Firefox

- ou -

logiciel d'application, par exemple, Video Security Client, Bosch Video Client ou BVMS.

2.5 Établissement de la connexion

Pour pouvoir fonctionner sur votre réseau, l'appareil doit posséder une adresse IP valide, ainsi qu'un masque de sous-réseau compatible. Par défaut, le serveur DHCP est prédéfini en usine sur **Activé** ; votre serveur DHCP attribue donc une adresse IP. Sans serveur DHCP, l'adresse par défaut est 192.168.0.1

L'application Project Assistant ou Configuration Manager (version 7.50 ou supérieure) peut être utilisée pour trouver l'adresse IP. Téléchargez le logiciel depuis le site <https://downloadstore.boschsecurity.com> :

1. Lancez le navigateur Web.
2. Entrez l'adresse IP du dispositif en tant qu'URL.
3. Lors de l'installation initiale, confirmez les questions de sécurité qui apparaissent.

Remarque :

Si vous ne parvenez pas à vous connecter, l'unité a peut-être atteint son nombre maximal de connexions. Selon la configuration du dispositif et du réseau, chaque unité peut desservir jusqu'à 50 connexions via le navigateur Web ou 100 connexions via Bosch Video Client ou BVMS.

3 Description du produit

Sa conception robuste répond aux attentes des clients dans des environnements difficiles qui exigent des capacités supérieures à celles des caméras IP conventionnelles. Même dans les installations soumises à des conditions de chocs/vibrations sévères et/ou à des conditions météorologiques extrêmes, la caméra produit des images vidéo de haute qualité.

- Assurez-vous que les conditions d'installation sont conformes aux contraintes de vibrations et de chocs indiquées dans la fiche technique.

Un essuie-glace en silicone longue durée monté sur un bras à ressort équipe toutes les caméras MIC.

4 Vue d'ensemble des étapes d'installation

**Attention!**

L'installation doit être réalisée par du personnel qualifié, conformément aux normes ANSI/NFPA 70 (National Electrical Code® (NEC)), au Code canadien de l'électricité, partie I (également appelé CE Code ou CSA C22.1) et à toutes les réglementations locales en vigueur. Bosch Security Systems ne saurait être tenu responsable d'un quelconque dommage ou d'une quelconque perte résultant d'une installation incorrecte ou inadaptée.

**Attention!****RISQUE D'ÉLECTROCUTION**

Pour éviter tout risque d'électrocution, coupez l'alimentation de la caméra et/ou du bloc d'alimentation avant de déplacer la caméra, avant d'installer des accessoires et avant de procéder au montage de la caméra.

Avant d'installer votre caméra MIC, vérifiez si la caméra présente des rayures ou des dommages au niveau de la surface/la peinture. Si la peinture est endommagée, retournez l'unité pour obtenir un remplacement.

1. Choisissez l'emplacement et l'orientation.
2. Installez le bloc d'alimentation 24 Vca approprié (VG4-A-PSU1 ou VG4-A-PSU2) ou l'injecteur (version 60 W ou 95 W). Si vous utilisez l'accessoire d'éclairage, vous devez utiliser la version 95 W.

Reportez-vous au manuel d'installation du dispositif approprié pour obtenir des instructions d'installation.

3. Installez un conduit métallique mis à la terre (fourni par l'utilisateur) sur l'adaptateur pour gaine large MIC (vendu séparément) (et sur le bloc d'alimentation si nécessaire), installez le câblage (fourni par l'utilisateur), puis procédez aux connexions nécessaires pour l'électricité, la télémétrie et la vidéo.

5. (En option) Complétez la pré-configuration dans le carton d'expédition ou sur une table. Si vous installez la caméra en mode d'orientation inversée, effectuez cette étape sur un trépied sur table uniquement.

6. Installez l'adaptateur pour gaine large, puis installez la caméra sur l'adaptateur.

OU

6. Installez la caméra directement sur une surface de montage (telle qu'une corniche).

7. (En option) Installez le pare-soleil (vendu séparément).

8. (En option) Installez l'éclairage (vendu séparément).

9. (En option) Inclinez la caméra.

10. Effectuez les connexions électriques et les contrôle appropriées.

5

Montage

5.1

Options d'emplacement et d'orientation de montage

Caméras MIC IP 7100i conçues par Bosch pour des applications extérieures. Dans une zone d'installation fermée (par exemple, dans un fonderie, à proximité d'un four, etc.), les températures extérieures de la caméra peuvent dépasser + 65 °C. Si vous installez une caméra dans une zone fermée, assurez-vous que la température de fonctionnement de la caméra est + 60 °C au maximum. Assurez-vous que l'air circule autour de la caméra pour le refroidissement.

Les caméras MIC sont conçues pour une installation facile dans divers emplacements, par exemple sur des bâtiments et des mâts compatibles avec un équipement de vidéosurveillance. Sélectionnez un emplacement d'installation et une orientation de montage sûrs pour le dispositif. Idéalement, il s'agit d'un emplacement où le dispositif ne peut pas subir d'interférence, intentionnelle ou accidentelle.

Sélectionnez un emplacement où la caméra MIC ne touchera pas des matériaux tels que des bandes d'acier ou des câbles.

Vous pouvez installer la caméra :

- Sur un MIC-DCA ou un support de montage mural MIC (MIC-WMB) avec un adaptateur pour gaine mince MIC (MIC-SCA). (N'installez jamais le support mural uniquement.)
ou
- directement sur une surface de montage à l'aide du joint de base fourni et du kit connecteur approprié (vendu séparément) :
 - MIC-9K-IP67-5PK (IP67 kit connecteur pour caméras MIC IP fusion 9000i, MIC IP ultra 7100i et MIC IP starlight 7100i)

Pour une installation classée IP67, vous devez utiliser le kit connecteur IP67 approprié de Bosch.

Assurez-vous qu'il n'y a pas d'eau résiduelle ou d'humidité dans la partie inférieure de la caméra. Mettez la caméra à la terre comme décrit dans le chapitre « Installation d'une caméra MIC sur un adaptateur pour gaine large à charnière ».

Vous pouvez installer la caméra dans l'une des trois orientations suivantes :

- verticale (vers le haut, 90°)
- inverse (vers le bas, 90°)
- Inclinée et à la verticale (inclinée vers l'avant, 35°)

Le type d'emplacement de montage le plus courant est la partie supérieure d'un mât compatible avec un équipement de vidéosurveillance et qui offre une plate-forme de montage solide afin de réduire le mouvement de la caméra. De plus, il comprend généralement une grande armoire sur socle destinée au rangement des équipements auxiliaires, tels que des blocs d'alimentation.

Parmi les autres emplacements de montage de la caméra, on compte la partie supérieure, le côté (mur), l'angle d'un bâtiment ou la partie inférieure située sous la corniche d'un bâtiment. La caméra peut également être montée sur la face latérale d'un réverbère, d'un mât ou d'une colonne similaire en utilisant le support de montage sur mât (MIC-PMB). Les réverbères peuvent souvent être soumis à des mouvements et ne constituent pas des plates-formes adaptées à toutes les conditions ni toutes les applications.



Remarque!

Installation extérieure

Pour plus d'informations sur la configuration appropriée pour l'installation de votre caméra en extérieur avec protection contre les surtensions et la foudre, reportez-vous aux *Bonnes pratiques pour une installation extérieure*, page 50.

Assurez-vous que l'emplacement est assez éloigné de l'alimentation et d'un éventuel paratonnerre, conformément aux normes NEC725 et NEC800 (règles CEC 16-224 et CEC section 60).

N'installez pas le dispositif à proximité :

- De sources de chaleur
- De lignes électriques aériennes, de circuits électriques, d'éclairages électriques, ni à un endroit où le dispositif risque d'entrer en contact avec de tels systèmes

Isolez le câble CAT5e ou CAT6 blindé de toutes les lignes électriques haute tension dans un conduit métallique distinct mis à la terre. Reportez-vous à la fiche technique pour obtenir des conditions de test relatives aux fluctuations transitoires/de tension autorisées.

Recommandations relatives à la surface de montage pour le montage d'accessoires MIC

La surface de montage doit pouvoir supporter le poids combiné de la caméra MIC + éclairage MIC + accessoire de montage MIC (DCA, montage mural, support en angle, etc.). Il convient de tenir compte de toutes les conditions de charge, de vibration et de température attendues lors de la planification d'une installation. Le matériau doit résister à une force d'arrachement minimale de 275 kg.

Les accessoires de montage doivent être fixés à l'une des surfaces suivantes :

- Élément en béton (massif/moulé)
- Élément de maçonnerie en béton (bloc de béton)
- Brique (tous types)
- Métal (acier/aluminium), épaisseur minimum de 3 mm

Dans tous les cas, Bosch recommande de se reporter aux codes de construction ou aux directives d'ingénierie structurelle professionnelles pour une installation sécurisée.

- ▶ Assurez-vous que la surface de montage sélectionnée est en mesure de supporter le poids combiné de la caméra et du matériel de montage (vendu séparément) dans toutes les conditions prévisibles de charge, de vibration, de vent et de température.

Attention!

Risque de foudre



Si la caméra est installée dans un emplacement particulièrement exposé à la foudre, alors Bosch recommande l'installation d'un paratonnerre distinct à moins de 0,5 m et à au moins 1,5 m au-dessus de la caméra. Une connexion de terre correcte au caisson pour caméra assure une protection contre les foudroiements répétés. Le caisson pour caméra est conçu pour affronter les foudroiements répétés. Avec une protection suffisante contre la foudre, les systèmes électroniques internes ou la caméra elle-même ne devraient subir aucun dommage.

Installation dans un environnement humide (par exemple, près du littoral)

La boulonnerie et les supports fournis avec la caméra vous permettent d'assurer la fixation de la caméra. Utilisez toujours les vis et les autres éléments de boulonnerie fournis par Bosch lors de l'installation et la maintenance de la caméra. Le matériel fourni par Bosch est correctement traité et conçu pour une utilisation sûre avec votre caméra MIC.

La tête de la caméra est dotée de trois (3) vis en plastique, préinstallées autour de chaque port IR pour prévenir la corrosion dans les unités qui ne disposent pas d'accessoires installés sur la tête de la caméra. Si vous installez un pare-soleil ou un accessoire pour éclairage et projecteurs, vous devez retirer les vis en plastique et les remplacer par les vis métalliques fournies avec chaque accessoire.

Avant l'installation, puis de manière régulière, inspectez les pièces métalliques de la caméra afin de détecter toute peinture écaillée ou abîmée. Si vous remarquez un dommage à la peinture, retournez l'unité pour la remplacer.

Évitez les types d'installation qui peuvent mettre en contact les fixations métalliques avec des matériaux tels que de l'acier inoxydable. De tels contacts peuvent entraîner une corrosion galvanique et dégrader l'aspect esthétique de la caméra. Ces détériorations esthétiques provoquées par une installation incorrecte ne sont pas couvertes par la garantie étant donné qu'elles n'ont aucun effet sur le fonctionnement de la caméra.

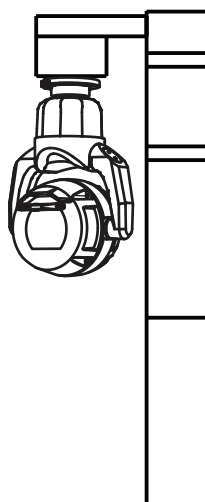
5.2 Options de montage

Reportez-vous aux figures qui suivent pour des illustrations relatives aux sens de montage corrects et incorrects des caméras MIC.

Les caméras MIC sont conçues pour être installées à la verticale (position droite, à 90°), inversées (vers le bas, à 90°) ou inclinées (tête orientée vers le haut, à 35°). Les limites d'inclinaison de l'unité inclinée l'empêchent de fonctionner correctement lorsque la tête est orientée vers le bas. Reportez-vous aux figures ci-dessous pour des illustrations relatives aux sens de montage corrects et incorrects des caméras MIC.



Sens de montage correct - droit



Sens de montage correct : incliné - inverse

La figure ci-dessous représente la plage d'inclinaison de la caméra en orientation verticale.

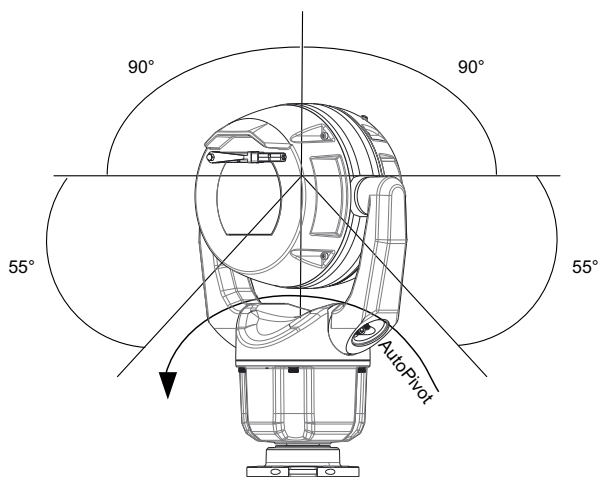


Figure 5.1: Plage d'inclinaison, MIC IP ultra 7100i

5.3 Options de support de montage

Bosch vend des séries complètes de supports de montage qui prennent en charge plusieurs configurations de montage.

Utilisez toujours exclusivement des supports de montage fournis par Bosch, conçus pour une installation sûre de votre caméra MIC.

Reportez-vous au Guide d'installation des supports de montage des séries MIC pour obtenir les instructions d'installation complètes.

Recommandations relatives au matériel pour le montage d'accessoires MIC

Les attaches ne sont pas fournies avec les accessoires de montage MIC pour la fixation à la surface de montage. Le type de fixation nécessaire dépend de la surface de montage.

Les fixations peuvent être des cales, des manchons, des ancrages à simple extension, des ancrages à double extension, des vis à métaux ou des boulons traversants avec écrous.

Les fixations doivent avoir un niveau structurel (ISO classe 10.9, SAE grade 8) et en zinc pour une résistance modérée à la corrosion. En cas d'installation en environnement marin ou corrosif, il est recommandé d'utiliser du matériel en acier (A2-800, A4-800).

Les fixations doivent être d'un diamètre minimal de 8 mm.

Tous les boulons doivent traverser la surface de montage et être fixés à l'aide d'une rondelle plate, d'une rondelle d'arrêt et d'un écrou. Tous les goujons doivent être ancrés dans le béton ou soudés à une plaque d'appui en acier.

Dans tous les cas, Bosch recommande de se reporter aux codes de construction ou aux directives d'ingénierie structurelle professionnelles pour une installation sécurisée.

Adaptateur pour gaine large

L'adaptateur pour gaine large à charnière est particulièrement adapté pour les installations sur la partie supérieure d'un mât.

Support de montage mural

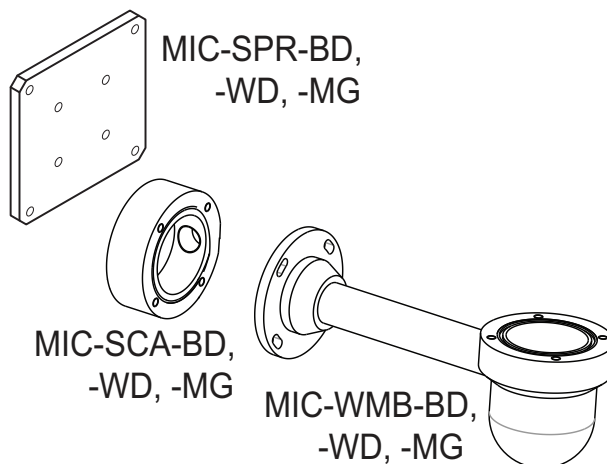


Figure 5.2: configuration d'un montage mural standard

Remarque : Installez toujours un adaptateur de gaine mince lors de l'installation d'un support de montage mural pour toute configuration d'installation.

Acheminez les câbles dans la partie inférieure de l'adaptateur de gaine mince (pour éviter que l'eau s'écoule sur le côté ou le haut de l'adaptateur de gaine mince le long des câbles).

Montage sur poteau

La figure ci-dessous identifie les trois accessoires de montage (chaque vendu séparément) nécessaires au montage de la caméra MIC sur le côté d'un mât.

Remarque : la figure identifie les références, ainsi que les codes des couleurs disponibles (-BD pour noir, WD pour blanc et MG pour gris) de chaque accessoire de montage.

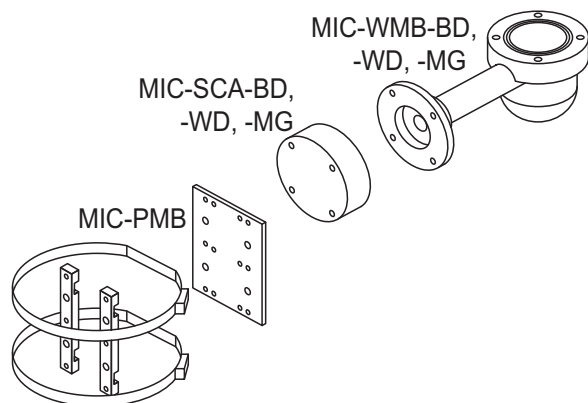


Figure 5.3: configuration d'un montage sur mât standard

Montage en angle

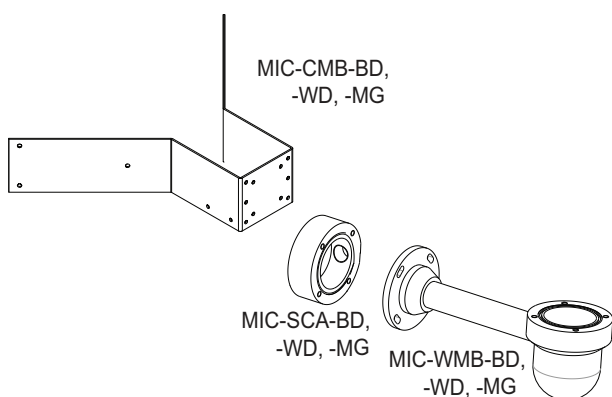


Figure 5.4: configuration d'un montage en angle standard

Remarque : Installez toujours un adaptateur de gaine mince lors de l'installation d'un support de montage mural pour toute configuration d'installation.

Acheminez les câbles dans la partie inférieure de l'adaptateur de gaine mince (pour éviter que l'eau s'écoule sur le côté ou le haut de l'adaptateur de gaine mince le long des câbles).

5.4

Considérations relatives au montage de la caméra avec l'orientation inversée

Pour régler l'orientation de la caméra sur « Inverse », procédez comme suit :

1. Retirez la caméra du carton d'expédition.
2. Allumez la caméra.
3. Accédez au navigateur Web de la caméra.
4. Accédez à la page Configuration.
5. Accédez à Caméra > Menu d'installation > Orientation.
6. Sélectionnez « Inverse ».

La tête de la caméra va pivoter automatiquement en position inversée (180 °).

Notez la position de la visière lorsque le sens d'orientation de la caméra est inversé. La visière sera à proximité du corps de la caméra.

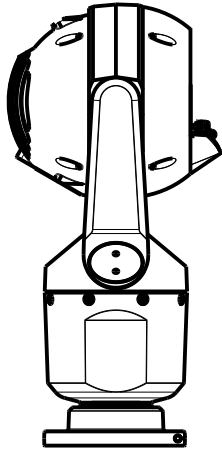


Figure 5.5: Caméra MIC avec tête de la caméra inversée

Remarque : Il n'est pas nécessaire de retirer la section de l'éclairage du pare-soleil car l'éclairage est fixé sur le côté opposé de la visière de la caméra.

Scellez le support de manière à ce que de l'humidité ou de l'eau ne puisse pas s'accumuler et rester dans la partie inférieure de la caméra MIC.

La figure ci-dessous illustre la caméra installée en orientation inverse sur un mât.

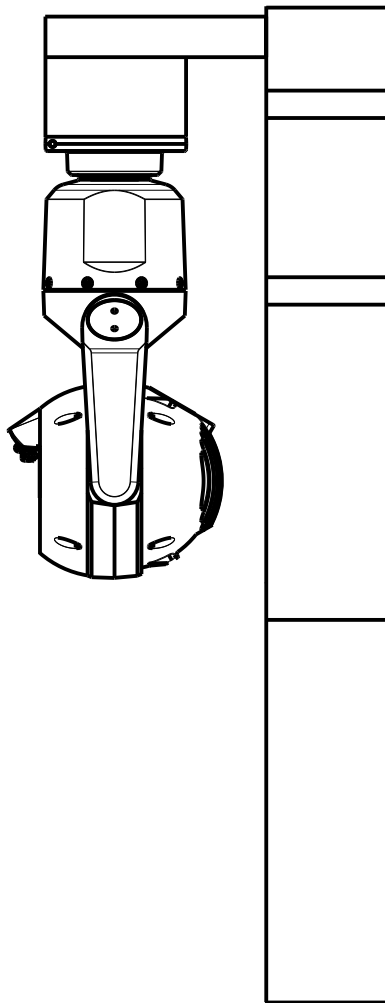


Figure 5.6: Caméra MIC montée en position inverse (sur mât)

6 (En option) Programmation de la configuration dans le carton d'expédition

L'emballage de la caméra permet aux installateurs de connecter la caméra au réseau et de la configurer sans la sortir du carton.



Attention!

Risque de dommages sur la caméra

Ne réglez pas l'orientation de la caméra sur « Inverse » tant que la caméra est toujours dans le carton. La tête de la caméra doit pouvoir pivoter librement. Si vous devez régler l'orientation de la caméra sur « Inversée », retirez la caméra du carton et configurez-la en suivant les étapes figurant dans (en option) Programmation de la configuration sur un trépied sur table temporaire.

1. Retirez l'emballage pour accéder aux connecteurs électriques de la caméra.
2. Mettez la caméra sous tension et connectez-la à l'ordinateur. Remarque : l'essuie-glace effectue un à trois balayages sur la fenêtre de la caméra et revient ensuite à sa position de repos.
3. Configurez la caméra. Consultez le manuel d'utilisateur distinct pour obtenir plus d'informations.
4. Déconnectez les fils/câbles des connecteurs situés à la base de la caméra.

Se reporter à

- (En option) Programmation de la configuration sur un trépied sur table temporaire, page 23

7 (En option) Programmation de la configuration sur un trépied sur table temporaire

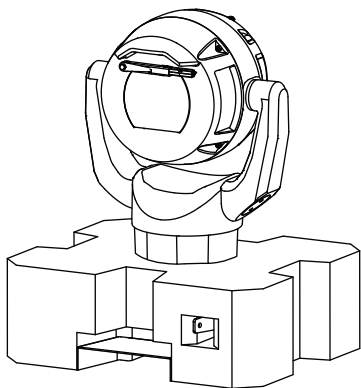


Attention!

Prenez toutes les précautions nécessaires lorsque vous levez ou déplacez les caméras MIC car celles-ci sont assez lourdes.

La caméra (encore dans la mousse) peut tenir temporairement sur une surface plate et horizontale, comme un bureau ou une table, pendant la configuration et la connexion initiales au réseau.

1. Retirez l'emballage pour accéder aux connecteurs électriques de la caméra.
 1. Retirez la mousse qui couvre la tête de la caméra.
 3. Retirez la caméra, toujours dans la mousse, de la boîte. Placez-la en position verticale sur une surface plate et horizontale.



1. Mettez la caméra sous tension et connectez-la à l'ordinateur. Remarque : l'essuie-glace effectue un à trois balayages sur la fenêtre de la caméra et revient ensuite à sa position de repos.
2. Configurez la caméra. Consultez le manuel d'utilisateur distinct pour obtenir plus d'informations.



Remarque!

Si vous modifiez l'orientation de la caméra sur « **Renversé** » (à partir de la page **Configuration** du navigateur Web : **Caméra > Menu d'installation > Orientation**), la tête de la caméra pivote automatiquement en position inversée (180°). Remarque : la visière sera à proximité du corps de la caméra.

3. Déconnectez les fils/câbles des connecteurs situés à la base de la caméra.

8 Installation d'une caméra MIC sur un adaptateur pour gaine large à charnière

La charnière permet aux installateurs « d'accrocher » provisoirement la caméra de façon sécurisée pendant l'installation pour faciliter la connexion des câbles/du câblage avant d'installer les boulons.

Liste des pièces

Quantité	Composant
1	Adaptateur MIC pour gaine large à charnière (MIC-DCA-Hx)
4	Boulons hexagonaux en acier inoxydable, M8 x30
4	Rondelles plates en acier inoxydable, M8
1	Joint torique, 80 mm x 3 mm
1	adaptateur pour gaine (prise mâle M25 sur une prise femelle NPT 3/4") (Disponible dans certaines régions uniquement.)
1	Obturateur, M25 x 1,5, avec Joint torique
1	Guide d'installation rapide

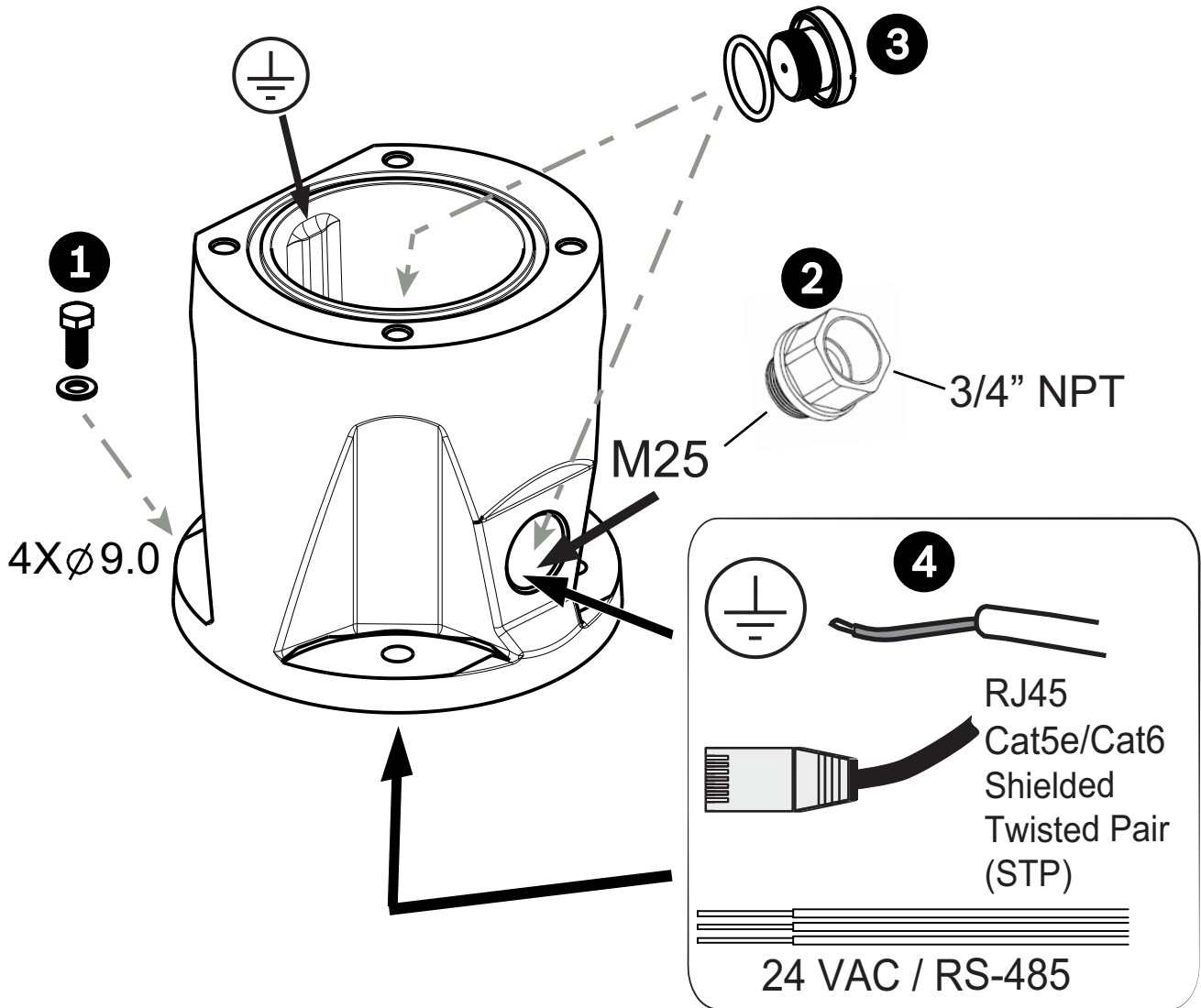
Outils supplémentaires requis

1	Tournevis Torx, T25, pour serrer et desserrer les boulons des crochets
1	Clé/tournevis pour fixer les boulons M8 (fournis) et installer la caméra sur l'adaptateur
1	Clé/tournevis pour fixer les boulons fourni par l'utilisateur (M8 ou 5/16" de diamètre maximum) pour monter l'adaptateur sur la surface de montage
1	Tournevis cruciforme pour fixer le fil de terre
*	* (En option) graisse MOLYKOTE® 111 [produit Dow Corning] pour le Joint torique principal

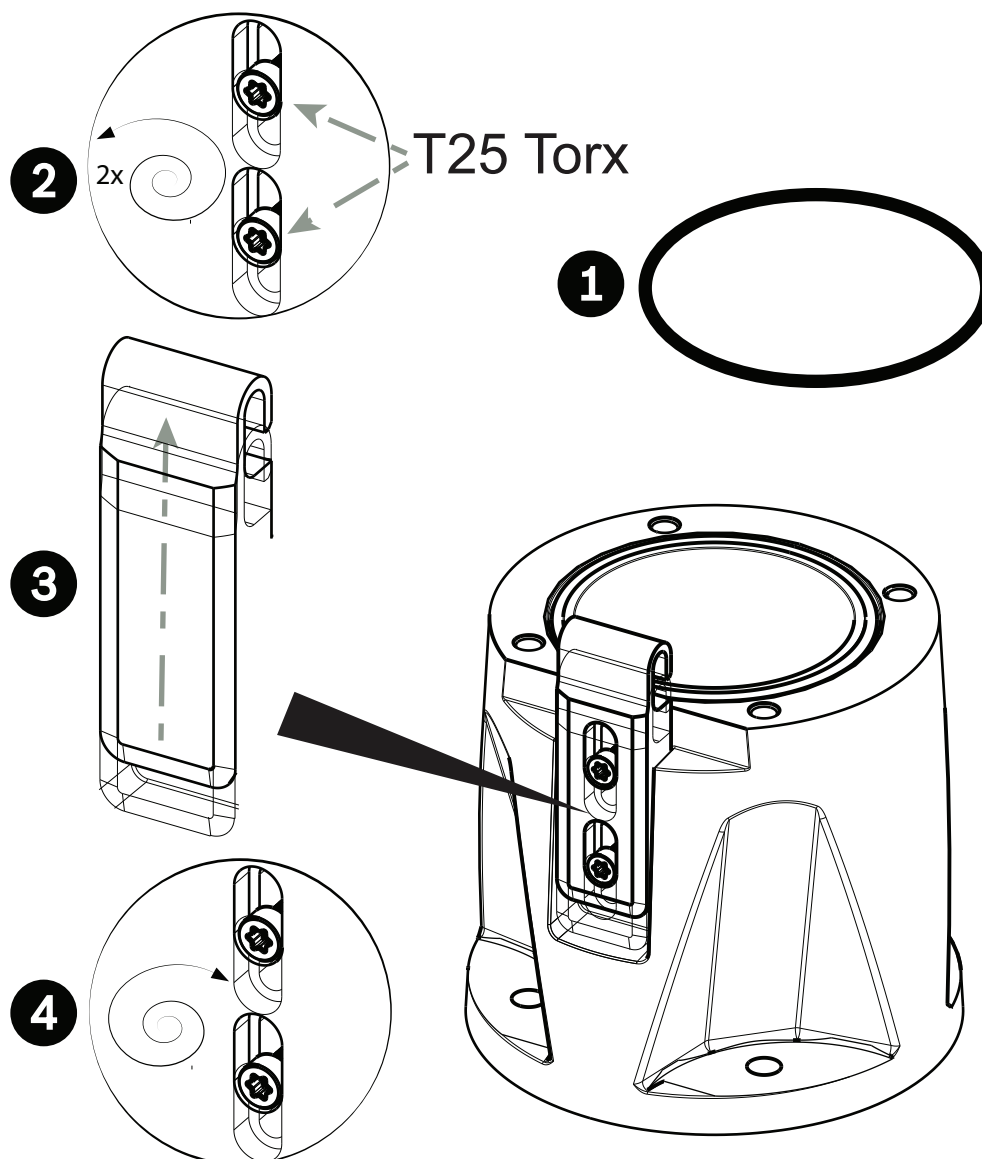


Avertissement!

Prenez garde à ne pas endommager la peinture du caisson de la caméra ou du support.

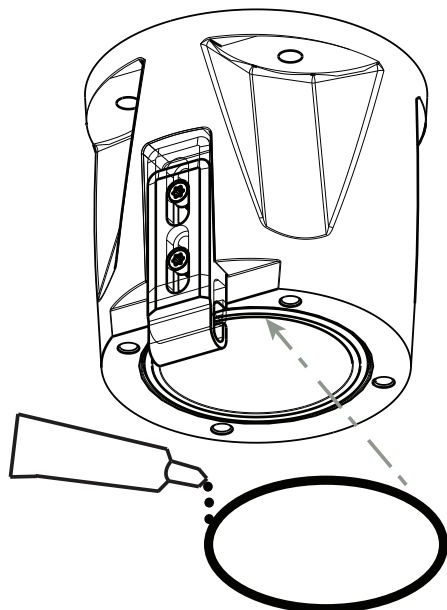


1. Fixez l'adaptateur pour gaine large à l'emplacement de montage à l'aide du matériel fourni par l'utilisateur (élément 1). (Bosch recommande des boulons et des rondelles en acier inoxydable.)
2. Fixez le conduit ou les presse-étoupes fournis par l'utilisateur à l'orifice sur le côté ou du bas. Le cas échéant, utilisez l'adaptateur pour gaine (mâle M25 et femelle ¾ pouces NPT) (élément 2, fourni avec l'adaptateur pour gaine large).
3. Acheminez les câbles dans l'adaptateur pour gaine large (élément 4), par le bas ou le côté.
4. Servez-vous de l'obturateur et du joint torique (élément 3, inclus avec l'adaptateur de gaine large) pour fermer l'orifice inutilisé (bas ou côté) de l'adaptateur.



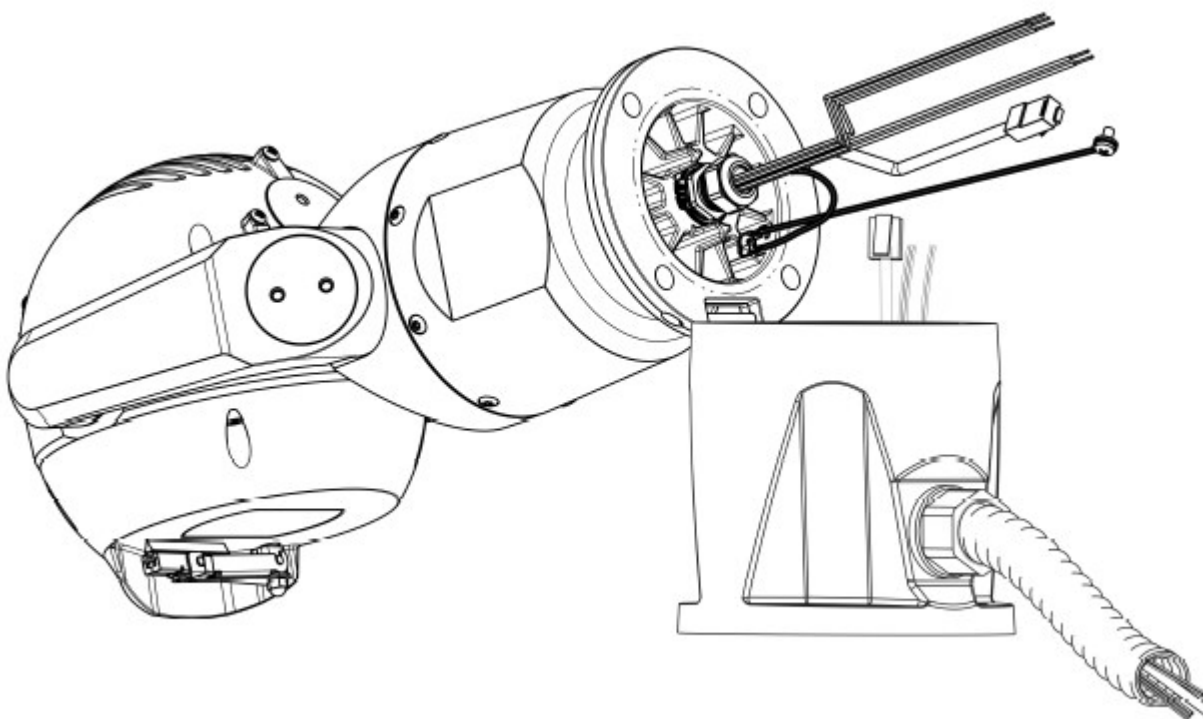
5. Insérez le joint torique (élément 1).

6. Desserrez les boulons Torx de deux (2) tours (éléments 2). Faites glisser le crochet vers le haut (élément 3). Serrez les boulons pour maintenir le crochet en place provisoirement (élément 4).



7. Pour une installation inverse, appliquez une faible quantité de graisse sur le joint torique principal pour le maintenir en place.

8. Poussez les fils de la base de la caméra vers l'adaptateur de gaine large tout en positionnant la broche de base de la caméra sous le crochet de l'adaptateur (élément 1). Évitez de pincer les fils. (élément 2) ! Desserrez les boulons des crochets, puis faites glisser le crochet pour fixer la broche de la caméra. Serrez complètement les boulons des crochets (élément 3).



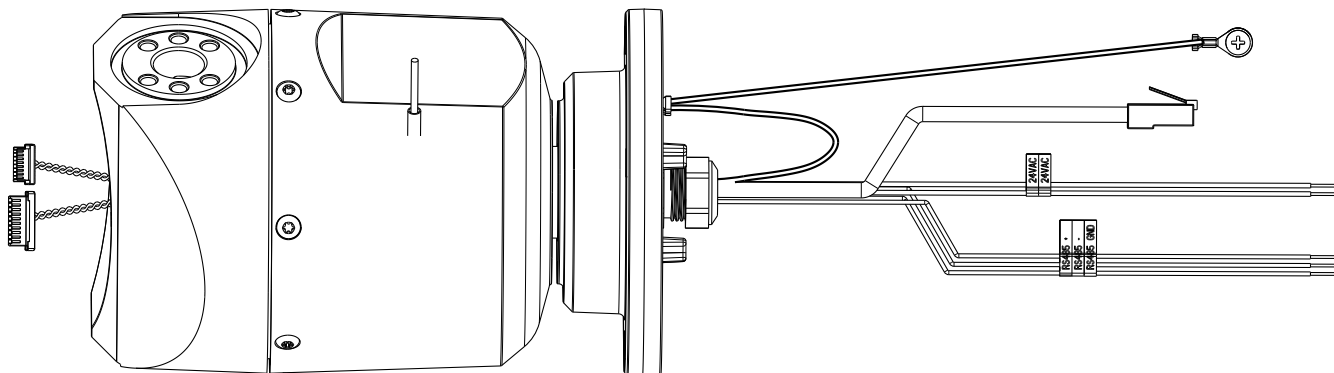
9. Inclinez délicatement la caméra sur le côté avec la broche sous le crochet.



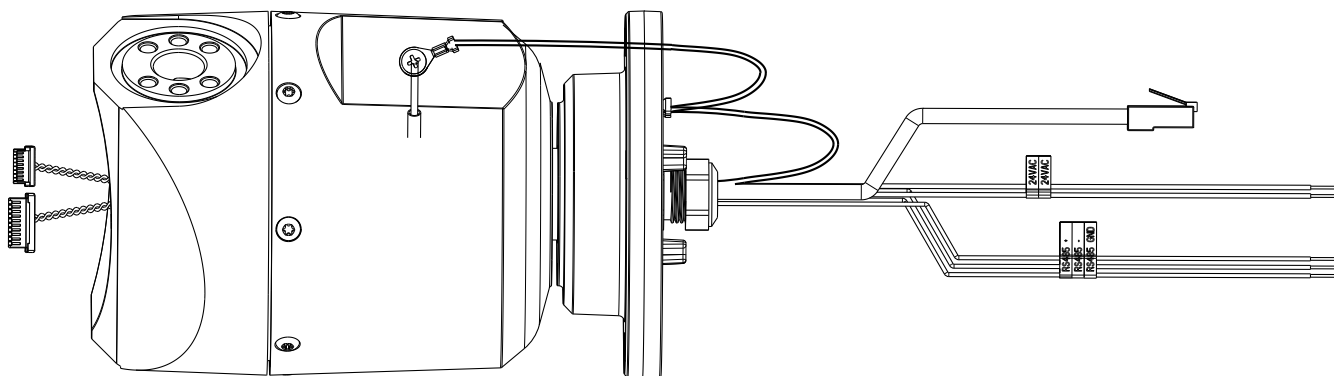
Remarque!

Risque de dommages sur la caméra !

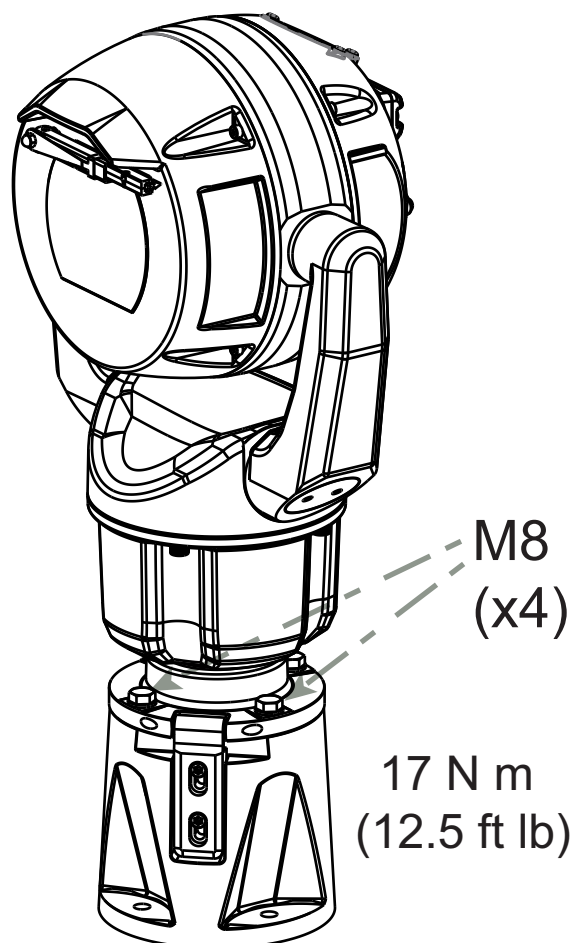
Positionnez la caméra, ne la laissez pas tomber en position retournée et empêchez la tête de se cogner contre toute surface ou objet.



10. Procédez aux connexions électriques adéquates. Pour plus d'informations, reportez-vous au chapitre **Connexions**.



11. Branchez le câble depuis le connecteur en tire-bouchon de la caméra au contact de la mise à la terre sur le socle d'orientation. La connexion pour le client doit être du câble au contact.



12. Placez délicatement la caméra sur sa position finale. Évitez de pincer les fils entre le socle de la caméra et l'adaptateur. Insérez quatre rondelles et boulons hexagonaux (fournis).

9 (En option) Installation d'un pare-soleil

Quantité	Composant
1	Logement de pare-soleil
2	Vis, M4 x 10
2	Rondelles plates
1	Guide d'installation rapide

Outils supplémentaires requis

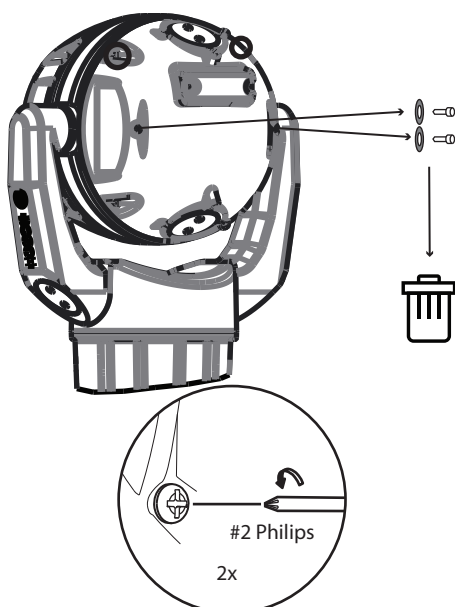
1	Tournevis cruciforme, #2, pour retirer les vis en plastique préinstallées de la tête de la caméra
1	Tournevis Torx, T20, pour les vis Torx M4 cruciformes
1	Paire de coupeurs en diagonal pour retirer le boîtier en plastique de l'éclairage du pare-soleil, si nécessaire



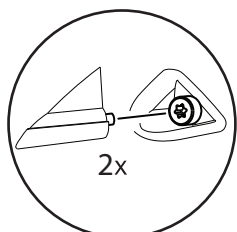
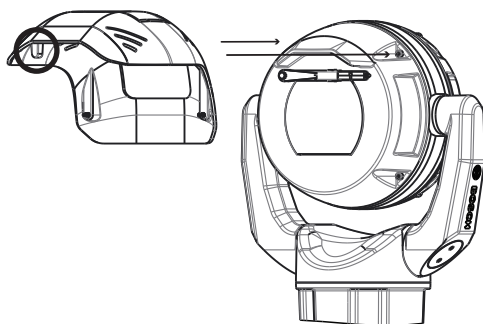
Remarque!

Installez les accessoires appropriés (éclairage, pare-soleil) avant d'incliner la caméra.

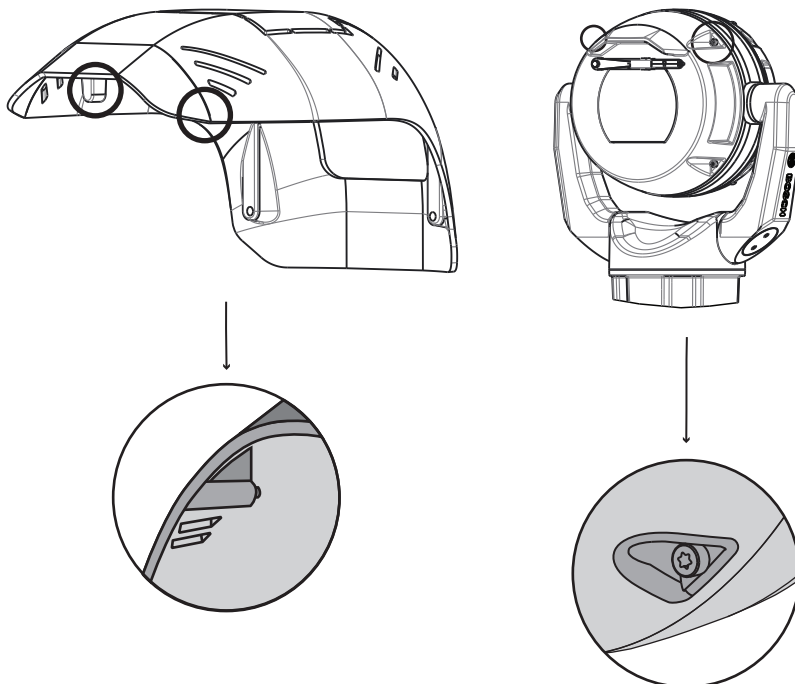
- Si vous installez un éclairage sur une unité montée dans l'orientation verticale : découpez la zone d'encart dans l'emplacement du pare-soleil à l'aide d'une paire de coupeurs en diagonal. La zone d'encart fournit de l'espace pour attacher l'éclairage. Mettez au rebut le plastique découpé.
Remarque : cette étape ne s'applique pas aux caméras montées en position inverse.
- Retirez les vis de la tête de la caméra.



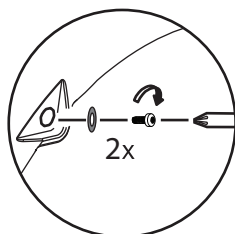
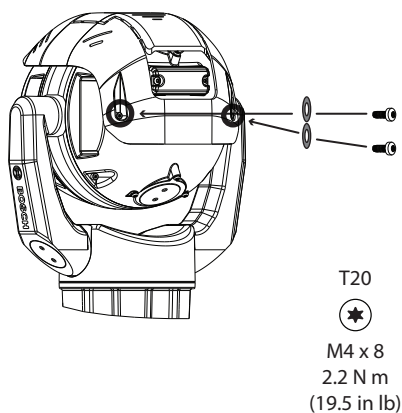
- Fixez le pare-soleil à la tête de la caméra.



4. Assurez-vous que les languettes du pare-soleil s'enclenchent dans la tête de la caméra.



5. Installez les vis M4 x 10. Serrez les vis en appliquant un couple de 2,2 N.m.



6. Notez que lorsque vous installez le pare-soleil correctement, le pare-soleil apparaît comme dans l'illustration suivante.

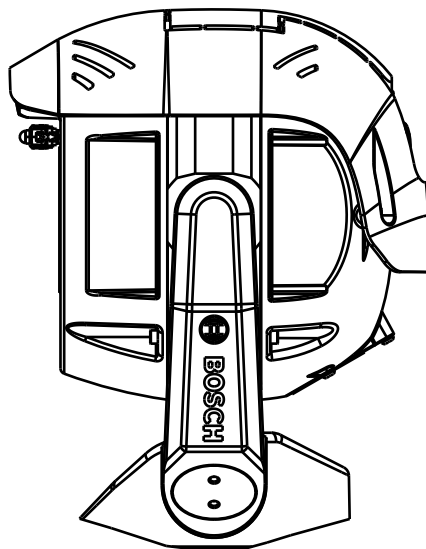


Figure 9.1: L'installation du pare-soleil est terminée.

10 (En option) Installation de l'éclairage

Utilisez le bon ensemble d'outils, ainsi que les valeurs de couple recommandées indiquées dans les instructions ci-dessous. L'utilisation des mauvais outils ou valeurs de couple peut endommager les fils ou la garniture d'étanchéité, ce qui peut entraîner des fuites ou endommager la peinture, avec le risque ensuite d'un début de corrosion.

Liste des pièces

Quantité	Composant
1	Accessoires pour éclairage et projecteurs MIC
1	Clé de serrage (pour retirer la fiche d'accès de la tête de la caméra)
3	Vis Torx M4 cruciformes x10
1	Guide d'installation rapide

Outils supplémentaires requis



Avertissement!

IR émis par ce produit.
Conforme aux normes IEC 62471, groupe de risque 1.



Remarque!

Ce produit a été testé selon la norme CEI62471:2006 « Sécurité photobiologique des lampes et des appareils utilisant des lampes ». Les émissions du produit dépassent la limite pour le groupe EXEMPT, aussi bien pour la lumière bleue rétinienne que pour les risques infrarouges pour la cornée/lentille définis par la norme CEI 62471:2006. Le produit répond aux exigences du Groupe de risque 1, limites d'exposition aux rayons infrarouges et aux voyants lumineux LED blancs.

Reportez-vous au manuel d'utilisation MIC7000 pour de plus amples informations sur la sécurité en matière d'éclairage.



Remarque!

Si la caméra MIC est destinée à être équipée d'un éclairage et d'un pare-soleil, installez d'abord l'éclairage.

1. Montez la caméra ou placez-la sur une surface stable dans sa mousse d'emballage avant de poursuivre. (Reportez-vous au manuel d'utilisation)

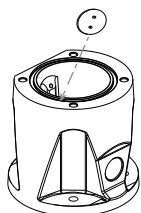
Pour installer la caméra à l'envers, vous devez faire pivoter la tête inclinable avant de fixer l'éclairage.

1. Mettez l'appareil sous tension.
2. Connectez-vous à votre réseau.
3. Depuis votre navigateur Web, accédez à la page Configuration de la caméra. Sélectionnez Caméra > Menu d'installation > Orientation.
4. Sélectionnez « Inverse ». Cliquez sur **Définir** pour confirmer la sélection. La tête de la caméra va pivoter automatiquement en position inversée (180 °).

Quel que soit le sens de montage, la visière doit toujours se trouver au-dessus de la fenêtre de la caméra.

2. Retirez et jetez les trois (3) vis en plastique **entourant le port d'accès où le projecteur sera installé.**

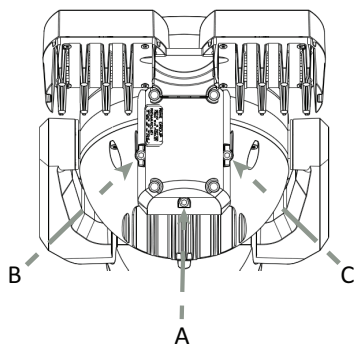
3. Retirez les fiches d'accès appropriées de la tête de la caméra à l'aide de la clé de serrage fournie. Pour les caméras montées à la verticale, placez la fiche près de la visière. Pour les caméras montées à l'envers, éloignez la fiche de la visière.



Bosch recommande de ranger les fiches d'accès à l'intérieur de l'adaptateur (ou de l'accessoire de fixation murale), au cas où il serait nécessaire de retirer l'éclairage.

4. Retirez le cache en plastique du accessoires pour éclairage et projecteurs. Mettez-le au rebut.

5. Alignez le projecteur sur le port d'accès et faites-le glisser avec précaution jusqu'à la bonne position sur la tête de la caméra.



1		0 - 0.7 N m
2		0.7 - 1.4 N m
3		1.4 N m

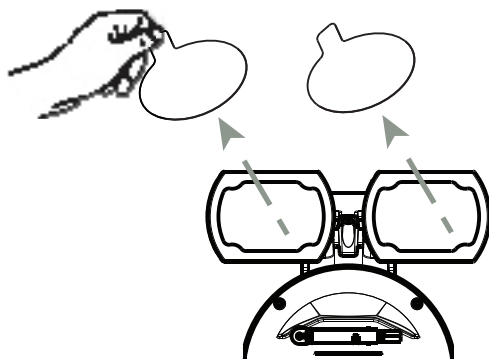
6. Enfichez partiellement le filetage des trois (3) vis. Ne serrez pas complètement les vis à ce stade.

- À l'aide du tournevis Torx T20, serrez les vis sur le couple adéquat en suivant la séquence décrite à la figure précédente.

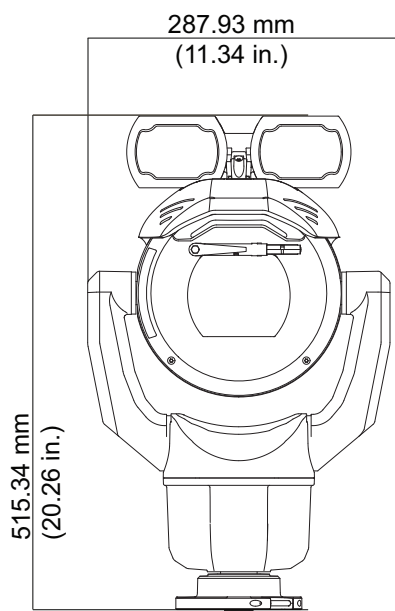


Avertissement!

L'engagement est terminé seulement lorsque les trois (3) vis sont serrées.



7. Retirez le film transparent.



8. L'installation du projecteur est terminée.

11 (En option) Inclinez la caméra.

Remarque :

Pour plus de simplicité, les images de cette section concernent uniquement la caméra (et les accessoires spécifiques que vous installez, le cas échéant). Les images ne représentent pas les autres accessoires que vous pouvez avoir déjà installés.

Les caméras MIC intex 7100i sont dotées de la fonctionnalité de montage incliné sur site. Les installateurs peuvent régler la caméra de la position verticale à une position inclinée (angle de 35°) si nécessaire. Dans cette position, le champ de vision de la caméra inclut la scène directement sous la caméra.

Lorsque vous sélectionnez l'emplacement de montage de la caméra, assurez-vous que l'emplacement offre le dégagement nécessaire pour orienter la tête de la caméra.

Installation	Rayon de dégagement requis
Caméra uniquement	200 mm
Caméra + éclairage	280 mm

Vous ne pouvez pas installer une unité inclinée en position inverse (avec la tête de la caméra vers le bas). Les limites d'inclinaison de la caméra empêchent toute utilisation correcte de l'orientation inverse ou inclinée.



Avertissement!

Risque de blessure corporelle.

Débranchez le dispositif de sa source d'alimentation avant de l'incliner. Après avoir retiré les vis des bras d'étrier, soutenez la tête de la caméra afin qu'elle ne s'incline pas vers le bas de façon inattendue et ne pince les doigts ou d'autres parties du corps.



Remarque!

Risque de dommages sur la caméra

Vous ne devez en aucune circonstance incliner la caméra lorsqu'elle est sur le côté. Inclinez la caméra en position verticale uniquement afin d'éviter toute chute de vis ou d'autres objets dans les espaces ouverts des bras lorsque les étriers sont retirés.

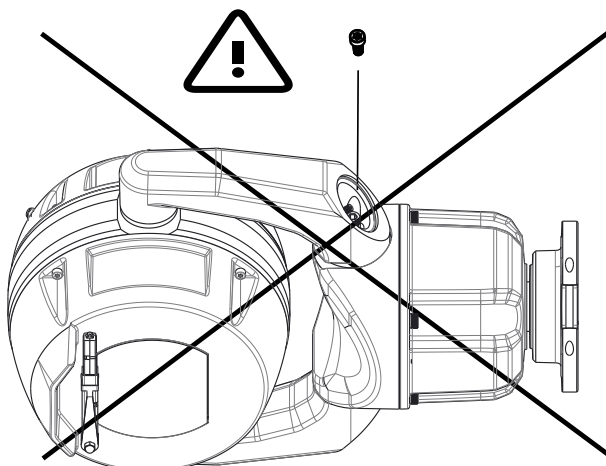


Figure 11.1: NE faites PAS tomber de vis ou d'autres objets à l'intérieur de la caméra.



Avertissement!

Risque de blessure corporelle

Ne placez pas de caméra inclinée (35°) en position verticale sur la base de la caméra ou sur un adaptateur pour gaine large non sécurisé. Dans cette position, la caméra peut tomber et causer des blessures ou être endommagée. Placez la caméra inclinée sur son côté jusqu'à l'installation.



Remarque!

Installez les accessoires appropriés (éclairage, pare-soleil) avant d'incliner la caméra.

Utilisez le bon ensemble d'outils, ainsi que les valeurs de couple recommandées indiquées dans les instructions ci-dessous. L'utilisation des mauvais outils ou valeurs de couple peut endommager les fils ou la garniture d'étanchéité, ce qui peut entraîner des fuites ou endommager la peinture, avec le risque ensuite d'un début de corrosion.

Pour incliner la caméra, suivez les étapes suivantes :

1. Installez la caméra sur un adaptateur pour gaine large. Montez ensuite l'adaptateur.
2. Retirez l'étrier (élément 2 de la figure ci-dessous) d'un bras d'étrier de la caméra, à l'aide de la clé de serrage fournie (élément 1).

Répétez l'opération pour le deuxième bras.

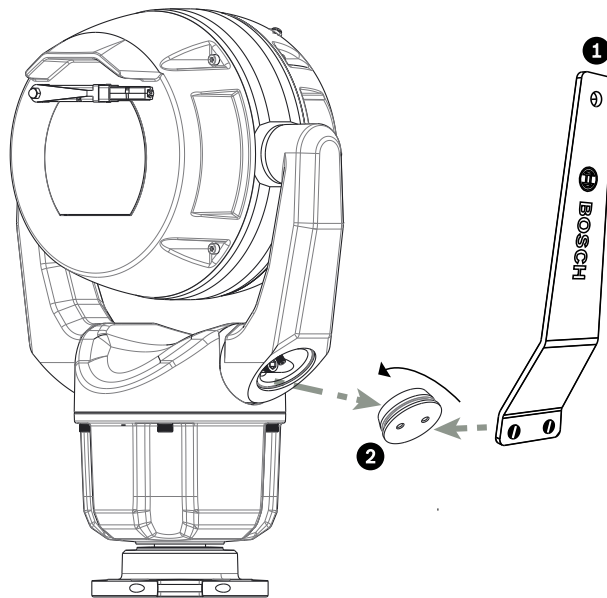


Figure 11.2: Retirez les capuchons des étriers à l'aide de la clé.

1. Retirez les deux (2) vis au bas d'un des bras d'étriers au moyen d'une clé (fourni par l'utilisateur) comme décrit ci-dessous.



Remarque!

Risque de dommages sur le dispositif.

Sans le bras d'étrier correctement vissé, la tête de la caméra peut tomber et être endommagée. Maintenez la tête de la caméra en même temps que vous effectuez les quatre (4) étapes suivantes.

3. Placez les vis dans un endroit sûr. Vous réinstallerez les vis à l'étape 6.
4. Répétez les étapes 2 et 3 ci-dessus pour le deuxième bras d'étrier.
5. Faites pivoter les bras et la tête vers l'avant.

**Remarque!**

Risque de dommages sur le dispositif.

N'inclinez pas la caméra ou ne la laissez pas tomber dans la mauvaise direction. La caméra ne doit tourner que dans la direction indiquée dans la figure directement ci-dessous.

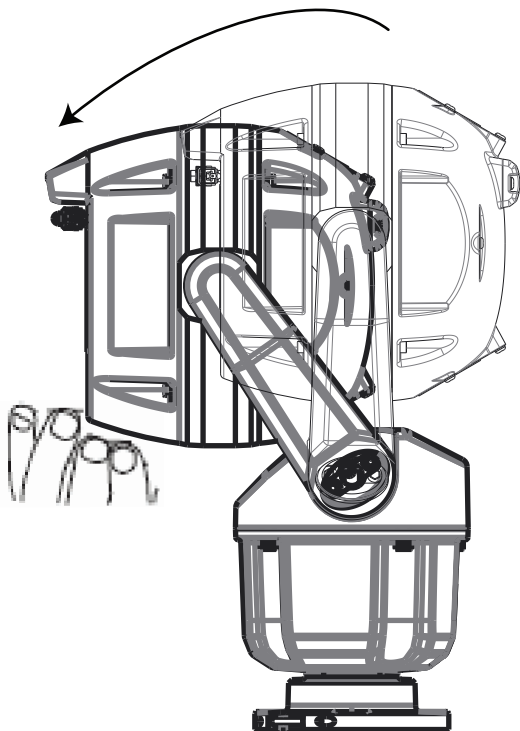


Figure 11.3: Inclinez la tête de la caméra.

6. Réinsérez les vis dans les deux bras d'étrier. Lorsque vous serrez les boulons, poussez avec précaution la tête de la caméra vers le haut d'environ 2 mm contre la gravité, vers le centre de la caméra (comme indiqué par la flèche de la figure ci-dessous). Cette action permet de retirer le jeu dans les bras et d'aligner correctement les trous des vis de sorte que la tête de la caméra puisse se déplacer librement.

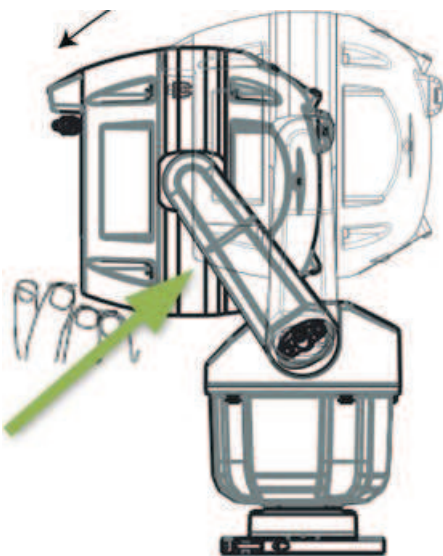


Figure 11.4: Poussez la tête de la caméra vers le haut d'environ 2 mm.

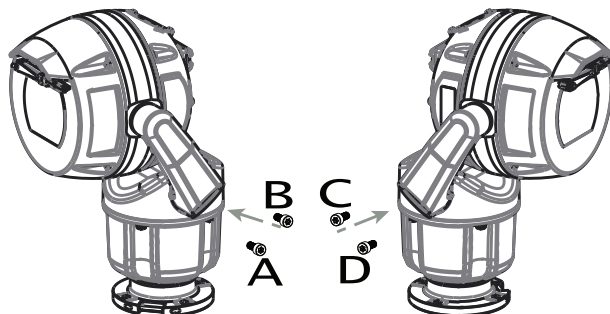


Figure 11.5: Réinsérez les vis dans les bras d'étrier dans l'ordre suivant : ABCD.

7. À l'aide d'une clé dynamométrique (fourni par l'utilisateur), serrez les vis sur le coule approprié selon la séquence décrite dans le tableau ci-dessous.
8. Revérifiez les quatre vis afin de vous assurer que la valeur de couple est correcte.

N'utilisez pas de graisse sur les vis.

5mm Hex
(T30 Torx)

1.	> > >	≈ 7.5 Nm (5.5 ft lb)
2.	> > >	≈ 17 Nm (12.5 ft lb)
3.	> > >	≈ 17 Nm (12.5 ft lb)
4.	> > >	≈ 17 Nm (12.5 ft lb)

9. Fixez les étriers en utilisant la clé de serrage fournie.

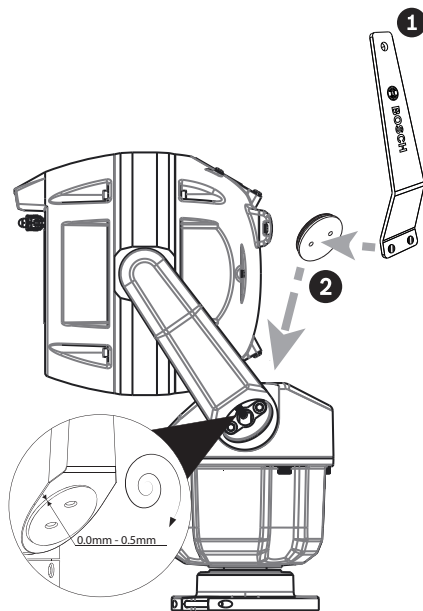


Figure 11.6: Attachez les embouts d'étrier.

10. L'inclinaison est terminée.

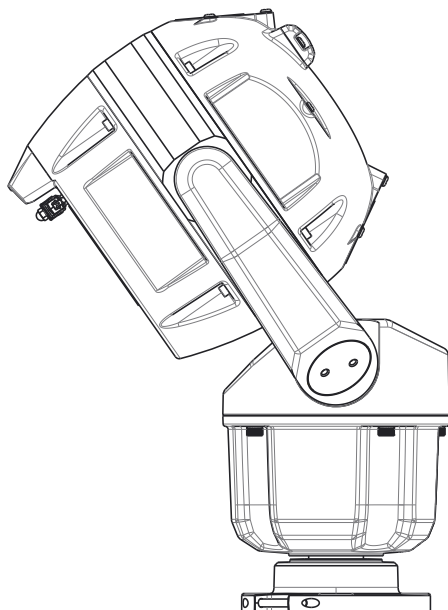


Figure 11.7: L'inclinaison est terminée.

11. Réglez l'orientation de la caméra sur « Incliné ». Procédez comme suit :

- Accédez à la page Configuration.
- Accédez à Caméra > Menu d'installation > Orientation.
- Sélectionnez « Incliné ».

12

Connexions

12.1

À propos de l'alimentation et de la commande de la caméra

La caméra intègre un serveur vidéo réseau qui encode les images vidéo et les commandes de commande PTZ pour la transmission sur un réseau TCP/IP ou UDP/IP.

Grâce à son encodage H.264 ou H.265, il convient parfaitement à des communications IP, à un accès à distance vers des enregistreurs numériques et des multiplexeurs. Utilisez des réseaux existants pour une intégration rapide et aisée aux systèmes de vidéosurveillance ou aux réseaux locaux. Plusieurs décodeurs peuvent recevoir des images vidéo d'une seule caméra simultanément.

12.2

Options de source d'alimentation

La caméra peut être alimentée via un réseau conforme à la norme High Power over Ethernet à l'aide d'un modèle Bosch de Injecteur PoE haute puissance (vendu séparément). Sous cette configuration, un seul raccordement des câbles (Cat5e/Cat6 à paire torsadée blindée [STP]) est suffisant pour la visualisation, l'alimentation et les commandes de la caméra.

Pour une fiabilité maximale, la caméra peut être connectée simultanément à un Injecteur PoE haute puissance et à une source d'alimentation 24 Vca séparée. En cas de sélection simultanée de PoE haute puissance et de 24 Vca, la caméra sélectionne en général le Injecteur PoE haute puissance et utilise l'alimentation de l'entrée auxiliaire (24 Vca) au minimum. En cas d'échec de la source d'alimentation Injecteur PoE haute puissance, l'alimentation de la caméra bascule sans interruption vers 24 Vca. Une fois la source d'alimentation Injecteur PoE haute puissance rétablie, l'alimentation de la caméra bascule de nouveau sur le Injecteur PoE haute puissance.

Bosch recommande la sortie d'alimentation 24 Vca de 24 V à 100 VA, 4 A avec un fusible à fusion lente.

L'alimentation doit être certifiée UL/CEI 60950-1 2e édition, AM1+AM2 ou UL/IEC 62368-1 2e ed, sortie 24 Vca, 1/100, +65 °C min.

Modèles de caméras	Injecteur 60 W	Injecteur 95 W	Bloc d'alimentation 24 VAC*
Modèles avec éclairage		X	X
Modèles sans éclairage	X	X	X
* recommandé : 24 V à 100 VA, 4A avec un fusible à fusion lente			

Bosch recommande uniquement une source d'alimentation d'injecteur pour les modèles disposant d'un éclairage connecté.

Le tableau ci-dessous identifie les appareils de puissance pouvant être connectés simultanément à la caméra.

Si l'alimentation provient de :	La caméra peut être alimentée simultanément depuis :
Injecteur 60 W	Bloc d'alimentation 24 Vca : VG4-A-PSU1 ou VG4-A-PSU2
Injecteur 95 W	

**Remarque!**

Branchez les connexions 24 Vca à partir de la caméra MIC sur la sortie chauffage de l'alimentation (VG4-A-PSU1 ou VG4-A-PSU2).

**Attention!**

Conformité à la norme d'alarme EN50130-4 - Vidéosurveillance pour applications de sécurité
Pour satisfaire aux exigences de la norme d'alarme EN50130-4, une alimentation sans coupure (UPS) auxiliaire est nécessaire. L'alimentation sans coupure doit avoir un **temps de transfert** compris entre 2 et 6 ms et un **temps de réserve** supérieur à 5 secondes pour le niveau de puissance indiqué dans la fiche technique du produit.

12.3**Connexions Ethernet****Attention!**

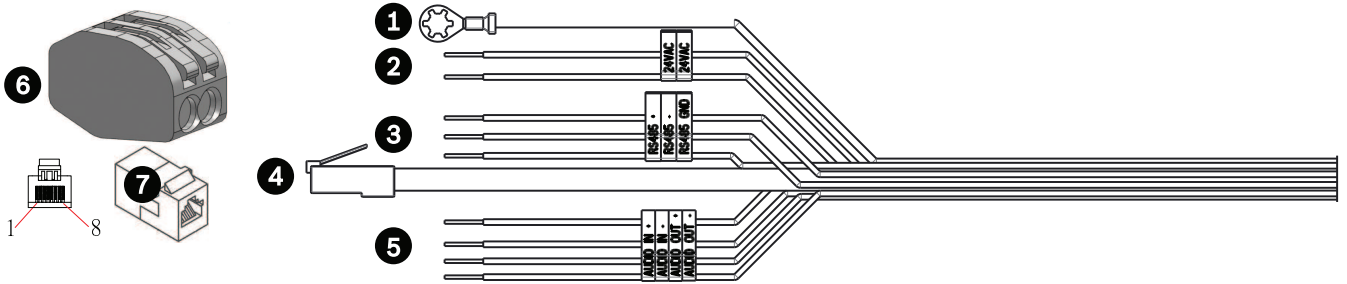
Les câbles Ethernet doivent être acheminés via une gaine avec mise à la terre, pouvant résister aux conditions climatiques extérieures.

Type de câble	Cat5e/Cat6 à paire torsadée blindée (STP) Ethernet (directement à la caméra ou à un commutateur réseau entre la caméra et le réseau) Remarque : un câble à paire torsadée blindée (STP) Cat5e/Cat6 est nécessaire pour satisfaire aux normes européennes CEM.
Distance maximale	100 m
Ethernet	10BASE-T/100BASE-TX, détection automatique, Half/Full duplex
Connecteur du bornier	RJ45, mâle
PoE haute puissance	Pour les modèles possédant un éclairage attaché : utilisez le Injecteur 95 W vendu par Bosch. Pour les modèles sans éclairage : utilisez le Injecteur 60 W vendu par Bosch ou un injecteur qui respecte la norme IEEE 802.3at, catégorie 4.

Remarque : consultez le Code national de l'électricité ou d'autres normes régionales pour en savoir plus sur les exigences et les restrictions en matière de regroupement de câbles.

12.4 Connexions des caméras

Toutes les connexions de données et connexions électriques de la caméra sont réalisées à partir des connecteurs à la base de la caméra.



	Description	Couleur du fil
1	Fil de terre du châssis (masse) (calibre 18) avec cosse de connecteur	Vert
2	Fils d'alimentation 24 Vca (calibre 24) aux broches 4 et 5 du connecteur étiqueté P107 dans VG4-A-PSU1 ou VG4-A-PSU2 (si vous n'utilisez pas un réseau PoE haute puissance)*	Ligne (L) = noir Neutre (N) = blanc
3	Connexions RS-485 pour la communication vers / depuis le MIC-ALM-WAS-24 ou un autre périphérique fournissant des signaux de protocole série existants *	+ = violet - = jaune MASSE = marron
4	Connecteur RJ45 (Cat5e/Cat6) (mâle) (prenant en charge PoE haute puissance) pour l'alimentation et la communication entre un Injecteur PoE haute puissance Bosch	
5	Câbles audio (câble à paire torsadée recommandé)	Entrée audio + = rouge Entrée audio - = bleu clair Sortie audio + = orange Sortie audio - = bleu foncé
6	Connecteurs de câble sur 9 fils (numéros 2, 3 et 5 dans le graphique des connecteurs) Remarque : les clips rapides doivent rester sur les câbles inutilisés. Si les clips sont retirés, couvrez le cuivre exposé sur les fils avec du ruban isolant pour protéger les câbles inutilisés de provoquer un court-circuit électrique avec un autre ou avec le boîtier de montage.	
7	Coupleur RJ45 (prise femelle à prise femelle)	

* [Non disponible sur les modèles MIC inteox.]

* Pour plus d'informations, reportez-vous au manuel d'installation Blocs d'alimentation (AUTODOME VG5 et modèles de caméra MIC IP) (fourni avec VG4-A-PSU1 et VG4-A-PSU2).

Remarque : si la caméra MIC est installée directement sur une surface de montage, au lieu d'un adaptateur à gaine large MIC ou d'un support de montage mural MIC, Bosch recommande l'utilisation du kit de connecteur pour votre modèle de caméra afin de protéger les connexions contre l'humidité et les particules de poussière. Chaque kit offre des composants permettant de connecter un maximum de 5 caméras MIC.

- MIC-IP67-5PK (kit de connecteurs pour MIC IP ultra 7100i/MIC IP starlight 7100i et caméras MIC inteox 7100i)
- MIC-9K-IP67-5PK (kit de connecteurs pour MIC IP fusion 9000i)

Si vous n'utilisez pas le kit connecteurs IP67, la garantie de la caméra est annulée.

Remarque : la connexion PoE n'est pas destinée à être connectée aux réseaux exposés (vers une unité externe).

Scellez la base de la caméra pour éviter l'infiltration d'humidité (eau stagnante).

13

Dépannage

Tableau de problèmes et solutions

Le tableau ci-dessous répertorie les problèmes que la caméra peut rencontrer, ainsi que leurs solutions.

Remarque : reportez-vous à la section Codes d'erreur du manuel pour obtenir la description des codes d'erreur qui apparaissent sur l'OSD. Cette section répertorie également les actions recommandées pour résoudre les codes d'erreur.

<p>La caméra redémarre fréquemment ou de manière intermittente</p>	<p>La connexion réseau de votre caméra est incorrecte. Testez votre caméra avec un autre bloc d'alimentation.</p> <p>Consultez le site Web de Bosch pour obtenir une mise à jour logicielle susceptible de résoudre le problème.</p>
--	--

13.1

Bouton de réinitialisation physique

Chaque caméra est dotée d'un bouton de réinitialisation matériel. Il se peut que vous deviez appuyer sur le bouton de réinitialisation pour rétablir les paramètres par défaut de la caméra, dans les cas suivants :

- Vous pouvez mettre la caméra sous tension, mais vous ne pouvez pas vous connecter à la caméra à l'aide du navigateur Web.
- La caméra ne démarre pas ou ne parvient pas à se mettre sous tension via PoE.
- La caméra ne peut pas rechercher d'adresse IP.
- Le firmware de la caméra est défaillant.
- Vous avez oublié le mot de passe d'accès à la caméra.
- L'image se fige.
- Vous ne pouvez pas mettre à jour le firmware.
- La caméra se déconnecte du réseau de manière aléatoire et nécessite un redémarrage.
- La caméra ne trouve plus de prépositions (positions prédéfinies).
- Vous ne pouvez pas configurer la caméra à l'aide du navigateur Web.
- La caméra n'a pas de sortie vidéo.



Remarque!

Un retour en configuration par défaut supprime tous les paramètres de la caméra, y compris les mots de passe, les paramètres réseau et les paramètres des images.

Suivez les étapes ci-dessous uniquement si vous ne disposez pas d'autres options pour restaurer le fonctionnement de la caméra.

Étapes pour effectuer une réinitialisation matérielle pour tous les modèles de caméra

1. Allumez la caméra.
2. Recherchez l'adresse IP de la caméra.
3. Connectez-vous à la caméra à l'aide du navigateur Web. (**Remarque :** vous pouvez utiliser Configuration Manager pour déterminer l'adresse IP.)
4. Recherchez le bouton de réinitialisation matérielle sur la caméra. (Reportez-vous à la figure ci-dessous pour trouver le bouton de réinitialisation du modèle de votre caméra.)
5. Appuyez sur le bouton de réinitialisation et maintenez-le enfoncé pendant plus de 8 secondes. Le voyant rouge de la carte PCBA s'allume pour indiquer que la réinitialisation matérielle a commencé.

Remarque : vous pouvez également utiliser un fil conducteur pour court-circuiter le bornier.

1. Laissez la caméra terminer la vérification automatique. Une fois l'auto-vérification terminée, le voyant rouge s'éteint.
2. Retrouvez l'adresse IP.
3. Accédez à la caméra à l'aide du navigateur Web.
4. Définissez le mot de passe de niveau **de service** initial pour la caméra.

14 Maintenance

La maintenance régulière de votre caméra MIC préserve le MIC, en particulier la finition en surface, pendant une longue période.

Nettoyage – Coupez l'alimentation de l'appareil avant le nettoyage. En règle générale, un chiffon sec suffit au nettoyage, mais vous pouvez également utiliser un chiffon humide non pelucheux. N'utilisez pas de nettoyeurs liquides ou en aérosol.

Dans les environnements corrosifs, il est recommandé de nettoyer régulièrement la surface de la caméra avec de l'eau.

- ▶ Lavez soigneusement la caméra avec de l'eau propre :
 - Régulièrement (1 à 2 fois par trimestre ou plus souvent si possible)
 - Immédiatement après un événement tel qu'une tempête en mer, pouvant produire une couche de sel sur la surface de la caméra

Utilisez un débit de 150-145 litres/minute. Placez le gicleur à une distance minimale de 1 m de la caméra.

- ▶ Dans certains cas d'utilisation, il peut être utile d'utiliser une solution de liquide hydrophobe pour éviter l'accumulation à long terme de couches de sel sur la surface de la caméra.

Remarque : N'utilisez pas une pression d'eau supérieure à 96,5 kPa (14 psi) pour laver l'unité.

Aucun composant susceptible d'être réparé par l'utilisateur

À l'exception du balai de l'essuie-glace externe, le dispositif ne contient aucun composant susceptible d'être réparé par l'utilisateur. Adressez-vous à votre centre de service Bosch près de chez vous pour tout besoin de maintenance et de réparation de votre dispositif. En cas de panne, le dispositif doit être éloigné du site pour effectuer les réparations.

Inspection sur site

Il est recommandé que le dispositif soit inspecté sur site tous les six mois afin de vérifier que les boulons de montage sont bien serrés, que l'équipement est sécurisé et qu'il n'est pas endommagé. L'inspection de ce dispositif doit être effectuée uniquement par un personnel qualifié conformément au code de pratique applicable (par exemple, EN 60097-17).

Informations sur les caméras avec éclairages

Le texte de cette section s'applique uniquement aux caméras équipées des accessoires pour éclairage et projecteurs en option.

Lors de la maintenance du dispositif, débranchez l'alimentation afin de protéger vos yeux de toute exposition. Si vous ne pouvez pas débrancher l'alimentation, utilisez un écran de protection approprié pour bloquer la projection de l'ensemble de LED ou portez un système de protection oculaire adapté.

Retrait de l'éclairage

Si vous devez retirer l'éclairage, car il est endommagé ou en panne, suivez les étapes suivantes :

1. Retirez les trois (3) vis hexagonales M4.
2. Installez la fiche d'accès (qui peut être stockée dans un trou de passage du MIC-DCA ou d'un accessoire de montage mural ; si ce n'est pas le cas, reportez-vous à la remarque ci-dessous).

Remarque : si vous ne possédez pas de fiche d'accès, **ne retirez pas l'éclairage** tant que vous n'avez pas demandé ni reçu une nouvelle fiche d'accès de la part de Bosch.

15 Mise hors service

15.1 Transfert

Ce manuel d'installation doit toujours accompagner le dispositif.

15.2 Mise au rebut



Mise au rebut - Votre produit Bosch a été conçu et fabriqué à partir de matériaux et de composants recyclables et réutilisables de haute qualité. Ce symbole signifie que les appareils électriques et électroniques en fin de vie doivent être mis au rebut séparément du reste des ordures ménagères. Des services de collecte séparés sont généralement mis en place pour les produits électriques et électroniques. Veuillez mettre au rebut ces appareils dans un centre de recyclage respectueux de l'environnement, conformément à la Directive européenne 2012/19/EU.

16

Caractéristiques techniques

Pour en savoir plus sur les caractéristiques techniques des produits, consultez la fiche technique de votre caméra, disponible sur les pages des produits du catalogue en ligne sur le site www.boschsecurity.com.

17 Bonnes pratiques pour une installation extérieure

Les caméras installées en extérieur sont susceptibles de subir des surtensions et la foudre. Incluez toujours une protection contre les surtensions et la foudre lors de l'installation des caméras d'extérieur.

La figure suivante illustre la configuration appropriée pour l'installation de caméras IP PTZ (AUTODOME et MIC) en extérieur avec protection contre les surtensions et la foudre. Veuillez noter que l'illustration ne comporte pas des représentations de tous les modèles de caméras AUTODOME et MIC.

L'illustration peut représenter n'importe quelle caméra IP. Le matériel de montage varie d'une unité à l'autre.

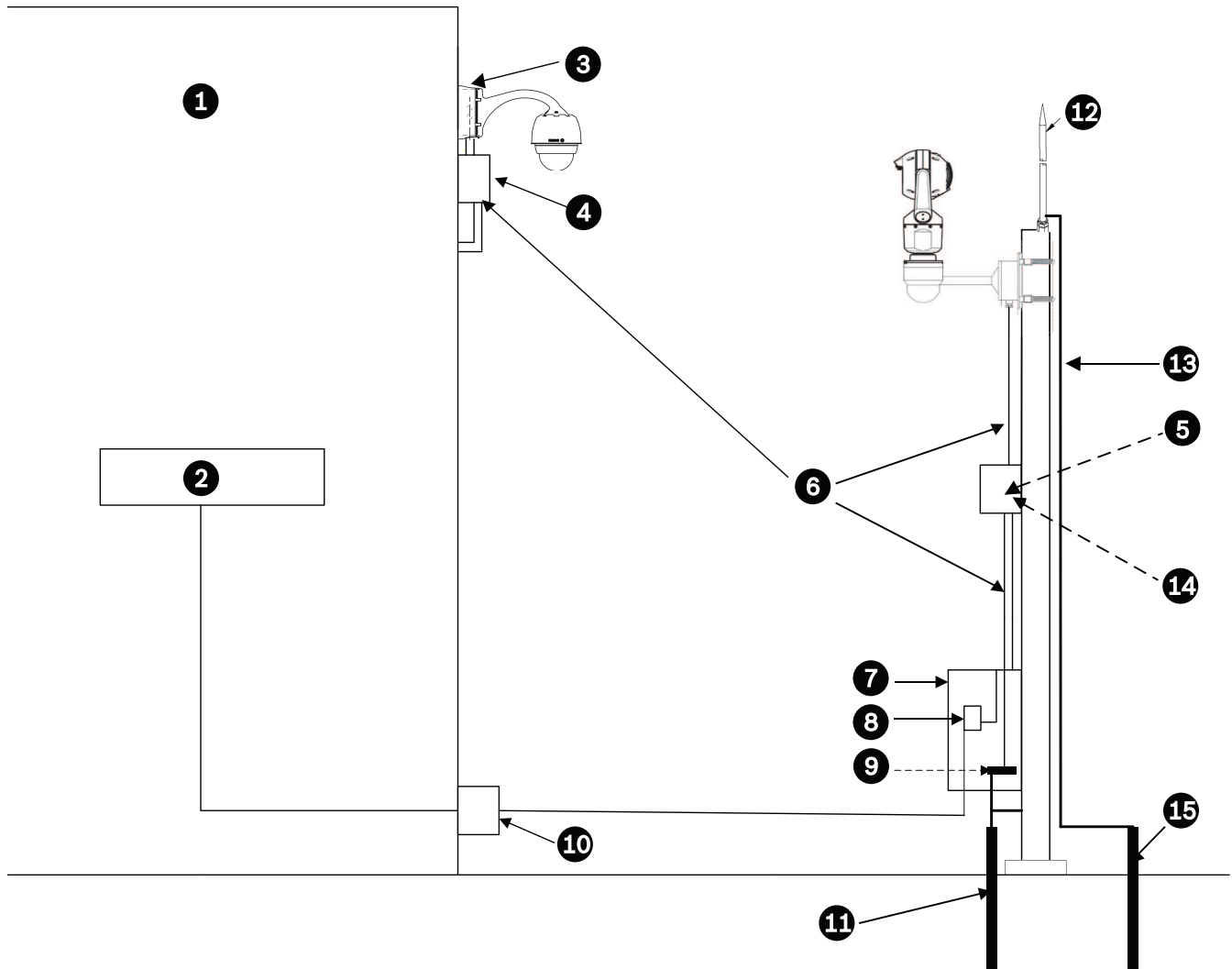


Figure 17.1: Installation correcte en extérieur avec une protection appropriée contre les surtensions/la foudre

1	Intérieur bâtiment principal	2	Équipement réseau
3	Reliez la masse de l'alimentation de la caméra à la mise à la terre du bâtiment.	4	Protection contre les surtensions

5	Reliez la masse de la caméra à la masse de la protection contre les surtensions.	6	Installez le câble Ethernet Cat5e/Cat6 (à paire torsadée blindée [STP]). Faites passer le câble à travers le passage de câbles métallique mis à la terre. Isolez les lignes électriques haute tension dans un conduit séparé.
7	Boîtier de l'appareil	8	Injecteur compatible PoE haute puissance classé extérieur
9	Connectez la barre de bus à l'électrode de mise à la terre de l'équipement.	10	Protection contre les surtensions extérieure compatible PoE haute puissance pour protéger l'équipement en intérieur
11	Électrode de mise à la terre de l'équipement	12	Paratonnerre
13	Conducteur bas ; reportez-vous au NFPA 780, Classes 1 et 2.	14	Installez la protection contre les surtensions extérieure compatible PoE haute puissance le plus près possible de la caméra. Reliez-la à l'électrode de mise à la terre de l'équipement.
15	Électrode de mise à la terre du paratonnerre		

18 Codes d'état

La plupart des codes d'état s'affichent sur l'appareil jusqu'à ce que vous les acquittiez. Les codes identifiés avec des astérisques (**) s'affichent pendant environ 10 secondes, puis disparaissent automatiquement.

Code d'état	Description	Action recommandée (à effectuer par un technicien de maintenance qualifié)
2	La capacité du dispositif PoE externe est insuffisante pour la prise en charge du fonctionnement du système de dégivrage de la caméra. Remarque : MIC IP fusion 9000i uniquement.	Un type incorrect de PoE (par exemple basé sur IEEE 802.3af) avec alimentation insuffisante est peut-être connecté à la caméra.*
3	La capacité du dispositif PoE externe est insuffisante pour la prise en charge du fonctionnement du chauffage interne de la caméra.	Un type incorrect de PoE+ ou PoE++ (par exemple basé sur IEEE 802.3af ou IEEE 802.3at) avec alimentation insuffisante est peut-être connecté à la caméra.*
4	La capacité du dispositif PoE externe est insuffisante pour la prise en charge du fonctionnement du système de dégivrage de la caméra. Remarque : MIC IP fusion 9000i uniquement.	Un type incorrect de PoE+ ou PoE++ (par exemple basé sur IEEE 802.3af ou IEEE 802.3at) avec alimentation insuffisante est peut-être connecté à la caméra.*
5	Lors du fonctionnement avec des sources d'alimentation redondantes, la caméra détecte une tension insuffisante fournie par la PoE haute puissance source d'alimentation externe.	<ol style="list-style-type: none"> 1. Vérifiez que le PoE haute puissance source d'alimentation (injecteur ou commutateur) peut fournir 95 W de puissance de sortie. 2. Vérifiez que le câble réseau ne dépasse pas 100 m au maximum. 3. Si vous utilisez le Injecteur PoE haute puissance 95 W (NPD-9501A), vérifiez que les deux voyants sont verts. Si ce n'est pas le cas, reportez-vous à la section « Dépannage » du manuel d'installation de l'injecteur.
6	Lors du fonctionnement avec des sources d'alimentation redondantes, la caméra détecte une tension insuffisante fournie par la 24 Vca source d'alimentation externe.	<ol style="list-style-type: none"> 1. Vérifiez que la source d'alimentation 24 Vca peut fournir au moins 4,0 A à la caméra. 2. Vérifiez que le calibre de fil du câble d'alimentation est suffisant pour la distance entre la source d'alimentation et la caméra et que la tension envoyée au câble utilisateur de la caméra est comprise entre 21 Vca et 30 Vca.
7	La caméra fonctionne peut-être dans un environnement où la température ambiante est inférieure aux caractéristiques de la caméra.	1. Vérifiez que la température ambiante n'est pas inférieure à -40 °C.

Code d'état	Description	Action recommandée (à effectuer par un technicien de maintenance qualifié)
		<p>2. Consultez le journal de diagnostic de la caméra (accessible depuis le menu Administration) pour détecter d'éventuelles erreurs associées au fonctionnement des systèmes de chauffage internes.</p> <p>Remarque : les fonctions de zoom et de mise au point motorisées de l'objectif de la caméra visible seront désactivées jusqu'à ce que la caméra fonctionne dans la plage de températures spécifiée.</p>
8	La caméra fonctionne peut-être dans un environnement où la température ambiante est supérieure aux caractéristiques de la caméra.	<p>1. Vérifiez que la température ambiante n'est pas supérieure à +65 °C.</p> <p>2. Consultez le journal de diagnostic de la caméra (accessible depuis le menu Administration) pour détecter d'éventuelles erreurs associées au fonctionnement du ventilateur internes.</p> <p>3. Ajoutez l'accessoire pare-soleil en option pour réduire la chauffe interne provoquée par le soleil.</p>
9	La caméra a été soumise à un choc important. Des dommages mécaniques ont pu être infligés à la caméra.	<p>1. Vérifiez l'intégrité des composants mécaniques tels que les bras et la partie orientable.</p> <p>2. Vérifiez l'intégrité/l'étanchéité des vis externes. Serrez le cas échéant.</p> <p>3. En cas de dommage évident, cessez d'utiliser la caméra et contactez le centre de réparation Bosch Security Systems le plus proche.</p> <p>4. Si aucun dommage n'est évident, éteignez et rallumez la caméra, puis évaluez les performances de fonctionnement. Si la caméra ne fonctionne pas correctement, contactez le centre de réparation Bosch Security Systems le plus proche.</p>
10	La caméra détecte un niveau d'humidité élevé dans le caisson. L'intégrité de l'étanchéité du caisson peut être compromise.	<p>1. Vérifiez que la fenêtre ne présente pas de fissures ou de dommages évidents sur son bord.</p> <p>2. Vérifiez l'intégrité/l'étanchéité des vis externes. Serrez le cas échéant.</p> <p>3. Vérifiez l'intégrité des joints mécaniques autour de la tête inclinable, de la partie orientable et des jointures des bras.</p>

Code d'état	Description	Action recommandée (à effectuer par un technicien de maintenance qualifié)
		<p>4. En cas de dommages évidents sur les joints, contactez le centre de réparation Bosch Security Systems le plus proche.</p> <p>5. Si aucun dommage évident n'est détecté, éteignez, puis rallumez la caméra. Si le code d'état s'affiche de nouveau, contactez le centre de réparation Bosch Security Systems le plus proche.</p>
11	Le fonctionnement de l'essuie-glace a été arrêté en raison d'une obstruction.	<p>1. Retirez les matériaux évidents qui obstruent le fonctionnement de l'essuie-glace.</p> <p>2. Si l'obstruction est due à une accumulation de givre, consultez le journal de diagnostic de la caméra (accessible depuis le menu Administration) pour détecter des erreurs liées au fonctionnement des systèmes de chauffage internes (et des systèmes de dégivrage de la fenêtre, pour MIC IP fusion 9000i). Dans la mesure du possible, inclinez la caméra afin que la plaque avant soit orientée vers le haut. (Dans cette position, la chaleur générée par la caméra aidera à fondre l'accumulation de givre sur sa plaque avant.)</p> <p>3. Si l'obstruction est due à accumulation de givre extrême, évitez temporairement d'utiliser l'essuie-glace jusqu'à ce que les systèmes de chauffage internes, associés à une augmentation de la température ambiante, fassent fondre l'accumulation de givre.</p>
12	Les limites de balayage droite et gauche ont été définies trop proches l'une de l'autre.	Reconfigurez une limite d'arrêt de caméra ou l'autre pour augmenter la distance entre les limites d'arrêt avec un écart d'au moins 10°.
13**	La mise au point automatique a été désactivée en raison d'une activité de mise au point excessive.	<p>1. Si possible, augmentez l'éclairage de la scène afin que la fonction de mise au point s'arrête de « chercher ».</p> <p>2. Utilisez la mise au point en mode manuel ou en mode One-Push.</p>
14**	L'utilisation du lave-glace a été tentée sans que sa préposition n'ait été enregistrée.	Configurez la préposition du lave-glace. Si nécessaire, reportez-vous au sous-chapitre « Utilisation de l'essuie-glace/lave-glace(AUX Bosch/commandes de préposition) » dans le

Code d'état	Description	Action recommandée (à effectuer par un technicien de maintenance qualifié)
		manuel d'utilisation pour plus d'informations sur la configuration des fonctions de lave-glace.
15	Il a été tenté de passer à une préposition mappée sur une autre fonction, qui n'est plus associée à un emplacement.	<ol style="list-style-type: none"> 1. Sélectionnez/configurer un autre numéro de préposition pour l'emplacement souhaité. 2. Reconfigurez l'attribution de préposition de sorte que ce numéro ne soit plus associé à une fonction secondaire. Reportez-vous au sous-chapitre « Mappage de préposition » dans le manuel d'utilisation pour plus d'informations sur le nouveau mappage des prépositions.
16**	La fonction de zoom motorisé est programmée pour fonctionner avec un niveau d'utilisation élevé dans la lecture du tour. Ce taux d'utilisation élevé peut entraîner l'usure prématurée du moteur de zoom.	Reconfigurez la caméra pour diminuer l'activité du zoom à moins de 30 % pendant l'enregistrement.
17	Le fonctionnement du moteur a été interrompu en raison d'une obstruction.	<ol style="list-style-type: none"> 1. Retirez tous les matériaux évidents qui obstruent le fonctionnement de la fonction d'orientation/inclinaison de la caméra. 2. Si l'obstruction est due à une accumulation de givre, consultez le journal de diagnostic de la caméra (accessible depuis le menu Administration) pour détecter des erreurs liées au fonctionnement des systèmes de chauffage internes (et des systèmes de dégivrage de la fenêtre, pour MIC IP fusion 9000i). Si le journal indique une défaillance du système de chauffage ou du système de dégivrage, contactez le centre de réparation Bosch Security Systems le plus proche. 3. Si le fonctionnement est obstrué en raison d'une accumulation de givre excessive, évitez temporairement d'utiliser les fonctions d'orientation/inclinaison de la caméra jusqu'à ce que les systèmes de chauffage internes, associés à une augmentation de la température ambiante, fassent fondre l'accumulation de givre.
18**	Lors du fonctionnement avec des sources d'alimentation redondantes, la caméra a détecté une coupure	1. Vérifiez l'état de fonctionnement de la source d'alimentation PoE haute puissance externe.

Code d'état	Description	Action recommandée (à effectuer par un technicien de maintenance qualifié)
	d'alimentation de la PoE haute puissance source d'alimentation externe.	2. Vérifiez l'intégrité des connexions électriques entre la source d'alimentation et la caméra.
19**	Lors du fonctionnement avec des sources d'alimentation redondantes, la caméra a détecté une coupure d'alimentation de la source d'alimentation 24 Vca externe.	1. Vérifiez l'état de fonctionnement de l' source d'alimentation 24 Vca externe. 2. Vérifiez l'intégrité des connexions électriques entre la source d'alimentation et la caméra.
20	La caméra est configurée pour utiliser la fonction « Limites d'orientation fixes » (HPL), et a été allumée avec une position d'orientation dans la zone interdite.	Retirez temporairement l'une des limites d'orientation fixes (tel que décrit dans Zoom numérique), orientez la caméra en dehors de la zone interdite, puis restaurez la limite d'orientation fixe. Redémarrez la caméra en l'allumant et en l'éteignant, ou en cliquant sur le bouton Réinitialiser dans le navigateur Web de la caméra (Configuration > Caméra > Menu d'installation > Réinitialiser le périphérique). Remarque : si le mouvement de balayage horizontal est bloqué uniquement dans une direction (comme lorsque la caméra est à proximité de la HPL), aucun code d'état ne s'affiche.

La fonction « Limites d'orientation fixes » (HPL) est réservée aux caméras MIC.

Essuie-glace/lave-glace s'appliquent uniquement aux caméras MIC.

21	Erreur d'éclairage : IR	Redémarrez la caméra en l'allumant et en l'éteignant, ou en cliquant sur le bouton Réinitialiser dans le navigateur Web de la caméra (Configuration > Caméra > Menu d'installation > Réinitialiser le périphérique). Si cette action ne résout pas le problème, contactez le centre de réparation Bosch Security Systems le plus proche. Le centre de réparation peut demander des informations issues du journal de diagnostic de la caméra (accessible depuis le menu Administration).
23	Une erreur interne s'est produite. (L'écran vidéo optique devient bleu pendant 1 ou 2 secondes pendant la procédure de récupération de la caméra.)	Si le problème commence à se produire régulièrement : 1. Vérifiez que la source d'alimentation de la caméra ne connaît pas de conditions de brown-out.

2. Vérifiez que la mise à la terre de la caméra est fixée dans le respect des instructions précédentes.

Si ces actions ne résolvent pas le problème, contactez le centre de réparation Bosch Security Systems le plus proche.

**Attention!**

Si vous choisissez de ne pas utiliser un commutateur ou un injecteur avec la puce d'alimentation (PSE) appropriée, la caméra ne reconnaîtra pas l'alimentation PoE comme conforme, et le firmware de la caméra pourra désactiver certaines ou la totalité des fonctionnalités.

19

Services d'assistance et Bosch Academy



Assistance

Accédez à nos **services d'assistance** à l'adresse www.boschsecurity.com/xc/en/support/.
Bosch Security and Safety Systems propose une assistance dans les domaines suivants :

- [Applications & Outils](#)
- [Building Information Modeling](#)
- [Garantie](#)
- [Dépannage](#)
- [Réparation & Échange](#)
- [Sécurité des produits](#)



Bosch Building Technologies Academy

Visitez le site Web Bosch Building Technologies Academy et accédez à des **cours de formation, des didacticiels vidéo** et des **documents** : www.boschsecurity.com/xc/en/support/training/

Bosch Security Systems B.V.

Torenallee 49

5617 BA Eindhoven

Pays-Bas

www.boschsecurity.fr

© Bosch Security Systems B.V., 2021

Building solutions for a better life.

202112222128