



MIC IP starlight 7000 HD, MIC IP dynamic 7000 HD

MIC71xx, MIC72xx



BOSCH

ru Руководство по эксплуатации

Содержание

1	Безопасность	6
1.1	О настоящем руководстве	6
1.2	Юридическая информация	6
1.3	Предупреждения о необходимости соблюдения правил техники безопасности	6
1.4	Важные указания по технике безопасности	7
1.5	Важные замечания	9
1.6	Важные замечания по технике безопасности при использовании подсветки	13
1.7	Служба технической поддержки и обслуживание	14
2	Распаковка	16
2.1	Список компонентов – камера	16
2.2	Дополнительные инструменты	16
3	Описание изделия	18
4	Этапы установки	20
5	Программирование конфигурации устройства в упаковочной коробке	21
6	Программирование конфигурации устройства на временной настольной подставке	22
7	Место монтажа и ориентация установки	23
7.1	Выбор места для монтажа камеры	23
7.2	Выбор ориентации установки	24
8	Обзор вариантов установки	26
9	Установка камеры	30
10	Подключение проводки – питание и управление	31
10.1	Сведения о питании камеры и управления ею	31
10.2	Варианты питания камеры	31
10.3	Соединения Ethernet	32
10.4	Подключения камеры	32
10.5	Подключение камеры к компьютеру	33
11	Установка камеры в наклонном положении	35
12	Типовые конфигурации системы	41
12.1	Типовая конфигурация IP-соединения с использованием адаптера 95 BT (без подключения входов/выходов)	41
12.2	Типовая конфигурация с использованием MIC-ALM-WAS-24	42
12.3	Стандартная IP-конфигурация с VJC-7000-90	43
13	Конфигурация	44
13.1	Требования к системе	44
13.2	Настройка камеры	45
13.2.1	Использование Configuration Manager	45
13.2.2	Использование веб-сервера серии MIC7000	45
13.2.3	О странице «ПАРАМЕТРЫ»	48
13.3	Настройка аудио (дополнительно)	49
14	Настройка через IP, базовый режим	51
14.1	Базовый режим: Доступ к устройству	51
14.2	Базовый режим: дата/время	52
14.3	Базовый режим: Сеть	52
14.4	Базовый режим: кодер	53
14.5	Базовый режим: аудио	54
14.6	Базовый режим: Запись	54

14.7	Базовый режим: Обзор системы	54
15	Настройка через IP, расширенный режим	55
15.1	Расширенный режим: общие	55
15.2	Идентификация	55
15.3	Пароль	55
15.4	Дата/время	56
15.5	Надписи на экране	57
15.6	Расширенный режим: веб-интерфейс	59
15.7	Вид	59
15.8	Функции страницы LIVE	60
15.9	Путь к JPEG-файлам и видеофайлам	62
15.10	Расширенный режим: камера	62
15.11	Меню установки	62
15.12	Профиль кодера	63
15.13	Потоки кодера	66
15.14	Поток JPEG	68
15.15	Параметры изображения	72
15.16	Уровень подавления шума	75
15.17	Цифровое увеличение	76
15.18	Прожектор/стеклоочиститель	78
15.19	Сцены и патрулирование	78
15.20	Секторы	80
15.21	Прочие характеристики	80
15.22	Аудио	80
15.23	Счетчик пикселей	81
15.24	Расширенный режим: запись	81
15.25	Управление памятью	81
15.26	Профили записи	83
15.27	Максимальный срок хранения	85
15.28	Планировщик записи	85
15.29	Состояние записи	86
15.30	Расширенный режим: тревожный сигнал	86
15.31	Подключения тревожного сигнала	86
15.32	VCA (Анализ видеоданных)	88
15.33	Виртуальные маски	93
15.34	Аудиотревога	93
15.35	Эл. сообщение тревоги	94
15.36	Редактор задач тревоги	95
15.37	Правила тревог	96
15.38	Расширенный режим: интерфейсы	97
15.39	Тревожные входы	98
15.40	Выходы сигнализации	98
15.41	Расширенный режим: Сеть	98
15.42	Доступ к сети	98
15.43	DynDNS	101
15.44	Дополнительно	102
15.45	Управление сетью	102
15.46	Многоадресная передача	103
15.47	Публикация	105

15.48	Учетные записи	105
15.49	Фильтр IPv4	106
15.50	Шифрование	106
15.51	Расширенный режим: обслуживание	106
15.52	Обслуживание	106
15.53	Лицензии	108
15.54	Диагностика	108
15.55	Обзор системы	108
16	Работа	110
16.1	Страница LIVE	110
16.1.1	Выбор изображения	110
16.1.2	Состояние системы хранения, ЦП и сети	111
16.1.3	Виз. контроль	111
16.1.4	Контроль AUX	113
16.1.5	Предустановки	114
16.1.6	Специальные функции	115
16.1.7	Цифровой ввод/вывод	116
16.1.8	Системный журнал/журнал событий	116
16.1.9	Аудио	117
16.1.10	Сохранение снимков	117
16.1.11	Запись	117
16.1.12	Воспроизведение	118
16.2	Использование интеллектуального слежения Intelligent Tracking	119
16.3	Рекомендованное использование камеры MIC	123
16.4	Использование очистителя/омывателя (протокол Bosch)	124
16.5	Использование омывателя/очистителя (протокол Pelco)	124
16.6	Настройка параметров ИК-подсветки	126
16.7	Отправка логотипа пользователя	127
16.8	Двух- и трехстрочные названия камеры	127
16.9	Азимут, высота, и направления по компасу	129
17	Устранение неполадок	131
18	Обслуживание	134
19	Прекращение эксплуатации	135
19.1	Передача	135
19.2	Утилизация	135
20	Технические характеристики	136
21	Клавиатурные команды по номерам	137

1 Безопасность

1.1 О настоящем руководстве

Настоящее руководство подготовлено с должным вниманием, и вся информация, содержащаяся в нем, тщательно проверена. На момент подписания в печать текст является полным и полностью соответствует изделию. Вследствие постоянной разработки изделий текст настоящего руководства может быть изменен без предварительного уведомления. Компания Bosch Security Systems не несет ответственности за убытки, которые могут возникнуть прямо или косвенно в результате ошибок, неполноты или расхождений между настоящим руководством и описываемым продуктом.

1.2 Юридическая информация

Авторские права

Настоящее руководство является собственностью компании Bosch Security Systems и защищено авторским правом. Все права защищены.

Товарные знаки

Все названия программного обеспечения и оборудования, используемые в данном документе, могут являться зарегистрированными товарными знаками и должны считаться таковыми.

1.3 Предупреждения о необходимости соблюдения правил техники безопасности

В настоящем руководстве для привлечения внимания к отдельным ситуациям используются следующие символы и обозначения.



Опасность!

Высокая степень риска: данный символ указывает на возможность возникновения опасной ситуации, например «Опасное напряжение» внутри изделия. Несоблюдение соответствующих указаний может привести к поражению электрическим током, серьезным травмам или даже к смертельному исходу.



Предупреждение!

Средняя степень риска: обозначает потенциально опасную ситуацию. Несоблюдение соответствующих указаний может привести к травмам малой или средней тяжести.



Внимание!

Низкая степень риска: обозначает потенциально опасную ситуацию. Несоблюдение соответствующих указаний может привести к повреждению оборудования или данного устройства.



Замечания!

Данный символ обозначает информацию или корпоративную политику, которая прямо или косвенно относится к безопасности персонала или защите оборудования.

1.4 Важные указания по технике безопасности

Прочитайте все указания по технике безопасности, следуйте им и держите их в памяти. Перед эксплуатацией следует внимательно ознакомиться со всеми предупреждениями, находящимися непосредственно на устройстве, и содержащимися в инструкциях по эксплуатации.



Внимание!

ВО ИЗБЕЖАНИЕ ОПАСНОСТИ ПОРАЖЕНИЯ ЭЛЕКТРИЧЕСКИМ ТОКОМ В ПРОЦЕССЕ МОНТАЖА КАМЕРЫ ОТКЛЮЧИТЕ ИСТОЧНИК ПИТАНИЯ.



Предупреждение!

УСТАНОВКА ДОЛЖНА ПРОИЗВОДИТЬСЯ ТОЛЬКО КВАЛИФИЦИРОВАННЫМ ОБСЛУЖИВАЮЩИМ ПЕРСОНАЛОМ В СООТВЕТСТВИИ С НАЦИОНАЛЬНЫМИ ЭЛЕКТРОТЕХНИЧЕСКИМИ ПРАВИЛАМИ, ANSI/NFPA, КАНАДСКИМИ ЭЛЕКТРОТЕХНИЧЕСКИМИ ПРАВИЛАМИ И РЕГИОНАЛЬНЫМИ ПРАВИЛАМИ.



Предупреждение!

УСТАНОВИТЕ ВНЕШНИЕ СОЕДИНИТЕЛЬНЫЕ КАБЕЛИ В СООТВЕТСТВИИ С ТРЕБОВАНИЯМИ NEC, ANSI/NFPA70 (для США), CANADIAN ELECTRICAL CODE, ЧАСТЬ I, CSA C22.1 (для Канады) или в соответствии с требованиями местных нормативов (для всех остальных стран). ПАРАЛЛЕЛЬНЫЕ ЦЕПИ ДОЛЖНЫ БЫТЬ ЗАЩИЩЕНЫ СЕРТИФИЦИРОВАННЫМ 2-КОНТАКТНЫМ ПРЕРЫВАТЕЛЕМ ЦЕПИ 20 А ИЛИ ПРЕДОХРАНИТЕЛЯМИ. СЛЕДУЕТ УСТАНОВИТЬ В ДОСТУПНОМ МЕСТЕ 2-КОНТАКТНОЕ УСТРОЙСТВО ОТКЛЮЧЕНИЯ С РАССТОЯНИЕМ МЕЖДУ КОНТАКТАМИ НЕ МЕНЕЕ 3 ММ.



Предупреждение!

ПРОКЛАДКА ВНЕШНЕЙ ПРОВОДКИ ДОЛЖНА БЫТЬ ВЫПОЛНЕНА ЧЕРЕЗ МЕТАЛЛИЧЕСКИЙ КАБЕЛЕПРОВОД С ПОСТОЯННЫМ ЗАЗЕМЛЕНИЕМ.



Предупреждение!

КАМЕРА ДОЛЖНА БЫТЬ УСТАНОВЛЕНА НЕПОСРЕДСТВЕННО И ПОСТОЯННО НА НЕВОСПЛАМЕНЯЮЩЕЙСЯ ПОВЕРХНОСТИ.

- Не помещайте камеру в наклонное положение (под углом 45° от вертикали), поскольку в этом случае существует риск ее падения. Соблюдайте инструкции по правильному монтажу камеры.

- Не вскрывайте камеру. Это приведет к аннулированию гарантии.

Проявляйте надлежащую осторожность и разумные меры предосторожности, особенно в ситуациях, когда существует риск травмирования в результате отсоединения детали сборки и ее падения. Компания Bosch рекомендует использовать навесной адаптер DCA, позволяющий временно подвесить камеру MIC на адаптере для подключения электрических проводов, перед тем как зафиксировать камеру на адаптере DCA.

- Обязательно заземлите корпус камеры. Если существует вероятность попадания молнии, проверьте правильность заземления камеры с монтажным основанием камеры.

- Запрещается вручную поворачивать камеру в обратном направлении по оси панорамирования или наклона. Подобные действия могут повредить зубчатый механизм электропривода и приводят к аннулированию гарантии.
- Перед транспортировкой камеры подключите к ней питание и поверните шар, чтобы окно было направлено в сторону основания. Это позволит защитить стеклоочиститель и окно от повреждений при транспортировке.

**Предупреждение!**

Движущиеся детали!

Движущиеся детали могут стать причиной травм, поэтому устройство следует монтировать так, чтобы оно было доступно только технику или специалисту по установке.

1.5 Важные замечания



Замечания!

Это устройство предназначено для использования только в общественных местах. Федеральное законодательство США запрещает скрытую запись устных разговоров.



Дополнительное оборудование. Не размещайте устройство на неустойчивом основании, треноге, штативе или кронштейне. Устройство может упасть, в результате чего может быть повреждено само и привести к серьезным травмам. Используйте только те решения для установки, которые рекомендованы производителем. При использовании тележек следует быть особенно осторожным при перемещении тележки с устройством, чтобы не допустить повреждений в результате опрокидывания. Резкие остановки, чрезмерное усилие или неровные поверхности могут стать причиной опрокидывания тележки. Устанавливайте устройство в соответствии с предоставляемыми инструкциями.

Настройка элементов управления. Настраивайте только те элементы управления, которые указаны в инструкциях по эксплуатации. Неправильная настройка других элементов управления может привести к повреждению устройства.

Многополюсный выключатель питания. Используйте многополюсный выключатель питания, встроенный в электросистему здания, с расстоянием между контактами не менее 3 мм на каждом полюсе. Если необходимо открыть корпус для выполнения технического обслуживания и/или других работ, используйте данный многополюсный выключатель в качестве основного устройства для отключения питания от устройства.

Сигнал камеры. Кабель следует обеспечить первичной защитой, если сигнал камеры распространяется более чем на 40 м, в соответствии с *NEC800 (CEC раздел 60)*.

Охрана окружающей среды. Компания Bosch работает в строгом соответствии с требованиями к охране окружающей среды. Устройство спроектировано с максимальной заботой об окружающей среде.

Устройство, чувствительное к электростатическому напряжению. Чтобы избежать электростатического разряда, соблюдайте необходимые меры предосторожности при обращении с материалами КМОП/МОП-ПТ. Примечание. При работе с печатными платами, чувствительными к электростатическому разряду, следует надевать специальные антистатические браслеты и соблюдать соответствующие меры предосторожности.

Номинал предохранителя. Для обеспечения безопасности устройства должна быть обеспечена защита вторичной цепи при помощи предохранителя номинала не более 16 А. В связи с этим должны соблюдаться требования стандартов *NEC 800 (CEC раздел 60)*.

Заземление

– Подключайте оборудование, предназначенное для наружного использования, ко входам устройства только после того, как его разъем заземления правильно подключен к источнику заземления.

– Перед отключением заземления следует отсоединить внешнее оборудование от входов устройства.

– Соблюдайте правила техники безопасности (включая заземление) для любого устройства для наружной установки, подключенного к данному устройству.

Только для моделей для США. В разделе 810 национальных электротехнических правил и норм ANSI/NFPA №70 содержатся сведения, касающиеся правильного заземления устройств и несущих конструкций, заземления коаксиальных кабелей, размеров заземлителей, размещения разрядного устройства, подключения заземляющих электродов, а также требований к ним.

Источники тепла. Не следует устанавливать устройство в непосредственной близости от источников тепла, например, радиаторов, обогревателей или иного оборудования (включая усилители), выделяющего тепло.

Перемещение. Отсоединяйте устройство от сети перед его перемещением. Перемещайте устройство осторожно. Избыточные усилия или удары могут привести к повреждению устройства.

Внешние сигналы. Установка вне помещений, особенно в отношении защиты от молний и скачков напряжения, должна производиться в соответствии с NEC725 и NEC800 (CEC правило 16-224 и CEC раздел 60).

Постоянно подключенное оборудование. В электропроводку здания должно быть вмонтировано устройство быстрого отключения.

Линии электропередачи. Не размещайте камеру в непосредственной близости от линий электропередач, цепей питания или электрического освещения.

Повреждения, требующие обслуживания. Отсоедините устройства от источника питания переменного тока и предоставьте обслуживание квалифицированному персоналу в тех случаях, когда устройство повреждено, например:

- поврежден кабель питания;
- на устройство упал посторонний предмет;
- устройство уронили или поврежден его корпус;
- устройство не работает должным образом при правильном выполнении пользователем всех инструкций по эксплуатации.

Обслуживание. Не пытайтесь проводить работы по обслуживанию устройства самостоятельно. Все работы по обслуживанию должны проводиться квалифицированным персоналом.

Устройство не содержит частей, пригодных к обслуживанию пользователем.



Замечания!

Данное изделие является изделием **класса А**. При использовании в жилых помещениях данное изделие может являться причиной радиопомех; в этом случае от пользователя может потребоваться принятие соответствующих мер.



Замечания!

Ce produit est un appareil de **Classe A**. Son utilisation dans une zone résidentielle risque de provoquer des interférences. Le cas échéant, l'utilisateur devra prendre les mesures nécessaires pour y remédier.

Информация о соответствии требованиям FCC и ICES

(Только для моделей, продаваемых в США и Канаде)

Данное устройство соответствует части 15 Правил FCC. При работе устройства следует принять во внимание следующие условия:

- устройство не может быть источником недопустимых помех;
- устройство может воспринимать любые помехи, включая те, которые могут привести к неправильной работе.

Примечание. Данное оборудование было протестировано и соответствует нормам для цифровых устройств **класса А** согласно Части 15 Правил FCC, а также ICES-003 Industry Canada. Эти нормы разработаны для обеспечения надлежащей защиты от недопустимых помех при использовании оборудования в **коммерческих условиях**. Данное оборудование излучает и использует радиочастотную энергию и при неправильной установке и использовании может стать источником недопустимых помех, препятствующих радиосвязи. При эксплуатации данного устройства в жилых районах могут возникать недопустимые помехи; в этом случае пользователь должен будет устранить их за свой счет.

Запрещается умышленно или неумышленно вносить какие-либо изменения, прямо не одобренные стороной, ответственной за соответствие стандартам. Любые такие изменения могут привести к отмене права на эксплуатацию оборудования. При необходимости пользователь должен проконсультироваться с представителем компании или со специалистом в области радио/телевидения.

Может оказаться полезной следующая брошюра, подготовленная Федеральной комиссией по связи США: How to Identify and Resolve Radio-TV Interference Problems (Как обнаружить и устранить проблемы, связанные с радио/ТВ-помехами). Эту брошюру можно приобрести по адресу: U.S. Government Printing Office, Washington, DC 20402 (артикул 004-000-00345-4).

Informations FCC et ICES

(modèles utilisés aux États-Unis et au Canada uniquement)

Ce produit est conforme aux normes FCC partie 15. la mise en service est soumise aux deux conditions suivantes:

- cet appareil ne peut pas provoquer d'interférence nuisible et
- cet appareil doit pouvoir tolérer toutes les interférences auxquelles il est soumis, y compris les interférences qui pourraient influencer sur son bon fonctionnement.

AVERTISSEMENT: Suite à différents tests, cet appareil s'est révélé conforme aux exigences imposées aux appareils numériques de **Classe A** en vertu de la section 15 du règlement de la Commission fédérale des communications des États-Unis (FCC). Ces contraintes sont destinées à fournir une protection raisonnable contre les interférences nuisibles quand l'appareil est utilisé dans une **installation commerciale**. Cette appareil génère, utilise et émet de l'énergie de fréquence radio, et peut, en cas d'installation ou d'utilisation non conforme aux instructions, générer des interférences nuisibles aux communications radio. L'utilisation de ce produit dans une zone résidentielle peut provoquer des interférences nuisibles. Le cas échéant, l'utilisateur devra remédier à ces interférences à ses propres frais.

Au besoin, l'utilisateur consultera son revendeur ou un technicien qualifié en radio/télévision, qui procédera à une opération corrective. La brochure suivante, publiée par la Commission fédérale des communications (FCC), peut s'avérer utile: How to Identify and Resolve Radio-TV Interference Problems (Comment identifier et résoudre les problèmes d'interférences de radio et de télévision). Cette brochure est disponible auprès du U.S. Government Printing Office, Washington, DC 20402, États-Unis, sous la référence n° 004-000-00345-4.

Ограничение ответственности UL

Организация Underwriter Laboratories Inc. (далее — «UL») не осуществляла тестирование работы или надежности в отношении безопасности или характеристик сигнала данного изделия. Организация UL осуществляла тестирование только на возможность пожара, ударов и несчастных случаев, как указано в Standard(s) for Safety for Information Technology Equipment, UL 60950-1. Сертификация UL не распространяется на производительность или надежность системы безопасности или сигнальных характеристик данного изделия.

UL НЕ ДЕЛАЕТ НИКАКИХ ЗАЯВЛЕНИЙ, НЕ ДАЕТ НИКАКИХ ГАРАНТИЙ И СЕРТИФИКАТОВ, КАСАЮЩИХСЯ ПРОИЗВОДИТЕЛЬНОСТИ ИЛИ НАДЕЖНОСТИ СИСТЕМЫ БЕЗОПАСНОСТИ ИЛИ СИГНАЛЬНЫХ ХАРАКТЕРИСТИК ДАННОГО ИЗДЕЛИЯ.

1.6 Важные замечания по технике безопасности при использовании подсветки

Настоящий раздел применяется только к моделям камер, оснащенных дополнительными Дополнительный прожектор.



Замечания!

Данное изделие было протестировано в соответствии со стандартом IEC62471:2006 (Светобиологическая безопасность ламп и ламповых систем). Излучение, производимое изделием, превышает установленное для устройств безопасной группы ограничение как в отношении синего света, попадающего на сетчатку глаза, так и в отношении опасности воздействия инфракрасного излучения на роговицу и хрусталик глаза, как определено в стандарте IEC 62471:2006. Изделие соответствует группе риска 1 для пределов излучения в отношении ИК и светодиодов с белой подсветкой.

Стандарт IEC 62471 определяет методы определения группы риска любой лампы или любого изделия, в составе которого имеется лампа. Группы риска, предусмотренные стандартом IEC 62471, указывают на степень риска, который представляют потенциально опасное видимое излучение. Определение групп риска проходило в течение десятилетий использования лампового оборудования. В основе их создания лежит анализ случаев травмирования в результате светового излучения.

Безопасная группа. Устройство не представляет потенциальной оптической опасности даже в условиях продолжительного и неограниченного использования. Типичными устройствами, которые входят в эту группу, могут служить большинство ламп с холодным накалом и люминесцентные лампы для домашнего использования.

Группа риска 1. В эту группу входят продукты, безопасные для большинства областей применения, за исключением очень длительных непосредственных воздействий на органы зрения. Примером устройства группы риска 1 является фонарь для домашнего использования, работающий от батареек (карманный фонарь).

Значение опасности излучения (ЗОИ). Это отношение уровня излучения (расстояние, продолжительность излучения) к значению предела излучения (ЗПИ). Если ЗОИ выше 1, то устройство превышает значения предела излучения для определенной группы риска. ЗПИ представляет собой уровень, при котором воздействие светового излучения на глаза или кожу не приводит к неблагоприятным биологическим эффектам.

Опасное расстояние (ОР). Расстояние от источника излучения, на котором уровень излучения равен соответствующему ЗПИ. Другими словами, когда ЗПИ = 1 для определенной группы риска.

Что касается опасности воздействия инфракрасного излучения на роговицу и хрусталик глаза, ЗОИ в тесте на расстоянии 200 мм составляет 2,19 (для пределов излучения для безопасной группы). ЗОИ для пределов излучения для группы риска 1 составляет 0,386. ОР для безопасной группы составляет 297 мм.

Что касается опасности воздействия синего света на сетчатку глаза, ЗОИ в тесте на расстоянии 200 мм составляет 22,9 (для пределов излучения для безопасной группы). ЗОИ для пределов излучения для группы риска 1 составляет 0,266. ОР для безопасной группы составляет 2 675 мм.

Эти значения обобщены в таблице ниже.

Опасность	Пределы для группы безопасности			Пределы для группы риска 1		
	t, продолжительность	d, расстояние	ЗОИ	t, продолжительность	d, расстояние	ЗОИ
Опасность воздействия ИК-излучения на роговицу и хрусталик глаза	1 000 с Опасное расстояние	200 мм 279 мм	2,19	100 с	200 мм	0,386
Опасность воздействия синего света на сетчатку глаза	10 000 с Опасное расстояние	200 мм 2 675 мм	22,9	100 с	200 мм	0,266

1.7

Служба технической поддержки и обслуживание

Если данное устройство нуждается в обслуживании, обратитесь в ближайший сервисный центр Bosch Security Systems для получения разрешения на возврат изделия и за инструкциями по отправке.

Сервисные центры

США

Телефон: 800-366-2283 или 585-340-4162

Факс: 800-366-1329

Электронная почта: cctv.repair@us.bosch.com

Обслуживание заказчиков

Телефон: 888-289-0096

Факс: 585-223-9180

Электронная почта: security.sales@us.bosch.com

Техническая поддержка

Телефон: 800-326-1450

Факс: 585-223-3508 или 717-735-6560

Эл. почта: technical.support@us.bosch.com

Центр по ремонту

Телефон: 585-421-4220

Факс: 585-223-9180 или 717-735-6561

Электронная почта: security.repair@us.bosch.com

Канада

Телефон: 514-738-2434

Факс: 514-738-8480

Европа, Ближний Восток и Африка

Обратитесь к местному дистрибьютору или представителю компании Bosch. Перейдите по ссылке:

<http://www.boschsecurity.com/startpage/html/europe.htm>

Азиатско-Тихоокеанский регион

Обратитесь к местному дистрибьютору или представителю компании Bosch. Перейдите по ссылке:

http://www.boschsecurity.com/startpage/html/asia_pacific.htm

Дополнительная информация

За дополнительной информацией обращайтесь к ближайшему представителю компании Bosch Security Systems или посетите наш веб-сайт по адресу www.boschsecurity.com

2 Распаковка

- При распаковке с оборудованием следует обращаться осторожно. Проверьте упаковку снаружи на предмет видимых повреждений. Если окажется, что какая-либо деталь повреждена при транспортировке, следует немедленно уведомить об этом грузоотправителя.
- Убедитесь, что все детали, перечисленные в Списке деталей, на месте. Если какие-либо детали отсутствуют, уведомите об этом торгового представителя Bosch Security Systems или представителя службы обслуживания заказчиков.
- Не следует использовать данное изделие, если какие-либо его компоненты повреждены. При обнаружении повреждений обратитесь в компанию Bosch Security Systems.
- Оригинальная упаковка представляет собой наиболее безопасный контейнер для транспортировки устройства и должна использоваться при возврате устройства для обслуживания. Сохраните ее для возможного использования в будущем.

Упаковка MIC7000 предназначена для следующего:

- предоставить установщикам возможность настроить камеру, не извлекая ее из упаковочной коробки;
- предоставить временную поверхность для работы.



Внимание!

Поднимайте и перемещайте камеры MIC7000 осторожно, так как они имеют довольно большой вес (6,7 кг).

2.1 Список компонентов – камера

1 (одна) камера MIC71xx или MIC72xx
1 (одно) Руководство по быстрой установке
1 (один) DVD-диск с документацией
1 (один) гаечный ключ (для установки и снятия хомутов, чтобы при необходимости камеру можно было наклонить, а также для снятия заглушки главного модуля камеры в случае установки дополнительного Дополнительный прожектор (приобретается отдельно))
1 (одна) прокладка для основания
1 (один) соединитель RJ45
4 (четыре) наклейки с MAC-адрес
1 (один) винт заземления

2.2 Дополнительные инструменты

Ниже представлен список дополнительных инструментов (приобретаются отдельно), которые могут потребоваться для установки камеры MIC или ее компонентов.

Одна крестообразная отвертка для фиксации провода заземления камеры
Один раздвижной ключ или набор торцевых головок, предназначенных для фиксации основания камеры на монтажном оборудовании

Один гаечный ключ с регулируемым крутящим моментом 1/4 дюйма, позволяющий использовать поставляемый в комплекте гаечный ключ для снятия крышек вилки и заглушек при необходимости.

Для *наклона* камер с винтами с шестигранной головкой:

один гаечный ключ с регулируемым крутящим моментом с шестигранной 5-миллиметровой битой (или битой T30 для винтов Torx) для снятия и установки болтов в рычагах вилки

Для *наклона* камер с винтами Torx:

один гаечный ключ с регулируемым крутящим моментом с битой для винтов Torx T30 или T27 для снятия и установки болтов в рычагах вилки

3 Описание изделия

Камера MIC7000 представляет собой высокопроизводительную, водонепроницаемую, ударопрочную, полнофункциональную PTZ-камеру для круглосуточного видеонаблюдения, разработанную для надежного высококачественного видеонаблюдения в экстремальных условиях.

Управление изображением и его качество – неотъемлемые свойства любой камеры PTZ, а камера MIC7000 обеспечивает безупречную передачу мельчайших деталей изображения. Камера оснащена платформой для формирования изображений профессионального уровня, которая позволяет передавать видеоизображение стандарта HD с разрешением 720p50/60 или 1080p25/30 в экстремальных условиях освещенности.

В обоих исполнениях – MIC IP starlight 7000 HD (MIC71xx) и MIC IP dynamic 7000 HD (MIC72xx) – камера оснащена 30-кратным оптическим (12-кратным цифровым) увеличением и гибкими вариантами установки, которые выбираются на месте монтажа (В прямом, перевернутом или наклонном положении), чтобы добиться идеальной зоны обзора.

Все камеры MIC в стандартной комплектации оснащены долговечными силиконовыми щетками стеклоочистителя на кронштейне пружинного типа.

В таблице ниже указаны дополнительные компоненты для камер MIC. Подробные сведения о каждом компоненте см. в соответствующих технических характеристиках. Некоторые компоненты доступны только в определенных регионах.

Дополнительное оборудование	Описание	Дополнительное оборудование	Описание
MIC-DCA-H - MIC-DCA-HB - MIC-DCA-HW - MIC-DCA-HG	Навесной глубокий кабельный адаптер черного, белого или серого цвета	MIC-SCA - MIC-SCA-BD - MIC-SCA-WD - MIC-SCA-GD	Плоский кабельный адаптер черного, белого или серого цвета
MIC-CMB - MIC-CMB-BD - MIC-CMB-WD - MIC-CMB-GD	Кронштейн для установки на угол черного, белого или серого цвета	MIC-SPR - MIC-SPR-BD - MIC-SPR-WD - MIC-SPR-GD	Распределительная пластина черного, белого или серого цвета
MIC-WMB - MIC-WMB-BD - MIC-WMB-WD - MIC-WMB-GD	Кронштейн для установки на стену черного, белого или серого цвета	MIC-ILx-100 - MIC-ILB-100 - MIC-ILW-100 - MIC-ILG-100	Дополнительный прожектор для установки пользователем, предназначено для камер MIC7000, черного, белого или серого цвета
MIC-PMB	Кронштейн для установки на столб (только из нержавеющей стали)	MICIP67-5PK	Набор подключения MIC7000 IP67

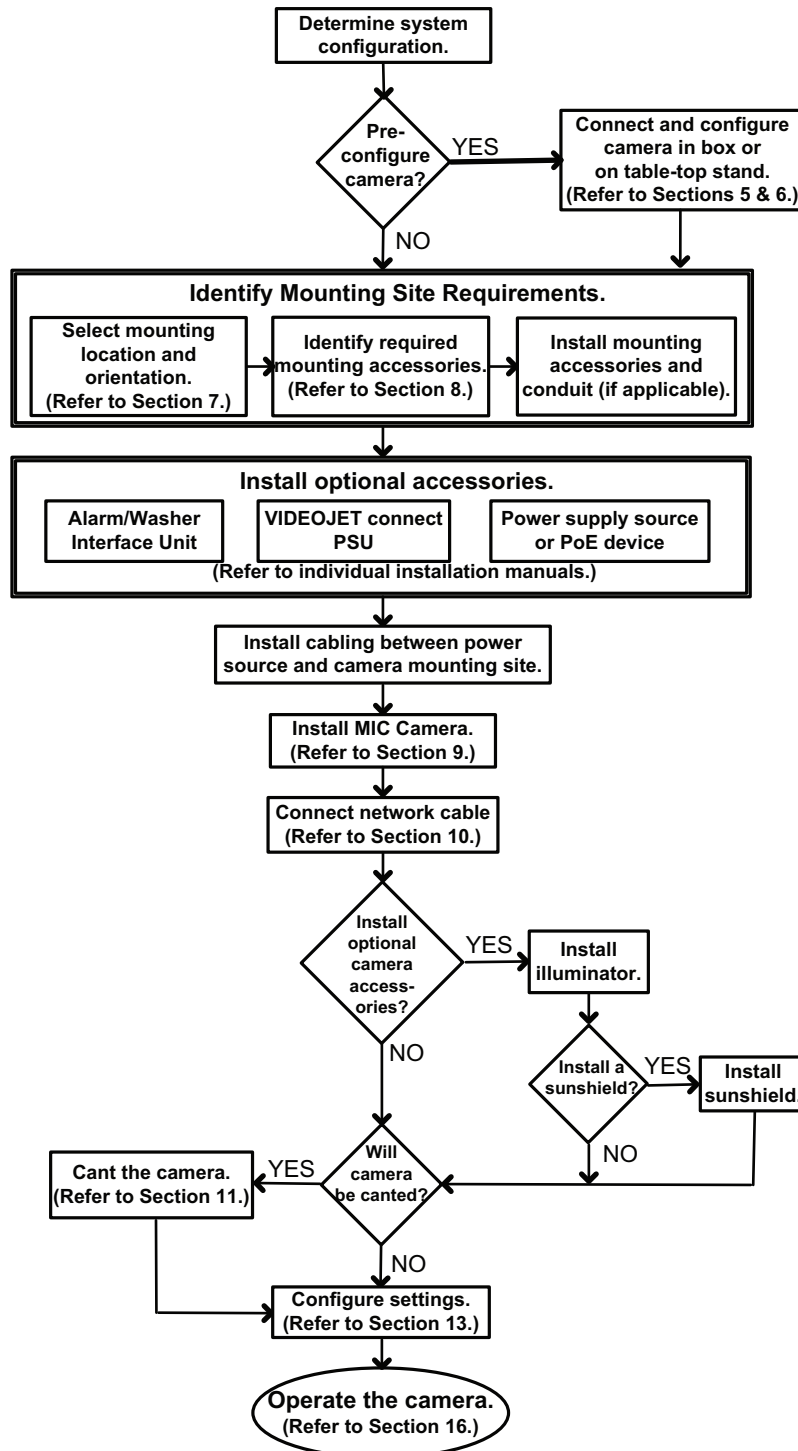
Дополнительное оборудование	Описание	Дополнительное оборудование	Описание
VJC-7000-90	VIDEOJET connect (полнофункциональный модуль сетевого интерфейса/ блок питания)	NPD-6001A	Адаптер 60 Вт [Не для использования с Дополнительный прожектор.]
VG4-A-PSU1, VG4-A-PSU2	Блок питания 24 В перем. тока (96 Вт)	NPD-9501A	Адаптер 95 Вт
MIC-ALM-WAS-24	Дополнительный интерфейсный модуль тревожных сигналов и омывателя	MIC-67SUNSHLD	Солнцезащитный козырек (только белый)

4 Этапы установки

На блок-схеме ниже представлен порядок установки камеры MIC7000.

Чтобы установить камеру MIC, последовательно Выполните следующие действия.

Примечание. В зависимости от модели камеры, места ее установки и ориентации, а также в зависимости от монтажных кронштейнов и компонентов, возможно, не потребуется выполнять каждое действие.



5 Программирование конфигурации устройства в упаковочной коробке

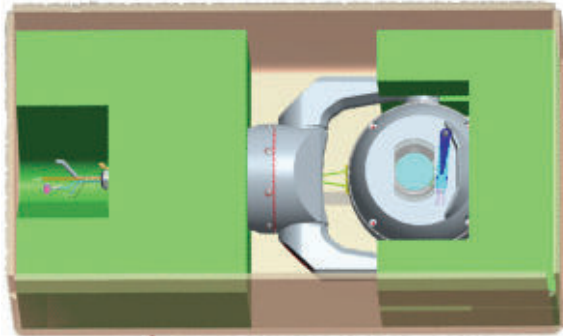


Внимание!

Поднимайте и перемещайте камеры MIC7000 осторожно, так как они имеют довольно большой вес (6,7 кг).

Специалисты по установке могут подключить камеру к сети и перейти к ее настройке, не вынимая устройство из упаковочной коробки.

1. Извлеките из коробки самую верхнюю упаковку с аксессуарами.



2. Подайте питание на устройство, а затем *Подключение камеры к компьютеру, Страница 33*. Обратите внимание, что стеклоочиститель выполнит одно протирание окна камеры, а затем вернется в исходное положение.

3. Настройте камеру. Подробные сведения см. в разделе *Конфигурация, Страница 44*.

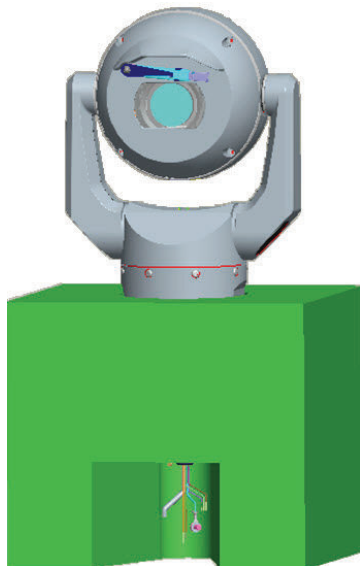
Примечание. Не меняйте ориентацию камеры на "Инвертированное", пока камера все еще находится в упаковке. Шарообразная часть камеры должна свободно вращаться. Если камеру необходимо установить в перевернутое положение, извлеките устройство из упаковки и выполните настройку, руководствуясь действиями, которые приведены в разделе *Программирование конфигурации устройства на временной настольной подставке, Страница 22*.

4. Отключите провода и кабели от разъемов в основании камеры.

6 Программирование конфигурации устройства на временной настольной подставке

При первоначальном подключении устройства к сети и настройке камеру (в упаковочном материале) можно временно установить на плоской горизонтальной поверхности, например на столе или стойке.

1. Извлеките из коробки самую верхнюю упаковку с аксессуарами.
2. Извлеките камеру из коробки, не удаляя упаковочный материал. Установите камеру вертикально на плоской горизонтальной поверхности.
3. Удалите упаковочный материал, защищающий шарообразную часть камеры.



4. Подайте питание на устройство, а затем *Подключение камеры к компьютеру*, Страница 33. Обратите внимание, что стеклоочиститель выполнит одно протирание окна камеры, а затем вернется в исходное положение.
5. Настройте камеру. Подробные сведения см. в разделе *Конфигурация*, Страница 44.

Замечания!



Если изменить ориентацию камеры на «Инвертированное» (в веб-браузере на странице «Настройки»: «Дополнительно» > «Камера» > «Меню установки» > «Ориентация»), то шарообразная часть камеры автоматически перейдет в перевернутое положение (на 180°). Обратите внимание, что козырек при этом окажется рядом с верхней частью корпуса камеры.

6. Отключите провода и кабели от разъемов в основании камеры.

7 Место монтажа и ориентация установки

7.1 Выбор места для монтажа камеры

Камеры MIC обеспечивают удобство установки в различных местах, таких как стены здания и мачты, позволяющие монтировать на них оборудование для видеонаблюдения. Выберите безопасное место для монтажа и удобное положение установки камеры. В идеале камеру следует размещать так, чтобы ничего не мешало функционированию устройства ни намеренно, ни случайно.

Убедитесь, что место установки соответствует требованиям стандартов *NEC725* и *NEC800* (*СЕС правило 16-224* и *СЕС раздел 60*) в отношении защиты от ударов молний и скачков напряжения.

Не устанавливайте камеру вблизи:

- источников тепла;
- воздушных линий электропередачи, электрических сетей, электрических фонарей или в местах возможного контакта с такими линиями, сетями или фонарями.
- ▶ Убедитесь, что выбранная поверхность для установки сможет выдержать общий вес камеры и элементов крепления (приобретается отдельно) при всех ожидаемых условиях нагрузки, вибрации и температуры.

Замечания!



Камеры MIC следует монтировать на одну из следующих поверхностей:

- Бетон монолитный/литой)
- Бетонный элемент каменной кладки (бетонный блок)
- Кирпич (все типы)
- Металл (сталь/алюминий толщиной не менее 1/8")

Внимание!



Риск повреждения в результате удара молнии

В случае установки камеры в месте где она может часто подвергаться удару молний, Компания Bosch рекомендует установить молниеотвод на расстоянии 0,5 м от камеры и на высоте не менее 1,5 м над камерой. Надежное соединение заземления с корпусом камеры также обеспечивает защиту от вторичных воздействий молнии. Сама конструкция корпуса камеры способна выдержать вторичные воздействия молнии. Если обеспечена надлежащая защита от молнии, повреждений внутренней электроники и камеры не должно произойти.

Установка во влажной среде (например, около береговой линии)

Крепления и фиксаторы, поставляемые вместе с камерой, помогают закрепить камеру. При установке или обслуживании камеры всегда следует использовать винты и другие крепления, поставляемые компанией Bosch.

Шарообразная часть камеры оснащена тремя пластиковыми винтами, устанавливаемыми на заводе, что позволяет предотвратить коррозию внутри устройств без аксессуаров на шарообразной части камеры. В случае установки солнцезащитного козырька или Дополнительный прожектор эти пластиковые винты извлекаются, на их место вставляются винты, поставляемые в комплекте с каждым аксессуаром.

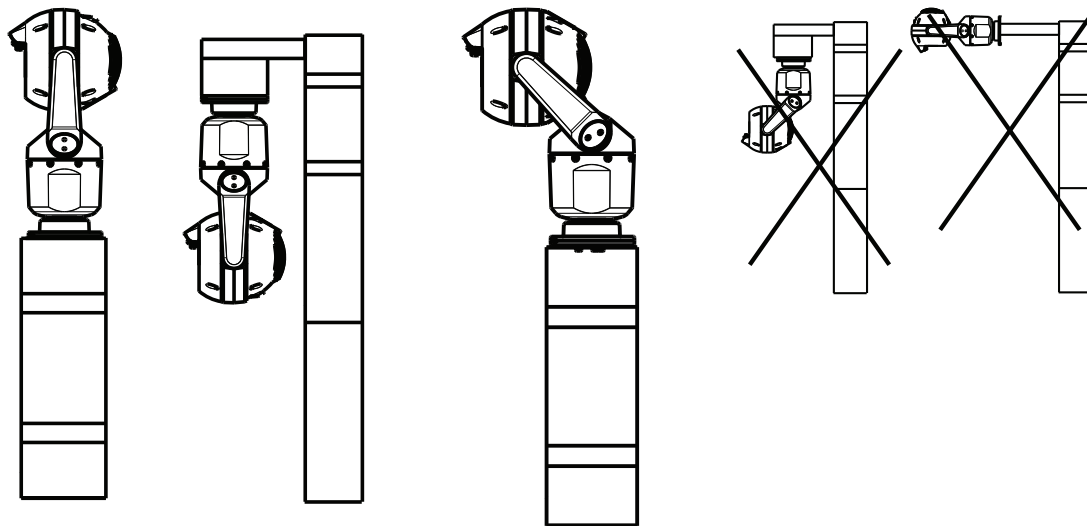
Перед установкой проверьте состояние краски, покрывающей металлические детали камеры. Убедитесь, что она нигде не отбилась и не имеет других повреждений. При обнаружении любого повреждения краски, нанесите на поврежденный участок краску или герметик, приобретенные в местном магазине.

Во время установки следует избегать соприкосновений металлических креплений камеры с такими материалами, как нержавеющая сталь. Такой контакт может вызвать электрохимическую коррозию и ухудшить внешний вид камеры. На такие косметические повреждения, вызванные неправильной установкой, гарантия не распространяется, так как они не влияют на функционирование камеры.

7.2

Выбор ориентации установки

Камеры серии MIC предназначены для установки в вертикальном положении (прямо вверх, под углом 90°), в перевернутом положении (прямо вниз, под углом 90°) или вертикально с наклоном (шарообразной частью вверх, под углом 45°). Ограничения по углам для устройства в наклонном положении не позволяют ему правильно работать при установке шарообразной частью вниз. На рисунках ниже иллюстрируются правильные и неправильные варианты ориентации камер MIC.



Правильная ориентация камеры – вверх или в перевернутом положении

Правильная ориентация камеры – с наклоном

Неправильная ориентация камеры

Обратите внимание на положение козырька камеры при установке в перевернутом положении. Козырек расположен ближе к верхней части оси панорамирования (корпуса камеры MIC), тогда как в перевернутом положении он находится рядом с нижней частью корпуса.

Примечание. При установке камеры под углом убедитесь, что в этом случае имеется необходимый зазор (370 мм) для панорамирования камеры.

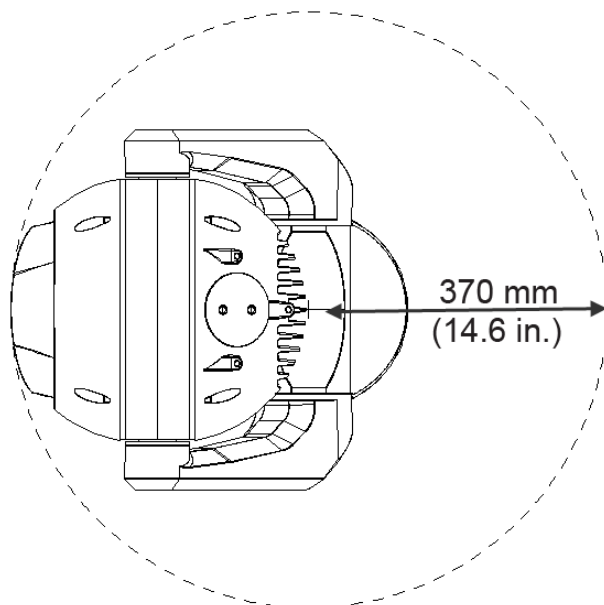


Рисунок 7.1: Зазор для обеспечения панорамирования камеры MIC7000, вид сверху

На рисунке ниже иллюстрируется угол наклона камеры в вертикальной ориентации.

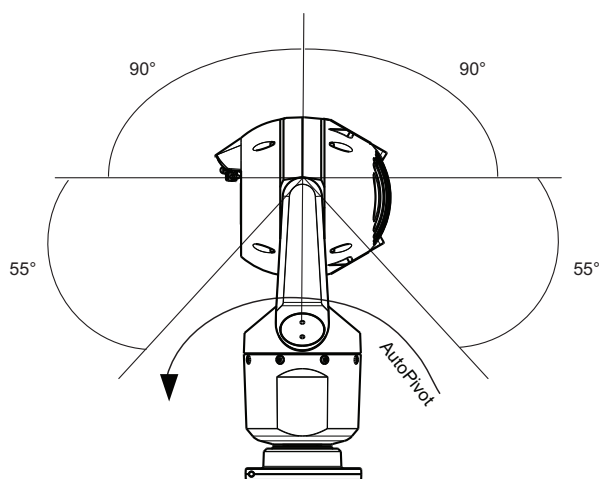


Рисунок 7.2: Угол наклона камеры MIC7000: 145° в каждом направлении; 290° при включении функции AutoPivot

8 Обзор вариантов установки

Компания Bosch предлагает полный набор монтажных кронштейнов, обеспечивающих множество различных вариантов установки камер.

Наиболее распространенный тип установки — на самом вершине мачты, позволяющей монтировать оборудование для видеонаблюдения и обеспечивающей прочную монтажную платформу, которая сводит к минимуму сдвиг камеры и которая обычно оснащена крупным шкафом в основании для установки дополнительного оборудования, например, источников питания.

Также для установки камеры на вершине мачты подходит навесной монтажный комплект DCA.

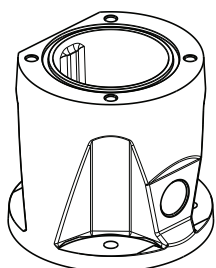
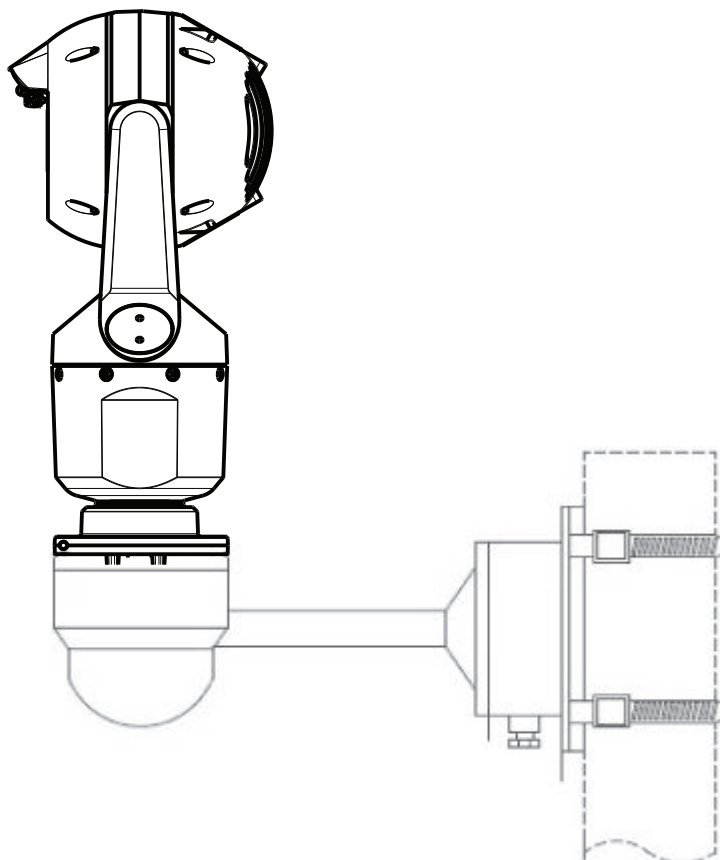


Рисунок 8.1: Типовая конфигурация навесного монтажного комплекта DCA

Камеру также можно установить сбоку на фонарном столбе, на мачте или на аналогичном столбе, используя для этого кронштейн для установки на столб (MIC-PMB). Следует помнить, что фонарные столбы могут подвергаться перемещению и не являются подходящими платформами для всех условий или для всех применений.



На рисунке ниже представлены три монтажных кронштейна (каждый приобретается отдельно), которые необходимо использовать для монтажа камеры сбоку на мачте.

Примечание. На рисунке указаны три артикула, а также коды цветовых исполнений (-BD для черного цвета, WD для белого цвета и GD для серого), в которых доступен каждый монтажный комплект.

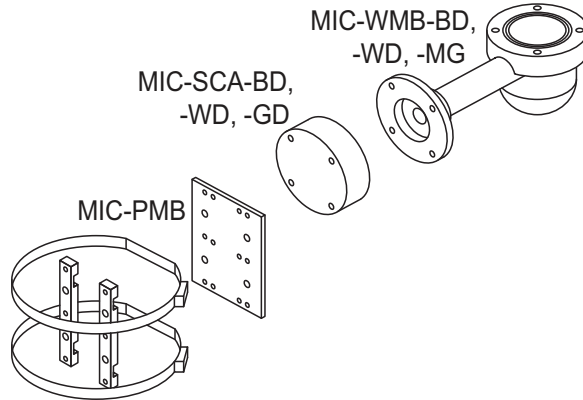


Рисунок 8.2: Типовая конфигурация для установки на столб

Камеру также можно установить в верхней части здания, на стене здания, на угол, а также на карнизе.

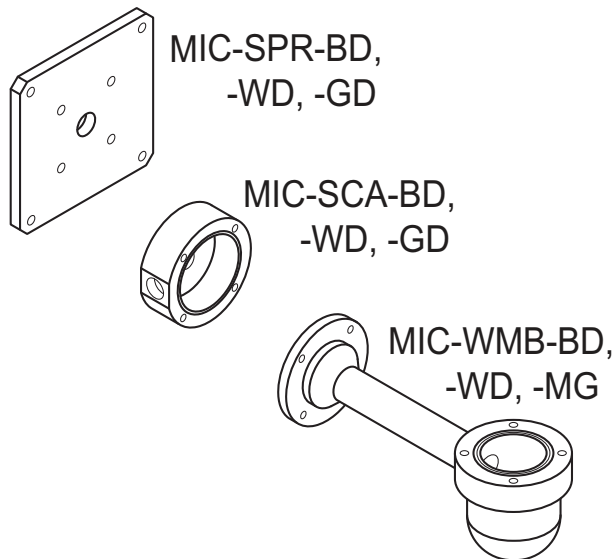


Рисунок 8.3: Типовая конфигурация для монтажа на стену

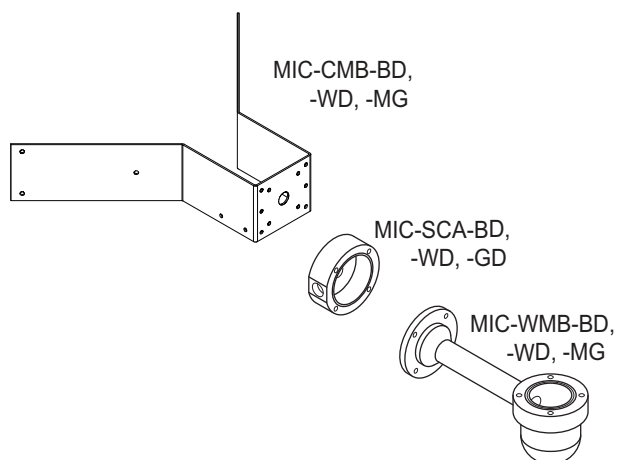


Рисунок 8.4: Типовая конфигурация для монтажа на угол

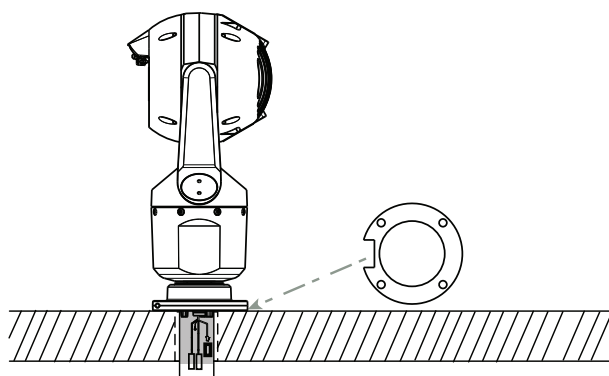


Рисунок 8.5: Монтаж на прямой поверхности – вертикально (MIC + прокладка под основание)

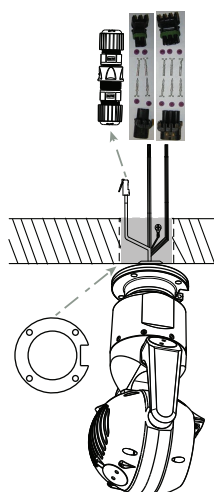


Рисунок 8.6: Монтаж на прямой поверхности – в перевернутом положении (MIC + прокладка под основание+ комплект аксессуаров с учетом климатических особенностей (класс IP67)/комплект для соединения)



Замечания!

Соблюдайте все соответствующие меры предосторожности и местные строительные нормы и правила.

Инструкции по монтажу представлены в руководстве по установке монтажных кронштейнов для камер серии MIC.

9 Установка камеры



Внимание!

Установку должны выполнять квалифицированные специалисты в соответствии со стандартами и требованиями ANSI/NFPA 70 (National Electrical Code® (NEC)), Canadian Electrical Code, часть I (называемых также CE Code или CSA C22.1) и всеми применимыми местными правилами. Компания Bosch Security Systems Inc. не несет ответственности за какой-либо ущерб или убытки, понесенные в результате неправильной установки.



Внимание!

ОПАСНОСТЬ ПОРАЖЕНИЯ ЭЛЕКТРИЧЕСКИМ ТОКОМ

Чтобы снизить вероятность поражения электрическим током, перед тем как приступить к монтажу камеры или установке аксессуаров, отключите питание камеры и/или блок питания.

Можно установить камеру

- на MIC-DCA, кронштейн для установки на стену MIC или
- непосредственно на монтажную поверхность с использованием Набор подключения MIC7000 IP67 (MICIP67-5pk, приобретается отдельно).

См. инструкции по установке в руководстве, поставляемом с комплектом.



Замечания!

Для обеспечения соответствия требованиям класса защиты NEMA 6P в случае установки камеры на монтажном комплекте MIC-DCA специалистам по установке следует убедиться в том, что предоставленные пользователем кабельные сальники или кабеле проводы также соответствуют требованиям этого класса защиты (NEMA 6P).

10 Подключение проводки – питание и управление

10.1 Сведения о питании камеры и управления ею

Камера передает команды управления PTZ и изображения по сети TCP/IP. Это также позволяет пользователям настраивать параметры изображения камеры, параметры управления камерой, а также настраивать сетевые параметры. Камера включает в себя сетевой видеосервер в модуле IP. Его основной функцией является кодирование видеоданных и управляющих данных для передачи их по сети TCP/IP. Этот модуль обладает функцией сжатия видеоизображения в формате H.264 и является идеальным для IP-связи и для удаленного доступа к цифровым видеорегистраторам и мультиплексорам. Использование существующих сетей означает, что интеграция с CCTV-системами или локальными сетями может быть осуществлена легко и быстро. Видеоизображение с одной камеры может быть одновременно получено несколькими приемниками.

10.2 Варианты питания камеры

Питание к камере может подаваться через сеть, соответствующую стандартам High Power-over-Ethernet (версия High PoE компании Bosch) с использованием моделей Адаптер High PoE компании Bosch (приобретается отдельно). При такой конфигурации для просмотра, питания и управления камерой требуется только одно кабельное соединение (Cat5e/ Cat6e).

Камера также принимает стандартный источник питания 24 В перем. тока, если не планируется использовать сетевой интерфейс High PoE. Провода, не входящие в комплект, должны отвечать требованиям электротехнических норм и правил (уровни мощности класса 2).

Для повышения надежности системы камеру можно одновременно подключить к двум источникам: Адаптер High PoE и источник питания 24 В перем. тока. Если источники питания High PoE и 24 В перем. тока используются одновременно, камера, как правило, выбирает дополнительный источник (24 В перем. тока) и расходует минимум энергии с Адаптер High PoE. При сбое источник питания 24 В перем. тока камера без проблем переключается на High PoE. После восстановления работоспособности источника питания 24 В перем. тока источник питания камера снова подключается к источнику питания 24 В перем. тока.



Предупреждение!

High PoE версии Bosch:

При подаче электропитания камере методом HPoE или с помощью промежуточного устройства требуется установить дополнительную защиту от скачков напряжения.

В таблице ниже символом «X» обозначены доступные варианты источник питания моделей камер MIC7000.

МОДЕЛИ КАМЕРЫ	Адаптер 60 Вт	Адаптер 95 Вт	VIDEOJET connect	Источник питания 24 В перем. тока
Модели с прожектором		X	X	X
Модели без прожектора	X	X	X	X

В таблице ниже представлены источники питания, которые можно одновременно подключить к камере.

Если питание подается от:	Камера может одновременно получать питание от:
Адаптер 60 Вт (NPD-6001A)	24 В перем. тока PSU (VG4-A-PSU1, VG4-A-PSU2)
Адаптер 95 Вт (NPD-9501A)	
VIDEOJET connect (VJC-7000-90)	



Внимание!

Соответствие стандарту тревоги EN50130-4 – CCTV для охранных систем
Для соответствия стандарту тревоги EN50130-4 требуется резервный источник бесперебойного питания (UPS). UPS должен отвечать следующим требованиям: **время передачи** от 2 до 6 мс, **время резервного копирования** более 5 секунд для уровня мощности, указанного в технической характеристике продукта.

10.3 Соединения Ethernet



Внимание!

Кабели Ethernet должны быть проложены через заземленный кабелепровод, способный противостоять воздействиям внешней среды.

Примечание. Требования и ограничения в отношении формирования пучков кабелей указаны в национальных электротехнических правилах (NEC).

Тип кабеля	Cat5e/Cat6e Ethernet (непосредственно к камере или к сетевому коммутатору между камерой и сетью)
Максимальное расстояние	100 м
Полоса пропускания	10BASE-T/100BASE-TX, автоопределение, полу/полнодуплексный
High PoE (для моделей с прожекторами требуется 95 Вт)	Воспользуйтесь Адаптер 95 Вт компании Bosch.
High PoE (только 60 Вт для моделей без прожекторов)	Воспользуйтесь Адаптер 60 Вт компании Bosch или инжектором, соответствующим стандарту IEEE 802.3at, класс 4.
Клеммный разъем	RJ45, вилка

10.4 Подключения камеры

Все электрические соединения и подключения для передачи данных осуществляются с помощью разъемов в основании камеры.

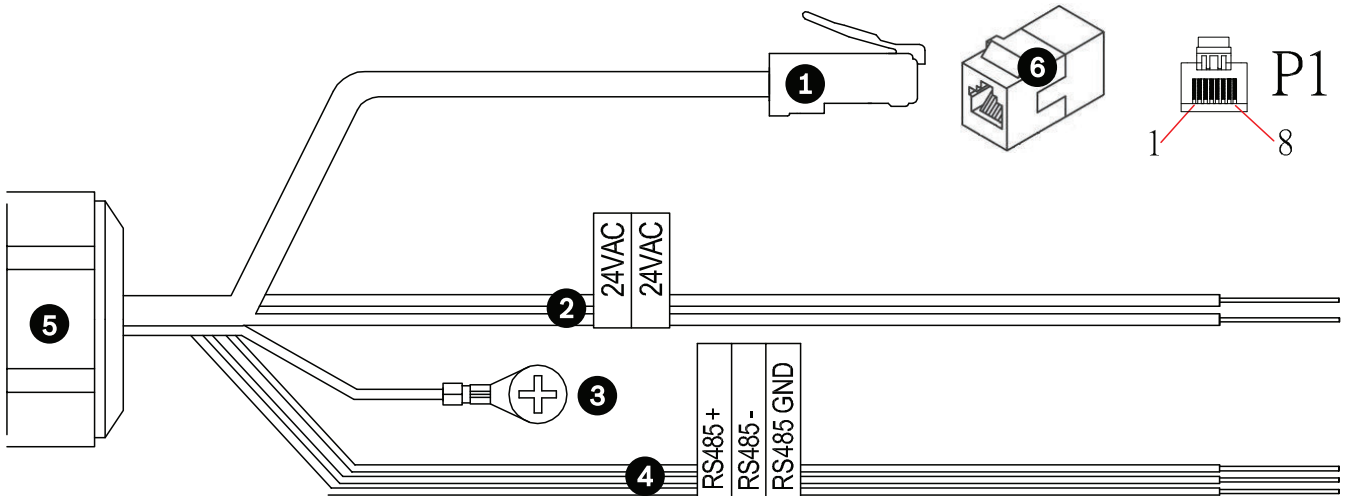


Рисунок 10.1: Разъемы MIC7000

	Описание	Цвет провода
1	Разъем RJ45 (Cat5e/Cat6e) (вилка) (с поддержкой High PoE) для питания и связи с Адаптер High PoE модели Bosch или VJC-7000-90	
2	Провода электропитания 24 В пер. тока (калибр 24) к VG4-A-PSU1 или VG4-A-PSU2 (если не используется сеть PoE)	Фаза (L) = черный Нейтраль (N) = белый
3	Провод заземления шасси (калибр 18) с соединительным наконечником	Зеленый
4	Соединения RS-485 для связи с MIC-ALM-WAS-24	+ = Фиолетовый - = Желтый GND = Коричневый
5	Герметичный кабельный ввод в основании камеры	
6	Соединитель RJ45 (гнездо - гнездо)	

Примечание. Если камера MIC устанавливается непосредственно на монтажную поверхность, а не на MIC DCA или кронштейн MIC для крепления на стену, Компания Bosch рекомендует воспользоваться Набор подключения MIC7000 IP67 (MICIP67-5pk, приобретается отдельно), чтобы защитить соединения от влаги и частиц пыли. Каждый комплект содержит необходимые детали для подключения до 5 камер MIC7000.

10.5 Подключение камеры к компьютеру

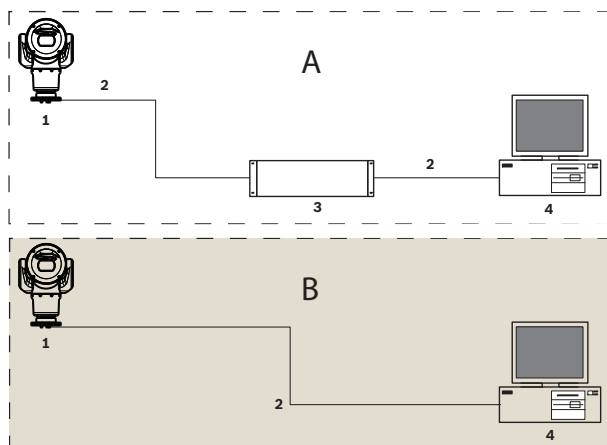
Примечание. На рисунке ниже проиллюстрированы оба варианта подключения.

Вариант А

1. Подключите кабель Ethernet (Cat5e/Cat6) от разъема RJ45 камеры к сетевому коммутатору, соединенному с локальной сетью (ЛВС).
2. Подключите специальный сетевой коммутатор к разъему RJ45 на ПК.
3. Подключите провода питания 24 В перем. тока к источник питания.
4. Подключите провода RS-485 к MIC-ALM-WAS-24 (дополнительно).
5. Прикрепите зеленый провод заземления (позиция 3 на рисунке выше), идущий от камеры, к соединению заземления на монтажной поверхности с помощью входящего в комплект винта или подходящего крепления.

Вариант В

1. Подключите камеру через разъем RJ45 напрямую к сетевому устройству, такому как компьютер, цифровой видеорегистратор DVR/NVR и т. д., посредством **перекрестного** кабеля Ethernet.
2. Прикрепите зеленый провод заземления (позиция 3 на рисунке выше), идущий от камеры, к соединению заземления на монтажной поверхности с помощью входящего в комплект винта или подходящего крепления.

**Рисунок 10.2: Конфигурация IP-системы MIC7000**

1	Камера MIC7000
2	IP-соединение
3	Сетевой коммутатор
4	Сетевое устройство (компьютер, цифровой видеорегистратор DVR/NVR и т. д.)

11 Установка камеры в наклонном положении

Примечание

Для простоты рассмотрения на рисунках в этом разделе представлена только камера (и определенные устанавливаемые аксессуары, если применимо). На рисунках не изображены другие аксессуары, которые, возможно, уже установлены.

Камеры MIC7000 обеспечивают возможность установки в наклонном положении на месте монтажа.

При необходимости установщики могут регулировать положение камеры, от вертикального до наклонного. Благодаря этому камеру можно установить под углом 45°, чтобы в поле обзора (FOV) попадала область непосредственно под камерой.

Примечание. Наклон камеры недопустим, если она установлена в перевернутом положении.



Предупреждение!

Риск травмирования

Перед тем как приступить к наклону камеры, отключите камеру от источника питания. Обеспечьте поддержку шарообразной части камеры, чтобы она неожиданно не наклонилась после удаления винтов Torx из рычагов вилки, фиксирующих штифтов или других компонентов корпуса.



Замечания!

Риск повреждения камеры

Ни при каких обстоятельствах не наклоняйте камеру, когда она лежит на боку. Это следует делать только тогда, когда камера находится в вертикальном положении. Это позволит избежать падения винтов и других объектов в отверстия в рычагах после снятия защитных колпачков.

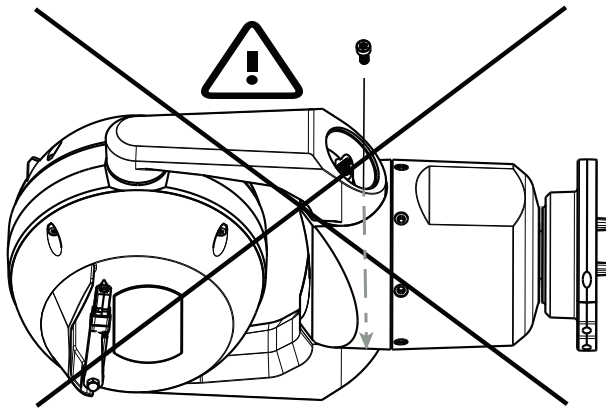


Рисунок 11.1: НЕ допускайте попадания винтов или других объектов внутрь камеры!



Предупреждение!

Риск травмирования

Не устанавливайте наклонную камеру MIC (под углом 45°) в вертикальном положении на основание камеры или на незакрепленный адаптер DCA, когда он так же находится в вертикальном положении. В таком положении она неустойчива, что может привести к падению камеры и травмированию либо повреждению камеры. Компания Bosch настоятельно рекомендует наклонять камеру после ее установки на адаптер DCA и монтажа в требуемом месте.



Замечания!

Если камера MIC устанавливается под углом, необходимо сначала установить солнцезащитный козырек.

Если камера MIC оснащена и прожектором, и солнцезащитными элементами, сначала необходимо установить прожектор.

Чтобы установить камеру в наклонном положении, выполните следующие действия.

1. Снимите крышку вилки (элемент 3 на рисунке ниже) на одном рычаге вилки камеры с помощью ключа с регулируемым крутящим моментом 1/4 дюйма (элемент 1, предоставляется пользователем) и поставляемым в комплекте гаечный ключ (элемент 2). Повторите процедуру для второго рычага.

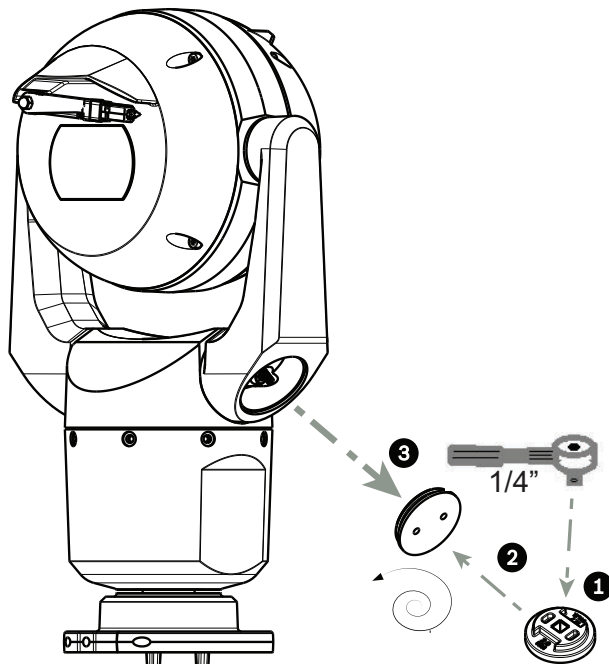


Рисунок 11.2: Извлеките защитные колпачки с помощью гаечный ключ

2. Снимите 2 (два) винта внизу рычага вилки с помощью гаечного ключа (предоставляется пользователем), как описано ниже.



Замечания!

В конце 2014 года 4 винта, которые крепят рычаг вилки к основанию камеры, были заменены с винтов Torx на 5-миллиметровые винты с шестигранной головкой. Обе головки совместимы с битой для винтов Torx T30.

Узнайте, винты какого типа используются для крепления камеры MIC 7000, поскольку требуемый момент для разных винтов различается, как показано в *Требуемый момент для винтов рычага вилки*, Страница 39.

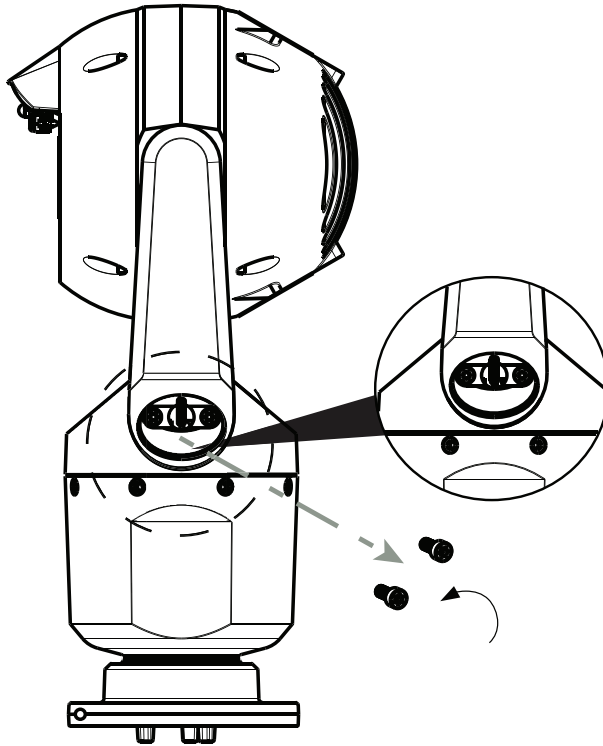


Рисунок 11.3: Извлеките винты на рычаге камеры



Замечания!

Риск повреждения устройства.

При выполнении следующих 4 (четырёх) шагов осторожно придерживайте главный модуль камеры.

3. Поместите винты в безопасное место. Винты будут устанавливаться на место в шаге 6.
4. Повторите шаги 2 и 3 для второго рычага вилки.
5. Осторожно поверните сборку из рычагов и главного модуля камеры вперед.



Замечания!

Риск повреждения устройства

Не наклоняйте камеру в неправильном направлении и следите за тем, чтобы она не опрокинулась. Наклонять устройство следует только в том направлении, которое указано на следующем рисунке.

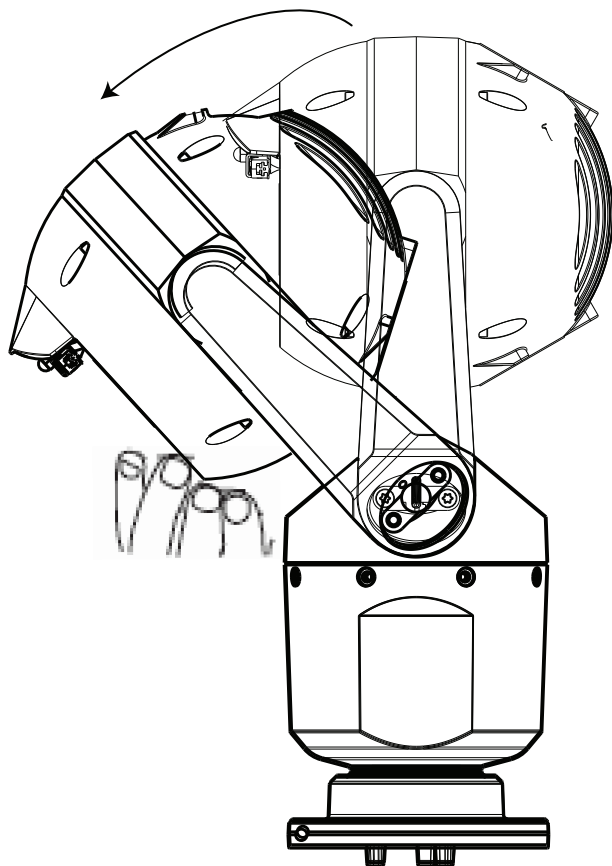


Рисунок 11.4: Наклон главного модуля камеры

6. Вкрутите винты в оба рычага вилки. Обратите внимание на буквенные обозначения винтов на рисунке ниже. Необходимо затягивать винты в определенной последовательности согласно буквенным обозначениям.

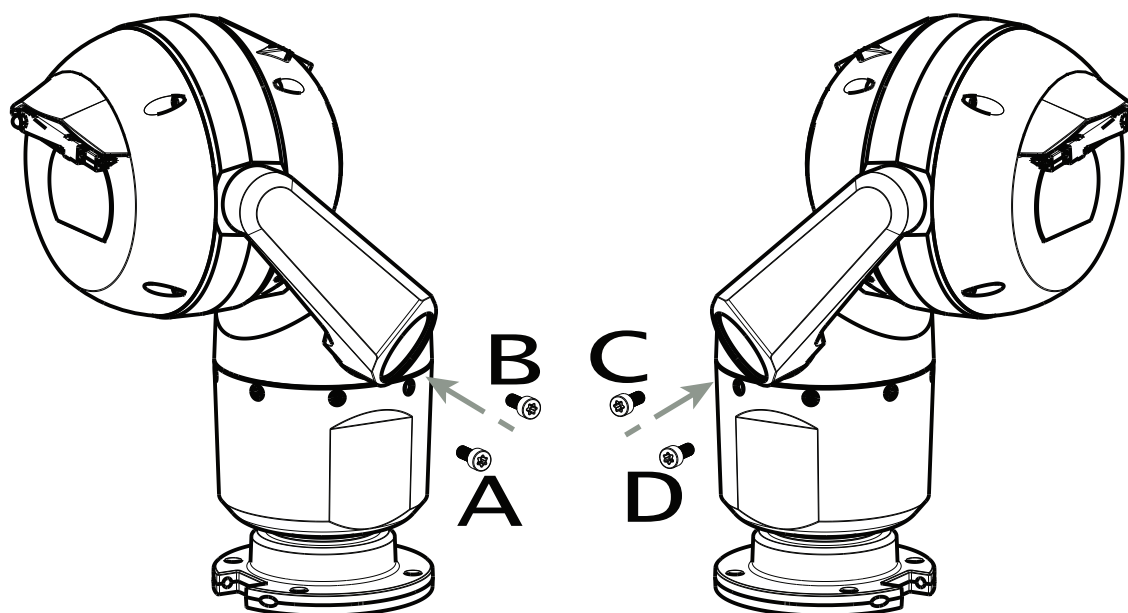

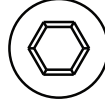






Рисунок 11.5: Вкрутите винты в рычаги вилки (ABCD)

7. С помощью ключа с регулируемым крутящим моментом (предоставляется пользователем) затяните винты нужным образом в последовательности, описанной в таблице ниже.

8. Убедитесь, что все четыре винта закручены с правильным крутящим моментом.

Требуемый момент для винтов рычага вилки

	SN ≤ xxxxxxxx46028xxxxxx (≤ Dec. 2014)	SN ≥ xxxxxxxx46029xxxxxx (> Dec. 2014)
	 T30/T27 Torx	 5 mm Hex (T30 Torx)
1  A → B → C → D	$\approx 7.5 \text{ N m}$ $(\approx 5.5 \text{ ft lb})$	$\approx 7.5 \text{ N m}$ $(\approx 5.5 \text{ ft lb})$
2  A → B A → B	$\approx 15 \text{ N m}$ $(\approx 11 \text{ ft lb})$	$\approx 17 \text{ N m}$ $(\approx 12.5 \text{ ft lb})$
3  C → D C → D	$\approx 15 \text{ N m}$ $(\approx 11 \text{ ft lb})$	$\approx 17 \text{ N m}$ $(\approx 12.5 \text{ ft lb})$
4  A → B → C → D	$\approx 15 \text{ N m}$ $(\approx 11 \text{ ft lb})$	$\approx 17 \text{ N m}$ $(\approx 12.5 \text{ ft lb})$

9. Установите крышки вилки, используя ключ с регулируемым крутящим моментом 1/4 дюйма и поставляемый в комплекте гаечный ключ.

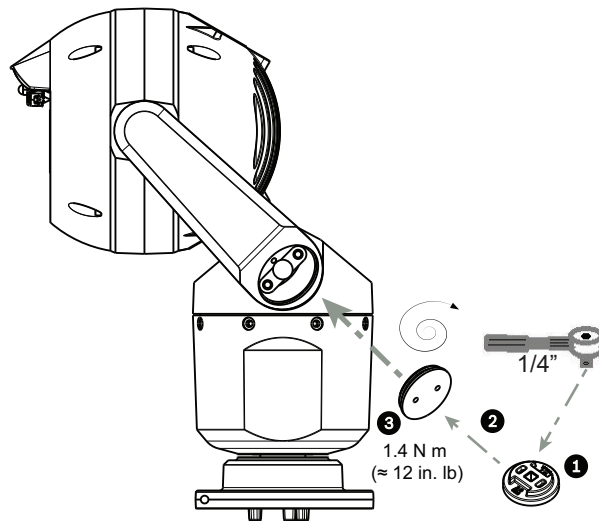
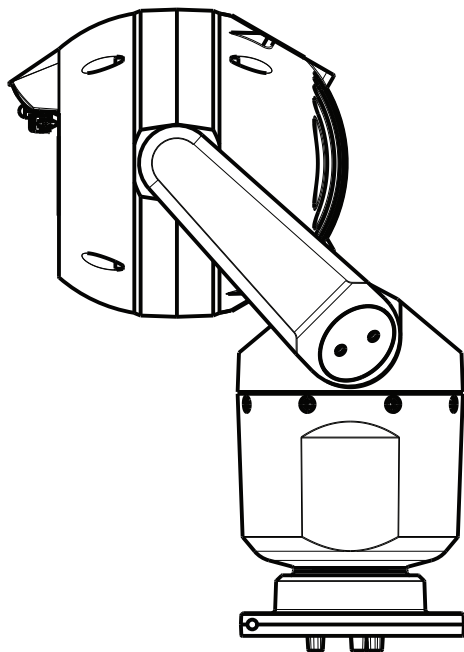


Рисунок 11.6: Установите защитные колпачки

10. Наклон выполнен.



12 Типовые конфигурации системы

12.1 Типовая конфигурация IP-соединения с использованием адаптера 95 Вт (без подключения входов/выходов)

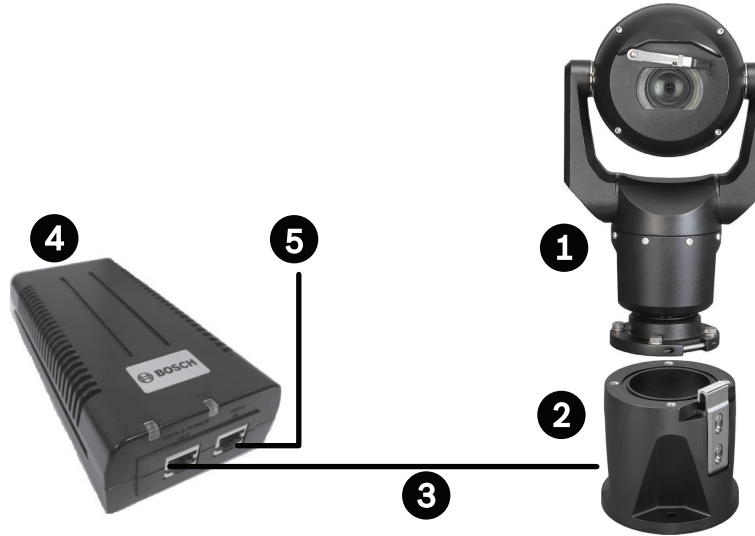


Рисунок 12.1: Стандартная IP-конфигурация с Адаптер 95 Вт (без подключений ввода/вывода)

1	Камера MIC7000
2	Навесной монтажный комплект DCA MIC (MIC-DCA-Hx)
3	Кабель High PoE (сетевой) (Cat5e/Cat6e) (user-supplied) между камерой и Адаптер 95 Вт (NPD-9501A)
4	Адаптер 95 Вт (NPD-9501A)
5	IP-кабель только для передачи данных (Cat5e/Cat6e) (user-supplied) между инжектором и сетью центральной системы управления

12.2 Типовая конфигурация с использованием MIC-ALM-WAS-24

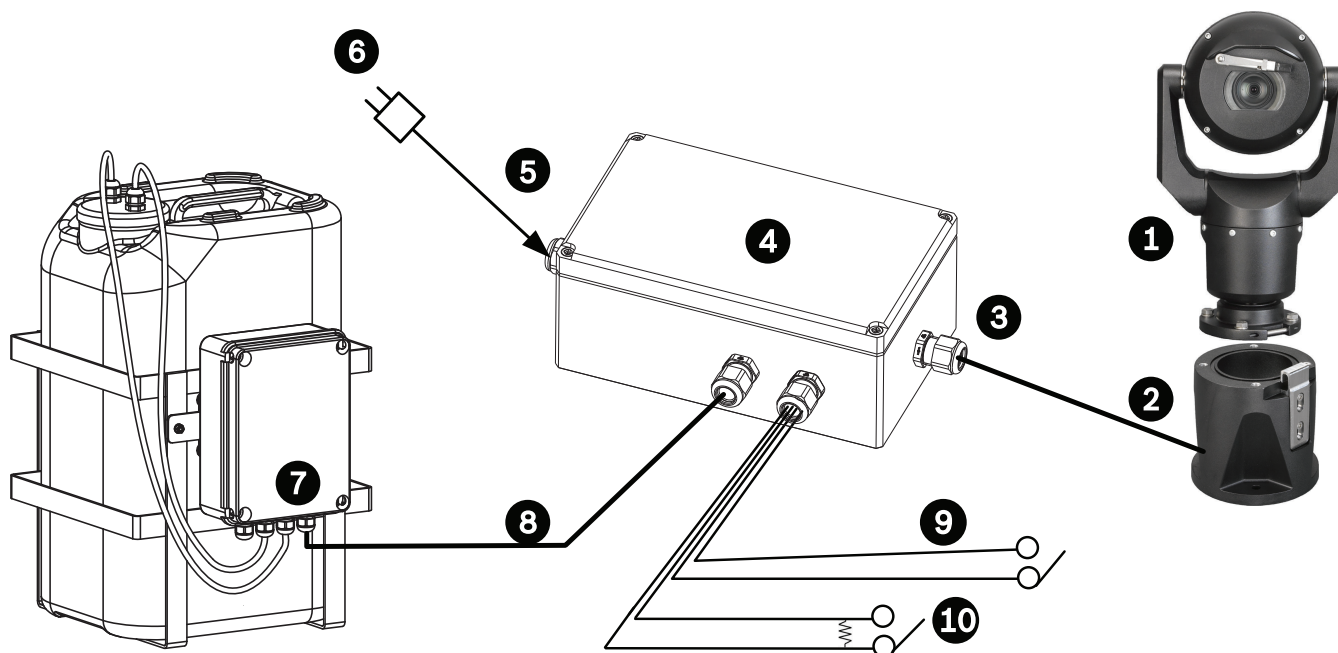


Рисунок 12.2: Типовая конфигурация с MIC-ALM-WAS-24

1	Камера MIC7000	6	Источник питания 24 В перем. тока, 1 А, 50/60 Гц (user-supplied)
2	Навесной монтажный комплект DCA MIC (MIC-DCA-Hx)	7	Дополнительный насос омывателя
3	Кабель RS-485, 3 проводника (user-supplied)	8	Интерфейсный кабель для управления омывателем (user-supplied)
4	Корпус MIC-ALM-WAS-24	9	Соединительные кабели тревожных входов-выходов (user-supplied)
5	Интерфейсный кабель для 24 В пер. тока (user-supplied) для MIC-ALM-WAS-24	10	Контролируемый нормально разомкнутый переключатель для контролируемого сигнала тревоги (user-supplied)

12.3 Стандартная IP-конфигурация с VJC-7000-90

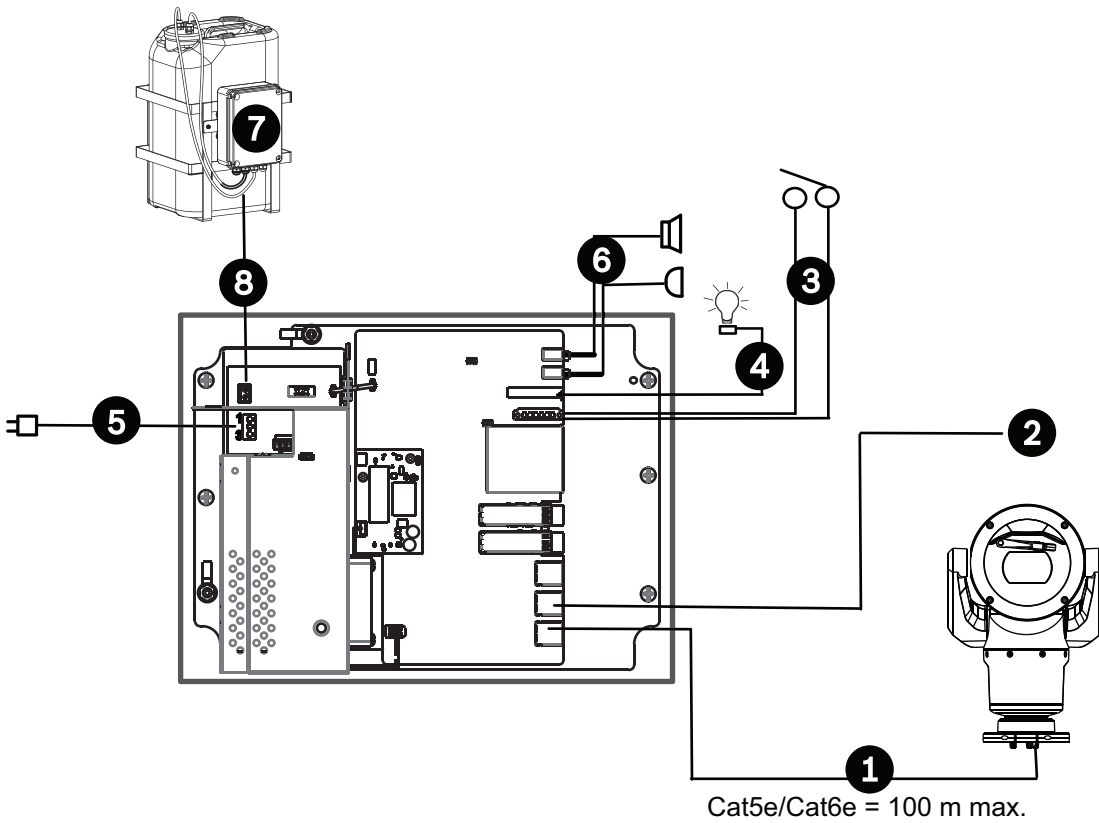


Рисунок 12.3: Базовая конфигурация с VIDEOJET connect 7000

1	Кабель Ethernet (сетевой) (Cat5e/Cat6e) (user-supplied) между камерой Bosch и портом с маркировкой PoE на VIDEOJET connect 7000
2	IP-кабель только для передачи данных (Cat5e/Cat6e) в сеть центральной системы управления Примечание. Кабель к сети центральной системы управления также может быть оптоволоконным кабелем, подключаемым к одному из двух разъемов SFP.
3	Соединительные кабели тревожных входов-выходов (user-supplied)
4	Кабели тревожных выходов (user-supplied)
5	120 / 230 В перем. тока, 50/60 Гц
6	Соединительные кабели ввода-вывода аудиосигнала (user-supplied)
7	Насос внешнего омывателя (user-supplied)
8	Вывод омывателя, 2-жильный (user-supplied)

13 Конфигурация

13.1 Требования к системе

Чтобы пользователь мог просматривать видеоизображения в режиме реального времени и настраивать параметры камеры через сеть TCP/IP, требуется специальное программное обеспечение и оборудование для камеры. К этим требованиям относится следующее.

- Компьютер с операционной системой Microsoft Windows XP, Vista или Windows 7, доступом к сети и веб-браузером Microsoft Internet Explorer версии 9.0 или выше либо
- Компьютер с операционной системой Microsoft Windows XP, Vista или Windows 7, доступом к сети и программой приема (такой как Bosch Video Management System или Video Client) или любым другим программным обеспечением стороннего поставщика для управления видео центральной системы управления либо
- Совместимый аппаратный декодер компании Bosch Security Systems, подключенный к видеомонитору.

Замечания!

Веб-браузер необходимо настроить таким образом, чтобы файлы «cookie» можно было загружать с IP-адреса устройства.

В Windows 7 отключите защищенный режим на вкладке «Безопасность» диалогового окна «Свойства обозревателя». Информацию об использовании веб-браузера Microsoft Internet Explorer можно найти во встроенной справке Internet Explorer. В Windows Vista отключите защищенный режим на вкладке «Безопасность» диалогового окна «Свойства обозревателя».

Информацию об использовании веб-браузера Microsoft Internet Explorer см. во встроенной справке Internet Explorer.



Если вы используете Microsoft Internet Explorer или какую-либо программу Bosch, компьютер должен удовлетворять следующим минимальным требованиям:

- Операционная система: Windows XP (пакет обновления 3) или Windows 7 (32 или 64 бита)
- Процессор: четырехъядерный Intel Pentium, 3,0 ГГц или аналогичный
- ОЗУ: 2048 МБ
- Свободное пространство на диске: 10 ГБ
- Видеосистема: NVIDIA GeForce 8600 или более мощная видеокарта с цветопередачей не менее 16 бит
- Сетевой интерфейс: 100/1000-BaseT
- Программное обеспечение:
 - Microsoft Internet Explorer версии 8.0 и выше
 - Video Client
 - DirectX 9.0c
 - Oracle Java Virtual Machine, версия 1.6.0_26 или выше

Камера оснащена функцией декодирования видео через веб-браузер. Однако, чтобы воспользоваться расширенными возможностями, такими как локальная запись на ПК, создание снимков и полноэкранное отображение, требуется установить MPEG-ActiveX. Чтобы загрузить последние версии программного обеспечения Video Client, DirectX, ActiveX, Oracle Java Virtual Machine и MPEG-ActiveX, откройте веб-сайт www.boschsecurity.com, а затем перейдите на странице изделий к необходимой камере и загрузите программное обеспечение с вкладки «Программное обеспечение».



Замечания!

Убедитесь, что на графической плате настроена глубина цвета 16 или 32 бита. Если вам необходима дополнительная помощь, свяжитесь с системным администратором вашего ПК.

13.2

Настройка камеры

Для работы с камерой по сети необходимо правильно настроить параметры сети. Для этого потребуется указанная ниже информация.

- IP-адрес устройства: идентификатор камеры в сети TCP/IP.
Значение по умолчанию: 192.168.0.1 (если в сети не используется DHCP-сервер) или
Первый доступный IP-адрес (если в сети имеется DHCP-сервер)
Примечание. Вероятно, потребуется изменить IP-адрес камеры во избежание конфликтов с другими устройствами в сети. Обратитесь к разделу *Базовый режим: Сеть, Страница 52* за дополнительной информацией.
- Маска подсети: маска, используемая для определения того, к какой подсети принадлежит IP-адрес.
Значение по умолчанию: 255.255.255.0
- IP-адрес шлюза: узел сети, служащий для входа в другую сеть.
Значение по умолчанию: 0.0.0.0
- Порт: конечный пункт логического соединения в сетях TCP/IP и UDP. Номер порта идентифицирует использование порта при соединении с использованием брандмауэра.



Замечания!

Убедитесь в том, что перед началом настройки доступна возможность изменить параметры сети. Обратитесь к своему администратору сети с просьбой предоставить сведения о действительных IP-адресах, маске подсети и IP-адресе шлюза.

В следующих разделах приводятся сведения об установке программного обеспечения, необходимого для просмотра изображений через IP-соединение, о настройке параметров IP-сети и доступе к изображениям камеры через веб-браузер.

IP-адрес и любые параметры сети можно изменить с помощью следующего:

- Программа Configuration Manager или
- Веб-сервер MIC7000

13.2.1

Использование Configuration Manager

Configuration Manager представляет собой дополнительную служебную сетевую программу, которая предоставляется на веб-сайте Bosch Security Systems. При внесении изменений в конфигурацию рекомендуется использовать руководство к программе Configuration Manager.

Примечание. В зависимости от параметров безопасности сети на ПК пользователю может потребоваться добавить новый IP-адрес в список надежных веб-узлов браузера, чтобы элементы управления начали работать.

13.2.2

Использование веб-сервера серии MIC7000

1. Для сетевого устройства задайте IP-адрес 192.168.0.10, чтобы сетевое устройство и камера MIC7000 относились к одной подсети.

2. Запустите веб-браузер (например, Microsoft Internet Explorer) и перейдите по следующему URL-адресу: <http://192.168.0.1>
В веб-браузере откроется страница **LIVE** для камеры MIC7000; отобразится предупреждение.
3. Убедитесь в том, что установлен флажок «Всегда доверять» и нажмите «ДА».
4. Щелкните ссылку «ПАРАМЕТРЫ» в верхней части страницы **LIVE**.
5. На левой панели окна нажмите «Расширенный режим», а затем — «Сеть». Разворачивается меню «Сеть».
6. Нажмите «Доступ к сети», чтобы открыть страницу доступа к сети.

Network Access

DHCP

Automatic IP assignment

Ethernet

IPv4

IP address

Subnet mask

Gateway address

IPv6

IP address

Prefix length

Gateway address

DNS server address 1

DNS server address 2

Video transmission

TCP rate control

HTTP browser port

HTTPS browser port

RCP+ port 1756

Telnet support

Interface mode ETH

Network MSS [Byte]

iSCSI MSS [Byte]

Network MTU [Byte]

7. Настройте параметры на этой странице, используя адреса, предоставленные администратором локальной сети. Следует иметь в виду, что кнопка «Установить» изменится на «Установить и перезагрузить».

8. Нажмите «Установить и перезагрузить». Будет выполнена перезагрузка камеры (выполнение последовательности наведения, которая обычно занимает 30 секунд). Затем откроется страница страница **LIVE** с обновленным видео и новым IP-адресом.

**Замечания!**

Нажмите ссылку **Help on this page?** (Справка по этой странице), если вам требуется более подробная информация.

ВНИМАНИЕ. Снимки экранов настроек, представленные в данном руководстве, относятся к модели MIC 7130. В связи с периодическими обновлениями микропрограмм и программного обеспечения экраны настроек вашей системы могут немного отличаться от снимков экрана. Мы прилагаем все усилия, чтобы обеспечить точность и актуальность информации, содержащейся в данном руководстве.

13.2.3**О странице «ПАРАМЕТРЫ»****О странице SETTINGS (ПАРАМЕТРЫ)**

Страница **SETTINGS** (ПАРАМЕТРЫ) предоставляет доступ к меню конфигурации, которое включает в себя все параметры устройства, организованные в группы. Можно просмотреть текущие параметры на одном из экранов конфигурации. Можно изменить параметры посредством ввода новых значений или выбора готовых значений из списка. Имеется две возможности конфигурирования устройства или проверки текущих параметров:

- Базовый режим
- Расширенный режим

В **Базовом режиме** (Basic Mode) наиболее важные параметры распределены по семи группам. Это позволяет быстро изменять основные параметры и вводить устройство в эксплуатацию.

Расширенный режим (Advanced Mode) рекомендуется для опытных пользователей или персонала службы системной поддержки. В этом режиме доступны все параметры устройства. Параметры, влияющие на существенные характеристики устройства (например, обновления микропрограммы), могут быть изменены только в расширенном режиме.

**Внимание!**

Параметры в расширенном режиме могут быть обработаны или изменены только квалифицированными пользователями или специалистами службы поддержки систем.

Все параметры сохраняются в памяти камеры и не теряются даже при сбое питания. Исключение составляют настройки времени, которые утрачиваются через 1 час, если не подключено питание и не выбран центральный сервер времени.

Начало конфигурирования

- ▶ Щелкните по ссылке **ПАРАМЕТРЫ** в верхней части окна. Веб-браузер открывает новую страницу с меню конфигурации.

Примечание. Для камеры MIC7000, «привязанной» к модулю VIDEOJET connect 7000, меню **Базовый режим** и **Расширенный режим** не отображаются на странице **ПАРАМЕТРЫ**. Вместо этого страница **ПАРАМЕТРЫ** напоминает ту же страницу в VIDEOJET connect 7000.

Навигация

1. Выберите один из пунктов меню в левой части окна. Отображается соответствующее подменю.
2. Выберите один из пунктов подменю. Веб-браузер открывает соответствующую страницу.

Внесение изменений

На каждом экране конфигурации отображаются текущие параметры. Можно изменить параметры посредством ввода новых значений или выбора готовых значений из списка. Кнопка "Установить" имеется не на каждой странице. Изменения на страницах, на которых нет кнопки "Установить", вводятся немедленно. Если на странице имеется кнопка "Установить", ее следует нажать, чтобы изменение вступило в силу.



Внимание!

Сохраняйте каждое изменение, нажимая соответствующую кнопку **Установить**.

Нажатие кнопки **Установить** сохраняет изменения, сделанные только в текущем поле. Изменения во всех других полях игнорируются.

Отдельные изменения вступают в силу только после перезагрузки устройства. В этом случае кнопка **Установить** изменяется на **Уст. и перезагр.**

1. Внесите необходимые изменения.
2. Нажмите кнопку **Set and Reboot** (Уст. и перезагр.). Камера перезагружается, а измененные параметры активируются.

13.3

Настройка аудио (дополнительно)

Примечание только для владельцев камер MIC7000. Эти параметры доступны только в том случае, если к камере подключен декодер VIDEOJET connect (VJC-7000-90).

Активация передачи аудиосигнала

Чтобы передавать аудио по IP-соединениям, выполните указанные ниже действия.

1. Откройте страницу **LIVE**, а затем перейдите на вкладку **Settings** (Настройки).
2. На левой панели нажмите **Advanced** (Дополнительно), а затем — **Web Interface** (Веб-интерфейс). Разворачивается меню Web Interface (Веб-интерфейс).
3. Нажмите **LIVEFunctions**. Откроется страница **LIVEFunctions**.
4. Нажмите кнопку **Transmit Audio** (Передача аудио), чтобы активировать аудио.

Активация приема аудиосигнала

Чтобы настроить аудио с помощью веб-браузера, выполните указанные ниже действия.

1. Откройте страницу **LIVE**, а затем перейдите на вкладку **Settings** (Настройки).
2. На левой панели нажмите **Advanced Mode** (Расширенный режим), а затем — **Camera** (Камера). Разворачивается меню Camera (Камера).
3. Нажмите кнопку **Audio** (Аудио). Появляется страница Audio (Аудио). В небольшом окошке рядом с ползунками отображается текущее видеозображение для облегчения проверки источника аудиосигнала и улучшения пиковых уровней.
4. В поле **Audio** (Аудио) выберите протокол, чтобы активировать аудио через IP. (Измените значение на ON (Вкл.))

Замечания!



Аудиосигналы передаются в отдельном потоке данных, параллельном потоку видеоданных, увеличивая таким образом сетевую нагрузку. Аудиоданные кодируются в соответствии со стандартом G.711 или L16 и требуют дополнительной полосы пропускания около 80 Кбит/с для каждого подключения.

5. Если снова требуется настроить входное и выходное усиление аудиосигналов, настройте поля Line In (Линейный вход) и Line Out (Линейный выход) в соответствии со своими конкретными требованиями. Изменения вступают в силу немедленно. Для облегчения настройки текущий уровень отображается рядом с ползунком. Убедитесь, что отображение не выходит за пределы зеленой зоны при модуляции.

Дополнительные сведения см. в разделе *Аудио*, *Страница 80* (Аудио).

14 Настройка через IP, базовый режим

14.1 Базовый режим: Доступ к устройству

Название камеры

Камере можно присвоить имя, чтобы упростить ее идентификацию. Имя облегчает задачу управления несколькими устройствами в крупных системах видеонаблюдения, например, при использовании программ Bosch Video Management Systems.

Имя устройства используется для удаленной идентификации устройства, например, в случае тревоги. Введите имя, которое позволит максимально быстро и просто идентифицировать местонахождение.



Внимание!

Не используйте в имени специальные символы, например **&**.

Специальные символы не поддерживаются внутренним системным управлением записей и могут привести к тому, что проигрыватели Player или Archive Player не смогут воспроизвести запись.

Пароль

Данная камера защищена паролем для предотвращения несанкционированного доступа.

Для ограничения доступа могут быть использованы различные уровни авторизации.

Камера работает с тремя уровнями авторизации: *service*, *user* и *live*.

Высшим уровнем авторизации является *service*. После введения соответствующего пароля становятся доступными все функции камеры и возможность изменения всех параметров конфигурации.

На уровне авторизации *user* возможна эксплуатация устройства и управление камерами, однако нельзя изменить конфигурацию.

Низшим уровнем авторизации является *live*. Он может использоваться только для просмотра изображений в реальном времени и переключения между различными экранами изображений в реальном времени.

Вы можете назначать и изменять отдельный пароль для каждого уровня авторизации, если вы входите в систему под именем *service* или если устройство не защищено паролем.

Введите пароль для соответствующего уровня авторизации здесь.

Примечание. Надлежащая защита паролем обеспечивается только в тех случаях, когда все более высокие уровни доступа также защищены паролем. Если, например, пароль назначен уровню *live*, должны быть также установлены пароли для уровней *service* и *user*. Поэтому при назначении паролей всегда необходимо начинать с наивысшего уровня доступа *service* и использовать разные пароли.

Подтверждение пароля

В каждом случае введите новый пароль еще раз, чтобы избежать опечаток.



Замечания!

Новый пароль сохраняется только после нажатия кнопки **Установить**. Поэтому кнопку **Установить** следует нажать немедленно после ввода и подтверждения пароля.

14.2 Базовый режим: дата/время

Дата устройства/Время устройства/Часовой пояс устройства

Если в вашей системе или сети функционируют несколько устройств, необходимо осуществить их внутреннюю синхронизацию. Например, идентификация и правильная оценка одновременных записей возможна только в том случае, если часы всех устройств синхронизированы. Если необходимо, можно синхронизировать устройство с системными параметрами вашего компьютера.



Замечания!

Перед синхронизацией с ПК убедитесь, что запись остановлена.

- ▶ Нажмите кнопку **Sync to PC** (Синхр. с ПК) для копирования системного времени с компьютера на камеру.

IP-адрес сервера времени

Камера может принимать сигнал времени с сервера времени посредством различных протоколов сервера времени, а затем использовать его для установки внутренних часов. Устройство запрашивает сигнал времени автоматически каждую минуту.

- ▶ Введите IP-адрес сервера времени.

Тип сервера времени

Выберите протокол, используемый выбранным сервером времени. Лучше всего выбрать в качестве протокола **Сервер SNTP**. Он поддерживает высокий уровень точности и необходим для работы специальных приложений и последующих расширений функций. Выберите **Сервер времени** для сервера времени, поддерживающего протокол RFC 868.

14.3 Базовый режим: Сеть

Параметры на данной странице используются для интеграции камеры в существующую сеть.

Отдельные изменения вступают в силу только после перезагрузки устройства. В этом случае кнопка **Установить** изменяется на **Уст. и перезагр.**

1. Внесите необходимые изменения.
2. Нажмите кнопку **Уст. и перезагр.** Камера перезагружается, а измененные параметры активируются.

Примечание. В случае изменения IP-адреса, маски подсети или шлюза после перезагрузки камера доступна только по новому адресу.

DHCP

Если для динамического назначения IP-адресов в сети используется DHCP-сервер, можно активировать принятие IP-адресов, автоматически назначенных камере. Определенные приложения (VIDOS, Bosch Video Management Systems, Archive Player, Configuration Manager) используют IP-адрес для уникального назначения устройства. При использовании этих приложений DHCP-сервер должен поддерживать фиксированное назначение между IP-адресом и MAC-адресом и должен быть соответствующим образом настроен, чтобы после назначения IP-адреса он сохранялся при каждой перезагрузке системы.

IP-адрес

В данном поле введите требуемый IP-адрес камеры. IP-адрес должен быть действительным для данной сети.

Маска подсети

В данном поле введите соответствующую маску подсети для выбранного IP-адреса.

Адрес шлюза

Если вы хотите, чтобы устройство устанавливало соединение с удаленным пунктом в другой подсети, введите IP-адрес шлюза. В противном случае оставьте в поле значение **0.0.0.0**.

14.4**Базовый режим: кодер****Профиль без записи**

Для кодирования видеосигнала можно выбрать профиль.

С помощью профиля можно привести передачу данных в соответствие с условиями эксплуатации (например, со структурой сети, полосой пропускания, загрузкой данных). Имеются заранее запрограммированные профили, каждый из которых имеет различные параметры и предназначен для различных областей применения. При выборе профиля в поле со списком отображаются подробные сведения.

Название профиля по умолчанию	Описание
Оптимиз. изобр. HD	Для получения изображения высокой четкости значения скорости передачи данных видео и качества кадра задаются таким образом, что приоритетным становится качество изображения.
Сбалансир. HD	Для получения изображения высокой четкости значения скорости передачи данных видео и качества кадра задаются таким образом, что выбирается профиль для повседневного использования, обеспечивающий среднее качество изображения.
Оптимиз. скор. перед. HD	Для получения изображения высокой четкости значения скорости передачи данных видео и качества кадра задаются таким образом, что приоритетным становится скорость передачи данных.
Оптимиз. изобр. SD	Для получения изображения стандартной четкости значения скорости передачи данных видео и качества кадра задаются таким образом, что приоритетным становится качество изображения.
Сбалансир. SD	Для получения изображения стандартной четкости значения скорости передачи данных видео и качества кадра задаются таким образом, что выбирается профиль для повседневного использования, обеспечивающий среднее качество изображения.
Оптимиз. скор. перед. SD	Для получения изображения стандартной четкости значения скорости передачи данных видео и качества кадра задаются таким образом, что приоритетным становится скорость передачи данных.

Название профиля по умолчанию	Описание
Оптимиз. DSL	Идеально подходит для кодирования видеосигнала для передачи через подключение DSL, когда важное значение играет ограничение скорости передачи данных.
Оптимиз. 3G	Идеально подходит для кодирования видеосигнала для передачи через подключение 3G, когда важное значение играет ограничение скорости передачи данных.

14.5 Базовый режим: аудио

Примечание только для владельцев камер MIC7000. Эти параметры доступны только в том случае, если к камере подключен декодер VIDEOJET connect (VJC-7000-90).

Можно настроить усиление аудиосигнала в соответствии с вашими требованиями. В небольшом окне рядом с ползунковыми регуляторами отображается текущее видеоизображение для облегчения проверки аудиосигнала и улучшения настроек. Изменения вступают в силу немедленно.

При подключении через веб-браузер следует выбрать настройку **Transmit Audio** (Передача аудио) на странице **LIVE Functions**. (См. *Функции страницы LIVE*, Страница 60). При других подключениях передача зависит от аудиопараметров соответствующей системы.

Аудио

Передача аудиосигналов осуществляется в виде отдельного потока данных параллельно с видеоданными и, таким образом, увеличивает нагрузку сети. Аудиоданные кодируются в соответствии со стандартом G.711 и требуют дополнительной пропускной способности около 80 Кбит/с для каждого подключения в каждом направлении. Если передача/получение аудиоданных не требуется, выберите **Выкл.**

Линейный вход

Можно указать линейный выход с помощью ползунка. Диапазон значений: от 0 до 31. Значение по умолчанию: 0.

Линейный выход

Можно указать усиление линейного выхода с помощью ползунка. Диапазон значений: от 0 до 79. Значение по умолчанию: 0.

14.6 Базовый режим: Запись

Изображения с камеры можно записывать на различные локальные носители или в соответствующим образом сконфигурированную систему iSCSI.

Носитель данных

1. Выберите требуемый носитель данных из списка.
2. Нажмите кнопку **Пуск**, чтобы начать запись немедленно.

14.7 Базовый режим: Обзор системы

Данные в этом окне приводятся только для информации и не могут быть изменены. Запишите эти сведения на тот случай, если потребуется техническая поддержка.



Замечания!

Можно выделить мышью весь нужный текст на этой странице и скопировать его в буфер обмена, нажав комбинацию клавиш Ctrl+C (например, если нужно отправить его по электронной почте).

15 Настройка через IP, расширенный режим

15.1 Расширенный режим: общие

Идентификация, Страница 55

Пароль, Страница 55

Дата/время, Страница 56

Надписи на экране, Страница 57

15.2 Идентификация

Название камеры

Название камеры облегчает идентификацию местоположения удаленной камеры, например, в случае тревоги. При соответствующей конфигурации оно будет отображено на экране. Название облегчает задачу управления несколькими камерами в крупных системах видеонаблюдения, например, при использовании программ VCS или Bosch Video Management Systems.

В этом поле введите уникальное понятное имя для каждой камеры. Для этого можно использовать обе строки.

Не используйте в имени специальные символы, например, **&**. Специальные символы не поддерживаются внутренней системой управления.

Можно использовать вторую строку для ввода дополнительных символов, которые могут быть выбраны из таблицы.

1. Нажмите значок рядом со второй строкой. Откроется новое окно с таблицей символов.
2. Щелкните нужный символ. Символ будет вставлен в поле **Result** (Результат).
3. Нажимайте на значки **<<** и **>>** в таблице символов для перемещения между различными страницами таблицы или для выбора страницы в поле со списком.
4. Нажмите на значок **<** справа от поля **Результат**, чтобы удалить последний символ, или нажмите значок **X**, чтобы удалить все символы.
5. Нажмите кнопку **OK**, чтобы применить выбранные символы ко второй строке параметров **Камеры 1**. Окно закроется.

Идентификатор камеры

Каждому устройству должен быть присвоен уникальный идентификатор, который можно ввести здесь в качестве дополнительного средства идентификации.

Расширение инициатора

Добавьте текст к имени инициатора, чтобы облегчить идентификацию в больших системах iSCSI. Этот текст добавляется к имени инициатора и отделяется от него точкой. Имя инициатора отображается на странице System Overview (Обзор системы).

15.3 Пароль

Данная камера защищена паролем для предотвращения несанкционированного доступа. Для ограничения доступа могут быть использованы различные уровни авторизации.

Замечания!



Надлежащая защита паролем обеспечивается только в тех случаях, когда все более высокие уровни доступа также защищены паролем. Если, например, пароль назначен уровню **live**, должны быть также установлены пароли для уровней **service** и **user**. Поэтому при назначении паролей всегда необходимо начинать с наивысшего уровня доступа **service** и использовать разные пароли.

Пароль

Камера работает с тремя уровнями авторизации: **service**, **user** и **live**.

Высшим уровнем авторизации является **service**. После введения соответствующего пароля становятся доступными все функции камеры и возможность изменения всех параметров конфигурации.

На уровне авторизации **user** возможна эксплуатация устройства и управление камерами, однако нельзя изменить конфигурацию.

Низшим уровнем авторизации является **live**. Он может использоваться только для просмотра изображений в реальном времени и переключения между различными экранами изображений в реальном времени.

Вы можете назначать и изменять отдельный пароль для каждого уровня авторизации, если вы входите в систему под именем **service** или если устройство не защищено паролем.

Введите пароль для соответствующего уровня авторизации здесь.

Подтверждение пароля

В каждом случае вводите новый пароль еще раз, чтобы избежать опечаток.



Замечания!

Новый пароль сохраняется только после нажатия кнопки **Установить**. Поэтому кнопку **Установить** следует нажать немедленно после ввода и подтверждения пароля.

15.4

Дата/время

Формат даты

Выберите требуемый формат даты.

Дата устройства/Время устройства



Замечания!

Перед синхронизацией с ПК убедитесь, что запись остановлена.

Если в вашей системе или сети функционируют несколько устройств, необходимо осуществить их внутреннюю синхронизацию. Например, идентификация и правильная оценка одновременных записей возможна только в том случае, если часы всех устройств синхронизированы.

1. Введите текущую дату. Поскольку время устройства управляется внутренними часами, нет необходимости вводить день недели - он будет добавлен автоматически.
2. Введите текущее время или нажмите кнопку **Sync to PC** (Синхр. ПК), чтобы скопировать системное время компьютера в камеру.

Примечание. Важно, чтобы дата и время при записи были выставлены правильно. Неверная установка параметров даты и времени может привести к неправильному функционированию записи.

Часовой пояс устройства

Выберите часовой пояс, в котором находится ваша система.

Летнее время

Внутренние часы могут автоматически переключаться между нормальным и летним временем (DST). Устройство уже содержит данные для переключений на летнее время до 2018 года. Можно использовать эти данные или создать альтернативную таблицу перехода на летнее время.



Замечания!

Если вы не создадите таблицу, автоматические переключения работать не будут. При изменении и удалении отдельных записей следует помнить, что две записи обычно связаны друг с другом и зависят друг от друга (переход на летнее время и обратно).

1. Сначала проверьте, правильно ли установлен часовой пояс. Если они неправильные, выберите соответствующий часовой пояс для системы и нажмите **Установить**.
2. Нажмите кнопку **Подробнее**. Откроется новое окно с пустой таблицей.
3. Из списка под таблицей выберите регион или город, ближайший к месту расположения системы.
4. Нажмите кнопку **Генерировать** для получения данных из базы данных устройства и заполнения таблицы.
5. Внесите необходимые изменения, щелкнув соответствующую запись таблицы. Запись будет выбрана.
6. Нажатием кнопки **Удалить** поле удаляется из таблицы.
7. Чтобы изменить запись, выберите другие значения в полях списка под таблицей. Изменения вступают в силу немедленно.
8. Если внизу таблицы есть незаполненные строки (например, образовавшиеся после удаления), можно добавить новые данные путем выделения строки и выбора значений из полей списка.
9. Нажмите кнопку **ОК**, чтобы сохранить и активировать таблицу.

IP-адрес сервера времени

Камера может принимать сигнал времени с сервера времени посредством различных протоколов сервера времени, а затем использовать его для установки внутренних часов. Устройство запрашивает сигнал времени автоматически каждую минуту. Введите IP-адрес сервера времени.

Тип сервера времени

Выберите протокол, используемый выбранным сервером времени. Лучше всего выбрать в качестве протокола **Сервер SNTP**. Он поддерживает высокий уровень точности и необходим для работы специальных приложений и последующих расширений функций. Выберите **Сервер времени** для сервера времени, поддерживающего протокол RFC 868.

15.5

Надписи на экране

Различные надписи, или выводы, на видеоизображении предоставляют важную дополнительную информацию. Эти надписи могут быть активированы индивидуально и располагаются на изображении в строгом порядке.

После установки всех необходимых параметров щелкните ссылку **View Control** (Визуальный контроль), чтобы просмотреть, как метка отображается на странице **LIVE**.

Вывод названия камеры

В данном поле устанавливается положение надписи, содержащей имя камеры. Она может быть отображена в положении **Сверху**, **Снизу** или в другом положении, которое вы можете установить, выбрав параметр **Другие**. Кроме того, данный параметр можно установить в положение **Выключено** для скрытия надписей.

1. Выберите требуемое значение из списка.
2. При выборе параметра **Другие** отображаются дополнительные поля, в которых вы можете указать точное местоположение (**Положение (XY)**).
3. Введите значения для нужного местоположения в поле **Полож. (XY)**:

Логотип

Щелкните **Выбрать файл**, чтобы выбрать файл. Обратите внимание на ограничения формата файла, размера логотипа и глубины цвета. Нажмите кнопку **Отправить**, чтобы загрузить файл в память камеры.

Если логотип не выбран, в разделе конфигурации отображается следующее сообщение: «Файл не выбран».

Расположение логотипа

Выберите расположение логотипа на экранном меню: слева или справа.

Выберите «Выкл.» (значение по умолчанию), чтобы отключить настройку расположения логотипа.

Вывод времени

В данном поле устанавливается положение надписи, содержащей информацию о времени. Она может быть отображена в положении **Сверху**, **Снизу** или в другом положении, которое вы можете установить, выбрав параметр **Другие**. Кроме того, данный параметр можно установить в положение **Выключено** для скрытия надписей.

1. Выберите требуемое значение из списка.
2. При выборе параметра **Другие** отображаются дополнительные поля, в которых вы можете указать точное местоположение (**Положение (XY)**).
3. Введите значения для нужного местоположения в поле **Полож. (XY):**.

Отображать миллисекунды

При необходимости можно также отображать миллисекунды. Эта информация может оказаться полезной при записи видеоизображений; однако данный процесс приводит к повышенному потреблению ресурсов процессора. Выберите **Выключено**, если отображение миллисекунд не требуется.

Вывод режима тревоги

Выберите **Вкл.** для отображения текстового сообщения в случае тревоги. Это сообщение может отображаться в положении, которое вы можете установить, выбрав параметр **Другие**. Кроме того, данный параметр можно установить в положение **Выключено** для скрытия надписей.

1. Выберите требуемое значение из списка.
2. При выборе параметра **Другие** отображаются дополнительные поля, в которых вы можете указать точное местоположение (**Положение (XY)**).
3. Введите значения для нужного местоположения в поле **Полож. (XY):**.

Тревожное сообщение

Введите сообщение, которое будет отображаться в случае активации сигнала тревоги.

Максимальная длина сообщения составляет 31 символ.

Отображение заголовков

Выберите **Вкл.** для непрерывного отображения на изображении заголовков секторов или снимков. Выберите **Кратковременно**, чтобы заголовки секторов или снимков отображались несколько секунд. Положение заголовков экранного меню можно выбрать. Кроме того, данному параметру можно задать значение **Выкл.**, чтобы скрыть надписи.

1. Выберите требуемое значение из списка.
2. Укажите точное местоположение (**Полож. (XY)**).
3. Введите значения для нужного местоположения в поле **Полож. (XY):**.

Экранное меню камеры

Выберите **Вкл.** для мгновенного отображения на изображении информации об отклике камеры, такой как цифровое масштабирование, открывание/закрывание диафрагмы, ближний/дальний фокус. Выберите **Выкл.**, чтобы отключить отображение информации.

1. Выберите требуемое значение из списка.

2. Укажите точное местоположение (**Полож. (XY)**).
3. Введите значения для нужного местоположения в поле **Полож. (XY)**:

Прозрачный фон

Установите флажок для этого параметра, чтобы сделать метку на изображении прозрачной.

Вывод фоновое изображение

Выберите **Вкл.**, если вы хотите, чтобы передаваемое видеоизображение было защищено "водяными знаками". После активации все изображения помечаются зеленым флажком. Красный флажок указывает на то, что видеопоследовательность (в реальном времени или сохраненная) была подвергнута каким-либо манипуляциям.

Проверка подлинности видеоизображений

Выберите способ проверки целостности видео в раскрывающемся списке **Проверка подлинности видео**.

При выборе **Водяные знаки** все изображения будут отмечены значком. Такой значок указывает, производились ли с последовательностью какие-либо действия (в реальном времени или сохраненной).

Чтобы добавить цифровую подпись к передаваемым видеоизображениям и обеспечить их целостность, выберите один из алгоритмов шифрования для подписи.

Введите значение интервала (в секундах) между вставками цифровой подписи.

Интервалы подписи

Выберите интервал подписи (в секундах).

15.6

Расширенный режим: веб-интерфейс

Вид, Страница 59

Функции страницы LIVE, Страница 60

Путь к JPEG-файлам и видеофайлам, Страница 62

15.7

Вид

На данной странице можно настроить внешний вид веб-интерфейса и изменить язык веб-сайта в соответствии с требованиями пользователя. При необходимости можно заменить логотип производителя (в верхнем правом углу) и название изделия (в верхнем левом углу) в верхней части окна выбранным вами рисунком.

Замечания!



Можно использовать изображения в формате GIF или JPEG. Путь к файлам должен соответствовать режиму доступа (например, **C:\Images\Logo.gif** для доступа к локальным файлам или **http://www.mycompany.com/images/logo.gif** для доступа через Интернет/интрасеть).

При доступе через Интернет/интрасеть убедитесь в том, что соединение всегда доступно для отображения изображения. Файл изображения не сохраняется в камере.

Язык веб-страницы

Выберите язык интерфейса пользователя.

Логотип компании

Если нужно заменить логотип производителя, введите путь к соответствующему изображению. Файл изображения может храниться на локальном компьютере, в локальной сети или по адресу в Интернете.

Логотип устройства

Если нужно заменить название изделия, введите путь к соответствующему изображению. Файл изображения может храниться на локальном компьютере, в локальной сети или по адресу в Интернете.



Замечания!

Если вы хотите восстановить оригинальные изображения, просто удалите записи в полях **Логотип компании** и **Логотип устройства**.

Показать метаданные VCA

Когда анализ видеоданных (VCA) активирован, дополнительная информация отображается в видеопотоке в реальном времени. Например, в режиме Motion+ помечаются области датчиков обнаружения движения.

Показать траектории VCA

Если включен анализ видеоданных (VCA), выберите этот элемент, чтобы отображалась дополнительная информация для отслеживания путей объектов.

Показать перекрывающиеся значки

Установите флажок для отображения значков наложений на видеоизображении в реальном времени.

Видеоплеер

Выберите нужный видеоплеер из раскрывающегося списка. Доступные параметры: "Автоопределение" (используется по умолчанию), Bosch Video SDK, Декодер автоматической загрузки Bosch, JPEG

Размер JPEG

Здесь можно указать размер изображения JPEG на странице **LIVE**. Доступные параметры: Маленький, Средний, Большой, 720p, 1080p и «Оптимальный» (используется по умолчанию).

Интервал JPEG

Можно указать интервал генерации отдельных кадров для изображения M-JPEG на странице **LIVE**.

Качество JPEG

Здесь можно указать качество изображений JPEG на странице **LIVE**.

15.8

Функции страницы LIVE

На этой странице можно настроить функции на странице **LIVE** в соответствии с требованиями пользователя. Можно выбрать различные варианты для отображения информации и элементов управления.

1. Установите флажки для тех компонентов, которые должны отображаться на странице **LIVE**. Выбранные компоненты отмечаются флажком.
2. Проверьте, отображаются ли необходимые функции на странице **LIVE**.

Передача аудио

Этот параметр можно выбрать, только если фактически включена передача аудио (см. *Аудио, Страница 80*). Передача аудиосигналов осуществляется в виде отдельного потока данных параллельно с видеоданными и, таким образом, увеличивает нагрузку сети. Аудиоданные кодируются в соответствии со стандартом G.711 и требуют дополнительной пропускной способности около 80 Кбит/с для каждого подключения в каждом направлении.

Время аренды (в секундах)

Время аренды (в секундах) определяет время, по истечении которого другой пользователь получает право на управление камерой, после того как от текущего пользователя прекращается получение сигналов управления. По истечении этого времени камера автоматически включается.

Показать тревожные входы

Входы сигнализации отображаются в виде значков рядом с видеоизображением вместе с присвоенными им именами. При активации тревожного сигнала соответствующий значок изменяет цвет.

Показать тревожные выходы

Выходы сигнализации с присвоенными им именами отображаются в виде значков рядом с видеоизображением. Если выход сигнализации активен, меняется цвет соответствующего значка.

Показать журнал событий

Сообщения о событиях отображаются с указанием даты и времени в поле рядом с видеоизображением.

Показать системный журнал

Системные сообщения отображаются с указанием даты и времени в поле рядом с видеоизображением и сообщают информацию об установлении и завершении соединения и т.д.

Разрешить снимки

Здесь можно указать, будет ли отображаться под изображением в реальном времени значок для сохранения отдельных изображений (снимков). Отдельные изображения можно сохранять только в том случае, если этот значок отображается.

Разрешить локальную запись

Здесь можно указать, будет ли отображаться под изображением в реальном времени значок для сохранения видеопоследовательностей (записей) в локальной памяти. Видеопоследовательности можно сохранять только в том случае, если этот значок отображается.

поток, состоящий только из I-кадров

Здесь можно указать, будет ли на странице **LIVE** отображаться вкладка просмотра для потока только I-кадров.

Показать список сцен

Здесь можно указать, будет ли в разделе View Controls (Визуальный контроль) на странице **LIVE** отображаться раскрывающийся список сцен, настроенных в разделе Advanced Mode > Camera > Scenes and Tours («Расширенный режим» > «Камера» > «Сцены и маршруты патрулирования») на странице **SETTINGS** (НАСТРОЙКИ).

Показать интеллектуальное слежение Intelligent Tracking

Здесь можно указать, будут ли на странице **LIVE** отображаться элементы управления функцией интеллектуального слежения Intelligent Tracking.

Показать специальные функции Special Functions

Здесь можно указать, будет ли на странице **LIVE** отображаться раздел Special Functions (Специальные настройки).

Путь к JPEG- и видеофайлам

1. Введите путь к папке, в которой должны храниться отдельные изображения и видеопоследовательности, сохраненные из страницы **LIVE**.
2. При необходимости нажмите кнопку **Просмотр** и перейдите к нужному каталогу.

15.9 Путь к JPEG-файлам и видеофайлам

Путь к JPEG-файлам и видеофайлам

1. Введите путь к папке, в которой должны храниться отдельные изображения и видеопоследовательности, сохраненные из **Режима реального времени**.
2. При необходимости нажмите кнопку **Просмотр** и перейдите к нужному каталогу.

15.10 Расширенный режим: камера

Меню установки, Страница 62

Профиль кодера, Страница 63

Потоки кодера, Страница 66

Поток JPEG, Страница 68

Параметры изображения, Страница 72

Уровень подавления шума, Страница 75

Цифровое увеличение, Страница 76

Прожектор/стеклоочиститель, Страница 78

Сцены и патрулирование, Страница 78

Секторы, Страница 80

Прочие характеристики, Страница 80

Аудио, Страница 80

Счетчик пикселей, Страница 81

15.11 Меню установки

Вариант применения

- Если выполняется подключение к MIC-ALM-WAS-24, выберите [имя камеры] – IO, чтобы камера имела возможность распознавать дополнительные входы и выходы с этого устройства.
- Если выполняется подключение к VJC-7000-90, выберите [имя камеры] – VJC-7000, чтобы камера имела возможность распознавать дополнительные входы и выходы с этого устройства.
- В противном случае выберите [имя камеры].

Базовая частота кадров

Этот параметр позволяет задать частоту кадров, с которой камера передает видео. Выберите 25 кадр./с или 30 кадр./с. Если выбрать 25 кадр./с, камера будет передавать видеопоток со скоростью 25 или 50 кадр./с. Если выбрать 30 кадр./с, камера будет передавать видеопоток со скоростью 30 или 60 кадр./с, в зависимости от выбранных настроек потока кодера.

Максимальная частота кадров

Этот параметр определяет максимальную частоту кадров, с которой камера передает видео. Выберите один из следующих параметров:

Максимальная частота кадров	Доступные параметры потоковой передачи
25/30 кадр./сек. (до 1920 x 1080)	H.264 MP фикс. 720p 25/30 H.264 фикс. 1080p 25/30
50/60 кадр./сек. (до 1280 x 720)	H.264 MP фикс. 720p 50/60



Замечания!

Изменение базовой частоты кадров или макс. частоты кадров
Чтобы изменение базовой частоты кадров на максимальную вступило в силу, требуется приблизительно 10–20 секунд. В это время внесение изменений невозможно.
Изображение в области изображения застывает.

В этом разделе также отображается график, показывающий относительную разницу размера изображения, закодированного с разрешением 1280 x 720 и 1920 x 1080. Ориентация камеры. Имеются следующие параметры: обычная, в перевернутом положении, в наклонном положении.

Параметры СК

Нажмите кнопку "По умолчанию", чтобы восстановить все исходные стандартные значения параметров камеры.

Данные СК

Нажмите кнопку Default (По умолчанию), чтобы сбросить все предварительные настройки, маски и другие конфигурации, заданные на веб-сервере камеры, в значения по умолчанию.

Перезагрузить устройство

Нажмите кнопку «Перезагрузка», чтобы перезагрузить камеру. Камера переходит к фазе наведения после 10-секундной паузы. В фазе наведения камера определяет верхний и нижний пределы наклона.

Заводские параметры по умолчанию

Нажмите кнопку **Defaults** (Заводские настройки), чтобы восстановить настройки, заданные на веб-сервере, в значения по умолчанию. Появляется окно подтверждения. Камера оптимизирует изображение в течение 5 с после восстановления режима.

15.12

Профиль кодера

Для кодирования видеосигнала, можно выбрать алгоритм кодирования, а также изменить предустановки профилей.

Вы можете привести передачу видеоданных в соответствие с условиями эксплуатации (например, со структурой сети, пропускной способности, загрузкой данных). С этой целью камера одновременно генерирует два потока данных (двухпоточковая передача данных), параметры сжатия которых можно регулировать по отдельности, например, один поток для передачи данных по Интернету, а второй по локальной сети.

Имеются заранее запрограммированные профили, каждый из которых имеет различные параметры и предназначен для различных областей применения.

Можно изменить отдельные параметры профиля и его имя. Переключение между профилями осуществляется путем перехода на соответствующую вкладку.

Примечание. По умолчанию передача потока 1 осуществляется для тревожных и автоматических подключений.



Замечания!

Все параметры объединяются между собой для создания профиля и зависят друг от друга. Если вы введете значение, которое находится вне пределов допустимого диапазона значений для отдельного параметра, при сохранении настроек будет использовано ближайшее допустимое значение.

Имя профиля

Название профиля по умолчанию	Описание
Оптимиз. изобр. HD	Для получения изображения высокой четкости значения скорости передачи данных видео и качества кадра задаются таким образом, что приоритетным становится качество изображения.
Сбалансир. HD	Для получения изображения высокой четкости значения скорости передачи данных видео и качества кадра задаются таким образом, что выбирается профиль для повседневного использования, обеспечивающий среднее качество изображения.
Оптимиз. скор. перед. HD	Для получения изображения высокой четкости значения скорости передачи данных видео и качества кадра задаются таким образом, что приоритетным становится скорость передачи данных.
Оптимиз. изобр. SD	Для получения изображения стандартной четкости значения скорости передачи данных видео и качества кадра задаются таким образом, что приоритетным становится качество изображения.
Сбалансир. SD	Для получения изображения стандартной четкости значения скорости передачи данных видео и качества кадра задаются таким образом, что выбирается профиль для повседневного использования, обеспечивающий среднее качество изображения.
Оптимиз. скор. перед. SD	Для получения изображения стандартной четкости значения скорости передачи данных видео и качества кадра задаются таким образом, что приоритетным становится скорость передачи данных.
Оптимиз. DSL	Идеально подходит для кодирования видеосигнала для передачи через подключение DSL, когда важное значение играет ограничение скорости передачи данных.
Оптимиз. 3G	Идеально подходит для кодирования видеосигнала для передачи через подключение 3G, когда важное значение играет ограничение скорости передачи данных.

При необходимости можно ввести новое имя профиля.

Целевая скорость передачи

Для оптимизации использования пропускной способности сети можно ограничить скорость передачи данных для устройства. Необходимая скорость передачи данных должна устанавливаться в соответствии с требуемым качеством изображения для типичных сцен без излишнего движения.

Для сложных изображений или частых смен изображения в результате частого движения этот предел может быть временно увеличен до значения, введенного в поле **Макс. скорость передачи**.

Максимальная скорость передачи

Данная максимальная скорость передачи в битах не может быть превышена ни при каких обстоятельствах. В зависимости от настроек качества изображения для I-кадров и P-кадров, это может привести к пропуску отдельных изображений.

Введенное здесь значение должно быть, по крайней мере, на 10 % выше значения, указанного в поле **Целевая скорость передачи**. Слишком низкое значение, введенное для этого параметра, будет автоматически изменено на допустимое.

Интервал кодировки

Этот параметр определяет интервал, с которым кодируются и передаются изображения. Например, значение 4 означает, что кодируется только каждое четвертое изображение, а следующие три пропускаются — это может оказаться особенно полезным при низкой пропускной способности. Частота смены изображений в кадр./с (количество кадров в секунду) отображается рядом с текстовым полем или ползунком.

Разрешение видеоканала

Здесь вы можете выбрать необходимое разрешение для видеоизображения.

Расширенные настройки

При необходимости можно воспользоваться экспертными настройками для адаптации качества I-кодирования и P-кодирования к конкретным требованиям. Эта настройка основана на параметрах дискретизации H.264 (QP).

Структура группы видеок кадров (GOP)

Выберите необходимую структуру группы изображений в зависимости от того, чему отдается больший приоритет — максимально короткой задержке (только IP-кадры) или использованию минимальной пропускной способности.

Доступны следующие параметры: IP, IBP и IBBP.

Период усреднения

Выберите соответствующий период усреднения для стабилизации скорости передачи данных.

Частота I-кодирования

Данный параметр позволяет установить интервалы, с которыми будут кодироваться I-кадры. "Авто" означает автоматический режим, при котором видеосервер вставляет I-изображения в случае необходимости. Диапазон значений от 3 до 60. Значение 3 означает, что I-изображения генерируются непрерывно. Значение 4 означает, что только каждое четвертое изображение — I-кадр; все кадры между ними кодируются как P-кадры. Следует иметь в виду, что поддерживаемые значения зависят от настроек структуры GOP. Например, с IBP поддерживаются только четные значения; при выборе IBBP поддерживаются только значения, кратные 3.

Мин. параметр дискретизации P-кодирования

Данный параметр позволяет настроить качество изображения при P-кодировании и установить нижний предел дискретизации для P-кадров и, следовательно, максимально достижимое качество P-кадров. В протоколе H.264 параметр дискретизации (QP) определяет степень сжатия и, следовательно, качество изображения для каждого кадра. Чем ниже дискретизация P-кадров (значение QP), тем выше качество кодирования (и, следовательно, лучшее качество изображения) и ниже частота обновления кадров в зависимости от настройки максимальной скорости передачи в параметрах сети. Чем выше значение дискретизации, тем ниже качество изображения и меньше нагрузка на сеть. Обычно значение QP находится в пределах 18–30.

Базовый параметр Авто автоматически изменяет качество в соответствии с параметрами качества изображения при P-кодировании.

Допустимая ошибка параметра дискретизации I/P-кодирования

Этот параметр устанавливает соотношение между параметром дискретизации для I-кадров и параметром дискретизации для P-кадров. Например, можно установить меньшее значение для I-кадров, переместив ползунковый регулятор в положение, соответствующее отрицательному значению. Таким образом, качество I-кадров относительно качества P-кадров улучшится. При этом возрастет общий объем передаваемых данных, но только для I-кадров. Базовый параметр Auto (Авто) автоматически устанавливает оптимальное сочетание движения и резкости изображения.

Чтобы добиться наилучшего качества при наименьшей пропускной способности (даже в случае возрастания движения на изображении), установите следующие параметры качества:

1. Наблюдайте область охвата в период обычного движения с помощью изображений предварительного просмотра.
2. Установите максимальное значение параметра **Мин. параметр дискретизации P-кодирования**, при котором качество изображения соответствует требованиям пользователей.
3. Задайте минимальное значение для параметра **Допустимая ошибка параметра дискретизации I/P-кодирования**. Это позволяет экономить пропускную способность и память для статичных сцен. Качество изображения сохраняется даже при возрастании движения, поскольку в этом случае пропускная способность приобретает значение, установленное для параметра **Максимальная скорость передачи**.

Допустимая ошибка параметра дискретизации для фона

Выберите подходящий уровень качества кодирования для области фона, определенной на странице «Регионы кодера». Чем ниже значение QP, тем выше качество кодирования.

Допустимая ошибка параметра дискретизации для объектов

Выберите подходящий уровень качества кодирования для области объекта, определенной на странице «Регионы кодера». Чем ниже значение QP, тем выше качество кодирования.

По умолчанию

Нажмите **По умолчанию** для возврата профиля к стандартным заводским установкам.

15.13**Потоки кодера****Свойство**

Выберите один из стандартов H.264 для каждого потока.

Поток 1 (для записи)	Варианты: - H.264 MP (станд. разрешение) - H.264 MP фикс. 720p25/30 - H.264 MP фикс. 1080p25/30; - H.264 MP фикс. 720p50/60
----------------------	---

Примечание. Чтобы выбрать здесь параметр «H.264 MP фикс. 720p50/60», сначала в поле **Максимальная частота кадров** (в разделе «Дополнительно» > «Камера» > «Меню установки») выберите значение «H.264 MP фикс. 720p50/60».

<p>Поток 2 (для записи)</p>	<p>Варианты зависят от выбора потока 1. Варианты при выборе «H.264 MP 1080p25/30 фикс.» для потока 1: - Копировать поток 1; - H.264 MP (станд. разрешение); - H.264 MP 720p8/10 Fixed; - H.264 MP фикс. 1080p4/5; - H.264 MP в прямом положении (с обрезкой); - H.264 MP D1 4:3 (с обрезкой); Варианты при выборке «H.264 MP фикс. 720p25/30» для потока 1: - H.264 MP (станд. разрешение); - H.264 MP фикс. 720p25/30; - H.264 MP в прямом положении (с обрезкой); - H.264 MP D1 4:3 (с обрезкой); - H.264 MP 1280x960 (с обрезкой) Варианты при выборе «H.264 MP (станд. разрешение)» для потока 1: H.264 MP (станд. разрешение).</p>
-----------------------------	---

Профиль без записи

Для каждого потока выберите один из следующих профилей:

<p>Название профиля по умолчанию</p>	<p>Описание</p>
<p>Оптимиз. изобр. HD</p>	<p>Для получения изображения высокой четкости значения скорости передачи данных видео и качества кадра задаются таким образом, что приоритетным становится качество изображения.</p>
<p>Сбалансир. HD</p>	<p>Для получения изображения высокой четкости значения скорости передачи данных видео и качества кадра задаются таким образом, что выбирается профиль для повседневного использования, обеспечивающий среднее качество изображения.</p>
<p>Оптимиз. скор. перед. HD</p>	<p>Для получения изображения высокой четкости значения скорости передачи данных видео и качества кадра задаются таким образом, что приоритетным становится скорость передачи данных.</p>
<p>Оптимиз. изобр. SD</p>	<p>Для получения изображения стандартной четкости значения скорости передачи данных видео и качества кадра задаются таким образом, что приоритетным становится качество изображения.</p>
<p>Сбалансир. SD</p>	<p>Для получения изображения стандартной четкости значения скорости передачи данных видео и качества кадра задаются таким образом, что выбирается профиль для повседневного использования, обеспечивающий среднее качество изображения.</p>

Название профиля по умолчанию	Описание
Оптимиз. скор. перед. SD	Для получения изображения стандартной четкости значения скорости передачи данных видео и качества кадра задаются таким образом, что приоритетным становится скорость передачи данных.
Оптимиз. DSL	Идеально подходит для кодирования видеосигнала для передачи через подключение DSL, когда важное значение играет ограничение скорости передачи данных.
Оптимиз. 3G	Идеально подходит для кодирования видеосигнала для передачи через подключение 3G, когда важное значение играет ограничение скорости передачи данных.

Примечание. В профилях (потоках), не предназначенных для записи, используются только I-кадры.

Предварительный просмотр

Нажмите кнопку **Предварительный просмотр**, чтобы открыть небольшое статическое окно предварительного просмотра для каждого потока. Чтобы увеличить окно предварительного просмотра и просматривать видео в реальном времени, нажмите кнопку **1:1 Просмотр в режиме реального времени**.

Поток JPEG

Выберите разрешение, частоту кадров и параметры качества изображения для потока M-JPEG.

- **Разрешение:** выберите подходящее разрешение.
- **Макс. частота кадров.** Выберите одну из следующих частот кадров как максимальную: 5, 10, 15, 20, 25 или 30 кадр./с.
- **Качество изображения:** этот параметр позволяет настроить качество изображения. С помощью ползункового регулятора выберите уровень качества в пределах между Low (Низкое) и High (Высокое).

Примечание. Частота кадров M-JPEG зависит от загрузки системы.

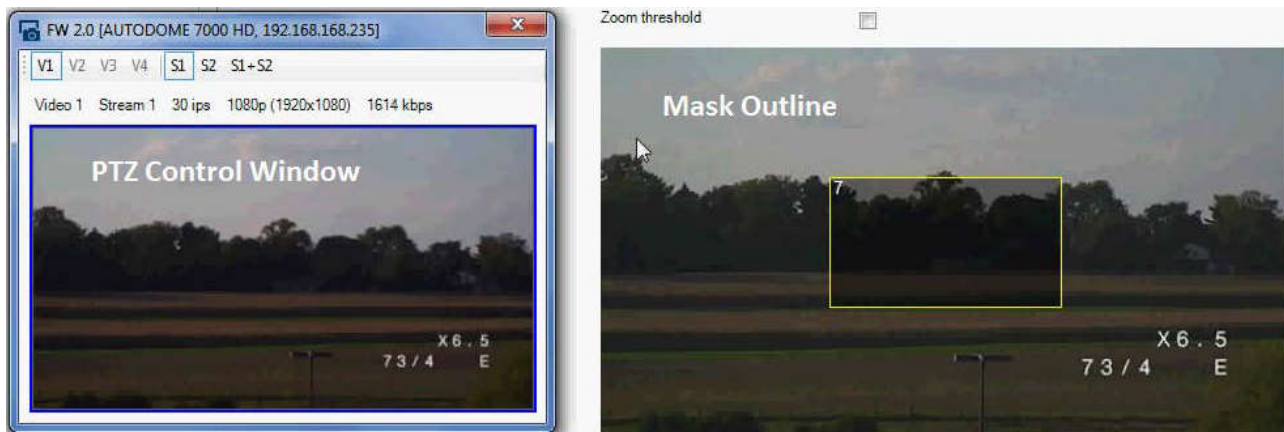
15.14

Поток JPEG

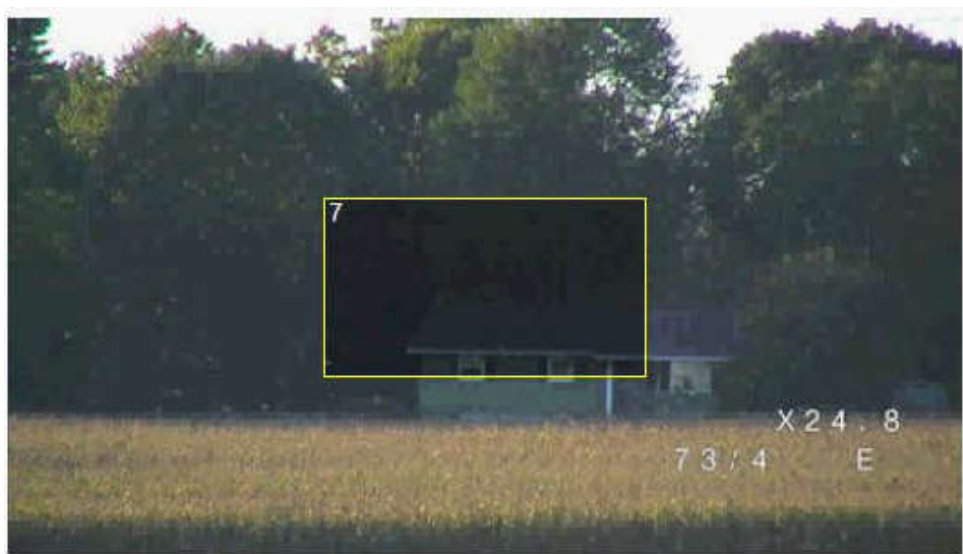
Маскирование конфиденциальных секторов используется для запрета просмотра определенной области сцены. Маски можно настроить как серую область с четырьмя углами. Всего можно определить 24 маски конфиденциальных секторов.

Для маскирования конфиденциальных секторов сцены используйте Configuration Manager. Выполните следующие действия. **Примечание.** Эти инструкции применимы к камерам AUTODOME 7000 и MIC7000.

1. Выберите номер маскировки части изображения, которую требуется применить к сцене. В окне предварительного просмотра отображается сцена с серым прямоугольником (очертания маски).
2. Щелкните ссылку «Визуальный контроль»; окно видеоконтроля отобразится рядом с окном предварительного просмотра.



3. Перейдите к сцене, где требуется использовать маркировку части секторов.
4. С помощью элементов управления увеличением увеличьте изображение, чтобы охватываемый объект имел примерно такой же размер, как и очертания маски.



5. С помощью элементов управления панорамированием и наклоном поместите объект внутри очертаний маски по центру.

Примечание. В этот момент не следует перемещать очертания маски, она должна оставаться в центре окна предварительного просмотра.



6. При необходимости поместите курсор в угол или вершину прямоугольника маски, а затем, нажав левую кнопку мыши и перемещая курсор, увеличьте или уменьшите очертания маски.

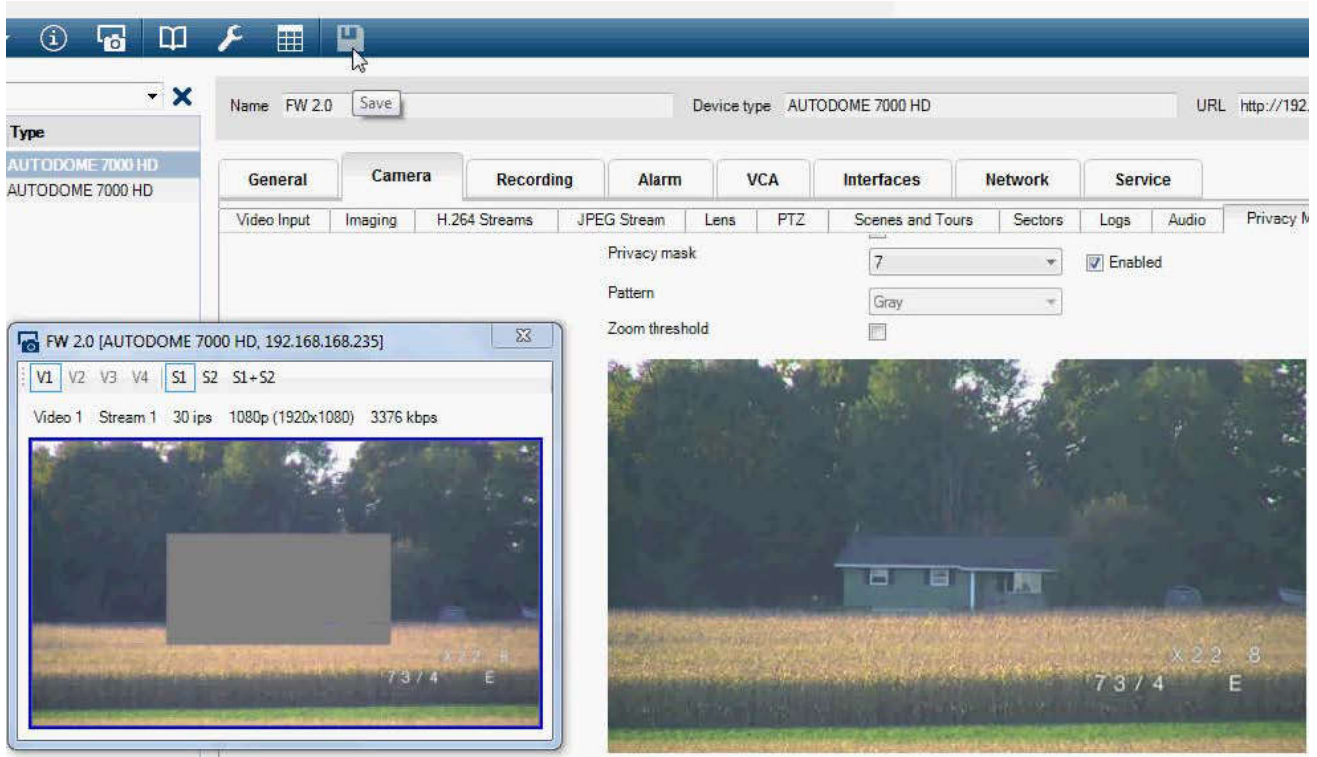
- Чтобы не скрыть слишком большую часть сцены, не расширяйте очертания маски более, чем в два раза от размера по умолчанию.
- В целях обеспечения оптимальной производительности маски не сужайте очертания маски менее, чем половина размера по умолчанию.



7. Установите флажок «Включено», чтобы активировать конфиденциальную маску.

8. При необходимости переместите конфиденциальную маску. Поместите курсор в область конфиденциальной маски, нажмите левую кнопку мыши и перетащите маску конфиденциальных секторов. **Примечание.** Старайтесь расположить ее максимально близко к центру окна предварительного просмотра.

9. Нажмите значок в виде диска «СОХРАНИТЬ», чтобы сохранить размер и расположение конфиденциальной маски.



10. Маска на несколько секунд расширится на 10 %, чтобы показать, на сколько увеличится размер маски при панорамировании или наклоне.



11. Чтобы скрыть отдельную маску, выберите ее номер и снимите флажок «Включено».
12. Чтобы скрыть все маски из вида изображения, установите флажок «Отключить маски». Примечание. Если вы хотите скрыть все маски, необходимо для каждой маски включить показ маски в сцене.
13. Чтобы включить отображение IVA за масками конфиденциальных секторов, установите флажок «IVA позади масок».

**Замечания!**

Вычертите маску размером на 10 % больше объекта так, чтобы маска полностью покрывала объект при уменьшении и увеличении изображения в камере. Установите флажок Zoom threshold (Порог масштабирования).

Для улучшения качества маски вычерчивайте ее при оптическом увеличении 50 % или менее.

**Замечания!**

Камера отключает функцию «Конфиденциальная маска», если установлена ориентация «В перевернутом положении». См. настройки ориентации в Расширенный режим: камера.

**Замечания!**

Если камера MIC установлена в наклонном положении, маски конфиденциальных секторов не следует создавать для объектов, находящихся на расстоянии менее 2 м от камеры.

15.15

Параметры изображения

Текущий режим

Выберите один из predetermined пользовательских режимов с оптимальными настройками для различных стандартных операций, выполняемых в среде, в которой установлена камера.

- «Общий» – режим по умолчанию. Подходит в большинстве ситуаций.
- «Слабое освещение» – оптимизированный режим для сцен с низким уровнем освещенности.
- «Движение» – оптимизированный режим, призванный свести к минимуму артефакты изображения, вызванные движением (например, при мониторинге движения транспорта или быстро движущихся объектов).
- «Яркий» – улучшенная цветопередача, резкость и контрастность.
- «Прожектор» – оптимизированная производительность при использовании Дополнительный прожектор MIC.

При необходимости, можно настроить эти режимы вручную в соответствии с конкретной спецификой объекта, выбрав различные значения для приведенных ниже полей. В этом случае имя пользовательского режима изменится на Custom (Другой).

Баланс белого

Регулирует настройки цвета для обеспечения качества белых областей изображения.

- **Авто Б.Б.:** позволяет камере непрерывно регулировать цветопередачу.
- **Настр. Б.Б.:** ATW (автоматическое отслеживание баланса белого) устанавливается в режим ожидания, при этом сохраняются настройки цвета.
- **Расширенный авто Б.Б.** (по умолчанию): непрерывное отслеживание баланса белого обеспечивает оптимальную цветопередачу.
- **Вручную:** для красной и синей составляющих нужное положение можно задать вручную.
- **Авто – натриевая лампа:** Автоматически регулирует свет паров натрия для восстановления первоначального цвета предметов.
- **Натриевая лампа:** Оптимизирует свет паров натрия для восстановления первоначального цвета предметов.

Усиление красного

Регулировка усиления красного смещает стандартную установку белой точки (уменьшение красного приводит к увеличению голубого).

Усиление синего

Регулировка усиления синего смещает стандартную установку белой точки (уменьшение синего приводит к увеличению желтого). Смещение белой точки необходимо изменять только в особых сюжетных условиях.

Насыщенность

Процент света или цвета в видеоизображении (только для изображений высокой четкости). Диапазон значений от 60% до 200%; по умолчанию используется значение 110%.

Оттенок цвета

Степень насыщенности цвета видеоизображения (только для изображений высокой четкости). Диапазон значений от -14° до 14°; по умолчанию используется значение 8°.

Регулировка усиления

Управляет автоматическим регулированием усиления (APU).

- **APU** (по умолчанию): автоматически устанавливает для усиления минимальное возможное значение, необходимое для качественной передачи изображения.
- **Фиксиров.**: усиление не применяется. Этот параметр отключает настройку «Макс. уровень усиления».

Если выбрать этот параметр, камера автоматически вносит следующие изменения:

- **Ночной режим**: переключается в цветной режим
- **Автоматическая диафрагма**: переключается в режим «Постоянная»

Фикс. усиление

С помощью регулятора можно выбрать нужное значение фиксированного усиления. По умолчанию используется значение 2.

Макс. уровень усиления

Регулирует максимальный уровень усиления при APU. При задании максимального уровня усиления доступны следующие значения:

- **Нормально**
- **Средне**
- **Высокий** (по умолчанию)

Автоэкспозиция - скорость реагирования

Выберите скорость реагирования для автоэкспозиции. Доступные параметры: сверхмедленно, медленно, средняя скорость (используется по умолчанию), быстро.

Резкость

Регулирует резкость изображения. Для настройки резкости установите ползунок в нужное значение. По умолчанию используется значение 12.

Режим затвора

- **Фикс.**: камера переходит в режим фиксированного затвора с возможностью выбора скорости затвора.
- **Авт. повыш. чувств.**: повышает чувствительность камеры путем увеличения времени интеграции на камере. Это достигается интегрированием сигнала из нескольких последовательных видеокадров для понижения шума.

Если выбрать этот параметр, камера автоматически вносит следующие изменения:

- **Автоматическая диафрагма**: переключается в режим «Постоянная»
- **Затвор**: отключен

Затвор

Регулировка скорости электронного затвора (AES). Задаёт промежуток времени, в течение которого свет попадает на матрицу. По умолчанию используется значение 1/60 с для камер NTSC и 1/50 с для камер PAL. Диапазон настроек: от 1/1 до 1/10000.

Ограничение Auto SensUP

Ограничивает время интеграции, когда функция Auto SensUP (интеграция кадров) активна. По умолчанию используется значение 1/4. Диапазон настроек: от 1/4 до 1/30.

Ограничение скорости затвора

Значение скорости затвора зависит от освещенности снимаемой сцены.

Диапазон настроек: от 1/1 до 1/10000. По умолчанию используется значение 1/2000 для всех режимов, кроме режима «Движение» (по умолчанию 1/500).

Компенс. фоновой засветки

Оптимизирует уровень видеосигнала для выбранной области изображения. Те части видеоизображения, которые не входят в выбранную область, могут быть недодержаны или передержаны. Выберите значение «Вкл.» для оптимизации уровня видеосигнала для центральной области изображения. По умолчанию используется значение «Выкл.»

Высокая чувствительность

Регулирует уровень интенсивности или чувствительности в пределах изображения (только для изображений высокой четкости). Выберите одно из значений: Off (Выкл.) или On (Вкл.)

Стабилизация

Способствует уменьшению вибрации камеры по горизонтали и вертикали. Камера компенсирует движение изображения на величину не более 2 % от размера изображения. Эта функция идеально подходит для камер, установленных на столбе или в другом месте, часто подвергающемся вибрации.

- **Вкл.** — стабилизация постоянно включена.
- **Выкл.** — стабилизация отключена.
- **Авто** — автоматическая активация функции стабилизации в случае превышения определенного порога вибрации камеры.

Расширенный динамический диапазон

Выберите параметр On (Вкл.) для активации функции расширенного динамического диапазона, которая обеспечивает безупречное воспроизведение изображений в экстремальных высококонтрастных условиях.

Выберите параметр Off (Выкл.), чтобы отключить функцию.

Ночной режим

Выбирает ночной режим (Ч/Б) для улучшения освещенности в сценах со слабым освещением. Ниже описываются доступные варианты.

- **Монохромный:** камера остается в ночном режиме и передает монохромные изображения.
- **Цветной:** камера не переключается в ночной режим независимо от условий окружающего освещения.
- **Авто** (по умолчанию): камера переключается в ночной режим, когда уровень окружающего освещения достигает предварительно заданного порогового значения.

Порог ночного режима

Регулирует уровень освещенности, при котором камера автоматически отключает ночной режим (Ч/Б). Выберите значение от 10 до 55 (с шагом 5; по умолчанию установлено значение 30). Чем меньше это значение, тем раньше камера переключится в цветной режим.

Подавление шума

Включает функцию 2D и 3D подавления шума.

Уровень подавления шума

Настраивает уровень шума на уровень, соответствующий условиям съемки. Выберите значение от 1 до 5.

Функция «Анти-туман»

Благодаря режиму работы в условиях тумана камера обеспечивает значительно улучшенное изображение сцен в туманную погоду или в других условиях низкого контраста.

- **Вкл.** — функция съемки в условиях тумана всегда включена.
- **Выкл.** — функция съемки в условиях тумана выключена.
- **Авто** — функция съемки в условиях тумана активируется автоматически (при необходимости).

15.16

Уровень подавления шума

Автофокусировка

Обеспечивает непрерывную автоматическую фокусировку объектива для получения максимальной резкости изображения.

- **Одно нажатие** (по умолчанию; обычно называется «Точечный фокус»): активирует функцию автофокусировки после прекращения движения камеры. После того как объектив сфокусирован, функция автофокусировки остается неактивной до того момента, когда камера снова придет в движение.
- Автофокусировка: автофокусировка всегда активна.
- Вручную: функция автофокусировки не активирована.

Для камер в помещении значение по умолчанию равно 10 см.

Для наружных камер значение по умолчанию равно 3 см.

Полярность фокуса

- **Обычный (по умолчанию)**: элементы управления фокусом выполняют обычные функции.
- **Обратный**: элементы управления фокусом выполняют противоположные функции.

Скорость фокусировки

Данный ползунок (от 1 до 8) используется для управления скоростью автофокусировки в момент расфокусирования объектива.

Автоматическая диафрагма

Автоматическая регулировка диафрагмы объектива обеспечивает попадание правильного количества света на сенсор камеры. Этот тип объектива рекомендуется использовать в условиях недостаточного или нестабильного освещения.

- **Постоянная** (по умолчанию): камера непрерывно изменяет диафрагму в соответствии с изменяющимися условиями освещения.
Если выбрать этот параметр, камера автоматически вносит следующие изменения:
 - **Регулировка усиления**: переключение в режим АРУ.
 - **Скорость затвора**: переключение в режим по умолчанию.
- **Вручную**: требует настройки камеры в соответствии с изменяющимися условиями освещения в ручном режиме.

Полярность диафрагмы

Позволяет изменить операции, связанные с кнопками диафрагмы на контроллере, на противоположные.

- **Обычный** (по умолчанию): элементы управления диафрагмой выполняют обычные функции.

- **Обратный:** элементы управления диафрагмой выполняют противоположные функции.

Уровень автоматической диафрагмы

Увеличивает или уменьшает яркость в соответствии с количеством света, проходящего через объектив. Введите значение от 1 до 15.

Инфракрасная коррекция фокуса

Оптимизация фокуса для ИК-освещения. Имеются следующие параметры: Вкл., Выкл. (по умолчанию).

Макс. скорость масштабирования

Управляет скоростью трансфокации.

Полярность трансфокатора

Позволяет изменить операции, связанные с кнопками трансфокатора на контроллере, на противоположные.

- **Обычный** (по умолчанию): элементы управления трансфокатором выполняют обычные функции.
- **Обратный:** элементы управления трансфокатором выполняют противоположные функции.

Цифровое увеличение

Цифровое увеличение представляет собой метод уменьшения (сужения) фактического угла обзора цифрового видеоизображения. Выполняется на электронном уровне без изменения положения оптических элементов камеры и без увеличения оптического разрешения. Выберите значение Выключено, чтобы отключить эту функцию, или Включено, чтобы ее активировать. По умолчанию используется значение Вкл.

15.17

Цифровое увеличение

Скорость авт. панорамирования

Обеспечивает непрерывное панорамирование со скоростью в допустимом диапазоне. Введите значение (в градусах) от 1 до 60 включительно. По умолчанию используется значение 30.

Бездействие

Определяет период бездействия камеры до выполнения соответствующей операции.

- **Выкл.** (по умолчанию): камера остается на текущей позиции.
- **Сцена 1:** камера возвращается к предустановленной сцене 1.
- **Пред. Аух:** камера возвращается к предыдущему действию.

Период бездействия

Определяет период бездействия камеры до выполнения соответствующей операции. Выберите период времени из раскрывающегося списка (3 сек. - 10 мин.). По умолчанию используется значение 2 минуты.

Автоповорот

Функция автоповорота наклоняет камеру в направлении вертикальной оси при повороте камеры для обеспечения правильной ориентации изображения. Выберите значение "Вкл." (по умолчанию) для выполнения поворота камеры на 180° при отслеживании объекта, перемещающегося непосредственно под камерой. Чтобы отключить эту функцию, выберите значение "Выключено".

Стоп-кадр

Выберите значение "Выкл." для фиксации изображения во время перемещения камеры на предустановленную позицию.

Режим "Турбо"

Выберите значение "Вкл.", чтобы перевести камеру в режим "Турбо, в котором панорамирование или наклон камеры выполняются вручную оператором. В этом режиме максимальная скорость панорамирования составляет 400° в секунду, а максимальная скорость наклона — 300° в секунду.

Порог масштабирования отслеживания [в %]

Этот параметр определяет процент коэффициента увеличения, до которого камера выполняет масштабирование после прекращения отслеживания или в случае, когда функция интеллектуального слежения теряет объект отслеживания из виду. Это позволяет камере снова отыскать объект в сцене при более широком поле обзора (FoV). Диапазон настроек: от 0 до 100. По умолчанию используется значение 50.

Таймаут отслеживания [в секундах]

Этот параметр позволяет камере остановить отслеживание движения определенных объектов, например, веток деревьев или флага, развевающихся на ветру, в определенной области сцены после заданного количества секунд. Диапазон настроек: от 5 до 120. По умолчанию используется значение 30.

Левый предел авт. панорамирования

Устанавливает левый предел автопанорамирования для камеры. Используйте окно предварительного просмотра для поворота камеры к Левому пределу панорамирования и нажмите кнопку. Камера не нарушит этот предел, когда установлен режим автоматического панорамирования с ограничениями (AUX 2 ВКЛ.).

Правый предел авт. панорамирования

Устанавливает правый предел автопанорамирования для камеры. Используйте окно предварительного просмотра для поворота камеры к Правому пределу панорамирования и нажмите кнопку. Камера не нарушит этот предел, когда установлен режим автоматического панорамирования с ограничениями (AUX 2 ВКЛ.).

Верхний предел наклона

Устанавливает верхний предел наклона камеры. Используйте окно предварительного просмотра для поворота камеры к пределу наклона и нажмите кнопку.

Пределы наклона

Нажмите кнопку "Сброс", чтобы очистить верхний предел наклона.

Маршрут патрулирования А / Маршрут патрулирования В

Начинает и останавливает запись маршрута патрулирования.

Камера может иметь до двух (2) записанных маршрутов патрулирования. Записанный маршрут патрулирования сохраняет все движения камеры, сделанные вручную во время записи, включая диапазон панорамирования, скорость наклона и трансфокации и другие изменения настроек объектива. Маршрут патрулирования не снимает видео во время записи маршрута.

Примечание 1. Между двумя маршрутами патрулирования можно сохранить записанные действия длительностью до 15 минут.

Чтобы записать маршрут патрулирования, выполните следующие действия.

1. Нажмите кнопку Start Recording (Начать запись). Система предложит перезаписать существующий маршрут патрулирования.
2. Нажмите кнопку Yes (Да), чтобы перезаписать существующий маршрут.
3. Перейдите по ссылке View Control (Визуальный контроль), находящейся под областью изображения, чтобы получить доступ к элементам управления трансфокацией и направлением.
4. Используйте диалоговое окно View Control (Визуальный контроль) для управления камерой.

5. Нажмите кнопку Stop Recording (Остановить запись), чтобы сохранить записанный материал.

Точка севера

Нажмите кнопку Set (Установить), чтобы перезаписать существующую точку севера.

Нажмите кнопку Defaults (Восстановить заводские настройки), чтобы сбросить значение точки сервера до заводского.

15.18

Прожектор/стеклоочиститель

Интенсивность освещения по умолчанию (ИК и Белый свет) – 33 %.

ИК-прожекторы

Управление ИК-прожекторами. Когда эта функция включена, камера обеспечивает намного лучшее изображение при низких уровнях освещенности.

Имеются следующие параметры: «Вкл.», «Выкл.», «Авто».

Интенсивность инфракрасного излучения

Выберите процент интенсивности инфракрасного (ИК) света.

Прожекторы видимой подсветки

Выберите «Вкл.», чтобы включить прожекторы.

Выберите «Выкл.», чтобы отключить их.

Интенсивность видимой подсветки

Выберите уровень интенсивности видимой подсветки.

Включить время ожидания для видимой подсветки

Выберите «Вкл.», чтобы видимая подсветка отключалась с задержкой.

Выберите «Выкл.», чтобы не применять задержку.

По окончании времени ожидания подсветка выключается, после того как она была включена, но камера не перемещалась определенное время. Это позволяет продлить срок службы светодиодов.

Время ожидания для видимой подсветки [минуты]

Выберите время в минутах (от 1 до 30), по истечении которого видимая подсветка отключится после активации.

Инфракрасная коррекция фокуса

Оптимизация фокуса для ИК-освещения. Имеются следующие параметры: Вкл., Выкл. (по умолчанию).

Стеклоочиститель

Элементы управления стеклоочистителем камер MIC. Имеются следующие параметры:

- «Выкл.» – отключение стеклоочистителя.
- «Вкл.» – стеклоочиститель работает непрерывно, пока он не будет отключен вручную или по истечении пяти минут (после чего камера автоматически останавливает работу стеклоочистителя).
- «Прерывисто» – выполняет два протирания, затем отключается. Этот цикл повторяется каждые 15 секунд до тех пор, пока для этого параметра не будет выбрано другое значение.
- «Один раз» – выполняет пять протираний, затем отключается.

Стеклоочиститель/омыватель

Нажмите кнопку «Пуск», чтобы запустить работу стеклоочистителя/омывателя. Нажмите кнопку «Стоп», чтобы остановить работу стеклоочистителя/омывателя.

15.19

Сцены и патрулирование

В камере можно сохранить до 256 предустановленных сцен. Можно определить индивидуальные сцены, которые включают **маршрут патрулирования**.

Сначала задаются отдельные сцены препозиции, которые затем используются для определения маршрута патрулирования. Маршрут начинается со сцены с минимальным номером и последовательно переходит к сцене с самым большим номером. Прежде чем переходить к следующей сцене, маршрут отображает каждую сцену в течение указанного период переключения.

По умолчанию все сцены являются частью маршрута патрулирования, если не были удалены.

Порядок определения и изменения отдельной сцены

1. Щелкните ссылку «Визуальный контроль».
С помощью элементов управления PTZ переместите камеру в нужное положение.
Перейдите к сцене, которую требуется определить как препозицию.
2. Нажмите кнопку «Добавить сцену» («+»), чтобы определить препозицию.
3. Выберите номер сцены (от 1 до 256).
4. Введите дополнительное название сцены (не более 20 символов).
5. Нажмите кнопку «ОК», чтобы сохранить сцену в списке «Препозиция».
Звездочка (*) слева от названия сцены означает, что сцена является частью данного маршрута патрулирования.
6. Чтобы удалить сцену из данного списка, выберите ее и нажмите кнопку «Удалить» («X»).
7. Порядок перезаписи существующей сцены
Перейдите по ссылке «Визуальный контроль», чтобы получить доступ к элементам управления PTZ.
С помощью элементов управления PTZ перейдите к новой сцене.
В списке «Препозиция» выберите сцену, которую требуется перезаписать.
Нажмите кнопку «Перезаписать сцену», чтобы применить новую сцену к существующей препозиции.
Чтобы изменить название сцены, дважды щелкните ее запись в данном списке. Затем измените название в диалоговом окне «Редактирование сцены» и нажмите кнопку «ОК».
8. Чтобы просмотреть сцену в окне предварительного просмотра, выберите ее в данном списке и нажмите кнопку «Показать сцену».
9. Порядок просмотра сцены на странице LIVE
Выберите номер сцены под элементами управления PTZ на вкладке «Визуальный контроль».
ИЛИ
Воспользуйтесь клавиатурой и кнопкой «Показать снимок» на вкладке «Контроль Аух».

Порядок определения маршрута патрулирования

1. Создайте индивидуальные сцены.
По умолчанию все сцены в списке «Препозиция» являются частью маршрута патрулирования.
2. Чтобы удалить сцену из маршрута, выберете ее в данном списке и удалите флажок «Включить в стандартный маршрут».
3. В раскрывающемся списке «Стандартный маршрут патрулирования» выберите период переключения.
4. Порядок запуска маршрута патрулирования
Вернитесь на страницу LIVE.
Перейдите на вкладку «Контроль Аух».
В поле ввода введите **8** и нажмите кнопку «Аух вкл.».

5. Чтобы остановить маршрут, введите **8** и нажмите кнопку «Аух выкл.».



Замечания!

Инструкции по работе с камерой при использовании маршрутов патрулирования и маршрутов патрулирования по препозициям см. в документе AUTODOME_OperationGuidelines_2014.pdf. Документ доступен на веб-сайте www.boschsecurity.com. Перейдите на страницу, посвященную вашей модели камеры, и найдите документ на вкладке "Документы".

15.20

Секторы

Сектор

Камера имеет панорамный обзор на 360°, который делится на 16 равных секторов. Каждому сектору можно задать заголовок, и любой сектор можно определить как замаскированный.

Порядок определения заголовка сектора

1. Поместите курсор в поле ввода справа от номера сектора.
2. Введите заголовок сектора (не более 20 символов).
3. Чтобы сделать сектор замаскированным, установите соответствующий флажок справа от его заголовка.

Без видимой подсветки

Специально для камер MIC, оснащенных системой ИК-подсветки и подсветки дневного света.

Установите этот флажок, чтобы отключить функцию активации видимой подсветки для соответствующих секторов обзора, таких как автомагистрали и дороги, где включение видимой подсветки может привести к созданию опасных ситуаций (например, ослепление водителей).

Если этот флажок установлен, для препозиций в указанном секторе не будет включаться видимая подсветка.

15.21

Прочие характеристики

Fast Address (Быстрый адрес)

Данный параметр обеспечивает управление соответствующей камерой с помощью цифрового адреса в системе управления. Введите число от 0000 до 9999 включительно для идентификации камеры.

15.22

Аудио

Примечание только для владельцев камер MIC7000. Эти параметры доступны только в том случае, если к камере подключен декодер VIDEOJET connect (VJC-7000-90).

Можно настроить усиление аудиосигнала в соответствии с вашими требованиями. В небольшом окне рядом с ползунковыми регуляторами отображается текущее видеоизображение для облегчения проверки аудиосигнала и улучшения настроек. Изменения вступают в силу немедленно.

При подключении через веб-браузер следует активировать функцию аудиопередачи на странице **LIVE Functions**. (См. *Функции страницы LIVE*, Страница 60) При других подключениях передача зависит от аудиопараметров соответствующей системы.

Аудио

Передача аудиосигналов осуществляется в виде отдельного потока данных параллельно с видеоданными и, таким образом, увеличивает нагрузку сети. Аудиоданные кодируются в соответствии со стандартом G.711 и требуют дополнительной пропускной способности около 80 кбит/сек для каждого подключения. Если передача аудиоданных не требуется, выберите **Выкл.**

Входная громкость

Данный ползунок позволяет задать входную громкость (от 0 до 31, 0 — значение по умолчанию).

Линейный вход

Данный ползунок позволяет задать усиление линейного входа (от 0 до 79, 0 — значение по умолчанию). Убедитесь, что отображение не выходит за пределы зеленой зоны при модуляции.

Линейный выход

Данный ползунок позволяет задать усиление линейного выхода (от 0 до 79, 0 — значение по умолчанию). Убедитесь, что отображение не выходит за пределы зеленой зоны при модуляции.

Формат записи

Выберите формат аудиозаписи. Выберите L16 или AAC (Advanced Audio Coding), если требуется более высокое качество звука с более высокой частотой дискретизации. Следует иметь в виду, что для стандарта L16 требуется примерно в восемь раз большая пропускная способность, чем для G.711.

15.23

Счетчик пикселей

Подсчитывает количество пикселей в заданной области изображения. Счетчик пикселей позволяет установщику с легкостью убедиться в том, что установка камеры удовлетворяет всем правовым и индивидуальным требованиям заказчика и что, например, камера может подсчитать число пикселей на изображении лица человека, проходящего в дверной проем, который находится под наблюдением камеры.

15.24

Расширенный режим: запись

Управление памятью, Страница 81

Профили записи, Страница 83

Максимальный срок хранения, Страница 85

Планировщик записи, Страница 85

Состояние записи, Страница 86

15.25

Управление памятью

Изображения с камеры можно записывать на различные локальные носители (предоставляемые пользователями карты памяти SD, SDHC или SDXC) или в соответствующим образом сконфигурированную систему iSCSI.

Для долговременного хранения аутентичных изображений при стационарной работе необходима система iSCSI соответствующего размера.

Можно также предоставить право на управление всеми записями и доступ к системе iSCSI диспетчеру видеозаписи (VRM). Это внешняя программа, конфигурирующая задания записи для видеосерверов. Для получения более подробной информации обратитесь в местную службу технической поддержки Bosch Security Systems Inc.

Диспетчер устройств

При активации на экране параметра **Управление VRM** VRM Video Recording Manager берет на себя управление всеми записями. При этом у пользователя нет возможности настраивать параметры.



Внимание!

В результате активации или деактивации VRM все текущие настройки утрачиваются и могут быть восстановлены только при повторной настройке.

Носители записи

Выберите нужные носители записи, чтобы иметь возможность активировать их и настроить параметры записи.

Носители iSCSI

При выборе в качестве носителя записи **системы iSCSI** вы должны установить подключение к требуемому устройству хранения iSCSI и настроить параметры конфигурации.



Замечания!

Выбранная система хранения iSCSI должна быть доступной в сети и полностью настроенной. Кроме всего прочего, она должна иметь IP-адрес и быть разделена на логические диски (LUN).

1. Введите IP-адрес нужного получателя iSCSI в поле **IP-адрес iSCSI**.
2. Если получатель iSCSI защищен паролем, введите его в поле **Пароль**.
3. Нажмите кнопку **Чтение**. Будет установлено подключение к IP-адресу. В поле **Обзор устройств хранения** отображаются соответствующие логические диски.

Локальные носители

Поддерживаемые локальные носители записи отображаются в поле "Обзор устройств хранения".

Активация и настройка носителей данных

В обзоре устройств хранения отображаются доступные носители данных. Имеется возможность выбора отдельных носителей или устройств iSCSI и перемещения их в список **Управляемые носители данных**. Можно активировать носители данных в данном списке и настроить их для хранения.



Внимание!

Каждый носитель данных может быть связан только с одним пользователем. Если носитель данных уже используется другим пользователем, можно отключить пользователя и подключить диск к камере. Перед отделением убедитесь, что предыдущий пользователь больше не нуждается в этом носителе данных.

1. В разделе **Носители записи** перейдите на вкладки **Носители iSCSI** и **Локальные носители**, чтобы отобразить обзор доступных носителей данных.
2. В разделе **Обзор устройств хранения** дважды щелкните нужный носитель данных, логическое устройство (LUN) iSCSI или один из доступных дисков. Носитель будет добавлен в список **Управляемые носители данных**. В столбце **Состояние** добавленные носители имеют состояние **Неактивно**.
3. Нажмите кнопку **Установить**, чтобы активировать все носители в списке **Управляемые носители данных**. В столбце **Состояние** они имеют состояние **Работа в сети**.

4. Установите флажок в столбце **Зап. 1** или **Зап. 2**, чтобы обозначить, какой поток данных необходимо записать на выбранный носитель данных. **Зап. 1** сохраняет Поток 1, **Зап. 2** сохраняет Поток 2. Это означает, что стандартный поток данных может быть записан на жесткий диск, а тревожные изображения, например, могут быть записаны на мобильную карту памяти.
5. Установите флажок **Заменить старые записи**, чтобы указать, какие старые записи могут быть стерты, после того как будет израсходована вся доступная память. **Запись 1** соответствует Поток 1, **Запись 2** соответствует Поток 2.



Внимание!

Если старые записи не разрешено удалять, после того как израсходована доступная память, текущая запись будет остановлена. Можно обозначить ограничения для перезаписи ранних записей, установив срок хранения (см. *Максимальный срок хранения*, Страница 85).

Форматирование носителей данных

Все записи на носителе данных могут быть удалены в любое время.



Внимание!

Перед удалением вы должны проверить записи и сохранить резервные копии всех важных фрагментов архива на жестком диске компьютера.

1. Щелкните носитель данных в списке **Управляемые носители данных**.
2. Нажмите кнопку **Правка** под списком. Откроется новое окно.
3. Нажмите кнопку **Форматирование** для удаления всех записей на выбранном носителе.
4. Нажмите **ОК**, чтобы закрыть окно.

Отключение носителей данных

Любой носитель данных можно отключить в списке **Управляемые носители данных**. После этого он больше не будет использоваться для записей.

1. Щелкните носитель данных в списке **Управляемые носители данных**.
2. Нажмите кнопку **Удалить** под списком. Носитель данных будет деактивирован и удален из списка.

15.26

Профили записи

Можно определить до десяти разных профилей записи. Затем профили записи можно использовать в планировщике записи, где они связываются с отдельными днями и временем (см. *Планировщик записи*, Страница 85).



Замечания!

Вы можете изменить или добавить описание профиля записи на вкладках страницы **Планировщик записи** (см. *Планировщик записи*, Страница 85).

1. Щелкните на одной из вкладок для редактирования соответствующего профиля.
2. При необходимости нажмите кнопку **По умолчанию** для возврата к стандартным значениям.
3. Нажмите кнопку **Копировать настройки**, если вы хотите скопировать видимые в данный момент настройки в другой профиль. Откроется новое окно, где можно выбрать профиль, в который нужно скопировать настройки.
4. Для каждого профиля щелкните **Установить**, чтобы сохранить все настройки в устройстве.

Стандартная запись

Здесь можно выбрать режим для стандартных записей.

При выборе параметра **Непрерывный** запись продолжается непрерывно. Когда будет израсходована вся доступная память, старые записи будут автоматически удаляться. При выборе параметра **Перед тревогой** запись будет осуществляться только перед тревожным сигналом, во время тревоги и в течение установленного времени после тревоги.

При выборе параметра **Выключено** запись не будет включаться автоматически.

**Внимание!**

Можно установить ограничения на удаление старых записей в режиме **Непрерывная**, настроив срок их хранения (см. *Максимальный срок хранения, Страница 85*).

Стандартный профиль

В этом поле можно выбрать профиль кодера, который будет использоваться для записи (см. *Заводские параметры*).

**Замечания!**

Профиль записи может отклоняться от стандартного параметра **Активный профиль** и используется только во время активной записи.

Время перед тревожным сигналом

Можно выбрать из списка требуемое время перед тревожным сигналом.

Время после тревожного сигнала

Можно выбрать из списка требуемое время после тревожного сигнала.

Профиль после тревоги

Можно выбрать профиль кодера для использования для записи в течение времени после тревоги (см. *Заводские параметры*).

Параметр **Стандартный профиль** в верхней части страницы принимает выбранное значение.

Тревожный вход / Анализ тревоги / Потеря видеоизображения

Здесь можно выбрать датчик тревожного сигнала, который должен активировать запись.

Виртуальная тревога

Здесь можно выбрать датчики виртуальной тревоги, которые будут включать запись (например, при помощи команд RCP+ или сценариев тревоги).

**Замечания!**

Дополнительные сведения см. в документе "Язык сценариев задач тревоги" и документации к RCP+. Эти документы находятся на входящем в комплект поставки компакт-диске.

Запись включает

Можно указать, будут ли записываться, помимо видеоданных, также и метаданные (например, тревожные сигналы, данные системы анализа видеоданных и последовательные данные). Включение в запись метаданных может облегчить последующий поиск записей, однако требует большей емкости.

**Внимание!**

Невозможно включить в запись данные системы анализа видеоконтента без метаданных.

15.27 Максимальный срок хранения

Можно указать сроки хранения для записей. Если доступная емкость носителя данных израсходована, старые записи будут удалены только в том случае, если введенный здесь срок их хранения уже истек.



Замечания!

Убедитесь в том, что срок хранения соответствует доступной емкости носителя. Основным правилом, применяемым при расчете требований к емкости носителя, является следующее: 1 ГБ на 1 час срока хранения при разрешении 4CIF с полной частотой кадров и высоким качеством записи.

Максимальный срок хранения

Введите требуемый срок хранения в часах или днях для каждой записи. **Запись 1** соответствует Потoku 1, **Запись 2** соответствует Потoku 2.

15.28 Планировщик записи

Планировщик записи позволяет связать профили записи с днями и временем, в которые изображения с камеры должны записываться в случае поступления тревожного сигнала. Вы можете сопоставить любое количество 15-минутных интервалов с профилями записи для каждого дня недели. При перемещении курсора мыши над таблицей под ней отображается время. Это облегчает ориентацию.

Кроме обычных выходных дней, вы можете определить праздничные дни, которые не соответствуют стандартному недельному расписанию, в соответствии с которым записываются изображения. Это позволяет применить настройки воскресенья к другим дням недели.

1. В поле **Временные периоды** щелкните профиль, который вы хотите сопоставить.
2. Щелкните поле в таблице и, удерживая левую кнопку мыши, перетащите курсор через все поля для назначения выбранного профиля.
3. Для отмены выделения какого-либо из интервалов воспользуйтесь правой кнопкой мыши.
4. Нажмите кнопку **Выделить все**, чтобы выбрать все интервалы для присвоения выбранного профиля.
5. Нажмите **Очистить**, чтобы отменить выделение всех интервалов.
6. По окончании щелкните **Установить**, чтобы сохранить все настройки в устройстве.

Выходные дни

Можно указать выходные дни, не входящие в стандартное недельное расписание, в которые должна выполняться запись. Это позволяет применить настройки воскресенья к другим дням недели, приходящимся на будние дни.

1. Перейдите на вкладку **Выходные дни**. Дни, которые уже были установлены, отображаются в таблице.
2. Нажмите кнопку **Добавить**. Откроется новое окно.
3. Выберите нужную дату в календаре. Можно выбрать несколько последовательных дат, удерживая левую кнопку мыши. Они затем будут отображены как одна запись в таблице.
4. Нажмите **ОК**, чтобы принять выбранные данные. Окно закроется.
5. Назначьте отдельным выходным дням профиль записи, как описано выше.

Удаление выходных дней

Выходные дни, которые вы сами определили, вы сможете удалить в любое время.

1. Нажмите кнопку **Удалить**. Откроется новое окно.

2. Выберите дату, которую нужно удалить.
3. Нажмите **ОК**. Запись будет удалена из таблицы, а окно закроется.
4. Эту процедуру нужно повторить для удаления дополнительных дней.

Временные периоды

Можно менять имена профилей записи.

1. Щелкните профиль и нажмите кнопку **Переименовать**.
2. Введите имя и еще раз нажмите кнопку **Переименовать**.

Активация записи

После завершения настройки необходимо активировать планировщик записи и начать запись. После начала записи страницы **Профили записи** и **Планировщик записи** становятся недоступными, а изменение конфигурации - невозможным.

Однако вы можете в любой момент остановить запись и изменить настройки.

1. Нажмите кнопку **Пуск** для активации планировщика записей.
2. Нажмите кнопку **Стоп** для деактивации планировщика записей. Производящиеся в данный момент записи будут остановлены, и конфигурация может быть изменена.

Состояние записи

Рисунок отображает записывающую активность в камере. Во время записи на экране отображается анимированная графика.

15.29

Состояние записи

Отдельные сведения о состоянии записи отображаются в информационных целях. Эти параметры нельзя изменить.

Если во время записи возникает ошибка, в строке Status (Состояние) текущей записи отображаются информационные значки. При наведении курсора на такие значки появляется окно с дополнительными сведениями об ошибке.

15.30

Расширенный режим: тревожный сигнал

Подключения тревожного сигнала, Страница 86

VCA (Анализ видеоданных), Страница 88

Виртуальные маски, Страница 93

Аудиотревога, Страница 93

Эл. сообщение тревоги, Страница 94

Редактор задач тревоги, Страница 95

Правила тревог

15.31

Подключения тревожного сигнала

Можно выбрать способ реагирования камеры на тревожный сигнал. В случае возникновения тревожного сигнала устройство автоматически подключается к заранее определенному IP-адресу. Можно ввести до десяти IP-адресов, к которым в случае возникновения тревожного сигнала камера будет последовательно подключаться до тех пор, пока подключение не будет установлено.

Подключение в случае тревожного сигнала

Выберите **Вкл.**, чтобы камера автоматически соединялась с предварительно определенным IP-адресом в случае возникновения тревоги.

При выборе **Служ. за вх. 1** устройство удерживает автоматически установленное подключение до тех пор, пока сигнал тревоги поступает на тревожный вход 1.



Замечания!

В случае настройки по умолчанию при тревожных подключениях передается поток 2. Имейте это в виду при назначении профиля (см. Заводские параметры).

IP-адрес номера пункта назначения

Укажите номера IP-адресов, к которым нужно подключиться в случае возникновения тревожного сигнала. Устройство последовательно соединяется с удаленными станциями до тех пор, пока не будет установлено подключение.

IP-адрес пункта назначения

Для каждого номера введите соответствующий IP-адрес удаленной станции.

Пароль пункта назначения

Если удаленная станция защищена паролем, введите пароль.

На этой странице можно сохранить до 10 IP-адресов получателей и до 10 паролей для подключения к удаленным станциям. Если возможно подключение к большему числу удаленных станций, например, при инициации подключений через системы более высокого уровня (BVC или Bosch Video Management System), здесь можно сохранить общий пароль. Камера будет использовать этот общий пароль для подключения ко всем удаленным станциям, защищенным одним и тем же паролем. В этом случае выполните следующие действия:

1. Выберите **10** из поля списка **IP-адрес номера пункта назначения**.
2. Введите адрес **0.0.0.0** в поле **IP-адрес пункта назначения**.
3. Введите пароль в поле **Пароль пункта назначения**.
4. Определите этот пароль как пароль уровня **user** для всех удаленных станций, с которыми возможно соединение.



Замечания!

Если ввести IP-адрес назначения 0.0.0.0 для получателя 10, этот адрес больше не будет использоваться при десятой попытке автоматического подключения в случае тревожного сигнала. Этот параметр используется только для сохранения общего пароля.

Передача видеосигнала

Если устройство защищено брандмауэром, то в качестве протокола передачи должен быть выбран протокол **TCP (порт HTTP)**. Для работы в локальной сети выберите **UDP**.



Внимание!

Следует иметь в виду, что в случае невозможности многопоточковой трансляции для передачи дополнительных видеоизображений в случае тревожного сигнала требуется дополнительная пропускная способность сети. Для активации многопоточковой трансляции выберите значение **UDP** для параметра **Передача видеосигнала** и на странице **Сеть** (см. *Доступ к сети, Страница 98*).

Поток

Выберите номер потока из раскрывающегося списка.

Удаленный порт

В зависимости от конфигурации сети выберите порт браузера. Порты для подключений HTTPS доступны только в том случае, если значение **Вкл.** выбрано для параметра

Шифрование SSL.

Видеовыход

Если вы знаете, какое устройство используется в качестве приемника, можно выбрать аналоговый видеовыход, на который должен переключаться сигнал. Если устройство назначения неизвестно, рекомендуется выбрать параметр **Первый доступный**. В этом случае изображение помещается на первый свободный видеовыход. Это выход, на котором нет сигнала. На подключенный монитор изображение будет выводиться только при срабатывании тревожного сигнала. Если вы выбрали определенный видеовыход и для этого выхода на приемнике установлено разделенное изображение, в поле **Декодер** также можно выбрать декодер в приемнике, который будет использоваться для вывода изображения тревожного сигнала.



Замечания!

Сведения о выводе изображения и доступных видеовыходах можно найти в документации к устройству получателя.

Декодер

Выберите декодер приемника для вывода изображения тревожного сигнала. Выбранный декодер влияет на положение изображения на разделенном экране. Например, можно указать через VIP XD, что правый верхний квадрат будет использоваться для вывода изображения тревожного сигнала при выборе декодера 2.

Шифрование SSL

Данные для подключения (например, пароль) могут быть защищены посредством шифрования SSL. При установке параметра **Вкл.** только зашифрованные порты доступны для параметра **Удаленный порт**.



Замечания!

Обратите внимание, что шифрование SSL необходимо активировать и настроить на обоих концах подключения. Для этого требуется выгрузить в камеру соответствующие сертификаты.

Шифрование медиаданных (видео и метаданных) можно активировать и настроить на странице **Шифрование** (см. *Шифрование, Страница 106*).

Автоматическое подключение

Выберите параметр **Вкл.**, чтобы автоматически восстанавливать подключение к ранее указанному IP-адресу после перезапуска, разрыва соединения или неполадок в сети.



Замечания!

В случае настройки по умолчанию при автоматических подключениях передается поток 2. Имейте это в виду при назначении профиля (см. Заводские параметры).

Аудио

Выберите значение "Вкл.", чтобы включить аудиотревогу.

15.32

VCA (Анализ видеоданных)

Камера обладает встроенным анализатором видеоданных (VCA), который определяет и анализирует изменения сигнала на основе обработки изображений. Эти изменения могут возникать при движении в зоне обзора камеры.

Можно выбрать различные конфигурации VCA и изменить их в соответствии с применением по необходимости. Конфигурация Silent MOTION+ активна по умолчанию. В этой конфигурации метаданные создаются для облегчения поиска записей, но тревожный сигнал не включается.

1. Выберите конфигурацию анализатора видеоданных и установите требуемые параметры.
2. При необходимости нажмите кнопку **По умолчанию** для возврата к стандартным значениям.

Intelligent Dynamic Noise Reduction (IDNR)

Системы IVA/VCA управляют функцией IDNR, которая подавляет шумы, возникающие при движении объекта в сцене. Когда в предустановленной сцене нет движущихся объектов, уровень шумоподавления увеличивается. При улавливании движения в предустановленной сцене уровень шумоподавления уменьшается, чтобы снизить требования к полосе пропускания и оптимизировать объем хранилища.

Чтобы отключить функцию IDNR, выберите параметр "Выкл." в поле **Конфигурация VCA**. Чтобы включить функцию IDNR, выберите номер профиля (1–16) или параметр "VCA в бесшумном режиме" в поле **Конфигурация VCA**. При выборе определенного профиля требуется также выбрать параметр MOTION+ в поле **Тип анализа**.

Профили VCA

Можно настроить два профиля с различными конфигурациями VCA. Профили могут быть сохранены на жестком диске компьютера и загружены впоследствии. Это может оказаться полезным при тестировании нескольких разных конфигураций. Сохраните работающую конфигурацию и выполните проверку новых настроек. Сохраненную конфигурацию можно в любое время использовать для восстановления исходных настроек.

Замечания!



При нехватке вычислительной мощности наивысший приоритет имеют изображения в реальном времени и записи. Это может привести к ухудшению качества анализа видеоконтента. В таких случаях следует проанализировать загрузку процессора и соответствующим образом оптимизировать настройки кодера или анализа видеоданных.

1. Выберите профиль VCA и установите требуемые параметры.
2. При необходимости нажмите кнопку **По умолчанию** для возврата к стандартным значениям.
3. Нажмите кнопку **Сохранить...** для сохранения параметров профиля в другой файл. Откроется новое окно, в котором можно указать, куда вы хотите сохранить файл и с каким именем.
4. Нажмите кнопку **Загрузить...** для загрузки сохраненного профиля. Откроется новое окно, в котором можно выбрать файл профиля и указать, куда сохранить файл.

Конфигурация VCA

Выберите один из профилей для его активации или изменения.

Профиль можно переименовать.

1. Чтобы переименовать файл, нажмите значок справа от поля со списком и введите в поле новое имя профиля.
2. Нажмите значок еще раз. Новое имя профиля будет сохранено.

Предустановка

Выберите "Выкл." или "Тест".

Состояние тревожного сигнала

Состояние тревоги отображается здесь для информации. Это значит, что можно немедленно проверить результат от применения настроек.

Время объединения

Данный ползунок (от 0 (нуля) до 20 (0 — значение по умолчанию) позволяет выбрать время объединения.

Тип анализа

Выберите требуемый алгоритм анализа. По умолчанию доступен только **MOTION+**; этот параметр включает датчик движения и регистрацию несанкционированного доступа.

**Замечания!**

Дополнительные алгоритмы анализа с обширным набором функций, например, IVMD и IVA, доступны в пакете Bosch Security Systems Inc.

После выбора одного из алгоритмов можно настроить соответствующие параметры непосредственно на этой странице. Сведения об этом содержатся в соответствующих документах на прилагаемом компакт-диске.

Для анализа видеоданных всегда создаются метаданные, если этот процесс не был специально отключен. В зависимости от выбранного типа анализа и соответствующей конфигурации дополнительная информация накладывается поверх видеоизображения в окне предварительного просмотра рядом с настройками. Варианты: MOTION+, IVA 5.6, IVA 5.6 Flow. Например, если выбран тип анализа **MOTION+**, области датчика, регистрирующие движение, отмечаются прямоугольниками.

**Замечания!**

На странице **LIVE Functions** можно включить отображение дополнительной информации для страницы **LIVE** (см. *Функции страницы LIVE, Страница 60*).

Детектор движения (только MOTION+)

Для функционирования датчика должны быть соблюдены следующие условия:

- Анализ должен быть активирован.
- Должна быть активирована как минимум одна область датчика.
- Индивидуальные параметры должны быть сконфигурированы в соответствии с операционной средой и желаемыми реакциями.
- Значение чувствительности должно быть больше нуля.

**Внимание!**

Отражения света (от зеркальных поверхностей и т.п.), включение и выключение искусственного освещения или изменение уровня освещенности, вызванное движением облаков в солнечный день, могут приводить к нежелательным срабатываниям детекторов движения и вызывать ложные тревоги. Проведите серию тестов в разное время дня и ночи, чтобы удостовериться в том, что видеодатчики функционируют корректно. При наблюдении внутри помещений следует обеспечить постоянное круглосуточное освещение областей.

Чувствительность (только MOTION+)

Чувствительность детектора движения может быть отрегулирована в соответствии с внешними условиями, в которых находится камера.

Датчик реагирует на изменения яркости видеоизображения. Чем темнее область наблюдения, тем выше должно быть выбранное значение.

Минимальный размер объекта (только MOTION+)

Можно указать количество областей датчика, которое должен занимать движущийся объект, чтобы вызвать тревожный сигнал. Этот параметр препятствует тому, чтобы объекты слишком малого размера вызывали срабатывание тревожного сигнала.

Рекомендованное минимальное значение составляет **4**. Это значение соответствует четырем областям датчика.

Debounce time 1 s (MOTION+ only) (Время задержки 1 с (только алгоритм MOTION+))

Время задержки не дает очень коротким событиям тревоги включать отдельные сигналы тревоги. Если параметр "Время задержки 1 с" активирован, тревожное событие должно продолжаться не менее 1 секунды, чтобы сработал тревожный сигнал.

Выделение области (только MOTION+)

Вы можете выделить области изображения, которые должны отслеживаться детектором движения. Видеоизображение разделено на 858 квадратных областей. Каждая из этих областей может быть активирована или деактивирована отдельно. Если вы хотите исключить из мониторинга отдельные области зоны обзора камеры по причине постоянного движения (дерево, качающееся на ветру и т. п.), соответствующие области могут быть деактивированы.

- ▶ Нажмите **Выделить обл.** для настройки областей датчика. Откроется новое окно.

 1. При необходимости сначала нажмите кнопку **Очистить**, чтобы снять текущее выделение (области, помеченные желтым цветом).
 2. Щелкните левой кнопкой мыши поля, которые надо активировать. Активированные области отмечаются желтым цветом.
 3. При необходимости нажмите кнопку **Выделить все** для выделения всего видеокadra.
 4. Щелкните правой кнопкой мыши те области, которые должны быть деактивированы.
 5. Нажмите **ОК** для сохранения конфигурации.
 6. Нажмите кнопку закрытия (**X**) в заголовке окна, чтобы закрыть окно без сохранения изменений.

Чувствительность



Замечания!

Этот и следующий параметры доступны только в том случае, если активирована перекрестная проверка.

Чувствительность регистрации несанкционированного доступа может быть отрегулирована в соответствии с внешними условиями, в которых находится камера.

Алгоритм реагирует на различия между контрольным изображением и текущим видеоизображением. Чем темнее область наблюдения, тем выше должно быть выбранное значение.

Задержка срабат. (сек):

Можно настроить уровень задержки срабатывания тревожного сигнала. Тревожный сигнал срабатывает только по истечении указанного интервала времени в секундах и только в том случае, если условие, необходимое для включения тревожного сигнала, все еще существует. Тревожный сигнал не срабатывает, если до истечения указанного времени восстанавливается исходное условие. Это позволяет избежать ложных срабатываний тревожного сигнала, вызванных кратковременными изменениями, например работами по очистке, проводимыми непосредственно в зоне обзора камеры.

Глобальное изменение

Вы можете указать размер глобального изменения в видеоизображении, необходимого для срабатывания тревожного сигнала. Этот параметр не зависит от областей датчика, выделенных командой **Выделить обл.** Установите высокое значение, если для

срабатывания тревожного сигнала требуется изменения небольшого числа областей датчика. При низком значении для срабатывания тревожного сигнала необходимо, чтобы изменения одновременно произошли в большом количестве областей датчика. Этот параметр позволяет независимо от тревожных сигналов движения обнаружить изменения ориентации или местоположения камеры, вызванные, например поворачиванием монтажного кронштейна камеры.

Глобальное изменение

Активируйте эту функцию, если глобальное изменение, заданное ползунком **Глобальное изменение**, должно вызывать тревожный сигнал.

Слишком высокая яркость

Активируйте эту функцию, если несанкционированный доступ, связанный со слишком сильным освещением (например при направлении фонарика в объектив), должен вызывать тревожный сигнал. Основу распознавания составляет средняя освещенность сцены.

Слишком слабое освещение

Активируйте эту функцию, если несанкционированный доступ, связанный с закрытием объектива (например при распылении на него краски), должен вызывать тревожный сигнал. Основу распознавания составляет средняя освещенность сцены.

Слишком высокий уровень шума

Активируйте эту функцию, если несанкционированный доступ, связанный с электромагнитными помехами (высокий уровень шума в результате сильного источника помех, расположенного поблизости от видеолиний), должен вызывать тревожный сигнал.

Перекрестная проверка

Вы можете сохранить контрольное изображение, с которым будет постоянно сравниваться текущее видеоизображение. Если текущее видеоизображение в отмеченных областях отличается от контрольного изображения, включается сигнал тревоги. Это позволяет обнаружить попытки несанкционированного доступа, которые иначе не были бы обнаружены (например, при повороте камеры).

1. Нажмите **Ссылка** для сохранения текущего видеоизображения в качестве контрольного.
2. Нажмите **Выделить обл.** и выделите области контрольного изображения для мониторинга.
3. Установите флажок **Перекрестная проверка** для активации проверки. Сохраненное контрольное изображение отображается в черно-белом цвете под текущим видеоизображением, а выделенные области отмечены желтым цветом.
4. Выберите **Исчезающие края** или **Появляющиеся края** для повторного обозначения перекрестной проверки.

Исчезающие контуры

Выделенная область на контрольном изображении должна содержать заметную, рельефную структуру. Если эта структура будет скрыта или перемещена, при перекрестной проверке будет включен сигнал тревоги. Если выбранная область настолько однородна, что скрытие или перемещение структуры не приведет к включению тревожного сигнала, сигнал тревоги будет включен немедленно, чтобы сигнализировать о неадекватности контрольного изображения.

Появляющиеся контуры

Выберите данный параметр, если выделенная область контрольного изображения содержит в значительной степени однородную поверхность. Если в этой области появляются какие-либо структуры, включается сигнал тревоги.

Выделить область

Можно выделить для мониторинга отдельные области контрольного изображения. Видеоизображение разделено на 858 квадратных областей. Каждая из этих областей может быть активирована или деактивирована отдельно.



Замечания!

Выделите только те области для мониторинга, в которых нет движения и которые всегда равномерно освещены, чтобы избежать ложных срабатываний тревожного сигнала.

1. Нажмите **Выделить обл.** для настройки областей датчика. Откроется новое окно.
2. При необходимости сначала нажмите кнопку **Очистить**, чтобы снять текущее выделение (области, помеченные желтым цветом).
3. Щелкните левой кнопкой мыши поля, которые надо активировать. Активированные области отмечаются желтым цветом.
4. При необходимости нажмите кнопку **Выделить все** для выделения всего видеокadra.
5. Щелкните правой кнопкой мыши те области, которые должны быть деактивированы.
6. Нажмите **ОК** для сохранения конфигурации.
7. Нажмите кнопку закрытия (**X**) в заголовке окна, чтобы закрыть окно без сохранения изменений.

15.33

Виртуальные маски

Виртуальные маски позволяют маскировать части сцены, которые не должны служить поводом для включения функции интеллектуального слежения Intelligent Tracking при анализе потоков. Таким образом, пользователи могут маскировать фоновое движение, например, на сцене с движущимися деревьями, пульсирующим освещением, дорогами с интенсивным движением и т. д.

Чтобы создать виртуальную маску, выполните следующие действия:

1. Выберите номер виртуальной маски. В окне предварительного просмотра видео появляется темно-серый прямоугольник с надписью «Маска x», где «x» — номер маски.
2. Выберите маску с помощью мыши. Перетащите маску на область, которую требуется замаскировать, и нажмите «Установить». В окне «Визуальный контроль» появляется сообщение «Конфигурация виртуальной маски активирована».
3. Щелкните «Вкл.», чтобы разрешить использование виртуальной маски. Прямоугольник, обозначающий маску в окне предварительного просмотра, становится красным. В окне «Визуальный контроль» появляется сообщение «Виртуальные маски: ВКЛ.».

Чтобы отключить виртуальные маски, выполните следующие действия:

Установите флажок «Выключить маски». В окне «Визуальный контроль» появляется сообщение «Виртуальные маски: ВЫКЛ.».

15.34

Аудиотревога

Примечание только для владельцев камер MIC7000. Эти параметры доступны только в том случае, если к камере подключен декодер VIDEOJET connect (VJC-7000-90).

Камера может генерировать сигналы тревоги на основе аудиосигналов. Уровень сигналов и диапазон частот могут быть настроены таким образом, чтобы избежать ложных срабатываний, вызванных, например, шумом автомобилей или фоновым шумом.



Замечания!

Прежде чем настраивать аудиотревогу, следует установить обычную передачу аудиосигнала (см. *Аудио*, *Страница 80*).

Аудиотревога

Выберите **Вкл.**, если требуется включить генерирование аудиотревог устройством.

Имя

Имя облегчает задачу идентификации тревоги в крупных системах видеонаблюдения, например при использовании программ BVC и Bosch Video Management System. В данном поле введите уникальное понятное имя.

**Внимание!**

Не используйте в имени специальные символы, например **&**.

Специальные символы не поддерживаются внутренним системным управлением записей и могут привести к тому, что проигрыватели Player или Archive Player не смогут воспроизвести запись.

Диапазон сигнала

Определенные диапазоны сигнала могут быть исключены с целью избежать ложных срабатываний. По этой причине сигнал разделен на 13 тональных диапазонов (мел-шкала). Установите или снимите флажки под графиком, чтобы включить или исключить соответствующие диапазоны.

Порог

Установите пороговое значение на основании сигнала, который отображается на графике. Пороговое значение можно установить при помощи ползункового регулятора, или же можно переместить белую линию непосредственно на график при помощи мыши.

Чувствительность

Этот параметр используется для настройки чувствительности в соответствии с окружающей звуковой обстановкой. Отдельные пиковые сигналы могут быть успешно подавлены. Более высокие значения означают высокий уровень чувствительности.

15.35**Эл. сообщение тревоги**

В качестве альтернативы автоматическому подключению состояние тревоги может быть передано по электронной почте. Таким образом можно уведомить получателя, не имеющего видеоприемника. В этом случае камера автоматически отправляет электронное сообщение по предварительно указанному электронному адресу.

Отправить тревожное эл. сообщение

Выберите **Вкл.**, если вы хотите, чтобы устройство автоматически отправляло электронное сообщение тревоги в случае возникновения тревоги.

IP-адрес почтового сервера

Введите IP-адрес почтового сервера, работающего по протоколу SMTP (Simple Mail Transfer Protocol). Исходящие электронные сообщения будут отправляться на этот сервер по указанному вами адресу. В противном случае оставьте поле пустым (**0.0.0.0**).

Имя пользователя SMTP

Введите имя пользователя, зарегистрированного на выбранном почтовом сервере.

Пароль SMTP

Введите пароль для зарегистрированного имени пользователя.

Формат

Можно выбрать формат данных электронного сообщения тревоги.

- **Стандартный (с JPEG)** Электронное сообщение со вложенным изображением в формате JPEG.
- **SMS** Электронное сообщение в формате SMS на шлюз e-mail-SMS (например, для отправки тревожного сигнала по мобильному телефону) без вложения изображения.



Внимание!

При использовании мобильного телефона в качестве приемника следует активировать функцию электронной почты или SMS, в зависимости от формата, чтобы эти сообщения могли быть получены.

Информацию по эксплуатации мобильного телефона можно получить у поставщика вашего мобильного телефона.

Размер изображения

Выберите подходящий размер изображения: Маленький, Средний, Большой, 720р, 1080р.

Вложить JPEG с камеры

Установить этот флажок, чтобы настроить отправку изображений JPEG с камеры.

Активированный вход камеры отмечен флажком.

Адрес назначения

В этом поле введите электронный адрес для тревожных электронных сообщений.

Максимальная длина адреса составляет 49 символов.

Адрес отправителя

Введите уникальное имя отправителя электронного сообщения, например местоположение устройства. Это облегчит идентификацию источника электронного сообщения.

Примечание. Имя должно содержать минимум два слова, разделенных пробелом (например, «Закрытая парковка»). Система автоматически создаст письмо эл. почты от данного имени, например, «От: Закрытая парковка». Система не создаст письмо, если имя состоит только из одного слова (например, «Холл»).

Тестовое эл. сообщение

Проверьте функцию отправки электронных сообщений, нажав кнопку **Отправить**. Сразу же после этого создается и отправляется тревожное электронное сообщение.

15.36

Редактор задач тревоги



Внимание!

При изменении сценариев на этой странице все параметры и записи на других страницах тревожных сигналов будут перезаписаны. Эту процедуру невозможно отменить.

Для редактирования данной страницы нужны знания в области программирования и знакомство с информацией, которая содержится в документе Alarm Task Script Language (Язык сценариев задач тревоги).

Здесь вы можете ввести все необходимые функции тревожных сигналов в форме сценария, в качестве альтернативы настройке параметров тревожных сигналов на различных страницах тревожных сигналов. Все параметры и записи на других страницах тревожных сигналов будут перезаписаны.

1. Щелкните ссылку **Примеры** в поле Alarm Task Editor, чтобы просмотреть примеры сценариев. Откроется новое окно.
2. Введите новые сценарии в поле Alarm Task Editor или измените существующие сценарии в соответствии с вашими требованиями.
3. По окончании щелкните **Установить**, чтобы отправить сценарии в устройство. Если передача успешна, в текстовом поле появится сообщение **Сценарий успешно проанализирован**. Если произошла ошибка, будет отображено сообщение об ошибке с подробными сведениями.

15.37 Правила тревог

Правило определяет, какие входы активируют те или иные выходы. По существу, правило тревоги позволяет настроить автоматический отклик камеры на различные входные сигналы тревоги.

Чтобы настроить правило тревоги, укажите один вход от физического соединения, триггера обнаружения движения или от подключения к странице LIVE камеры. Каждое физическое подключение входа может быть активировано устройствами с сухим контактом (например, датчиком давления или дверными контактами).

Затем определите выходы правила (не более двух) или отклик камеры на вход. Выходы включают тревожный физический выход, команду AUX или сцену препозиции.

1. Установите флажок **Включено**, чтобы активировать данную тревогу.
2. Щелкните «Вход 1» (физическое подключение тревожного сигнала).
3. Выберите соответствующий вход.
 - Тревожный вход: если выбрано это значение, второе поле ввода (физическое подключение тревожного сигнала) отображается справа со следующими доступными вариантами: 1: *Вход 1* или 2: *Вход 2*.
 - День/Ночь
 - IVA/MOTION+: если выбран этот вариант, сигнализация срабатывает, как только активируется IVA или детектор движения
 - Соединение: если выбран этот вариант, сигнализация срабатывает при попытке доступа по IP-адресу камеры.
 - Время: если выбран этот вариант, поле ввода отображается справа. В этом поле необходимо ввести время включения сигнала тревоги в часах и минутах. (Значение по умолчанию – 00:00.)
 - Временной диапазон: если выбран этот вариант, два поля ввода отображаются справа. В этих полях необходимо ввести временной диапазон включения сигнала тревоги в часах и минутах. (Значения по умолчанию – 00:00 и 00:01).
4. Для обоих параметров «Выход 1» и «Выход 2» выберите одну из описанных ниже команд выхода.
 - Нет: команды не определены.
 - Тревожный выход: определяет физическое соединение тревожного выхода типа открытый коллектор.
 - Aux вкл.: определяет стандартную или настраиваемую клавиатурную команду Вкл.
 - Aux выкл.: определяет стандартную или настраиваемую клавиатурную команду Выкл.
 - Сцена: определяет предустановленную сцену по снимку 1–256.
5. Нажмите «Установить» для сохранения параметров. Система камеры активирует правила тревоги.

В таблице ниже перечислены параметры Входа и Выхода и дополнительные поля, которые отображаются в зависимости от выбранных параметров.

Поле	Значение	Дополнительно е поле «вход»	Дополнительное поле «выход»	ПРИМЕЧАНИЯ
Вход	Тревожный вход	1: Вход 1 2: Вход 2		
	День/Ночь			
	IVA/MOTION+			
	Соединение			

Поле	Значение	Дополнительное поле «вход»	Дополнительное поле «выход»	ПРИМЕЧАНИЯ
	Время	00:00		
	Диапазон времени	00:00 00:00		
Выход 1 / Выход 2	Нет			
	Тревожный выход		1: Выход 1	
	AUX вкл. / AUX выкл.		1: Сканирование 360° 7: настраиваемый маршрут 8: маршрут сцены 18: автоповорот 57: ночной режим 60: отображение на экране 67: инфракрасная коррекция фокуса 80: цифровой зум	
	Сцена		Сцена 1 Сцена 2	Недоступно в качестве выходного значения, если входное значение – «Диапазон времени».

(Список всех команд AUX приведен в разделе Таблица команд пользователя.)

Примечание только для камер MIC7000:

Параметр «Тревожный выход» доступен, только если в поле **Вариант применения** в *Вариант применения*, Страница 62 задано одно из следующих значений:

- [имя камеры] – IO (для камеры, подключенной к MIC-ALM-WAS-24)
- [имя камеры] – VJC-7000 (для камеры, подключенной к VJC-7000-90)

15.38

Расширенный режим: интерфейсы

Тревожные входы, Страница 98

Выходы сигнализации, Страница 98

Примечание. Физические подключения тревожного сигнала для камеры MIC применимы только в том случае, если камера подключена к дополнительному модулю MIC-ALM-WAS-24 или VJC-7000-90.

15.39 Тревожные входы

Выберите тип входа для каждой физической тревоги. Выберите **НР** (нормально разомкнутые) или **НЗ** (нормально замкнутые) и укажите дополнительное имя для каждого входа.

15.40 Выходы сигнализации

Камера включает три (3) выхода сигнализации типа открытый коллектор или транзисторных выхода. Чтобы настроить реле для выходов сигнализации, используйте следующие настройки.

Свободное состояние

Укажите **Открытое** или **Закрытое** свободное состояние.

Режим работы

Выберите один из следующих режимов работы: бистабильный, 0,5 с, 1 с, 5 с, 10 с или 60 с.

Имя выхода

Введите дополнительное имя для данного релейного подключения (не более 20 символов).

Включить выход

Нажмите соответствующую кнопку **Включить выход**, чтобы проверить подключение реле/выхода.

15.41 Расширенный режим: Сеть

Доступ к сети, Страница 98

ДунDNS, Страница 101

Дополнительно, Страница 102

Управление сетью, Страница 102

Многоадресная передача, Страница 103

Публикация, Страница 105

Учетные записи, Страница 105

Фильтр IPv4, Страница 106

Шифрование, Страница 106

15.42 Доступ к сети

Параметры на данной странице используются для интеграции камеры в существующую сеть.

Отдельные изменения вступают в силу только после перезагрузки устройства. В этом случае кнопка **Установить** изменяется на **Уст. и перезагр.**

1. Внесите необходимые изменения.
2. Нажмите кнопку **Set and Reboot** (Уст. и перезагр.). Камера перезагружается, а измененные параметры активируются.

При изменении IP-адреса, маски подсети или адреса шлюза после перезагрузки IP-устройство доступно только по новому адресу.



Внимание!

В случае изменения IP-адреса, маски подсети или шлюза после перезагрузки камера доступна только по новому адресу.

Автом. назначение IP-адреса

Если для динамического назначения IP-адресов в сети используется DHCP-сервер, можно активировать принятие IP-адресов, автоматически назначенных камере.

Определенные приложения (Bosch Video Management System, Archive Player, Configuration Manager) используют IP-адрес для уникального назначения устройства. При использовании этих приложений DHCP-сервер должен поддерживать фиксированное назначение между IP-адресом и MAC-адресом и должен быть соответствующим образом настроен, чтобы после назначения IP-адреса он сохранялся при каждой перезагрузке системы.

IPv4

В этом разделе экрана требуется заполнить 3 поля.

IP-адрес

В данном поле введите требуемый IP-адрес камеры. IP-адрес должен быть действительным для данной сети.

Маска подсети

В данном поле введите соответствующую маску подсети для выбранного IP-адреса.

Адрес шлюза

Если вы хотите, чтобы устройство устанавливало соединение с удаленным пунктом в другой подсети, введите IP-адрес шлюза. В противном случае оставьте поле пустым (0.0.0.0).

IPv6

Прежде чем вносить изменения в данный раздел, проконсультируйтесь с сетевым администратором.

IP-адрес

В данном поле введите требуемый IP-адрес камеры. IP-адрес должен быть действительным для данной сети. Типичный адрес IPv6 может быть похож на следующий пример:

2001:db8: :52:1:1

По вопросам создания действительного адреса IPv6 проконсультируйтесь с сетевым администратором.

Длина префикса

Типичный адрес IPv6 сетевого узла состоит из префикса и идентификатора интерфейса (всего 128 бит). Префикс — это часть адреса, в которой биты имеют фиксированные значения, или биты, определяющие подсеть.

Адрес шлюза

Если вы хотите, чтобы устройство устанавливало соединение с удаленным пунктом в другой подсети, введите IP-адрес шлюза. В противном случае оставьте поле пустым (0.0.0.0).

Адрес DNS-сервера 1 / Адрес DNS-сервера 2

Доступ к камере упрощается, если устройство присутствует в списке DNS-сервера. Если требуется, например, установить интернет-соединение с камерой, достаточно ввести имя, данное устройству на DNS-сервере, в качестве URL-адреса в браузере. Введите здесь IP-адрес DNS-сервера. Поддерживаются серверы для защищенных и динамических систем DNS.

Передача видеосигнала

Если устройство защищено брандмауэром, то в качестве протокола передачи должен быть выбран протокол **TCP (порт HTTP)** . Для работы в локальной сети выберите **UDP**.



Внимание!

Многоадресная передача возможна только при использовании протокола UDP. Протокол TCP не поддерживает многоадресную передачу.

Значение MTU в режиме UDP составляет 1514 байт.

Контроль скорости передачи TCP-пакетов

Выберите "Вкл.", чтобы управлять скоростью передачи по протоколу TCP. Выберите "Выкл.", если не требуется управлять скоростью передачи TCP-пакетов.

Порт HTTP-браузера

При необходимости выберите другой порт HTTP-браузера из списка. Порт HTTP по умолчанию: 80. Чтобы разрешить безопасные соединения по протоколу HTTPS, необходимо отключить порт HTTP. В этом случае выберите значение **Выключено**.

Порт HTTPS-браузера

Если вы хотите разрешить браузеру доступ в сеть через безопасное соединение, выберите из списка порт HTTPS-браузера Порт HTTPS по умолчанию: 443. Выберите значение **Выключено**, чтобы отключить порты HTTPS; теперь возможны только небезопасные соединения.

В данной камере используется протокол шифрования TLS 1.0. Возможно, вам придется активировать этот протокол в настройках браузера. Также необходимо активировать протокол для приложений Java (в панели управления Java в панели управления Windows).

**Замечания!**

Если требуется разрешить соединения только по шифрованию SSL, установите параметр **Выкл.** для каждого из параметров **порт HTTP-браузера**, **порт RCP+ 1756** и **поддержка Telnet**. Это деактивирует все небезопасные подключения. После этого подключения будут возможны только через порт HTTPS.

Шифрование медиаданных (видео и метаданных) можно активировать и настроить на странице **Шифрование** (см. *Шифрование, Страница 106*).

RCP+ порт 1756

Для обмена данными соединения можно активировать небезопасный порт RCP+ 1756. Если вы хотите, чтобы данные соединения передавались только в зашифрованном виде, выберите параметр **Выключено**, чтобы отключить порт.

Поддержка Telnet

Если вы хотите разрешить только безопасные соединения с шифрованием данных, следует выбрать параметр **Выключено** для отключения поддержки Telnet. Устройство не будет доступно по протоколу Telnet.

Режим интерфейса ETH

При необходимости выберите тип Ethernet-подключения для интерфейса **ETH**. В зависимости от подключенного устройства может потребоваться особый тип подключения.

Варианты:

- Авто
- 10 Мбит/с HD (полудуплексный)
- 10 Мбит/с FD (полнодуплексный)
- 100 Мбит/с HD (полудуплексный)
- 100 Мбит/с FD (полнодуплексный)

Варианты:

- Авто
- 10 Мбит/с HD (полудуплексный)
- 10 Мбит/с FD (полнодуплексный)
- 100 Мбит/с HD (полудуплексный)
- 100 Мбит/с FD (полнодуплексный)

Варианты:

- Авто
- 10 Мбит/с HD (полудуплексный)

- 10 Мбит/с FD (полнодуплексный)
- 100 Мбит/с HD (полудуплексный)
- 100 Мбит/с FD (полнодуплексный)

Сетевое ЗУ (байт)

Можно установить максимальный размер сегмента для пользовательских данных IP-пакета. Этот параметр позволяет изменять размер пакетов данных в соответствии с сетевым окружением с целью оптимизации процесса передачи данных. В режиме UDP значение MTU составляет 1,514 байт.

ЗУ iSCSI (байт)

Можно указать более высокое значение MSS для подключения к системе iSCSI, чем для сетевого трафика для других данных. Потенциальное значение зависит от структуры сети. Более высокое значение имеет смысл только в том случае, если система iSCSI расположена в той же подсети, что и камера.

MTU сети (байт)

По умолчанию значение в поле равно 1514.

15.43

DynDNS

Включить DynDNS

DynDNS.org представляет собой службу DNS-хостинга, на которой в базе данных хранятся IP-адреса, готовые к использованию. Это позволяет выбрать камеру через Интернет по имени узла, не указывая текущий IP-адрес устройства. Этот сервис можно включить здесь. Для этого необходимо иметь учетную запись на DynDNS.org и зарегистрировать имя хоста для устройства на этом сайте.



Замечания!

Сведения о службе, процессе регистрации и доступных именах хостов можно найти на сайте DynDNS.org.

Поставщик

В этом поле значение по умолчанию — `dyndns.org`. При необходимости можно выбрать другой вариант.

Имя хоста

Введите здесь имя хоста, зарегистрированное на DynDNS.org для камеры.

Имя пользователя

Введите здесь имя пользователя, зарегистрированное на DynDNS.org.

Пароль

Введите здесь пароль, зарегистрированный на DynDNS.org.

Принудительная регистрация

Можно выполнить принудительную регистрацию, отправив IP-адрес серверу DynDNS. Записи, которые часто изменяются, не предоставляются в системе доменных имен. Принудительную регистрацию лучше всего использовать при первой настройке устройства. Эту функцию следует использовать только в случае необходимости и не чаще одного раза в сутки, чтобы избежать блокирования со стороны поставщика услуг. Чтобы передать IP-адрес камеры, нажмите кнопку **Register** (Регистрация).

Состояние

Здесь в информационных целях отображается состояние функции DynDNS. Эти параметры нельзя изменить.

Уведомление по электронной почте

Выберите параметр **On** (Вкл.), чтобы получать уведомления о регистрации домена по эл. почте.

Адрес электронной почты

Введите адрес эл. почты, на который будут приходить уведомления.

15.44**Дополнительно**

Параметры на данной странице используются для настройки дополнительных параметров сети.

Эксплуатация

Режим работы определяет способ обмена данными камерой со службами по обеспечению безопасности и поддержки на основе облачной среды Bosch. Для получения дополнительной информации об этих службах и их доступности посетите страницу:

<http://cloud.boschsecurity.com>

- Выберите **Авто**, чтобы камера отправляла несколько запросов на сервер и прекращала их отправку при отсутствии соединения.
- Выберите **Включено** для непрерывной отправки запросов на сервер.
- Выберите **Выключено** для блокировки отправки запросов.

Порт RTSP

При необходимости выберите другой порт из списка для обмена данными RTSP. Порт RTSP по умолчанию: 554. Выберите значение **Выкл.**, чтобы отключить функцию RTSP.

Аутентификация

Если для управления доступом к сети используется RADIUS-сервер, активируйте проверку подлинности, чтобы разрешить связь с устройством. RADIUS-сервер также должен содержать соответствующие данные.

Чтобы настроить устройство, камеру необходимо подключить к компьютеру напрямую при помощи сетевого кабеля. Связь в сети невозможна, до тех пор пока не будут установлены и проверены на подлинность параметры **Удостоверение** и **Пароль**.

Удостоверение

Введите имя, которое RADIUS-сервер будет использовать для идентификации камеры.

Пароль

Введите пароль, который хранится на RADIUS-сервере.

NTCIP

Устанавливает набор правил и протоколов для организации, описания и обмена управляющими передачей данными между управляющими передачей приложениями и оборудованием передачи таким образом, что они взаимодействуют друг с другом.

Выберите порт **NTCIP** и **Адрес** из соответствующих раскрывающихся списков.

Примечание. Это поле не отображается для камер без лицензии NTCIP.

TCP-порт

Устройство может принимать данные от внешнего TCP-отправителя, например устройства ATM или POS, и сохранять их как метаданные. Выберите порт для TCP-соединений.

Выберите значение "Выкл.", чтобы отключить функцию метаданных TCP.

IP-адрес отправителя

Введите здесь IP-адрес отправителя метаданных TCP.

15.45**Управление сетью****SNMP**

Камера поддерживает протокол SNMP V1 для управления сетевыми компонентами и может отправлять SNMP-сообщения (запросы) по IP-адресам. Устройство поддерживает протокол SNMP MIB II в стандартизированном коде. Если вы хотите отправить SNMP-ловушки, введите в данном поле одно или два целевых устройства.

Если для SNMP выбрать значение **Вкл.**, но не ввести адрес узла **SNMP**, камера не будет отправлять запросы автоматически, а только отвечать на запросы SNMP. Если ввести адреса одного или двух узлов SNMP, отправка запросов SNMP будет осуществляться автоматически. Выберите значение **Выключено**, чтобы отключить функцию SNMP.

1. Адрес узла SNMP / 2. Адрес узла SNMP

Чтобы посылать SNMP-ловушки автоматически, введите в данном поле IP-адреса одного или двух целевых устройств.

Запросы SNMP

Выберите запросы, которые будут отправляться.

1. Нажмите **Выбрать**. Открывается список.
2. Установите флажки для необходимых запросов. Все отмеченные запросы будут отправлены.
3. Нажмите кнопку **Установить**, чтобы подтвердить выбор.

UPnP

Данный параметр позволяет активировать функцию Universal Plug and Play (UPnP). Если функция активна, устройство реагирует на запросы сети и автоматически регистрируется на запрашивающих компьютерах как новое сетевое устройство. Например, в таком случае можно получить доступ к устройству с помощью проводника Windows без необходимости указывать IP-адрес устройства.



Замечания!

Чтобы использовать функцию UPnP на компьютере под управлением Windows XP или Windows 7, необходимо включить службы Universal Plug and Play Device Host (Узел универсальных PNP-устройств) и SSDP Discovery Service (Обнаружение SSDP).

Качество обслуживания

В камере можно настроить параметры конфигурации качества обслуживания (QoS), чтобы обеспечить быстрый ответ сети на данные PTZ и изображения. Качество обслуживания (QoS) — это набор методик управления сетевыми ресурсами. QoS позволяет управлять задержкой, вариацией задержки (эффект дрожания), полосой пропускания и параметрами потери пакетов, чтобы обеспечить предсказуемые результаты работы сети. QoS определяет тип данных в пакете и разделяет пакеты по классам трафика, которым может быть назначен приоритет для отправки.

Обратитесь к системному администратору за помощью в настройке параметров **Аудио**, **Видео**, **Управление** и **Тревожное видео**, а также для выбора нужного значения параметра **Время после тревожного сигнала**.

Приоритет различных каналов данных может быть назначен путем определения точки кода дифференцированных услуг (DSCP). Введите число от 0 до 252, кратное четырем. Для тревожных видеоизображений вы можете назначить более высокий приоритет, чем для обычного видео, и установить время после тревожного сигнала, в течение которого приоритет сохраняется.

15.46

Многоадресная передача

Кроме соединения 1:1 между кодером и единичным приемником (однопоточковая трансляция), камера может подключать несколько приемников для одновременного приема видеосигнала с кодера. Устройство либо дублирует сам поток данных, а затем распределяет его по нескольким приемникам (много/одноадресная передача), либо передает один поток данных в сеть, где данные одновременно распределяются по

нескольким приемникам в пределах определенной группы (многоадресная передача). Для каждого потока может быть введен назначенный адрес и порт многоадресной передачи. Для переключения между потоками выберите соответствующую вкладку.

**Замечания!**

Работа в режиме многоадресной передачи требует приспособленной к многоадресной передаче сети, использующей протоколы UDP и IGMP. Другие протоколы управления группами не поддерживаются. Протокол TCP не поддерживает многоадресную передачу.

Для многоадресной передачи в сети, приспособленной для такой передачи, должен быть настроен специальный IP-адрес (адрес класса D).

Сеть должна поддерживать групповые IP-адреса и протокол IGMP V2. Диапазон адресов: от 225.0.0.0 до 239.255.255.255.

Адрес многоадресной передачи может быть одинаковым для нескольких потоков. Однако необходимо использовать отдельные порты для каждого случая, чтобы несколько потоков данных не передавались одновременно через один и тот же порт и на один и тот же адрес многоадресной передачи.

**Замечания!**

Параметры должны быть установлены отдельно для каждого потока.

Включить

Чтобы обеспечить одновременный прием данных на нескольких приемниках, следует активировать функцию многоадресной передачи. Для этого установите флажок. Затем можно ввести адрес многоадресной передачи.

Адрес многоадресной передачи

Для работы в режиме многоадресной передачи (дублирование потоков данных в сети) введите правильный адрес многоадресной передачи для каждого потока.

При установке параметра в значение **0.0.0.0** кодер соответствующего потока работает в режиме много/одноадресной передачи (копирование потоков данных в устройстве).

Камера поддерживает много-/одноадресные соединения для пяти одновременно подключенных приемников.

**Замечания!**

Копирование данных предъявляет к устройству очень жесткие требования и может приводить к ухудшению качества изображения при определенных условиях.

Порт

Каждому потоку данных следует назначить отдельный порт, если несколько потоков данных одновременно передаются на один и тот же адрес многоадресной передачи. В данном поле введите адрес порта нужного потока.

Вещание

Установите флажок для активации режима многопоточковой передачи для соответствующего потока. Активированный поток отмечен флажком.

TTL пакета при многоадр. пер.

Можно ввести значение для указания того, в течение какого времени пакеты для многопоточковой трансляции будут активны в сети. Это значение должно быть больше единицы, если многопоточковая трансляция осуществляется через маршрутизатор.

15.47

Публикация

Можно сохранять отдельные изображения JPEG на FTP-сервере через определенные интервалы. При необходимости можно впоследствии получить эти изображения для реконструкции событий, вызвавших срабатывание тревожного сигнала. Чтобы настроить публикацию изображений, а также сохранение и извлечение JPEG-изображений, необходимо создать учетную запись для сохранения изображений и доступа к ним. Если учетная запись не настроена, наверху страницы отображается следующее сообщение об ошибке: "Не настроена учетная запись. Настройте учетные записи." Щелкните данную ссылку, чтобы получить доступ к *Учетные записи, Страница 105*.

Размер изображения

Выберите размер изображений, которые требуется сохранить:

- Небольшой
- Средне
- Большой
- 720p
- 1080p

Имя файла

Можно выбрать способ создания имен файлов при передаче отдельных изображений.

- **Перезаписать** Всегда используется то же самое имя файла, а все существующие файлы заменяются текущим файлом.
- **Приращение** К имени файла добавляется число от 000 до 255 и автоматически увеличивается на единицу. При достижении числа 255 процесс возобновляется с 000.
- **Суффикс даты и времени** К имени файла автоматически добавляется дата и время. При установке данного параметра убедитесь, что дата и время устройства правильно настроены. Пример: файл spnr011005_114530.jpg был сохранен 1 октября 2005 в 11 часов 45 минут 30 секунд.

Интервал отправки

Введите интервал в секундах, с которым изображения будут отправляться на FTP-сервер. Введите 0 (ноль), если изображения не должны отправляться.

Целевой объект

Выберите целевой объект (имя учетной записи на сервере) для сохранения изображений.

Включить

Установите флажок, чтобы включить распознавание лиц.

Формат файла

Выберите формат файла для сохранения изображений. Доступные параметры: JPEG (используется по умолчанию), YUV420, TIFF.

Целевой объект

Выберите целевой объект (имя учетной записи на сервере) для сохранения изображений.

Превышение времени ожидания

Выберите число таймаутов для публикации изображений. По умолчанию используется значение 0 (таймаут отсутствует).

Максимальная ширина изображения

Введите значение максимальной ширины сохраненных изображений (в пикселях).

15.48

Учетные записи

Чтобы настроить публикацию изображений, а также сохранение и извлечение JPEG-изображений, необходимо создать учетную запись для сохранения изображений и доступа к ним. Можно создать не более четырех (4) учетных записей.

Тип

Выберите тип учетной записи: FTP или Dropbox.

Имя учетной записи

Введите имя учетной записи.

IP-адрес

Введите IP-адрес сервера, на котором вы хотите сохранять изображения в формате JPEG.

Вход в систему

Введите идентификатор входа для данного сервера.

Пароль

Введите пароль, который дает вам право доступа к серверу. Чтобы проверить пароль, нажмите кнопку "Проверить" справа.

Путь

Введите точный путь, по которому требуется отправлять изображения серверу. Чтобы найти правильный путь, нажмите кнопку "Обзор" справа.

Максимальная скорость передачи

Укажите максимальную скорость передачи JPEG-изображений (в кбит/с).

15.49**Фильтр IPv4**

Этот параметр используется для настройки фильтра, который блокирует или разрешает сетевой трафик в соответствии с указанным адресом или протоколом.

IP-адрес 1 / 2

Введите адрес IPv4, который вы хотите разрешить или заблокировать

Маска 1 / 2

Введите маску подсети для соответствующего выбранного адреса IPv4.

15.50**Шифрование**

Для шифрования данных пользователя требуется отдельная лицензия, вместе с которой вы получите соответствующий ключ активации. Вы можете ввести ключ активации для получения доступа к функции на странице **Лицензии** (см. *Лицензии, Страница 108*).

15.51**Расширенный режим: обслуживание**

Обслуживание, Страница 106

Лицензии, Страница 108

Диагностика

Обзор системы

15.52**Обслуживание****Обновление камеры**

Камера также позволяет оператору обновлять микропрограммное обеспечение камеры через сеть TCP/IP. Страница Maintenance (Обслуживание) позволяет обновить микропрограммное обеспечение.

Последние версии микропрограммного обеспечения доступны на странице www.boschsecurity.com. Перейдите на страницу, посвященную вашей модели камеры, нажмите вкладку «Программное обеспечение» и загрузите программное обеспечение. Предпочтительный метод обновления камер — прямое подключение камеры к ПК. Для данного метода необходимо подключить кабель Ethernet от камеры непосредственно к порту Ethernet ПК.

Если метод прямого подключения неприемлем, камеру можно обновить через локальную сеть (LAN). Однако данную камеру нельзя обновить через глобальную вычислительную сеть (WAN) или Интернет.

Сервер обновлений

Введите путь к серверу, на котором требуется выполнить обновление. Нажмите кнопку

Проверить, чтобы проверить путь.

Микропрограмма

Камера сконструирована таким образом, что ее функции и параметры могут быть обновлены при помощи микропрограммы. Для этого передайте на устройство текущий пакет микропрограммы через выбранную сеть. Он будет автоматически установлен. Подобным образом можно удаленно обслуживать и обновлять камеру без необходимости привлекать специалиста для изменения настроек на месте.



Внимание!

Перед началом передачи микропрограммы убедитесь, что выбран правильный файл для передачи. Передача неверных файлов может привести к тому, что устройство перестанет быть адресуемым и его придется заменить.

Запрещается прерывать установку микропрограммы. Прерывание может привести к неправильному программированию флэш-СППЗУ. Это, в свою очередь, может привести к тому, что устройство перестанет быть адресуемым и его придется заменить. Даже переход на другую страницу или закрытие окна браузера приводит к прерыванию.

Отправка

1. Введите полный путь к файлу для загрузки или нажмите **Обзор**, чтобы перейти к нему (*.fw).
2. Убедитесь в том, что загружаемый файл соответствует устройству, которое должно быть сконфигурировано.
3. Нажмите **Передача**, чтобы начать передачу файла на устройство. Индикатор выполнения позволяет вам следить за процессом передачи.
4. При появлении предупреждающего сообщения нажмите ОК, чтобы продолжить передачу микропрограммного обеспечения, или Cancel (Отмена), чтобы остановить передачу.

На странице отображается индикатор выполнения передачи микропрограммного обеспечения.

Примечание. Когда индикатор выполнения достигает 100 %, система открывает страницу перезапуска. Позвольте странице перезапуска выполнить перезапуск.

Новая конфигурация активируется после завершения передачи. Время, оставшееся до окончания операции, указывается в сообщении **Восстановление соединения через ... секунд**. Устройство автоматически перезапускается после успешного завершения отправки.

Загрузка

1. Нажмите кнопку **Загрузка**. Откроется диалоговое окно.
2. Следуйте инструкциям на экране для сохранения текущих параметров.

Конфигурация

Данные конфигурации камеры можно сохранить в компьютере, после чего загрузить сохраненные параметры из компьютера в устройство.

Сертификат SSL

Подключения с SSL-шифрованием данных требуют наличия соответствующих сертификатов на обоих концах подключения. В камеру можно выгрузить сертификат SSL, состоящий из одного или нескольких файлов.

Если требуется выгрузить в камеру несколько файлов, их необходимо выбрать последовательно.

1. Введите полный путь к файлу для передачи или нажмите **Обзор** для выбора нужного файла.
2. Нажмите **Передача**, чтобы начать передачу файла на устройство.
3. После успешного завершения передачи всех файлов необходимо перезагрузить устройство. В адресной строке веб-браузера введите **/reset** после IP-адреса камеры (например, **192.168.0.10/reset**).

Новый SSL-сертификат становится действительным.

Журнал обслуживания

Вы можете загрузить внутренний журнал обслуживания из устройства, чтобы отправить его в сервисный центр для обслуживания. Нажмите **Загрузка** и выберите место сохранения файла.

15.53

Лицензии

Можно ввести ключ активации для получения доступа к дополнительным функциям или программным модулям.



Замечания!

Ключ активации не может быть деактивирован или передан другим устройствам.

15.54

Диагностика

BIST

Доступ к встроенной самопроверке (BIST). BIST отображает состояние «Завершено» или «Не завершено» для последнего наведения.

Нажмите кнопку «Запуск BIST», чтобы инициировать BIST.

Журналы

Данные в этом разделе обновляются автоматически по мере использования камеры. В этом разделе хранятся журналы всех событий, включая перечисленные ниже. Нажмите кнопку ОБНОВИТЬ, чтобы перезагрузить данные журнала.

- низкое напряжение — падение входного напряжения питания ниже уровня работоспособности камеры;
- высокая температура — температура внутри камеры превышает значение, указанное в технических характеристиках;
- низкая температура — температура внутри камеры ниже минимального уровня;
- высокий уровень влажности — влажность внутри камеры превышает 70 %;
- высокий уровень вибрации — превышен допустимый уровень перегрузки;
- общее время работы камеры в часах;
- сведения об износе прожектора.
- наведение
- циклическое переключение питания (перезапуски)
- потеря видеоизображения

15.55

Обзор системы

Данные в этом окне приводятся только для информации и не могут быть изменены. Запишите эти сведения на тот случай, если потребуется техническая поддержка.



Замечания!

Можно выделить мышью весь нужный текст на этой странице и скопировать его в буфер обмена, нажав комбинацию клавиш Ctrl+C (например, если нужно отправить его по электронной почте).

Некоторые устройства поставляются с табличками, на которых указан уникальный MAC-адрес каждого сетевого устройства. Номер на такой табличке совпадает с номером в поле MAC-адрес в разделе **Обзор системы** для каждого устройства. Компания Bosch рекомендует хранить сведения о MAC-адрес в безопасном месте для использования в дальнейшем.

16 Работа

16.1 Страница LIVE

После того как подключение установлено, сначала появляется страница **В РЕАЛЬНОМ ВРЕМЕНИ**. На этой странице в правой части окна браузера отображается видеоизображение в реальном времени. В зависимости от конфигурации на видеоизображение могут накладываться различные текстовые оверлеи.

Рядом с видеоизображением в реальном времени также может отображаться другая информация. Отображаемые элементы определяются параметрами на странице **Функции В РЕАЛЬНОМ ВРЕМЕНИ**.

Надписи на экране

Различные надписи или "выводы" на видеоизображении предоставляют важную информацию о состоянии. В оверлеях предоставляется следующая информация:



Ошибка декодирования. Из-за ошибок декодирования в кадрах могут появляться дефекты изображения. Если последующие кадры ссылаются на такой поврежденный кадр, в них также могут возникать ошибки декодирования, но без значка "ошибка декодирования".



Видеосигналу задан флаг тревоги



Ошибка связи. Этот значок отображается при возникновении ошибки связи любого типа. Причиной может быть ошибка при подключении к носителю данных, нарушение протокола на подкомпоненте или простой тайм-аут. В фоновом режиме запускается процедура автоматического повторного подключения для устранения этой ошибки.



Пропуск; видеозаписей нет



Водяные знаки недействительны



Элементу носителей задан флаг водяных знаков



Элементу носителей задан флаг движения



Обнаружение хранилища не завершено. Если данная информация о записанном видео не кэширована, запускается процедура обнаружения для поиска всех записанных видеоданных. Во время выполнения процедуры отображается символ "Обнаружение". В процессе обнаружения в тех областях, где обнаружение еще не выполнялось, могут отображаться пропуски. Такой пропуск автоматически замещается реальным видео, как только становится доступной необходимая информация.

16.1.1 Выбор изображения

Выбор изображения

Можно просматривать изображение с камеры на разных экранах.

- ▶ Для переключения между различными способами отображения изображения с камеры щелкните вкладку **Поток 1**, **Поток 2** или **M-JPEG**, расположенную под видеоизображением.

16.1.2

Состояние системы хранения, ЦП и сети

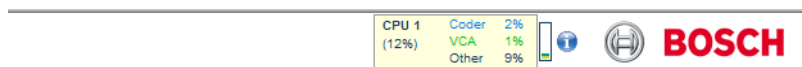
При доступе к устройству с помощью браузера значки состояния локального накопителя, процессора и сети отображаются в верхней правой части окна рядом с логотипом Bosch. При наличии локального накопителя значок карты меняет цвет (зеленый, оранжевый или красный) для индикации активности локального накопителя. Если навести указатель мыши на этот значок, активность накопителя также отобразится в виде процентного значения. Если навести указатель на средний значок, отобразится нагрузка процессора. Если навести указатель на правый значок, отобразится нагрузка сети. Эта информация может помочь при решении проблем или при точной настройке устройства. Например:

- если активность накопителя слишком высокая, измените профиль записи,
- если загрузка процессора слишком высокая, измените настройки IVA,
- если нагрузка сети слишком высокая, измените профиль кодера, чтобы снизить скорость цифрового потока.



Загрузка процессора

Если для доступа к камере используется веб-браузер, в левой верхней части окна рядом с логотипом производителя отображается индикатор загрузки процессора.



Можно получить дополнительную информацию, которая полезна при устранении неполадок или точной настройке устройства. Значения в процентах указывают на пропорции отдельных функций загрузки кодера.

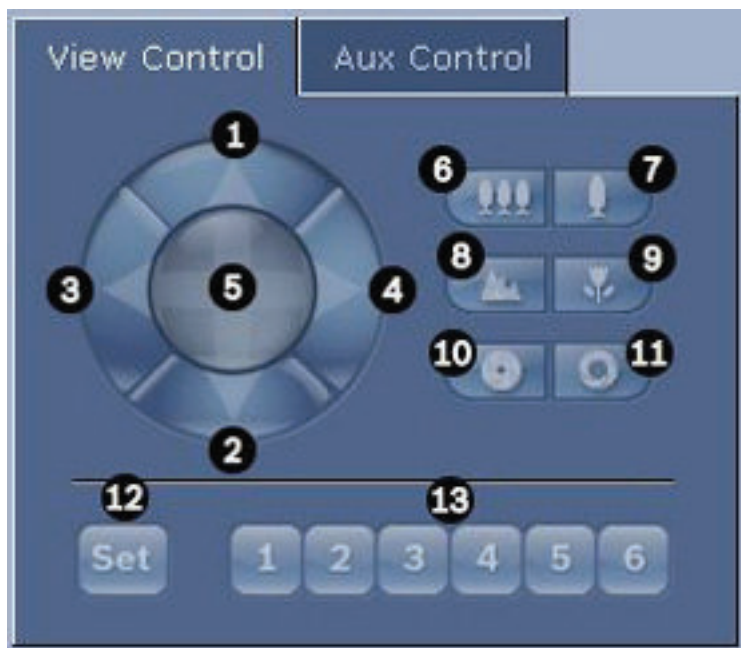
- ▶ Перемещайте курсор по графическому индикатору. Отображаются другие цифровые значения.

16.1.3

Виз. контроль

Виз. контроль

Вкладка **Визуальный контроль** позволяет управлять функциями камеры (поворотом, наклоном, масштабированием, фокусом и диафрагмой), перемещаться по экранному меню и просматривать предустановленные сцены (снимки).



Ссылка №	Описание	Ссылка №	Описание
1	Наклон камеры вверх	8	Дальний фокус ²
2	Наклон камеры вниз	9	Ближний фокус ²
3	Поворот камеры влево	10	Диафрагма закрыта ²
4	Поворот камеры вправо	11	Диафрагма открыта ²
5	Поворот и наклон камеры в любом направлении	12	Установка предустановленной сцены для соответствующей кнопки 1, 2, 3, 4, 5 и 6
6	Уменьшение масштаба изображения ¹	13	Перемещение камеры в положение предустановленных сцен 1, 2, 3, 4, 5 и 6
7	Увеличение масштаба изображения ¹		
¹ Эта функция также доступна при использовании колесика мыши в кадре изображения в режиме реального времени.			
² Эта кнопка используется также как кнопка ENTER для выбора пунктов меню на вкладке AUX.			

Далее описывается процедура управления периферийными устройствами.

1. Щелкните соответствующие элементы управления.
2. Перемещайте указатель мыши по видеоизображению. Указатель мыши отображает дополнительные возможности управления периферийными устройствами.

- Для поворота камеры вручную переместите курсор над необходимой областью видеоизображения. В области изображения отображается направляющая стрелка (←→↑↓↶↷): нажмите и удерживайте правую кнопку мыши, чтобы повернуть камеру.

Список предварительных настроек

На вкладке View Control (Визуальный контроль) отображается список всех предварительных настроек с названиями (если они указаны) после предварительных настроек 1-6. Чтобы переместить камеру в позицию предустановленной сцены, выберите соответствующую предварительную настройку из раскрывающегося списка. Обратитесь к разделу *Сцены и патрулирование*, Страница 78, в котором содержится информация о том, как задать предустановленную сцену и указать название предварительной настройки.

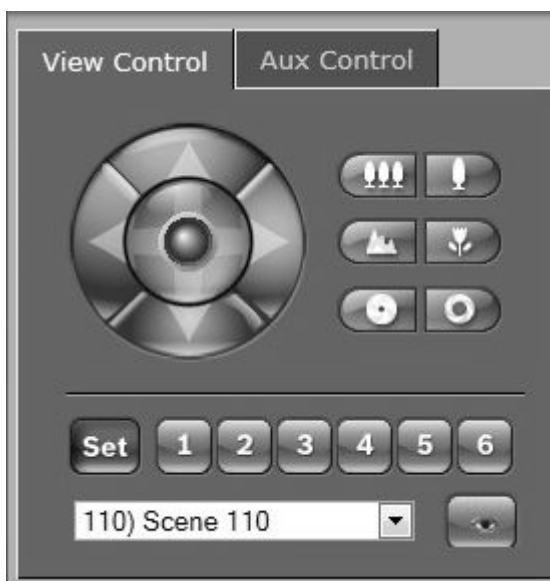


Рисунок 16.1: Вкладка View Control (Визуальный контроль), список предварительных настроек/сцен

16.1.4

Контроль AUX

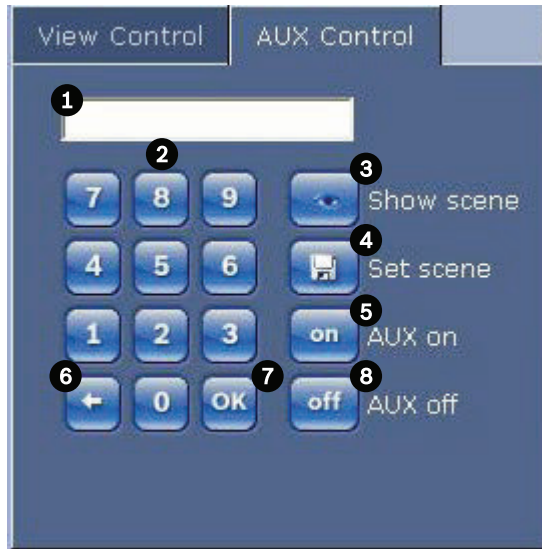
Вкладка «Контроль Aux»

Вкладка **Контроль AUX** используется для ввода запрограммированных клавиатурных команд управления. Эти команды состоят из номера команды и соответствующей функциональной клавиши («Показать сцену», «Установить сцену», «AUX вкл.» или «Aux выкл.»). Соответствующая комбинация отправляет команду камере или отображает экранное меню.

Чтобы открыть вкладку **Контроль AUX**, перейдите на страницу **LIVE** и щелкните вкладку **Контроль AUX**.

(Список всех команд AUX приведен в разделе Таблица команд пользователя.)

По умолчанию устройство настроено на использование суммарно 256 препозиций. Некоторые устаревшие системы могут поддерживать не более 99 препозиций. В этом случае камеру можно настроить на использование от 1 до 99 препозиций. Нажмите клавиши 151 на клавиатуре и щелкните элемент **AUX вкл.**



1	Поле номера команды
2	Клавиатура (номера 0-9)
3	Показать предустановленную сцену
4	Установить предустановленную сцену
5	Выполнить команду
6	Удалить номер из поля Command Number (Номер команды)
7	Используется для выбора пунктов меню
8	Прекращение выполнения команды

Чтобы ввести команду управления с клавиатуры:

1. Поместите курсор в поле Command Number (Номер команды).
2. Щелкните нужный номер команды на экранной клавиатуре.
3. Нажмите кнопку Aux on (Aux вкл.) или Aux off (Aux выкл.), чтобы выполнить команду или остановить выполнение команды.
4. Если выполнение команды приводит к появлению меню, воспользуйтесь стрелками Вверх/Вниз на вкладке View Control (Визуальный контроль), чтобы перейти к нужному пункту меню. Нажмите кнопку Focus (Фокус) или Iris (Диафрагма), чтобы выбрать пункт меню.

16.1.5

Предустановки

Чтобы установить предустановленный снимок:

Предустановленный снимок (или сцена) представляет собой позицию камеры, сохраненную для дальнейшего использования.

1. Перемещайте курсор над изображением в реальном времени и дождитесь появления направляющей стрелки.
2. Нажмите и удерживайте кнопку мыши, чтобы повернуть камеру в положение, которое вы хотите сохранить.
3. С помощью экранной клавиатуры введите любое число от 1 до 256 для идентификации номера сцены.
4. Нажмите кнопку Set scene (Установить сцену). В области изображения отображается сообщение с указанием номера сохраненного снимка.

Чтобы просмотреть предустановленный снимок:

1. Щелкните номер сцены, которую вы хотите просмотреть, на экранной клавиатуре.
2. Нажмите кнопку Show scene (Показать сцену).



Замечания!

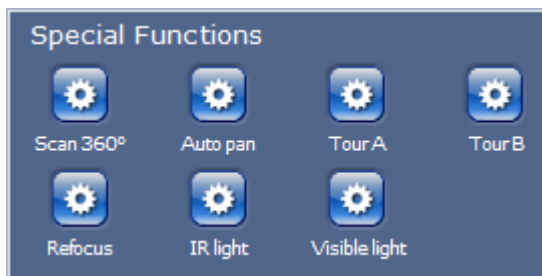
Для получения более подробных сведений о настройках и элементах управления камеры щелкните ссылку **Help on this page?** (Необходима справка по этой странице?), чтобы открыть интерактивную справку.

16.1.6

Специальные функции

Страница LIVE: специальные функции

На странице **LIVE** камеры имеется несколько кнопок специальных команд.



Обзор 360°

Нажмите эту кнопку для запуска непрерывного панорамирования на 360°. Чтобы остановить непрерывное панорамирование, нажмите directional control (Настройка направления) на вкладке View Control (Визуальный контроль).

Автопанорамирование

Нажмите эту кнопку для поворота камеры в установленных пределах. Чтобы задать левый и правый пределы панорамирования, см. в руководстве по эксплуатации. Чтобы остановить непрерывное панорамирование, нажмите "Настройка направления" на вкладке "Визуальный контроль".

Маршрут A / Маршрут B

Нажмите одну из этих кнопок, чтобы начать непрерывное воспроизведение записанного маршрута патрулирования. Записанный маршрут патрулирования сохраняет все движения камеры, сделанные вручную во время записи, включая диапазон панорамирования, скорость наклона и трансфокации и другие изменения настроек объектива. Чтобы остановить маршрут патрулирования, щелкните элемент управления направлением на вкладке «Визуальный контроль».

Поиск начальной позиции

Нажмите эту кнопку, чтобы камера начала поиск своей начальной позиции. На экранном меню отображается сообщение: «Экранное меню: поиск начальной позиции».

Фокусировка

Нажмите эту кнопку, чтобы активировать на камере режим автофокусировки. На экранном меню отображается сообщение: «Экранное меню: камера [номер] / Автофокусировка: КНОПКА ВЫБОРА».

Перефокусировка

Нажмите кнопку **Перефокусировка** для выполнения команды «Фокусировка одним нажатием». Команда активирует функцию автофокусировки после прекращения движения камеры.

Ночной режим

Нажмите эту кнопку, чтобы активировать или деактивировать на камере ночной режим. Через несколько секунд камера переключится в другой режим.

ИК-подсветка

Нажмите кнопку **ИК-подсветка** для включения ИК-подсветки. Нажмите кнопку еще раз, чтобы отключить подсветку.

Видимый свет

Нажмите кнопку **Видимый свет** для включения видимого света. Нажмите кнопку еще раз, чтобы отключить подсветку.

См. также

– *Уровень подавления шума, Страница 75*

16.1.7**Цифровой ввод/вывод**

Значок тревожного сигнала служит для информационных целей и обозначает состояние тревожного входа: при срабатывании тревожного сигнала значок загорается синим цветом. Отображение сигнала тревоги и сопутствующей информации зависит от конфигурации устройства. Более подробные сведения см. в интерактивной справке.

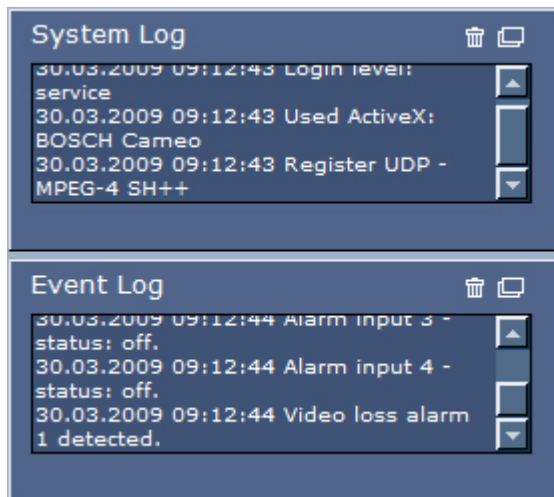
Включающее реле

Можно включать присоединенные устройства при помощи реле в камере (например, прожекторы или устройства для открывания дверей).

- ▶ Для активирования данного режима нажмите значок реле рядом с видеоизображением. После активации реле значок отображается красным цветом.

16.1.8**Системный журнал/журнал событий****Системный журнал**

Поле **Системный журнал** содержит информацию о рабочем состоянии камеры и подключений. Эти сообщения могут автоматически сохраняться в файл (см. интерактивную справку камеры).



Такие события, как включение и выключение сигналов тревоги, отображаются в поле **Журнал регистрации событий**. Эти сообщения могут автоматически сохраняться в файл (см. интерактивную справку камеры).

1. Чтобы удалить записи, щелкните значок удаления в правом верхнем углу соответствующего поля.
2. Чтобы просмотреть подробные сведения журнала, щелкните значок в правом верхнем углу соответствующего поля. Откроется новое окно.

16.1.9

Аудио

Аудиофункция

Все пользователи, подключенные к камере с помощью веб-браузера, могут принимать от нее аудиосигналы. Аудиосигналы могут быть отправлены камере только тем пользователем, который первым подключился к устройству.

1. На странице **LIVE** щелкните мышью в любом месте рядом с видеоизображением, чтобы переместить фокус с ActiveX.
2. Нажмите и удерживайте клавишу F12 для установления голосового соединения с камерой. В строке состояния браузера отображается сообщение Send Audio ON (Отправка аудио ВКЛ.).
3. Отпустите клавишу F12, когда требуется прервать отправку аудиосигнала камере. В строке состояния отображается сообщение Send Audio OFF (Отправка аудио ВЫКЛ.).



Замечания!

После разрыва подключения к камере голосового контакта следующий пользователь может подключиться к камере, чтобы отправить ей аудиоданные.

16.1.10

Сохранение снимков

Сохранение снимков

Вы можете сохранять отдельные изображения в формате JPEG из видеопоследовательности, отображаемой в данный момент на странице **LIVE**, на жестком диске вашего компьютера. Значок для записи отдельных изображений отображается только в том случае, если устройство настроено на активацию данного процесса.

- ▶ Щелкните значок. Папка, в которой сохраняются изображения, зависит от конфигурации камеры.



16.1.11

Запись

Запись видеопоследовательностей

Вы можете сохранять фрагменты видеопоследовательности, отображаемой в данный момент на странице **LIVE**, на жестком диске вашего компьютера. Значок для записи видеопоследовательностей отображается только в том случае, если устройство настроено на активацию данного процесса.

- ▶ Нажмите значок, чтобы начать запись. Папка, в которой сохраняются изображения, зависит от конфигурации камеры. Красная точка на значке указывает на то, что идет запись.



1. Чтобы остановить запись, щелкните значок записи еще раз.
2. Чтобы изменить место хранения записанного видео, выберите **Расширенный режим > Запись > Управление устройствами хранения** на странице **НАСТРОЙКИ**.

Разрешение изображения

Последовательности сохраняются с разрешением, которое установлено в параметрах кодера (см. *Базовый режим: Сеть, Страница 52*).

16.1.12

Воспроизведение

Доступ к видеозаписям со страницы Recordings (Записи) / PLAYBACK (ВОСПРОИЗВЕДЕНИЕ)

Нажмите **Записи**, чтобы перейти к странице **Записи** со страницы **LIVE** или **НАСТРОЙКИ** (ссылка **Записи** доступна, только если выбран носитель данных).

Выбор записей

Все сохраненные последовательности отображаются в списке. Каждой последовательности присваивается номер дорожки. При этом отображаются время начала и окончания записи, длительность записи, количество тревожных сигналов и тип записи.

Порядок воспроизведения записанных видеопоследовательностей:

1. Выберите **Запись 1** или **2** в раскрывающемся меню. (Содержимое для 1 и 2 идентично, различаться могут лишь качество и местоположение.)
2. Для просмотра списка используются кнопки со стрелками.
3. Щелкните дорожку. Начнется воспроизведение выбранной последовательности.

Экспорт на FTP

Нажмите кнопку **Экспорт на FTP**, чтобы отправить текущую дорожку FTP-серверу. При необходимости измените время в пределах выбранного диапазона.

Управление воспроизведением

Для быстрой ориентации под видеоизображением расположен индикатор времени. Интервал времени, связанный с последовательностью, отображается серым цветом. Стрелка зеленого цвета над индикатором указывает на изображение, которое воспроизводится в данный момент.



Шкала времени предоставляет различные возможности переходов в пределах последовательности и между различными последовательностями.

- Отображаемый интервал времени можно изменить щелчком на значке плюс или минус. Отображаемый интервал времени может изменяться от двух месяцев до нескольких секунд.
- При необходимости перетащите зеленую стрелку к той точке, в которой должно начаться воспроизведение.
- Красные полоски указывают на те моменты, когда были включены сигналы тревоги. Протащите зеленую стрелку на эти точки для быстрого перехода к соответствующим событиям.

Воспроизведением можно управлять при помощи кнопок, расположенных под видеоизображением. Кнопки имеют следующие функции:



Начало или приостановка воспроизведения



Переход к началу активной видеопоследовательности или к предыдущей видеопоследовательности в списке




Переход к началу следующей видеопоследовательности в списке


Вы можете установить скорость воспроизведения при помощи (ползункового) регулятора скорости.




Закладки

Кроме того, вы можете установить так называемые закладки и быстро переходить к ним. Эти закладки отображаются в виде маленьких желтых стрелок над интервалом времени. Используйте закладки следующим образом:

 Переход к предыдущей закладке

 Установка закладки

 Переход к следующей закладке

Закладки действительны только тогда, когда вы находитесь на странице Записи, они не сохраняются вместе с видеоизображениями. После выхода с этой страницы все закладки удаляются.

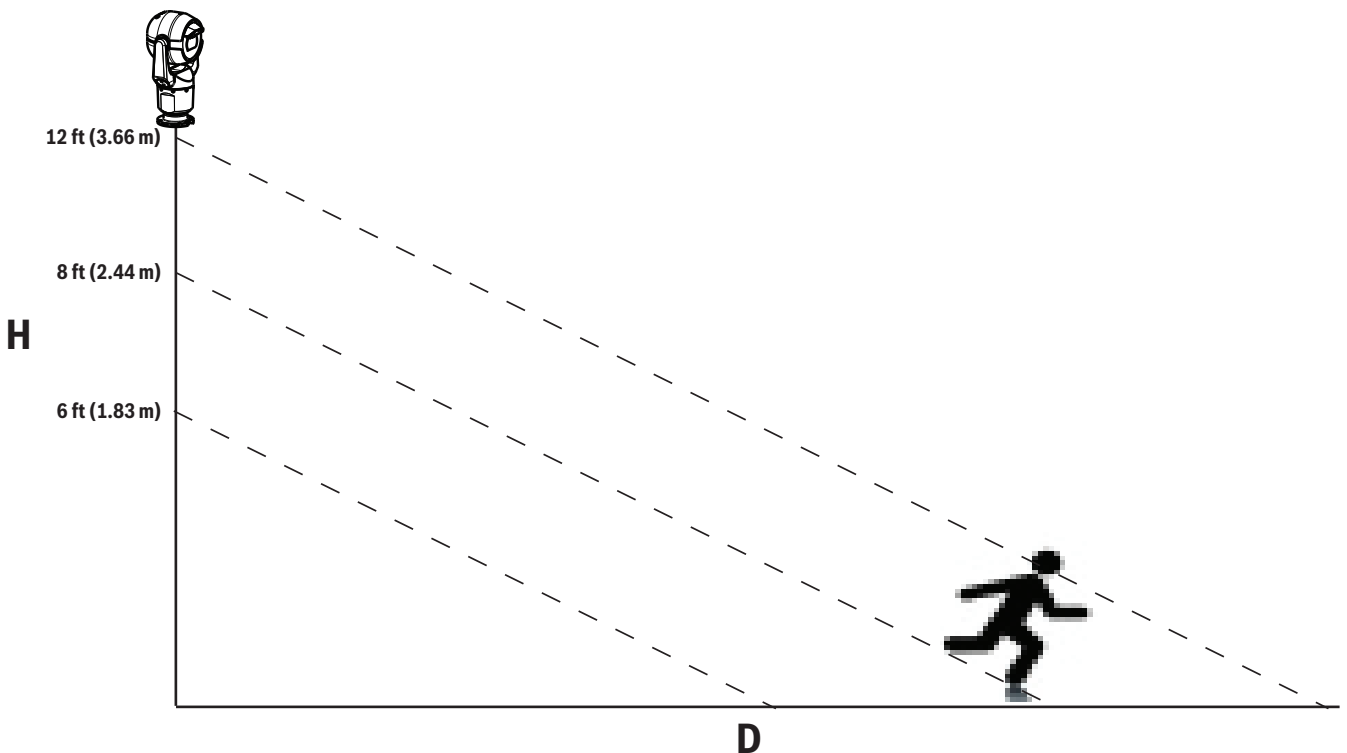
16.2

Использование интеллектуального слежения Intelligent Tracking

Настройка интеллектуального слежения

В камере используется встроенная интеллектуальная система анализа видеоданных (IVA) для непрерывного слежения за объектом, даже когда он заходит за маскировку части изображения или стационарный объект. С помощью объектов, обнаруженных системой IVA в стационарной предустановленной позиции, камера активирует функцию интеллектуального слежения Intelligent Tracking.

Функция интеллектуального слежения Intelligent Tracking позволяет непрерывно следить за отдельными людьми или объектами на экране. Эта функция обнаруживает движущийся объект и увеличивает масштаб приблизительно на 50 % (порог масштабирования отслеживания по умолчанию) от поля обзора для объекта средней высотой около 180 см. Данная функция управляет действиями панорамирования, наклона и увеличение камеры для удержания выбранного объекта на сцене.



Чтобы включить функцию интеллектуального слежения Intelligent Tracking, должно быть выполнено одно из следующих условий:

- На странице VCA вкладки «Настройки» должен быть установлен флажок «IVA в бесшумном режиме». Обратитесь к разделу VCA (*Анализ видеоданных*), Страница 88,
- На странице VCA вкладки «Настройки» система IVA должна быть активна хотя бы для одной предустановленной сцены. Если система IVA настроена для одной сцены, тогда для всех остальных сцен интеллектуальное слежение Intelligent Tracking по умолчанию включено. Однако функция интеллектуального слежения Intelligent Tracking отключена для сцен, для которых активирован модуль Motion+ из IVA Flow.

Замечания!



Если функция интеллектуального слежения Intelligent Tracking активна, выполняются нижеперечисленные действия.

В сценах с функцией интеллектуального слежения Intelligent Tracking все остальные объекты IVA отключены.

Камера автоматически отключает отображение направлений по компасу. После отключения функции интеллектуального слежения Intelligent Tracking камера возобновляет отображение направления по компасу. Подробнее о функции компаса см. в разделе *Цифровое увеличение*, Страница 76.

Рекомендации по реализации интеллектуального слежения Intelligent Tracking

На работу функции интеллектуального слежения Intelligent Tracking могут влиять такие факторы, как угол обзора и нежелательное движение (например, деревьев). Для обеспечения плавной работы функции интеллектуального слежения Intelligent Tracking воспользуйтесь приведенными ниже рекомендациями.

- **Стабильность монтажной поверхности / кронштейна**
 - Устанавливайте камеру в наиболее стабильном положении. Избегайте мест, подверженных вибрациям, вызванным, например, установленным на крыше кондиционером. Эти вибрации могут вызывать осложнения в тех случаях, когда камера фокусируется на объекте.
 - По возможности используйте подвесные кронштейны. Такое крепление обеспечивает наибольшую степень стабильности камеры.
 - При установке на парапет используйте натяжные провода для защиты от сильного ветра.
- **Зона обзора**
 - Выберите такое местоположение и угол обзора, которые позволяют потоку людей двигаться поперек зоны обзора камеры.
 - Избегайте движения непосредственно по направлению к камере.
 - Избегайте мест большого скопления людей, например, магазинов или перекрестков. Интеллектуальное слежение Intelligent Tracking оптимизировано для сцен с очень небольшим числом движущихся объектов.
- **Нежелательное движение**
 - Следует избегать попадания в поле обзора камеры неоновых огней, мигающего света, ночных фонарей и отраженного света (например, от оконных стекол или зеркал). Такие источники света могут негативно повлиять на работу функции интеллектуального слежения Intelligent Tracking.
 - Избегайте движения листьев/веток, представляющего собой постоянное фиксированное движение.

Использование функции интеллектуального слежения Intelligent Tracking

Ниже описываются варианты поведения функции интеллектуального слежения Intelligent Tracking.

- **Камера обнаруживает движущийся объект и автоматически его отслеживает**
Действия пользователя всегда имеют приоритет над интеллектуальным слежением Intelligent Tracking. Если пользователь берет на себя управление, когда камера активно отслеживает объект, камера попытается отследить данный объект по истечении периода бездействия.
- **Функция интеллектуального слежения Intelligent Tracking для отслеживания обнаруженного объекта может быть вызвана тревожным сигналом системы IVA.**
Необходимо задать правило срабатывания по событию IVA. Можно задать следующие стандартные задачи: Object in field (Объект в поле), Crossing Line (Пересечение линии), Loitering (Праздношатание), Condition change (Изменение условий), Following route (Следование по маршруту), Entering field (Вход в поле) и Leaving field (Выход из поля). Подробную информацию см. в *IVA 5.60 Operation Manual* (Руководство по эксплуатации IVA 5.60).
- **В области изображения в реальном времени пользователь вручную выбирает объект для отслеживания.**
Функция интеллектуального слежения Intelligent Tracking позволяет пользователям идентифицировать отслеживаемый движущийся объект, щелкнув его на странице **LIVE**.
- **Команда AUX 78 используется для включения/отключения функции интеллектуального слежения Intelligent Tracking.**
Команда AUX вкл. 78 включает режим Auto (Авто) для функции интеллектуального слежения Intelligent Tracking. Эту команду можно использовать вместе с механизмом обработки правил.

Использование интеллектуального слежения Intelligent Tracking




Нижеперечисленные параметры страницы **LIVE** используются для управления функцией интеллектуального слежения Intelligent Tracking.

Примечание. Если описываемые элементы управления не отображаются на странице **LIVE**, убедитесь, что на странице **LIVE Functions** установлен флажок **Show 'Tracking'** (Показывать «Отслеживание»). Обратитесь к разделу *Функции страницы LIVE, Страница 60*,



- **Off (Выкл.):** отключает функцию интеллектуального слежения Intelligent Tracking.
- **Auto (Авто):** в этом режиме камера активно анализирует видео в целях обнаружения любых движущихся объектов. При обнаружении движения камера начинает отслеживание движущегося объекта. Этот режим наиболее полезен в сценариях, когда на сцене не ожидается движение.
- **Click (Щелчок):** в этом режиме пользователи могут щелкнуть объект, движущийся на отображаемом в реальном времени изображении, чтобы начать отслеживать его движение. Этот режим наиболее полезен для сценариев, где предполагается обычная активность на сцене.

Если для функции интеллектуального отслеживания Intelligent Tracking задано значение «Авто» или «Щелчок», на изображении в реальном времени отображается значок в виде глаза с символом, который передает состояние интеллектуального слежения Intelligent Tracking.

Графика	Описание	Описание
	Белая мигающая точка	Функция интеллектуального слежения Intelligent Tracking активно отслеживает целевой объект.
	Серый глаз с красным крестиком «X»	Функция интеллектуального слежения Intelligent Tracking потеряла выбранный объект и ожидает повторного появления целевого объекта, используя последнюю известную траекторию. В состоянии «БЕЗДЕЙСТВИЕ» камера не ищет другие движущиеся объекты.
	Серый глаз без символов	Функция интеллектуального слежения Intelligent Tracking находится в режиме ожидания и готова начать отслеживание целевого объекта.
	Серый глаз с символом паузы	Функция интеллектуального слежения Intelligent Tracking пытается пассивно отслеживать целевой объект, пока камерой управляет пользователь.

Отслеживание, активируемое правилами IVA

В этом режиме камера непрерывно анализирует сцену в поисках тревожных сигналов IVA или нарушений правил IVA. При нарушении правила IVA запускается усовершенствованная функция камеры и начинается отслеживание объекта или человека, из-за которого сработала тревога. Это позволяет камере отслеживать движущиеся представляющие интерес объекты, не отвлекаясь на другие движущиеся объекты на сцене.

Чтобы активировать этот режим, необходимо включить IVA, выбрав IVA 5.6 или IVA 5.6 Flow в поле **Тип анализа** страницы **VCA** (на странице **ПАРАМЕТРЫ** выберите **Расширенный режим > Тревожный сигнал > VCA**). Подробную информацию см. в *IVA 5.60 Operation Manual* (Руководство по эксплуатации IVA 5.60).

Если установлен флажок **Показать метаданные VCA** на странице **LIVE Functions** (на странице **ПАРАМЕТРЫ** выберите **Расширенный режим > Веб-интерфейс > LIVE Functions**), в режиме реального времени на странице **LIVE** будут отображаться следующие объекты метаданных:

- на видео изначально идентифицируются движущиеся объекты;
- на видео идентифицируются активно отслеживаемые движущиеся объекты;
- при потере движущегося объекта появляется ромб, указывающий участок, на котором был потерян целевой объект.

Функция интеллектуального слежения Intelligent Tracking может прекратить отслеживание целевого объекта по нескольким причинам.

- Целевой объект, за которым следит функция интеллектуального слежения Intelligent Tracking, перестал двигаться.
- Целевой объект зашел за статический объект на сцене.

В таких случаях функция интеллектуального слежения Intelligent Tracking переключается в режим БЕЗДЕЙСТВИЕ (розовый значок в виде глаза) и ожидает повторного появления целевого объекта на сцене. Камера снова начинает отслеживание, если целевой объект

начинает двигаться в той же области, в которой прекратил двигаться исходный целевой объект, или если камера обнаруживает движение объекта вдоль последней известной траектории.

16.3

Рекомендованное использование камеры MIC

Компания Bosch рекомендует учитывать описанные ниже аспекты, чтобы оптимизировать эксплуатацию камеры Bosch.

1. Патрулирование и маршруты патрулирования по препозициям

Данная камера обеспечивает полный обзор на 360°, используя непрерывное патрулирование или патрулирование по препозициям. В зависимости от типа выбранного патрулирования камера может двигаться непрерывно (панорамирование, наклон или оба движения) или между выбранными предустановленными положениями.

Непрерывное патрулирование

Патрулирование является очень эффективным способом мониторинга всей сцены, но если этот параметр настроен неправильно, непрерывное патрулирование может значительно сократить срок службы камеры.

Непрерывное патрулирование следует использовать в условиях, где патрулирование требуется выполнять в фиксированном промежутке времени в течение дня (не более двенадцати часов в день). Кроме того, для достижения наилучших результатов непрерывное патрулирование следует использовать в сценах с достаточным уровнем освещенности (50 люкс или выше), длительность должна быть не меньше 60 с, а маршрут панорамирования/наклона должен быть плавным (без беспорядочных остановок и стартов) с объективами, настроенными на широкий угол (фокус на бесконечность). Данный маршрут патрулирования также должен включать движение с наклоном не менее 10°.

Патрулирование по препозициям

Для сценариев, когда требуется, чтобы камера непрерывно двигалась большую часть дня, Компания Bosch рекомендует перевести камеру в режим патрулирования по препозициям с перемещением по требуемому набору препозиций. Для получения наилучших результатов у каждой препозиции период переключения никогда не должен быть меньше 5 с.

2. Параметры освещенности и фокуса сцены

В камере оптимальная фокусировка изображения обеспечивается с помощью высокочувствительного датчика изображения и высококачественного объектива с точным управлением цепи привода. Механизм автофокусировки непрерывно пытается добиться четкого отображения деталей изображения. При слабом освещении и низкой контрастности механизм автофокусировки может не суметь найти правильные фокусные точки из-за недостатка детализации сцены. В этом случае привод фокусировки продолжает работать в поисках оптимального фокуса. Если это состояние сохраняется длительное время, возможно повреждение механизма фокусировки камеры, не поддающееся ремонту.

Для получения наилучших результатов освещенность сцены (видимое освещение и/или ИК-подсветка) следует поддерживать на уровне, позволяющем камере легко разрешать детали сцены. Требования к освещенности зависят от конкретного места. Их выполнение следует проверить во время установки и настройки камеры. Для оптимальной работы камера освещенность сцены должна быть не ниже 50 люкс.

Для сцен, в которых не удается поддерживать достаточный уровень освещенности, камера должна использоваться с автофокусировкой одним нажатием («Точечный фокус»), а также следует избегать непрерывного патрулирования.

3. Технология PoE (Power over Ethernet)

Для подключения камеры к сети PoE используйте только сертифицированные устройства High PoE, которые Компания Bosch рекомендует или предлагает, такие как адаптер Адаптер High PoE или источник питания VIDEOJET connect. Неправильное сетевое соединение может вызвать периодическую перезагрузку камеры. Если камера часто перезагружается, проверьте ее работу с другим источником питания.

16.4

Использование очистителя/омывателя (протокол Bosch)

Предустановленное положение для функции омыwania/очистки – предустановка 62. Специалист по установке должен определить предустановку 62 (желательно в том месте, где расположен патрубок стеклоочистителя, который может направлять моющую жидкость непосредственно в окно камеры), прежде чем приступить к использованию функции омывателя/очистителя.

Чтобы включить функцию омывателя/очистителя, нажмите кнопку ON-105-ENTER и убедитесь в выполнении описанной ниже последовательности.

1. Стеклоочиститель перемещается в предустановленное положение.
2. Омыватель включается на пять секунд. Одновременно включается стеклоочиститель и выполняет пять протираний.
3. Отключается омыватель. Отключается стеклоочиститель.
4. Камера поворачивается в свое предыдущее положение PTZ (и переключается в неактивный режим, если применимо).

Чтобы включить стеклоочиститель вручную (или при включении или отключении соответствующего тревожного события):

Нажмите **ON-102-ENTER**.

Примечание. Стеклоочиститель отключается автоматически через пять минут использования.

Порядок включения прерывистого режима протирания

Нажмите **ON-103-ENTER**. Стеклоочиститель выполняет два протирания, возвращается в исходное положение и отключается через 15 секунд.

Включение стеклоочистителя для выполнения пяти (5) протираний

Нажмите **ON-104-ENTER**. Стеклоочиститель выполняет пять протираний, затем переходит в исходное положение и выключается.



Замечания!

Если произошел сбой питания во время работы стеклоочистителя, после восстановления питания стеклоочиститель возвращается в исходное положение. Стеклоочиститель никогда не останавливается перед окном камеры.

16.5

Использование омывателя/очистителя (протокол Pelco)

Чтобы активировать функции омывателя/очистителя в протоколе Pelco, выполните следующие действия.

1. На странице **ПАРАМЕТРЫ** щелкните Подсветка/Стеклоочиститель > Стеклоочиститель/Омыватель, нажмите кнопку «Начать» и выйдите из меню.
2. Установите камеру таким образом, чтобы сопло омывателя могло распылить чистящее средство по поверхности окна камеры.
3. Нажмите 62 и затем «Предв. настр.». Нажмите и удерживайте «Предв. настр.» в течение 2 секунд до тех пор, пока в экранном меню не появится сообщение «Сцена 62 сохранена».

Примечание. Если данная препозиция уже была установлена, отобразится сообщение с запросом перезаписать текущую сцену.

4. Активируйте функцию омывателя/очистителя. Нажмите клавишу 1, а затем AUX-ON на клавиатуре. Камера переместится в предустановленное положение 62. Сопло распыляет чистящее средство по поверхности окна камеры, а затем окно вытирается насухо стеклоочистителем. Камера возвращается в свое предыдущее положение или продолжает выполнять функцию, начатую до включения омывателя/очистителя.



Замечания!

В зависимости от настроек камеры на мониторе может отображаться стоп-кадр видеоизображения стеклоочистителя во время или после очистки. Чтобы отменить отображение стоп-кадра, отключите параметр «Стоп-кадр при установке на репозицию» в меню «Настройка PTZ».

16.6 Настройка параметров ИК-подсветки

В таблице ниже предоставляются допустимые комбинации настроек для включения ИК-подсветки. Чтобы включить ИК-подсветку, отойдите меню и задайте для параметров «Ночной режим», «ИК-прожектор» и «Инфракрасная коррекция фокуса» значения, указанные в таблице ниже, в зависимости от нужного результата.

				РЕЗУЛЬТАТЫ	Примечания
Меню	Ночной режим	ИК-прожектор	Инфракрасная коррекция фокуса		
Модель: камера MIC с ИК					
Параметр	Авто	Авто	Авто (или ВКЛ., если параметр «Авто» недоступен)	В течение 10 секунд после переключения в ночной режим включаются ИК-лампы.	Это рекомендованная конфигурация.
	Авто	Выкл.	Авто (или ВКЛ., если параметр «Авто» недоступен)	ИК-лампы включаются по сигналу Aux 54 или тревожному сигналу.	Эта настройка используется для управления ИК-лампами вручную.
	Выкл.	Авто	Авто (или ВКЛ., если параметр «Авто» недоступен)	Камера переходит в ночной режим по сигналу Aux 57 или тревожному сигналу.	Эта настройка используется для управления ночным режимом вручную.
Модель: камера MIC без ИК					
Параметр	Авто	--	Вкл.	При использовании внешних ИК-ламп пользователь должен управлять инфракрасной коррекцией фокуса с помощью сигнала Aux 67 или тревожных сигналов.	Для управления инфракрасной коррекцией фокуса с помощью камеры MIC (без ИК-подсветки).

Других допустимых комбинаций нет. Любые другие комбинации могут вызвать в камере неполадки с фокусировкой («неполадки фокуса»). Пример недопустимой комбинации:

- Ночной режим = Авто
- ИК-прожектор = Авто

- Инфракрасная коррекция фокуса = Выкл.
- Эта комбинация настроек включает *широкоугольный* размытый вид. (При увеличении масштаба (по углу TELE) вид фокусируется).

16.7

Отправка логотипа пользователя

Клиенты могут отправлять специальные логотипы, отображаемые в веб-браузере устройства.

Все изображения пользовательских логотипов должны удовлетворять следующим требованиям.

- Требуемый формат файла: .bmp.
- Высота и ширина не должны превышать 128 пикселей.
- Глубина цвета должна составлять 8 бит (растр 256 цветов).

Отправка файла логотипа

1. При необходимости откройте браузер. Щелкните **Конфигурация**.
2. Щелкните **Общие**. Выберите **Надписи на экране**.
3. Выберите поле **Вывод названия камеры**. Выберите расположение логотипа: *Внизу*, *Сверху* или *Другое*.
Примечание. Если выбрано значение *Другое*, отобразятся дополнительные поля (**Положение (XY)**), в которых можно указать точное расположение логотипа. Введите значения для нужного местоположения в поле **Положение (XY)** (от 0 до 255).
4. Щелкните **Поиск логотипа**, чтобы открыть диалоговое окно поиска файла. Выберите файл изображения (.bmp).
5. Нажмите кнопку **Отправить**, чтобы перенести файл в память камеры.
Должно отобразиться сообщение «Отправка прошла успешно».
Новый логотип заменяет предыдущий, если применимо.
6. Выберите поле **Расположение логотипа**. Выберите место относительно названия камеры, где будет располагаться логотип: *Слева*, *Справа* или *Только логотип*.
(Значение по умолчанию — *Выкл.*)
7. Нажмите «Установить» для сохранения параметров.

Настройка прозрачности логотипа (дополнительно)

1. Установите флажок **Прозрачный фон**.
2. Нажмите «Установить» для сохранения параметров.
3. Обратите внимание, что цвет всей первой строки логотипа является цветом, который сменится на прозрачный в остальной части логотипа. Например, если первая строка белая, все идентичные белые части логотипа станут прозрачными.

Изменение названия камеры

1. Щелкните **Общие**. Выберите **Идентификация**.
2. Удалите весь текст в поле **Название камеры**.
3. При необходимости измените название камеры.
4. Нажмите «Установить» для сохранения параметров.

16.8

Двух- и трехстрочные названия камеры

Существует два варианта отображения названия камеры, которые не следует использовать вместе. Выберите один из следующих режимов.

- Режим 1: азимут, высота, компас, увеличение
- Режим 2: название камеры и компас

Режим 1: азимут, высота, компас, увеличение

Выберите один из следующих параметров.

- Отображение азимута/высоты и значения увеличения (оптического или цифрового) внизу экрана. Воспользуйтесь командой AUX ON-95-ENTER.
- Отображение азимута/высоты/компаса внизу экрана. Воспользуйтесь командой AUX ON-96-ENTER.

Режим 2: название камеры и компас

Выберите один из следующих параметров. Пользователь может переключаться между двумя параметрами.

- Отобразите 2 (две) строки текста вверху видео. Воспользуйтесь командой AUX ON-75-ENTER.
- Отобразите 3 (три) строки текста вверху видео. Воспользуйтесь командой AUX ON-76-ENTER.

О шрифтах для названий камеры

- Стилль шрифта по умолчанию – белый текст на прозрачном фоне. Размер шрифта изменить невозможно.
- С помощью команды AUX ON-77-ENTER пользователи могут вручную изменить цвет шрифта, если камера работает в дневном режиме. Смена цветов текста происходит в следующей последовательности: белый > желтый > фиолетовый > красный > голубой > зеленый > синий > белый.
- С помощью команды AUX OFF-77-ENTER пользователи могут снова установить цвет по умолчанию (белый).
- Цвет шрифта автоматически меняется на белый, когда камера переходит в ночной режим.
- Когда камера возвращается в дневной режим, автоматически используется выбранный цвет шрифта.

Доступный набор символов

Допустимые символы:

- A-Z (верхний регистр)
- 0-9
- Другие символы, например - [ПРОБЕЛ]! " \$ & ' , . / : ?

Недопустимые символы:

- символы нижнего регистра (a-z)
- Подчеркивания (_)
- Сохраните эти параметры, чтобы в случае отключения питания система смогла восстановить пользовательские значения после восстановления работоспособности.

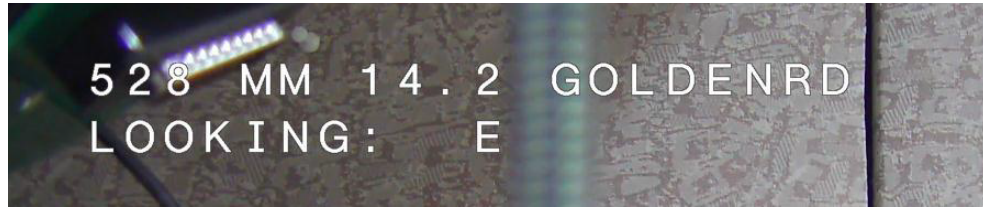
Двухстрочное название камеры

Вверху видео отображаются две текстовых строки.

В первой строке отображаются первые 20 символов названия/ИД камеры. Пользователи могут редактировать этот текст, указав название трассы, расположение камеры и т. д.

Во второй строке отображается следующий текст: «LOOKING: X» или «LOOKING: XX» (без кавычек), где «X» и «XX» – направления компаса. Конечный пользователь не может редактировать эту строку.

- LOOKING всегда отображается на английском языке и имеет фиксированное расположение в экранном меню.
- X или XX обозначает направление компаса, которое автоматически обновляется при панорамировании камеры. «A» обозначает «Север», «ЮГ», «Восток» или «Запад». «AA» обозначает «Северо-восток», «Северо-запад», «Юго-восток» или «Юго-запад».



Трехстрочное название камеры

В строках 1 и 2 отображаются первые 20 символов обеих строк названия/ИД камеры. Пользователи могут редактировать обе строки, указав название трассы, расположение камеры и т. д.

Во второй строке отображается следующий текст: «LOOKING: X» или «LOOKING: XX» (без кавычек), где «X» и «XX» — направления компаса. Конечный пользователь не может редактировать эту строку.



- LOOKING всегда отображается на английском языке и имеет фиксированное расположение в экранном меню.
- X или XX обозначает направление компаса, которое автоматически обновляется при панорамировании камеры. «А» обозначает «Север», «Юг», «Восток» или «Запад». «АА» обозначает «Северо-восток», «Северо-запад», «Юго-восток» или «Юго-запад».

16.9

Азимут, высота, и направления по компасу

В правом нижнем углу изображения на дисплее камеры может отображаться следующая информация.

- **Азимут** — угол панорамирования от нуля до 359 градусов с шагом один градус. Азимут нуль градусов соответствует северу.
- **Высота** — положение наклона от нуля (горизонт) до -90 градусов (камера направлена вертикально вниз) с шагом один градус.
- **Компас** — выраженное в главных или четвертных компасных румбах (С, СВ, В, ЮВ, Ю, ЮЗ, З, СЗ) направление камеры по компасу.

Камера позволяет отображать только показания азимута/высоты или только направление по компасу, либо можно отображать и те, и другие показания одновременно. Камера отображает показания азимут/высота и направление по компасу в формате «180 / -45 S», где:

- 180 — это положение азимута или панорамирования в градусах.
- -45 — это положение подъема или наклона в градусах.
- S — это направление по компасу (выраженное в главных или четвертных компасных румбах).

Камера использует азимут для определения направления компаса. В следующей таблице показан диапазон азимутов и соответствующее ему направление по компасу.

Диапазон азимутов	Направление по компасу
от 21° до 65° СЗ (Северо-запад)	от 66° до 110° В (Восток)
от 111° до 155° ЮВ (Юго-восток)	от 156° до 200° Ю (Юг)
от 201° до 245° ЮЗ (Юго-запад)	от 246° до 290° З (Запад)
от 291° до 335° СЗ (Северо-запад)	от 336° до 20° С (Север)
от 21° до 65° СЗ (Северо-запад)	от 66° до 110° В (Восток)
от 111° до 155° ЮВ (Юго-восток)	от 156° до 200° Ю (Юг)
от 201° до 245° ЮЗ (Юго-запад)	от 246° до 290° З (Запад)
от 291° до 335° СЗ (Северо-запад)	от 336° до 20° С (Север)

Камера использует нулевую точку азимута, обычно установленную на магнитный север, в качестве положения панорамирования с нулевым градусом и в качестве направления на север по компасу. Затем камера отображает показание азимута и направление по компасу на основании количества градусов от нулевой точки азимута.



Замечания!

Bosch рекомендует, чтобы калибровка нулевой точки азимута выполнялась только установщиком. Повторная калибровка нулевой точки азимута может привести к неточным направлениям по компасу.

Порядок установки нулевой точки азимута

1. Определите направление на север по компасу, затем переместите камеру в это положение.
2. С помощью команды AUX OFF-90-ENTER отключите блокировку команд (если она включена).
3. С помощью команды AUX ON-94-ENTER установите нулевую точку азимута.

Отображение/скрытие показаний азимута/высоты

- С помощью команды AUX ON-95-ENTER отобразите показания азимута/высоты.
- С помощью команды AUX OFF-95-ENTER скройте показания азимута/высоты.

Отображение/скрытие направления компаса

- С помощью команды AUX ON-96-ENTER отобразите направление компаса.
- С помощью команды AUX OFF-96-ENTER скройте направление компаса.

17

Устранение неполадок

Таблица с предлагаемыми решениями возможных проблем

В приведенной ниже таблице указаны проблемы, которые могут возникнуть с камерой, и способы их устранения.

Проблема	Вопросы/Действия для устранения проблем
Отсутствует управление камерой.	<ul style="list-style-type: none"> – Убедитесь, что кабель LAN обеспечивает хорошее соединение и надежно закреплен. – Обновите страницу браузера и убедитесь, что видео обновляется. – Выключите и включите питание камеры.
Видеоизображение вращается, искажено или слишком много помех.	<ul style="list-style-type: none"> – Проверьте целостность всех разъемов и соединений кабелей Ethernet. <p>Если все в порядке:</p> <ul style="list-style-type: none"> – Обратитесь в службу технической поддержки Bosch.
Камера перемещается при перемещении других камер.	<ul style="list-style-type: none"> – Убедитесь, что правильно задан IP-адрес камеры. <p>Если IP-адрес камеры не задан, тогда:</p> <ul style="list-style-type: none"> – С помощью Configuration Manager проверьте, что у всех камер разные IP-адреса. Если есть две камеры с совпадающими адресами, измените адрес одной из них.
Отсутствует сетевое соединение.	<ul style="list-style-type: none"> – Проверьте все сетевые соединения. – Убедитесь, что максимальное расстояние между любыми Ethernet-подключениями не превышает 100 м. <p>Если все в порядке:</p> <ul style="list-style-type: none"> – Если устройство защищено межсетевым экраном, убедитесь, что для режима передачи видеосигнала выбрано значение UDP.
Камера не функционирует или работает не так, как ожидается, после того как она подверглась воздействию экстремально низких температур (ниже -40 °C).	<ul style="list-style-type: none"> - Дождитесь прогрева камеры. Перед началом работы функций PTZ требуется 60-минутный разогрев. - Если после прогрева камера по-прежнему не работает, выполните сброс камеры. В браузере в строке URL-адреса введите IP-адрес камеры и в конце укажите «/reset».
Камера часто или время от времени перезагружается	Проверьте работу камеры с использованием другого источника питания.
На экранном меню не отображается никакое сообщение.	Требуется комплект Video SDK от компании Bosch. Программное обеспечение третьих сторон для управления видео не использует этот комплект SDK.

На экране ничего не отображается.	Проверьте, правильно ли выполнено подключение шнура питания к сети между камерой и монитором?
Изображение на экране тусклое.	Проверьте, не загрязнен ли объектив? Если объектив загрязнен, протрите его мягкой чистой тканью.
Контраст экрана недостаточный.	Настройте контрастность монитора. Убедитесь, что камера не подвергается воздействию яркого света. Если да, измените положение камеры.
Изображение на экране мерцает.	Проверьте, не направлена ли камера непосредственно на солнце или источник люминесцентного освещения? Если да, измените положение камеры.
Изображение на экране искажено.	Проверьте, настроена ли частота сети правильно (синхронно). Если частота не настроена правильно, режим синхронизации от сети не может быть использован. Настройте режим синхронизации «Внутренняя». (частота сети Модели NTSC в режиме синхронизации от сети: 60 Гц.)
Отсутствует видеоизображение.	<ul style="list-style-type: none"> – Проверьте, подключено ли питание к источнику питания. – Для IP-камер: проверьте, доступна ли веб-страница камеры. Если доступна, попробуйте выключить и снова включить камеру. Если страница недоступна, тогда, возможно, задан неверный IP-адрес. Определите правильный IP-адрес с помощью Configuration Manager. Если все в порядке: <ul style="list-style-type: none"> – Проверьте, есть ли выход 24 В от трансформатора. Если все в порядке: <ul style="list-style-type: none"> – Проверьте целостность всех проводов и соединяемых разъемов к камере.

<p>Изображение слишком темное.</p>	<p>– Убедитесь в том, что для регулировки усиления установлено значение «Высокое».</p> <p>Если все в порядке:</p> <p>– Убедитесь в том, что для уровня автоматической диафрагмы установлено соответствующее значение.</p> <p>Если все в порядке:</p> <p>– Убедитесь в том, что снята крышка объектива.</p> <p>Если все в порядке:</p> <p>– Проверьте, не превышена ли максимальная длина кабеля Ethernet.</p> <p>Если все в порядке:</p> <p>– Восстановите все настройки камеры.</p>
<p>Слишком яркий фон, мешающий отображению объекта.</p>	<p>– Включите компенсацию фоновой засветки.</p>
<p>Посередине экранного меню отображается фраза High Shock Event на английском языке пока камера не будет сброшена.</p>	<p>Камера подверглась серьезному удару.</p> <ul style="list-style-type: none">– Проверьте целостность механических деталей и винтов (особенно на рычагах вилки).– Если видны следы серьезных повреждений, прекратите пользоваться камерой и обратитесь в сервисный центр Bosch за помощью.– Если следы повреждений не видны, выполните одно из следующих действий.<ul style="list-style-type: none">а) Выключите и включите питание камеры.б) Отправьте команду AUX OFF 65, чтобы удалить сообщение на экранном меню.– Если на камере настроена интеллектуальная система анализа видеоданных IVA, сообщение на экранном меню может препятствовать работе системы.

18 Обслуживание

Очистка — перед очисткой отсоедините устройство. Обычно достаточно протереть устройство сухой тканью, однако можно использовать также влажную неворсистую ткань. Не используйте жидкие средства для очистки и аэрозоли.

Отсутствие деталей, предназначенных для обслуживания пользователем

За исключением щетки внешнего стеклоочистителя, устройство не содержит деталей, предназначенных для обслуживания пользователем. По вопросам обслуживания или ремонта камеры обращайтесь в местный сервисный центр компании Bosch. В случае неисправности устройство должно быть снято с места установки для ремонта.

Проверки на месте

Рекомендуется проверять устройство на месте каждые шесть месяцев, чтобы проверить крепежные болты на закрепленность, прочность и отсутствие внешних повреждений. Осмотр этого устройства должен проводиться только специально подготовленным персоналом в соответствии с действующим сводом правил (например, EN 60097-17).

Сведения о камерах с прожекторами

Настоящий раздел применяется только к моделям камер, оснащенных дополнительными Дополнительный прожектор.

При обслуживании устройства следует отключать источник питания, чтобы избежать возможного воздействия излучения на глаза. Если отключить питание невозможно, следует использовать соответствующие защитные средства для блокировки светодиодной панели или использовать средства защиты глаз.

Снятие прожектора

Чтобы снять поврежденный или вышедший из строя прожектор, выполните указанные ниже действия.

1. Извлеките три винта Torx M4.
2. Установите заглушку (может находиться в отверстии для обслуживания адаптера MIC DCA или кронштейна для установки на стену; если заглушка отсутствует, см. примечание ниже).
3. **Примечание.** Если заглушка отсутствует, не снимайте прожектор до тех пор, пока не получите от Bosch новую заглушку.

19

Прекращение эксплуатации

19.1

Передача

Устройство распространяется только вместе с настоящим руководством по установке.

19.2

Утилизация



Отработавшее электрическое и электронное оборудование

Электрические и электронные устройства, непригодные к эксплуатации, необходимо собрать отдельно и передать для экологически безопасной переработки (согласно Директиве ЕС об утилизации отработанного электрического и электронного оборудования).

Утилизацию отработавших электрических и электронных устройств следует осуществлять с помощью систем возврата и сбора, действующих в данной стране.

20

Технические характеристики

Технические характеристики продукта см. в таблице данных для имеющейся камеры, которая представлена на соответствующих страницах интернет-каталога продуктов на веб-сайте www.boschsecurity.com.

21 Клавиатурные команды по номерам

Примечание: * обозначает команду «Заблокировано».

Функциональная клавиша	№ команды	Команда	Описание
Вкл./выкл.	1	Сканирование на 360° / Автопанорамирование (непрерывное)	Включение / выключение автоматического панорамирования без ограничений.
Вкл./выкл.	2	Автопанорамирование (с ограничениями)	Включение / выключение автоматического панорамирования с ограничениями.
Вкл./выкл.	3*	Управление диафрагмой	Вход в меню (авто, вручную) для управления диафрагмой.
Вкл./выкл.	4*	Управление фокусом	Вход в меню (точка, авто, вручную) для управления диафрагмой.
Вкл./выкл.	7	Воспроизведение настраиваемого маршрута патрулирования	Включение / выключение воспроизведения настроенного патрулирования по препозициям.
Вкл./выкл.	8	Воспроизведение маршрута патрулирования	Включение/выключение воспроизведения патрулирования по препозициям.
Вкл./выкл.	9*	Режим бездействия	Вход в меню бездействия (Выкл., Возврат к сцене 1, Возврат к предыдущей команде PTZ).
Вкл./выкл.	11*	Регулировка уровня автоматической диафрагмы	Вход в меню регулировки уровня диафрагмы.
Вкл./выкл.	14	Установка автопанорамирования и скорости сканирования	Доступ к ползунковому регулятору скорости.
Вкл./выкл.	15	Установка периода патрулирования по препозициям (период переключения)	Доступ к ползунковому регулятору периода переключения.
Вкл./выкл.	18*	Включение функции AutoPivot	Включение/отключение функции AutoPivot.
Вкл./выкл.	20	Компенсация фоновой засветки	Включает или отключает функцию компенсации фоновой засветки (BLC).
Вкл./выкл.	23*	Электронный затвор	Вызов ползункового регулятора «Скорость затвора».
Вкл./выкл.	24	Стабилизация	Включает или отключает функцию электронной стабилизации.

Функциональная клавиша	№ команды	Команда	Описание
Вкл./выкл.	26	Широкий динамический диапазон / расширенный динамический диапазон	Включение/отключение широкого динамического диапазона (WDR) / расширенного динамического диапазона (HDR).
Вкл./выкл.	35*	Режим баланса белого	Вход в меню «Баланс белого».
Вкл.	40*	Восстановление настроек камеры	Восстановление всех исходных стандартных параметров.
Вкл./выкл.	43*	Автоматическая регулировка усиления	Переключение режимов АРУ (Вкл., Авто, Выкл.).
Вкл./выкл.	44*	Апертурная коррекция (резкость)	Вход в меню «Резкость».
Вкл.	46*	Меню «Дополнительно»	Вход в главное установочное меню.
Вкл.	47	Просмотр заводских параметров	Отображение всех заводских настроек по умолчанию.
Вкл./выкл.	50	Воспроизвести маршрут патрулирования А	Включение/выключение непрерывного воспроизведения А.
Вкл./выкл.	51	Воспроизвести маршрут патрулирования А	Включение/выключение одиночного воспроизведения А.
Вкл./выкл.	52	Воспроизвести маршрут патрулирования В	Включение/выключение непрерывного воспроизведения В.
Вкл./выкл.	53	Воспроизвести маршрут патрулирования В	Включение/выключение одиночного воспроизведения В.
Вкл./выкл.	54	ИК-прожектор	Управление ИК-прожекторами (Вкл./Выкл.).
Вкл., Выкл., Авто	56	Меню «Ночной режим»	Вход в меню «Ночной режим» (Вкл., Выкл., Авто (только День/Ночь)).
Вкл./выкл.	57	Управление ночным режимом (ИК-фильтр вход/выход)	Включение/отключение ночного режима (день = выкл. /ночь = вкл.).
Вкл./выкл.	58*	Порог режима День/Ночь	Включение/выключение порогового значения дневного/ночного режима (Вкл. – меню (только день/ночь)).

Функциональная клавиша	№ команды	Команда	Описание
Вкл./выкл.	59	Приоритет ночного режима	«Движение»: включение ночного режима до уменьшения скорости затвора, что позволяет сохранить полноэкранный интеграцию при ухудшении освещения. «Цвет»: включение уменьшения скорости затвора до ночного режима, что позволяет дольше сохранить цвет при ухудшении освещения.
Вкл./выкл.	60*	Экранное меню	Вкл. – включение отображения на экране. Выкл. – выключение отображения на экране.
Вкл.	61*	Регулировка дисплея экранного меню	Настройка отображения экранного меню.
Вкл.	62	Меню заголовков препозиций (сцен)	Вход в меню заголовков препозиций. См. Определение заголовка снимка или сектора.
Вкл.	63*	Меню заголовков зон/секторов	Вход в меню заголовков зон. См. Определение заголовка снимка или сектора.
Вкл.	64	Состояние тревоги	Вход в меню «Состояние тревоги».
Выкл.	65	Подтверждение тревоги	Подтверждение тревоги или выключение физических выходов.
Вкл.	66	Отображение версии программы	Отображение номера версии ПО. Однократное выполнение: представление базовой информации. Двукратное выполнение (если отображается базовая информация): отображение расширенной информации.
Вкл., Выкл., Авто	67	Инфракрасная коррекция фокуса	Вкл. (два раза) – включение компенсации фокуса при использовании ИК-прожекторов. Выкл. – выключение компенсации фокуса при использовании обычного освещения. Авто – автоматическое включение/отключение инфракрасной коррекции фокуса при включении/отключении ИК-прожекторов.
Вкл./выкл.	68	Подсветка белого света	Вкл. – включение подсветки белого света. Выкл. – выключение подсветки белого света.
Вкл./выкл.	69*	Включение/выключение правил тревоги	Вкл. – включение всех правил тревоги. Выкл. – отключение всех правил тревоги.
Вкл./выкл.	75	Однорочное название камеры	Отображение первых 20 символов первой строки названия/ИД камеры. Вывод названия на экран может занять 5–10 секунд.

Функциональная клавиша	№ команды	Команда	Описание
Вкл./ выкл.	76	Двухстрочное название камеры	Отображение первых 20 символов обеих строк названия/ИД камеры. Вывод названия на экран может занять 5–10 секунд.
Вкл./ выкл.	77	Цвета названия камеры на экранном меню	Если AUX 75/76 включен, выполняется переключение разных цветов. Смена цвета может занять 5–10 секунд.
Вкл./ выкл.	78	Intelligent Tracking	Вкл. – включение функции Intelligent Tracking. Выкл. – выключение функции Intelligent Tracking.
Вкл./ выкл.	80*	Блокировка цифрового масштабирования	Включение или выключение цифрового масштабирования.
Вкл./ выкл.	81	Тревожный выход 1 Открытый коллектор	Вкл. – включение выхода Выкл. – отключение выхода.
Вкл./ выкл.	82	Тревожный выход 2 Открытый коллектор	Вкл. – включение выхода Выкл. – отключение выхода.
Вкл./ выкл.	83	Тревожный выход 3 Открытый коллектор	Вкл. – включение выхода Выкл. – отключение выхода.
Вкл./ выкл.	84	Реле тревожного выхода 4	Вкл. – включение выхода Выкл. – отключение выхода.
Вкл./ выкл.	86*	Маскировка секторов	Вход в меню маскировки секторов и выход из него.
Вкл./ выкл.	87*	Маскировка секторов	Вход в меню «Конфиденциальное маскирование» и выход из него.
Вкл./ выкл.	89	Подтверждение перезаписи препозиции (переключение)	Вкл. – отображение сообщения, в котором запрашивается одобрение перезаписи препозиции. Выкл. – подтверждающие сообщения не отображаются.
Вкл./ выкл.	90	Блокировка/ разблокирование команд	Вкл. – включение блокировки >Выкл. – выключение блокировки
Вкл./ выкл.	91*	Полярность трансфокатора	Вкл. – Обратный Выкл. – Обычный
Вкл./ выкл.	92*	Полярность фокуса	Вкл. – Обратный Выкл. – Обычный
Вкл./ выкл.	93*	Полярность диафрагмы	Вкл. – Обратный Выкл. – Обычный

Функциональная клавиша	№ команды	Команда	Описание
Вкл./выкл.	94*	Установка нулевой точки азимута/Перекалибровка компаса азимута	Устанавливает положение панорамирования с нулевым градусом. См. Азимут, высота, и направления по компасу.
Вкл./выкл.	95	Отображение показаний азимута/высоты	Вкл. – отображение показаний азимута/высоты Выкл. – скрытие показаний азимута/высоты. См. Азимут, высота, и направления по компасу.
Вкл./выкл.	96	Отображение показаний компаса	Вкл. – отображение направления компаса Выкл. – скрытие направления по компасу. См. Азимут, высота, и направления по компасу.
Вкл.	99	Исходная заводская позиция панорамирования/наклона	Перенастройка исходной позиции; может использоваться в качестве тревожного выхода.
Вкл./выкл.	100	Запись маршрута патрулирования А	Начинает или приостанавливает запись маршрута патрулирования А.
Вкл./выкл.	101	Запись маршрута патрулирования В	Начинает или приостанавливает запись маршрута патрулирования В.
Вкл./выкл.	102	Вкл./Выкл. стеклоочистителя	Вкл: режим непрерывной работы стеклоочистителя, останавливается автоматически через пять минут.
Вкл./выкл.	103	Вкл./Выкл. стеклоочистителя	Вкл.: прерывистый; выполняет два протирания, затем отключается через 15 секунд. Этот цикл повторяется до выключения.
Вкл./выкл.	104	Вкл./Выкл. стеклоочистителя	Вкл.: однократно; выполняет пять протираний, затем отключается.
Вкл./выкл.	105	Омыватель/стеклоочиститель вкл./выкл.	Вкл.: камера перемещается в назначенную для омывателя препозицию 62, омыватель и стеклоочиститель запускаются автоматически.
Вкл./--	149	Сброс счетчиков корректировки положения	Вкл.: сброс счетчиков корректировки положения.
Вкл.	606	Режим питания	Временно отображает текущий режим питания «24 В пер. тока», «POE+», «POE++» или «Неизвестно».

Функциональная клавиша	№ команды	Команда	Описание
Вкл./выкл.	700	Пропорциональная коррективка контроля скорости	Вкл. – увеличить пропорциональную скорость Выкл. – уменьшить пропорциональную скорость Предоставляются уведомления о наложении. Циклическая смена скорости: сверхмедленно, медленно, средне и быстро.
Вкл./выкл.	804	Процедура калибровки маски	Выполняемая вручную процедура калибровки масок (конфиденциальных и виртуальных).
Вкл./выкл.	908	Увеличение конфиденциальной маски	Включает и выключает увеличение конфиденциальной маски во время панорамирования, наклона и увеличения.
Вкл.	911	Перезагрузка камеры	Принудительное выполнение камерой последовательности подачи питания при загрузке. Камеры AUTODOME завершают выполнение процедуры «Поиск начальной позиции».
Установить	62	Омыватель	Включение омывателя.
Установить	“1-99”	Программирование препозиций	Установить №№№ – программирование предустановки.
Shot	“1-99”	Вызов препозиции	Shot №№№: вызов запрограммированной препозиции.
Установить	“1-256”	Программирование препозиций	Установить №№№№. Сохранение текущих значений PTZ в качестве предустановленного представления.
Shot	“1-256”	Вызов препозиции	Shot №№№№. Вызов ранее сохраненного предустановленного положения PTZ.
Установить	100	Меню препозиций	Вход в меню препозиций.
Установить	110	Исходная заводская позиция панорамирования/наклона	Установка: перенастройка исходной позиции.
Установить	802*	Изменить пароль	Вход в меню «Изменить пароль».
Установить	899*	Сбросить ВСЕ	Восстановление всех стандартных заводских настроек и удаление всех запрограммированных пользователем параметров (кроме пользовательских значений наклона камеры).

Функциональная клавиша	№ команды	Команда	Описание
Установить	900	Изменить Маршрут патрулирования 1 (Стандартный)	Вход в меню «Сцена стандартного маршрута патрулирования».
Shot	900	Изменить маршрут патрулирования 2 (Настраиваемый)	Вход в меню «Сцена настраиваемого маршрута патрулирования».
Установить/Shot	901-999	Добавление/удаление препозиции из маршрута патрулирования 1	Установить NQNQ — добавление предустановки. Shot NQNQ — удаление предустановки.

Bosch Security Systems, Inc.

850 Greenfield Road
Lancaster, PA, 17601
USA

www.boschsecurity.com

© Bosch Security Systems, Inc., 2015

Bosch Sicherheitssysteme GmbH

Robert-Bosch-Ring 5
85630 Grasbrunn
Germany