



MIC IP starlight 7000 HD, MIC IP dynamic 7000 HD

MIC71xx, MIC72xx



BOSCH

nl Bedieningshandleiding

Inhoudsopgave

1	Veiligheid	6
1.1	Over deze handleiding	6
1.2	Juridische informatie	6
1.3	Veiligheidsmaatregelen	6
1.4	Belangrijke veiligheidsinstructies	6
1.5	Belangrijke opmerkingen	9
1.6	Belangrijke opmerkingen - verlichtingsveiligheid	12
1.7	Ondersteuning en klantenservice	13
2	Uitpakken	14
2.1	Onderdelenlijst - camera	14
2.2	Extra gereedschap	14
3	Productbeschrijving	16
4	Overzicht van installatiestappen	17
5	Programmering van configuratie in de verpakkingendoos	18
6	Configuratie programmeren op een tijdelijke tafelstandaard	19
7	Montageplaats en montagepositie	20
7.1	Kies de montageplaats	20
7.2	Kies de montagepositie	21
8	Overzicht van montageopties	23
9	Installeer de camera	26
10	Verbindingen maken - voeding en bediening	27
10.1	Cameravoeding en -besturing	27
10.2	Opties voor voeding	27
10.3	Ethernetverbindingen	28
10.4	Camera-aansluitingen	28
10.5	Sluit de camera op het netwerk aan	29
11	Kantel de camera	31
12	Standaardstelsysteemconfiguraties	37
12.1	Standaard-IP-configuratie met 95 W midspan (geen I/O-aansluitingen)	37
12.2	Standaardconfiguratie met MIC-ALM-WAS-24	38
12.3	Standaard-IP-configuratie met VJC-7000-90	39
13	Configuratie	40
13.1	Systeemvereisten	40
13.2	De camera configureren	41
13.2.1	Gebruik van Configuration Manager	41
13.2.2	Gebruik van de webserver van de MIC7000 Serie	41
13.2.3	Over de pagina INSTELLINGEN	43
13.3	Audio configureren (optioneel)	44
14	Configuratie via IP, basismodus	46
14.1	Basismodus: Toegang unit	46
14.2	Basismodus: Datum/tijd	47
14.3	Basismodus: Netwerk	47
14.4	Basismodus: encoder	48
14.5	Basismodus: Audio	48
14.6	Basismodus: Opname	49
14.7	Basismodus: Systeemoverzicht	49

15	Configuratie via IP, modus Geavanceerd	50
15.1	Modus Geavanceerd: Algemeen	50
15.2	Identificatie	50
15.3	Wachtwoord	50
15.4	Datum/tijd	51
15.5	Displaystamping	52
15.6	Modus Geavanceerd: Webinterface	54
15.7	Verschijsning	54
15.8	LIVE-functies	55
15.9	Pad voor JPEG- en videobestanden	56
15.10	Modus Geavanceerd: Camera	56
15.11	Menu Installeren	57
15.12	Encoderprofiel	58
15.13	Encoderstreams	60
15.14	JPEG-stream	62
15.15	Beeldinstellingen	65
15.16	Ruisonderdrukkingsniveau	68
15.17	Digitale zoom	69
15.18	Verlichting/wisser	71
15.19	Scènes en tours	71
15.20	Sectoren	73
15.21	Diverse	73
15.22	Audio	73
15.23	Pixelsteller	74
15.24	Modus Geavanceerd: Opname	74
15.25	Opslagbeheer	74
15.26	Opnameprofielen	76
15.27	Maximale bewaartijd	77
15.28	Opnameplanner	77
15.29	Recording Status (Opnamestatus)	78
15.30	Modus Geavanceerd: Alarm	79
15.31	Alarm Connections (Alarmverbindingen)	79
15.32	VCA	81
15.33	Virtuele maskers	85
15.34	Audio-alarm	86
15.35	Alarm E-Mail (E-mail met alarm)	86
15.36	Alarmtaakeditor	87
15.37	Alarmregels	88
15.38	Modus Geavanceerd: Interfaces	89
15.39	Alarmingangen	89
15.40	Alarmuitgangen	90
15.41	Modus Geavanceerd: Netwerk	90
15.42	Netwerkttoegang	90
15.43	DynDNS	93
15.44	Geavanceerd	93
15.45	Netwerkbeheer	94
15.46	Multicast	95
15.47	Afbeeldingen plaatsen	96
15.48	Accounts	97

15.49	IP V4-filter	98
15.50	Codering	98
15.51	Modus Geavanceerd: service	98
15.52	Onderhoud	98
15.53	Licenties	100
15.54	Diagnose	100
15.55	Systeemoverzicht	100
16	Gebruik	101
16.1	LIVE-pagina	101
16.1.1	Beeldselectie	101
16.1.2	Status van opslag, CPU en netwerk	102
16.1.3	Weergaveregeling	102
16.1.4	AUX-besturing	104
16.1.5	Presets	105
16.1.6	Speciale functies	106
16.1.7	Digitale ingang/uitgang	107
16.1.8	Systeemlogboek / Gebeurtenissenlogboek	107
16.1.9	Audio	108
16.1.10	Momentopnamen opslaan	108
16.1.11	Opname	108
16.1.12	Afspelen	109
16.2	Gebruik van Intelligent Tracking	110
16.3	Aanbevolen gebruik van uw MIC camera	113
16.4	Wisser/sproeier gebruiken (Bosch-protocol)	114
16.5	Wisser/sproeier gebruiken (Pelco-protocol)	114
16.6	Instellingen voor infraroodverlichting configureren	116
16.7	Een gebruikerslogo uploaden	117
16.8	Cameratitels van twee en drie regels	117
16.9	Azimut, hoogte en kompasrichtingen	119
17	Problemen oplossen	121
18	Onderhoud	124
19	Buitenbedrijfstelling	125
19.1	Overdragen	125
19.2	Afvalverwerking	125
20	Technische gegevens	126
21	Bedieningspaneelcommando's op nummer	127

1 Veiligheid

1.1 Over deze handleiding

Deze handleiding is met grote zorg samengesteld en de informatie hierin is grondig geverifieerd. De tekst was op het moment van het ter perse gaan correct en volledig. Door de voortdurende ontwikkeling van de producten kan de inhoud van de gebruikershandleiding zonder kennisgeving veranderen. Bosch Security Systems aanvaardt geen aansprakelijkheid voor schade die direct of indirect voortvloeit uit gebreken, onvolledigheden of afwijkingen tussen de gebruikershandleiding en het beschreven apparaat.

1.2 Juridische informatie

Auteursrecht

Deze handleiding is intellectueel eigendom van Bosch Security Systems en is auteursrechtelijk beschermd. Alle rechten voorbehouden.

Handelsmerken

Alle productnamen van hardware en software in dit document zijn waarschijnlijk gedeponeerde handelsmerken en dienen als zodanig te worden behandeld.

1.3 Veiligheidsmaatregelen

In deze handleiding worden de volgende pictogrammen en opmerkingen gebruikt om aandacht te vestigen op bijzondere omstandigheden:



Gevaar!

Hoog risico: dit pictogram wijst op een gevaarlijke situatie, zoals "gevaarlijke spanning" in het product. Indien deze situatie niet wordt vermeden, leidt dit tot een elektrische schok en ernstig of dodelijk letsel.



Waarschuwing!

Middelhoog risico: wijst op een mogelijk gevaarlijke situatie. Indien deze situatie niet wordt vermeden, kan dit lijden tot licht of middelzwaar letsel.



Voorzichtig!

Laag risico: wijst op een mogelijk gevaarlijke situatie. Indien deze situatie niet wordt vermeden, kan materiële schade ontstaan of bestaat het risico dat het apparaat zelf wordt beschadigd.



Aanwijzing!

Dit pictogram wijst op informatie of gedragsregels die direct of indirect van belang zijn voor de veiligheid van personeel of de bescherming van materiële goederen.

1.4 Belangrijke veiligheidsinstructies

Lees, volg en bewaar alle onderstaande veiligheidsvoorschriften. Neem voor gebruik alle waarschuwingen op het apparaat en in de bedieningsvoorschriften in acht.



Voorzichtig!

OM HET RISICO OP ELEKTRISCHE SCHOKKEN TE VERLAGEN, DIENT U DE VOEDING LOS TE KOPPELEN BIJ INSTALLATIE VAN DE CAMERA.



Waarschuwing!

INSTALLATIE MAG UITSLUITEND WORDEN UITGEVOERD DOOR GEKWALIFICEERD PERSONEEL EN IN OVEREENSTEMMING MET DE NATIONALE ELEKTRISCHE NORMEN, ANSI/NFPA, CANADESE ELEKTRISCHE NORMEN EN PLAATSELIJKE NORMEN VOOR ALLE OVERIGE LANDEN.



Waarschuwing!

BRENG DE EXTERNE AANSLUITKABELS AAN IN OVEREENSTEMMING MET NEC, ANSI/NFPA70 (VOOR TOEPASSING IN DE VS), CANADIAN ELECTRICAL CODE, PART I, CSA C22.1 (VOOR TOEPASSING IN CANADA) EN IN OVEREENSTEMMING MET DE PLAATSELIJK GELDENDE NORMEN VOOR ALLE OVERIGE LANDEN. STROOMKRINGBEVEILIGING WAARIN EEN 20A, 2-POLIGE GECERTIFICEERDE SCHEIDINGSSCHAKELAAR OF OP DE STROOMKRING AFGESTEMDE ZEKERINGEN ZIJN VEREIST ALS DEEL VAN DE GEBOUWINSTALLATIE. ER MOET EEN GEMAKKELIJK TOEGANKELIJKE 2-POLIGE VERBREKINGSINRICHTING ZIJN GEÏNTEGREERD MET EEN CONTACTSCHEIDING VAN MINIMAAL 3 mm.



Waarschuwing!

EXTERNE BEKABELING MOET DOOR EEN PERMANENT GEAARDE METALEN BUIS WORDEN GELEID.



Waarschuwing!

DE CAMERA MOET RECHTSTREEKS EN PERMANENT OP EEN ONBRANDBAAR OPPERVLAK WORDEN GEMONTEERD.

- Zet een gekantelde (45°) camera niet rechtop; deze kan gemakkelijk omvallen. Leg de gekantelde camera op zijn kant.
 - Open de camera niet. Anders vervalt de garantie.
- Houd u aan de veiligheidsvoorschriften, vooral in situaties waarin letselgevaar bestaat doordat onderdelen los kunnen raken en vallen. Bosch raadt het gebruik van de scharnierende DCA aan. Hiermee kunnen installateurs de MIC-camera tijdelijk aan de DCA "hangen" om elektrische aansluitingen tot stand te brengen voordat de camera met bouten aan de DCA wordt bevestigd.
- Zorg ervoor dat de behuizing van de unit goed is geaard. Als de kans bestaat dat het product door bliksem wordt getroffen, zorg er dan voor dat de aardverbindingen correct naar de montagesokkel van de voetplaat van de unit worden gelegd.
 - Probeer de draai- of kantelas van de camera niet handmatig terug te drukken. Hierdoor wordt de overbrenging van de motoraandrijving beschadigd en vervalt de garantie.
 - Voorzie de camera voor transport van voedingsspanning en draai de bal zo dat het venster naar de voet is gericht. Hierdoor worden de wisser en het venster beschermd tijdens transport.



Waarschuwing!

Bewegende onderdelen!

Bewegende onderdelen kunnen letsel veroorzaken. Daarom moet het apparaat zo worden gemonteerd dat het alleen toegankelijk is voor de technicus/installateur.

1.5 Belangrijke opmerkingen



Aanwijzing!

Dit apparaat is uitsluitend bedoeld voor gebruik in openbare ruimtes.

Amerikaanse Volgens het Amerikaans federaal recht is clandestiene opname van mondelinge communicatie streng verboden.



Accessoires - Plaats het apparaat niet op een onstabiel oppervlak, statief, onstabiele beugel of tafel. Het apparaat kan vallen en worden beschadigd en/of ernstig letsel veroorzaken. Gebruik uitsluitend montage oplossingen die worden aanbevolen door de fabrikant. Als u een wagentje gebruikt, dient u de combinatie wagentje/unit voorzichtig te verplaatsen om letsel door omkantelen te voorkomen. Door abrupt te stoppen, te hard te duwen of door over een ongelijke ondergrond te rijden, kan de combinatie wagentje/apparaat kantelen. Monteer het apparaat volgens de installatie-instructies.

Instelling van bedieningselementen - Stel alleen de bedieningselementen in die volgens de bedieningsvoorschriften mogen worden ingesteld. Bij onjuiste instelling van andere bedieningselementen kan het apparaat beschadigd raken.

Alpolige voedingsschakelaar - Breng een alpolige voedingsschakelaar aan met een contactscheiding van ten minste 3 mm in elke pool, in de elektrische installatie van het gebouw, Wanneer de behuizing moet worden geopend voor onderhoud en/of andere werkzaamheden, dient u deze alpolige schakelaar als hoofdschakelaar te gebruiken voor het verbreken van de spanning naar het apparaat.

Camerasignaal - Bescherm de kabel met een primaire beveiliging als de afstand van het camerasignaal groter is dan 46 meter, overeenkomstig *NEC800 (CEC Sectie 60)*.

Milieuverklaring - Bosch is zeer milieubewust. Bij het ontwerpen van dit apparaat is zo veel mogelijk rekening gehouden met het milieu.

Apparaat is gevoelig voor statische elektriciteit - Neem de juiste voorzorgsmaatregelen voor CMOS/MOS-FET om elektrostatische ontlading te vermijden. OPMERKING: draag gearde polsriemen en volg de juiste ESD-veiligheidsvoorschriften wanneer u in aanraking komt met de printplaten die gevoelig zijn voor statische elektriciteit.

Zekeringswaarde - Ter beveiliging van het apparaat moet de stroomkringbeveiliging zijn uitgevoerd met een zekeringswaarde van 16 A. Dit moet voldoen aan *NEC 800 (CEC Sectie 60)*.

Aarden:

- Sluit buitenapparatuur alleen op de ingangen van de unit aan nadat de aardklem van deze unit correct is aangesloten op een aardingsbron.

- Verbreek de verbinding van de ingangsconnectoren van het apparaat met de apparatuur bij gebruik buitenshuis, voordat u de aardklem losmaakt.

- Tref bij buitenshuis gebruik, bij elk apparaat dat op deze unit is aangesloten de juiste veiligheidsmaatregelen zoals het aarden.

V.S. voor modellen in de V.S. - *Sectie 810 van de National Electrical Code, ANSI/NFPA No. 70*, bevat informatie over het correct aarden van het montagestatief en het montagehulpstuk, de diameter van de aardgeleiders, de plaats van de ontlander, de aansluiting op aardelektrodes en vereisten voor de aardelektrode.

Warmtebronnen - Installeer het apparaat niet in de buurt van warmtebronnen zoals radiatoren, verwarmingen of andere apparaten die warmte genereren (zoals versterkers).

Verplaatsen - Koppel de kabel los van de voedingsbron voordat u het apparaat verplaatst. Verplaats het apparaat voorzichtig. Hard duwen of schokken kan leiden tot schade aan het apparaat.

Externe signalen - De apparatuur voor externe signalen, met name voor wat betreft de afstand tot elektriciteitskabels en bliksemafleiders, en de bescherming tegen transiënten, moet voldoen aan *NEC725* en *NEC800* (*CEC-richtlijn 16-224* en *CEC Sectie 60*).

Permanent aangesloten apparatuur - Voorzie de bekabeling van de elektrische installatie van het gebouw van een gemakkelijk toegankelijke verbrekingsinrichting.

Elektriciteitskabels - Plaats de camera niet in de buurt van bovengrondse elektriciteitskabels, stroomcircuits, elektrische verlichting of op plaatsen waar de camera hiermee in aanraking kan komen.

Reparatie - Koppel de apparatuur los van de voeding en laat een reparatie uitvoeren door gekwalificeerd personeel als het apparaat beschadigd is geraakt, zoals in de volgende gevallen:

- de voedingskabel is beschadigd;
- een voorwerp is op het apparaat gevallen;
- het apparaat is gevallen of de behuizing is beschadigd;
- het apparaat werkt niet normaal als de gebruiker de gebruiksaanwijzing correct opvolgt.

Onderhoud - Voer zelf geen onderhoud aan dit apparaat uit. Laat onderhoud over aan professionele servicemonteurs.

Dit apparaat bevat geen interne onderdelen die door de gebruiker kunnen worden onderhouden.



Aanwijzing!

Dit is een **klasse A**-product. In een huiselijke omgeving kan dit product radio-interferentie veroorzaken en kan het eventueel nodig zijn om afdoende maatregelen te nemen.



Aanwijzing!

Ce produit est un appareil de **Classe A**. Son utilisation dans une zone résidentielle risque de provoquer des interférences. Le cas échéant, l'utilisateur devra prendre les mesures nécessaires pour y remédier.

Informatie over FCC en ICES

(Alleen voor modellen voor VS en Canada)

Dit apparaat voldoet aan onderdeel 15 van de FCC-richtlijnen. De werking is afhankelijk van de volgende voorwaarden:

- dit apparaat mag geen schadelijke interferentie veroorzaken en
- dit apparaat moet alle ontvangen interferentie accepteren, inclusief interferentie die tot ongewenste werking kan leiden.

LET OP: dit apparaat is getest en voldoet aan de limieten die zijn vastgesteld voor een digitaal apparaat **klasse A**, overeenkomstig deel 15 van de FCC-regels en ICES-003 van Industry Canada. Deze limieten zijn vastgesteld ten behoeve van een redelijke beveiliging tegen schadelijke interferentie bij gebruik van het apparaat in een **bedrijfsomgeving**. Dit apparaat genereert en gebruikt radiofrequentie-energie en kan radiofrequentie-energie uitstralen. Het apparaat kan tevens schadelijke interferentie van radiocommunicatie veroorzaken als het niet wordt geïnstalleerd en gebruikt overeenkomstig de instructiehandleiding. Het gebruik van dit apparaat in een huiselijke omgeving zorgt mogelijk voor schadelijke interferentie, welke door de gebruiker voor eigen rekening moet worden verholpen.

Er mogen geen opzettelijke of onopzettelijke wijzigingen worden aangebracht die niet uitdrukkelijk zijn goedgekeurd door degene die verantwoordelijk is voor de naleving. Door het aanbrengen van dergelijke wijzigingen kan het recht op gebruik van het apparaat door de gebruiker komen te vervallen. Indien nodig, moet de gebruiker een beroep doen op de dealer of een ervaren radio- en televisietechnicus om het probleem te verhelpen.

Mogelijk heeft de gebruiker baat bij de inhoud van het volgende boekje van de Federal Communications Commission: "How to Identify and Resolve Radio-TV Interference Problems" (Interferentieproblemen van radio en televisie oplossen). Dit boekje is verkrijgbaar bij de U.S. Government Printing Office, Washington, DC 20402, Stock No. 004-000-00345-4.

Informations FCC et ICES

(modèles utilisés aux États-Unis et au Canada uniquement)

Ce produit est conforme aux normes FCC partie 15. la mise en service est soumise aux deux conditions suivantes :

- cet appareil ne peut pas provoquer d'interférence nuisible et
- cet appareil doit pouvoir tolérer toutes les interférences auxquelles il est soumis, y compris les interférences qui pourraient influencer sur son bon fonctionnement.

AVERTISSEMENT: Suite à différents tests, cet appareil s'est révélé conforme aux exigences imposées aux appareils numériques de **Classe A** en vertu de la section 15 du règlement de la Commission fédérale des communications des États-Unis (FCC). Ces contraintes sont destinées à fournir une protection raisonnable contre les interférences nuisibles quand l'appareil est utilisé dans une **installation commerciale**. Cette appareil génère, utilise et émet de l'énergie de fréquence radio, et peut, en cas d'installation ou d'utilisation non conforme aux instructions, générer des interférences nuisibles aux communications radio. L'utilisation de ce produit dans une zone résidentielle peut provoquer des interférences nuisibles. Le cas échéant, l'utilisateur devra remédier à ces interférences à ses propres frais.

Au besoin, l'utilisateur consultera son revendeur ou un technicien qualifié en radio/télévision, qui procédera à une opération corrective. La brochure suivante, publiée par la Commission fédérale des communications (FCC), peut s'avérer utile : How to Identify and Resolve Radio-TV Interference Problems (Comment identifier et résoudre les problèmes d'interférences de radio et de télévision). Cette brochure est disponible auprès du U.S. Government Printing Office, Washington, DC 20402, États-Unis, sous la référence n° 004-000-00345-4.

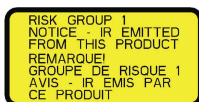
Uitsluiting van aansprakelijkheid UL

Underwriter Laboratories Inc. ("UL") heeft niet de prestatie of betrouwbaarheid van de beveiligings- of de signaliseringsaspecten van dit product getest. UL heeft uitsluitend getest op de risico's van brand, schok en/of ongevallen, zoals beschreven in Standard(s) for Safety for Information Technology Equipment, UL 60950-1 . De UL-certificering heeft geen betrekking op de prestaties of betrouwbaarheid van de beveiligings- of de signaliseringsaspecten van dit product.

UL DOET GEEN UITSPRAAK OVER, EN BIEDT GEEN ENKELE GARANTIE OF CERTIFICERING MET BETREKKING TOT DE PRESTATIE OF DE BETROUWBAARHEID VAN ENIGE BEVEILIGINGS- OF SIGNALISERINGSGERELATEERDE FUNCTIE VAN DIT PRODUCT.

1.6 Belangrijke opmerkingen - verlichtingsveiligheid

De tekst in dit hoofdstuk is alleen van toepassing op camera's met de optionele straler.



Aanwijzing!

Dit product is getest volgens de norm IEC62471:2006 "Fotobiologische veiligheid van lampen en lampsystemen". De productemissies overschrijden de limiet van de EXEMPT Group voor wat betreft netvliesschade door blauw licht en hoornvlies-/lensschade door infraroodlicht, zoals gedefinieerd door IEC 62471:2006. Het product bleek te voldoen aan de blootstellingslimieten van Risicogroep 1 voor infrarood- en witte led's.

IEC 62471 biedt methoden om de risicogroep van een lamp of een product met een lamp te bepalen. De risicogroepen in IEC 62471 geven de mate van risico als gevolg van schade door potentiële optische straling aan. De risicogroepen zijn ontwikkeld op basis van tientallen jaren ervaring met het gebruik lampen en analyse van letsel door ongevallen met betrekking tot optische straling.

EXEMPT Group – optische schade is niet waarschijnlijk, zelfs niet bij continu, onbeperkt gebruik. Bekende voorbeelden zijn gloeilampen en fluorescerende lampen die in woningen worden gebruikt.

Risicogroep 1 - producten zijn veilig voor de meeste toepassingen, behalve bij zeer lange blootstelling waarbij directe blootstelling aan het oog verwacht kan worden. Een voorbeeld van risicogroep 1 is een normale zaklamp die op batterijstroom werkt.

Exposure Hazard Value (EHV, risicowaarde van blootstelling) is een verhouding tussen de mate van blootstelling (afstand, blootstellingstijd) en de Exposure Limit Value (ELV, limietwaarde van blootstelling). Wanneer EHV groter is dan 1, heeft het apparaat de limietwaarden van blootstelling voor een bepaalde risicogroep overschreden. De ELV is het niveau waarbij optische straling naar de ogen of huid naar verwachting geen negatieve biologische effecten heeft.

De **Hazard Distance (HD, risico-afstand)** is de afstand van de bron waarbij het blootstellingsniveau gelijk is aan de desbetreffende ELV. Met andere woorden, wanneer EHV=1 geldt voor een bepaalde risicogroep.

Wat hoornvlies-/lensschade door infraroodlicht van dit product betreft, is de Exposure Hazard Value (EHV) bij een testafstand van 200 mm gelijk aan 2,19 op basis van blootstellingslimieten van de EXEMPT Group. De EHV op basis van de limieten van risicogroep 1 bedraagt 0,386. De HD voor de EXEMPT Group is 297 mm.

Wat betreft het risico van netvliesschade door blauw licht, is de EHV gelijk aan 22,9 op basis van de blootstellingslimieten van de EXEMPT Group en een testafstand van 200 mm. De EHV op basis van de limieten van risicogroep 1 bedraagt 0,266. De HD voor de EXEMPT Group is 2675 mm.

De onderstaande tabel geeft een overzicht van deze waarden:

Risico	Limieten van EXEMPT Group			Limieten van risicogroep 1		
	t, tijdsduur	d, afstand	EHV	t, tijdsduur	d, afstand	EHV

Risico van hoornvlies-/lensschade door infraroodlicht	1000 s Risico-afstand	200 mm 279 mm	2,19	100 s	200 mm	0,386
Risico van netvlieschade door blauw licht	10.000 s Risico-afstand	200 mm 2675 mm	22,9	100 s	200 mm	0,266

1.7

Ondersteuning en klantenservice

Als deze apparatuur moet worden gerepareerd, neem dan contact op met het dichtstbijzijnde servicecentrum van Bosch Security Systems voor toestemming tot retourzending en aanwijzingen voor het vervoer.

Service Centers

V.S.

Telefoon: 800-366-2283 of 585-340-4162

Fax: 800-366-1329

E-mail: cctv.repair@us.bosch.com

Klantenservice

Telefoon: 888-289-0096

Fax: 585-223-9180

E-mail: security.sales@us.bosch.com

Technische Ondersteuning

Telefoon: 800-326-1450

Fax: 585-223-3508 of 717-735-6560

E-mail: technical.support@us.bosch.com

Reparatiecentrum

Telefoon: 585-421-4220

Fax: 585-223-9180 of 717-735-6561

E-mail: security.repair@us.bosch.com

Canada

Telefoon: 514-738-2434

Fax: 514-738-8480

Europa, Midden-Oosten en Afrika

Raadpleeg uw lokale distributeur of uw accountmanager van Bosch Security Systems. Gebruik deze link:

<http://www.boschsecurity.com/startpage/html/europe.htm>

Azië en de Pacific

Raadpleeg uw lokale distributeur of uw accountmanager van Bosch Security Systems. Gebruik deze link:

http://www.boschsecurity.com/startpage/html/asia_pacific.htm

Meer informatie

Voor meer informatie kunt u contact opnemen met de dichtstbijzijnde vestiging van Bosch Security Systems of onze website bezoeken: www.boschsecurity.nl

2 Uitpakken

- Deze apparatuur moet met zorg worden uitgepakt en behandeld. Controleer de buitenkant van de verpakking op zichtbare schade. Als een onderdeel transportschade blijkt te hebben opgelopen, dient u dit onmiddellijk te melden aan de expediteur.
- Controleer of alle onderdelen van de onderstaande Onderdelenlijst zijn meegeleverd. Ontbreken er onderdelen, neem dan contact op met de vertegenwoordiger of klantenservice van Bosch Security Systems.
- Gebruik dit product niet, als een van de componenten beschadigd is. Neem contact op met Bosch Security Systems in geval van beschadigde goederen.
- De originele doos is de veiligste verpakking om de unit te transporteren. Deze doos dient u te gebruiken als u de unit voor onderhoud opstuurt. Bewaar deze daarom voor eventueel later gebruik.

De verpakking van de MIC7000 is ontworpen om:

- installateurs in staat te stellen de camera te configureren zonder hem uit de doos te halen.
- tijdelijk als tafel- of bureaustatief te dienen.



Voorzichtig!

Wees extra voorzichtig bij het optillen of verplaatsen van MIC7000 camera's vanwege hun gewicht (6,7 kg).

2.1 Onderdelenlijst - camera

Eén (1) MIC71xx of MIC72xx camera
Eén (1) Beknopte installatiehandleiding
Eén (1) dvd met document
Eén (1) Sleutel [om de kappen van het juk te verwijderen en te bevestigen, om de camera, indien gewenst, te kantelen, en om de afsluitdop uit de camerakop te verwijderen bij het installeren van de optionele tot plug uit de camerakop bij het installeren van de optionele straler (afzonderlijk verkrijgbaar)]
Eén (1) basispakking
Eén (1) RJ45-koppeling
Vier (4) MAC-adres etiketten
Eén (1) aardingsschroef

2.2 Extra gereedschap

De volgende tabel geeft een overzicht van extra gereedschap (niet door Bosch geleverd) dat mogelijk benodigd is om een MIC camera of bijbehorende accessoires te installeren:

1 kruiskopschroevendraaier om de aardklem van de camera vast te draaien
1 verstelbare moersleutel of dopsleutelset om de sokkel van de camera te bevestigen aan montage-accessoires

1 momentsleutel met 1/4 inch voor gebruik met de meegeleverde Sleutel om de jukkappen en de afsluitingspluggen te verwijderen, indien nodig

Voor *kantelbare* camera's met zeskantige kopschroeven:

1 momentsleutel met een zeskantig bit van 5 mm (of T30 Torx-bit) om de bouten uit de jukarmen te verwijderen of erin te plaatsen

Voor *kantelbare* camera's met Torx-schroeven:

1 momentsleutel met een Torx-bit (T30 of T27) om de bouten uit de jukarmen te verwijderen of erin te plaatsen

3 Productbeschrijving

De MIC7000 camera is een hoogwaardige, weerbestendige, robuuste, dag/nacht-camera met volledige PTZ-functionaliteit en is ontwikkeld voor een betrouwbare, robuuste en hoogwaardige bewakingsoplossing te bieden voor extreme beveiligingstoepassingen. Beeldcontrole en -kwaliteit maken een wezenlijk deel uit van elke PTZ-camera, en de MIC7000 camera levert een zeer helder en gedetailleerd beeld. De camera is voorzien van een professioneel cameraplatform dat een HD-resolutie van 720p50/60 of 1080p25/30 biedt in omgevingen met extreme omgevingslichtomstandigheden.

Beide cameravarianten --MIC IP starlight 7000 HD (MIC71xx) en MIC IP dynamic 7000 HD (MIC72xx) -- hebben een 30x optische zoom (12x digitaal) en flexibele, ter plaatse selecteerbare montageposities (rechttop, omgekeerd of gekanteld) voor een perfect gezichtsveld.

Alle MIC camera's zijn standaard uitgerust met een siliconenwischerblad met een lange levensduur, dat op een veerbelaste arm is gemonteerd.

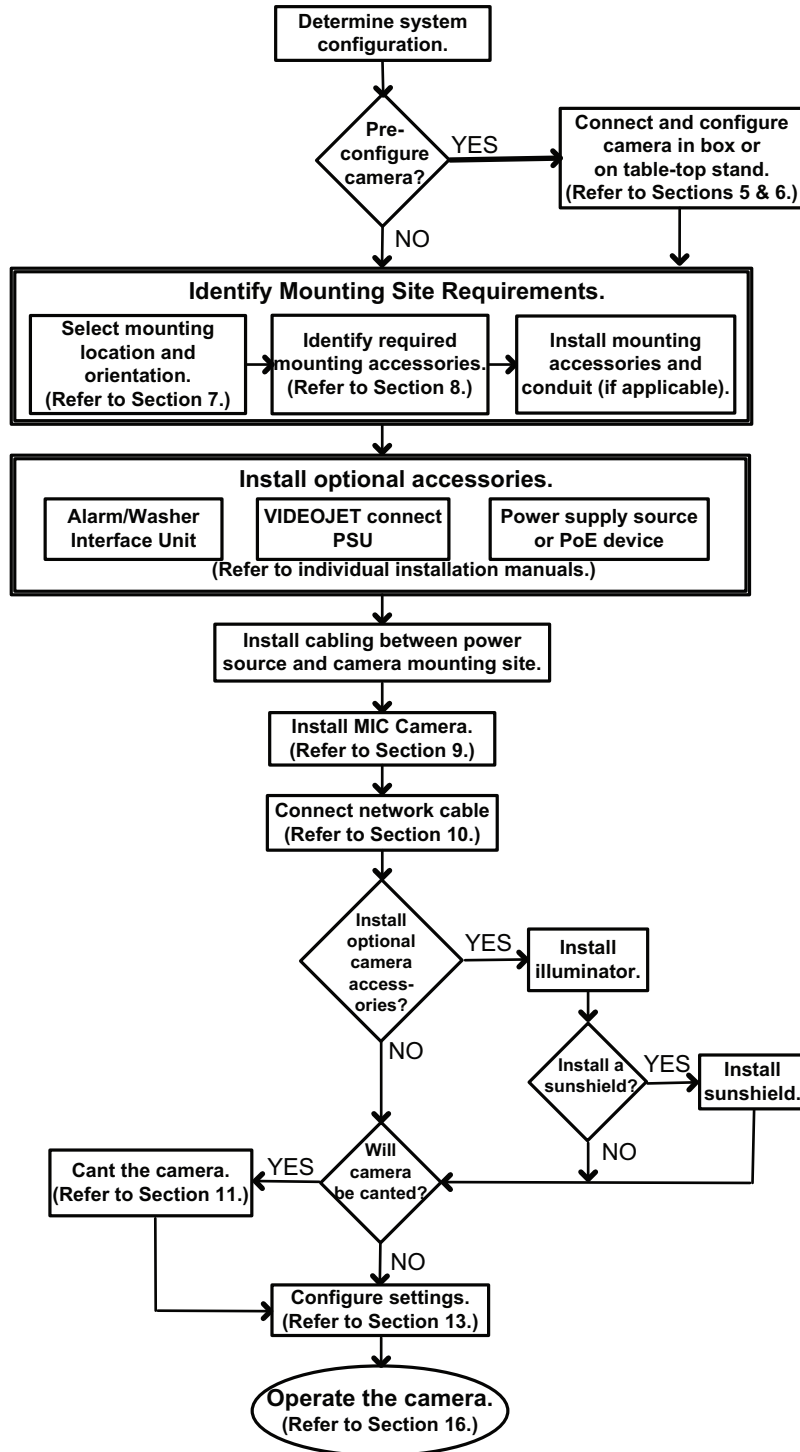
In de volgende tabel worden de optionele accessoires voor MIC camera's vermeld. Raadpleeg de specificatiebladen van elk accessoire voor meer informatie. Sommige accessoires zijn mogelijk niet in alle regio's verkrijgbaar.

Accessoires	Omschrijving	Accessoires	Omschrijving
MIC-DCA-H - MIC-DCA-HB - MIC-DCA-HW - MIC-DCA-HG	Scharnierende diepe kabeladapter in Zwart Wit Grijs	MIC-SCA - MIC-SCA-BD - MIC-SCA-WD - MIC-SCA-GD	Ondiepe kabeladapter in Zwart Wit Grijs
MIC-CMB - MIC-CMB-BD - MIC-CMB-WD - MIC-CMB-GD	Hoekmontagebeugel in Zwart Wit Grijs	MIC-SPR - MIC-SPR-BD - MIC-SPR-WD - MIC-SPR-GD	Spreidarm in Zwart Wit Grijs
MIC-WMB - MIC-WMB-BD - MIC-WMB-WD - MIC-WMB-GD	Wandmontagebeugel in Zwart Wit Grijs	MIC-ILx-100 - MIC-ILB-100 - MIC-ILW-100 - MIC-ILG-100	Door gebruiker te installeren straler speciaal ontworpen voor MIC7000 camera's, in zwart wit grijs
MIC-PMB	Mastmontagebeugel (alleen roestvrij staal)	MICIP67-5PK	Aansluitingsset MIC7000 IP67
VJC-7000-90	VIDEOJET connect (complete netwerkkinterinterface-unit/voeding)	NPD-6001A	midspan 60 W [Niet voor gebruik met de straler.]
VG4-A-PSU1, VG4-A-PSU2	24 V AC (96 W) voeding	NPD-9501A	midspan 95 W
MIC-ALM-WAS-24	Accessoire-unit voor alarm en sproeierinterface	MIC-67SUNSHLD	Zonnekap (alleen wit)

4 Overzicht van installatiestappen

De volgende afbeelding geeft de stappen weer voor het installeren van een MIC7000 camera. Om uw MIC-camera te installeren voert u de volgende reeks stappen uit.

Opmerking: afhankelijk van het model van uw camera, de door u gewenste cameraplocatie en -positie en uw montagesteunen en gekozen camera-accessoires, hoeft u wellicht niet elke stap uit te voeren.



5 Programmering van configuratie in de verpakingsdoos

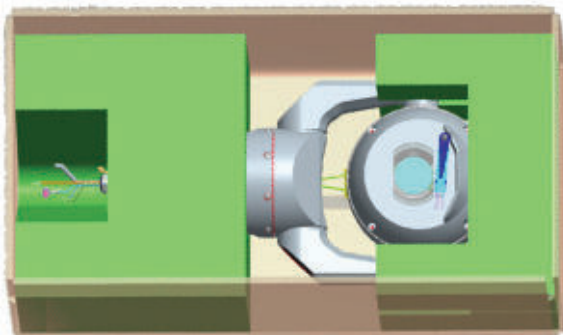


Voorzichtig!

Wees extra voorzichtig bij het optillen of verplaatsen van MIC7000 camera's vanwege hun gewicht (6,7 kg).

Met de camera nog in de verpakingsdoos kunnen technici de camera al op het netwerk aansluiten en configureren.

1. Neem de doos met accessoires die boven midden in de doos ligt uit de verpakingsdoos.



2. Sluit de voeding aan op de camera en *Sluit de camera op het netwerk aan, Pagina 29*. Houd er rekening mee dat de wisser één keer over het cameravenster beweegt en dan terugkeert naar de ruststand.

3. Configureer de camera. Zie *Configuratie, Pagina 40* voor meer informatie.

Opmerking: wijzig de camerapositie niet in "omgekeerd" wanneer de camera nog in de doos zit. De camerakop moet vrij kunnen draaien. Als u de camerapositie moet wijzigen in "omgekeerd", haal dan de camera uit de doos en configureer hem door het volgen van de stappen in *Configuratie programmeren op een tijdelijke tafelstandaard, Pagina 19*.

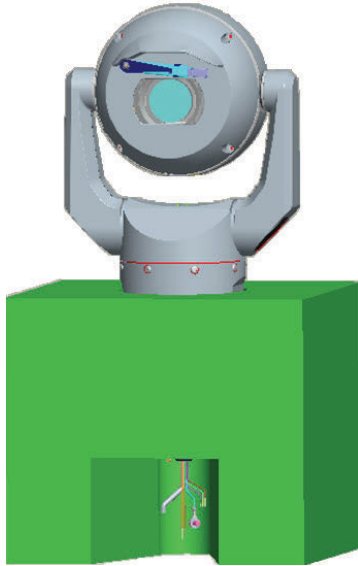
4. Koppel de draden/kabels los van de connectoren in de chassismodule van de camera.

6

Configuratie programmeren op een tijdelijke tafelstandaard

De camera (die nog steeds in het schuimrubber ligt) kan tijdelijk op een plat horizontaal oppervlak staan, bijvoorbeeld van een bureau of tafel, tijdens de eerste netwerkverbinding en configuratie.

1. Neem de doos met accessoires die boven midden in de doos ligt uit de verpakkingsdoos.
2. Verwijder de camera met het schuimrubber er nog om uit de doos. Plaats de camera recht op een plat horizontaal oppervlak.
3. Verwijder de schuimrubberbedekking van de camerakop.



4. Sluit de voeding aan op de camera en *Sluit de camera op het netwerk aan, Pagina 29*. Houd er rekening mee dat de wisser één keer over het cameravenster beweegt en dan terugkeert naar de ruststand.
5. Configureer de camera. Zie *Configuratie, Pagina 40* voor meer informatie.



Aanwijzing!

Als u de camerapositie wijzigt in "omgekeerd" (vanaf de pagina Instellingen van de webbrowser: geavanceerd > camera > installatiemenu > positie) zal de camerakop vervolgens automatisch draaien in omgekeerde positie (180°). Houd er rekening mee dat de zonnekap zich dichtbij de bovenkant van de camerabehuizing bevindt.

6. Koppel de draden/kabels los van de connectoren in de chassismodule van de camera.

7 Montageplaats en montagepositie

7.1 Kies de montageplaats

MIC camera's zijn ontworpen voor eenvoudige montage op verschillende locaties zoals direct aan gebouwen en masten die geschikt zijn voor ondersteuning van CCTV-apparatuur.

Kies een veilige installatielocatie en montagepositie voor het apparaat. Idealiter is dit een locatie waar het apparaat niet met opzet of per ongeluk kan worden beïnvloed.

Zorg dat de locatie zich op de juiste afstand van de elektriciteitskabels en bliksemafleiders bevindt, conform *NEC725* en *NEC800* (*CEC-richtlijn 16-224* en *CEC Sectie 60*).

Installeer het apparaat niet in de buurt van:

- warmtebronnen
- bovengrondse elektriciteitskabels, stroomcircuits, elektrische verlichting of op plaatsen waar het daarmee in aanraking kan komen
- ▶ Zorg ervoor dat het montagevlak sterk genoeg is om het gecombineerde gewicht van de camera en de bevestigingsmiddelen (die afzonderlijk verkrijgbaar zijn) onder alle verwachte omstandigheden van belasting, trilling en temperatuur te kunnen dragen.

Aanwijzing!



MIC camera's moeten worden bevestigd op een van de volgende oppervlakken:

- beton (massief/gegoten)
- gemetselde betonnen unit (betonblokken)
- bakstenen (alle types)
- metaal (staal/aluminium, minimaal 1/8-inch dik)

Voorzichtig!



Risico van blikseminslag

Als de camera is geïnstalleerd op een locatie waar blikseminslag mogelijk is, raden wij u aan om binnen 0,5 m van de camera en minstens 1,5 m hoger dan de camera een aparte bliksemafleider te installeren. Een goede aansluiting voor aarding met de camerabehuizing zelf zorgt voor bescherming tegen beschadiging door secundaire inslagen. De constructie van de behuizing zelf is bestand tegen secundaire inslagen. Als de correcte bliksemafleiding wordt geplaatst, voorkomt u schade aan de interne elektronica of de camera.

Installatie in een vochtige omgeving (bijvoorbeeld in een kustgebied)

De met de camera meegeleverde bevestigings- en montagemiddelen dragen bij aan de veiligheid van de camera. Gebruik altijd door Bosch geleverde schroeven en andere bevestigingsmiddelen bij de installatie van de camera, of bij het uitvoeren van onderhoudswerkzaamheden.

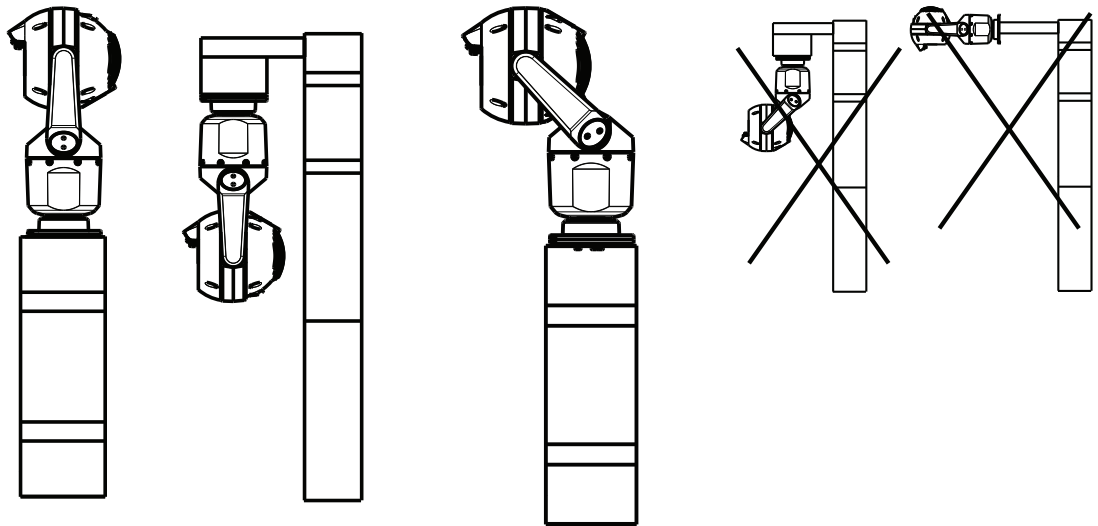
De camerakop heeft drie (3) kunststofschroeven die in de fabriek zijn gemonteerd om corrosie te voorkomen in units zonder geïnstalleerde accessoires op de camerakop. Als u een zonnepaneel of een straler installeert, dient u deze schroeven te verwijderen en te vervangen door schroeven die met elk accessoire worden meegeleverd.

Controleer vóór de installatie alle metalen onderdelen van de camera op lakschade of andere schade. Indien de lak beschadigd is, werkt u de schade bij met ter plaatse aangeschafte lak of afdichtmiddel.

Voorkom tijdens de installatie situaties waarbij de metalen montageonderdelen van de camera in contact kunnen komen met materialen zoals roestvast staal. Deze contacten kunnen leiden tot galvanische corrosie, waardoor het buitenaanzicht van de camera er minder mooi uitziet. Deze zichtbare schade veroorzaakt door een onjuiste installatie valt niet onder de garantie, omdat deze geen invloed heeft op de werking van de camera.

7.2 Kies de montagepositie

MIC Serie camera's zijn ontworpen om rechtop (recht omhoog, 90°), omgekeerd (recht omlaag, 90°) of rechtop gekanteld (kogel omhoog, 45°) te worden gemonteerd. Door de kantellimieten voor de gekantelde unit werkt de camera niet goed als de camerakogel naar beneden is gericht. De onderstaande afbeeldingen illustreren de juiste en onjuiste montageposities van MIC camera's.



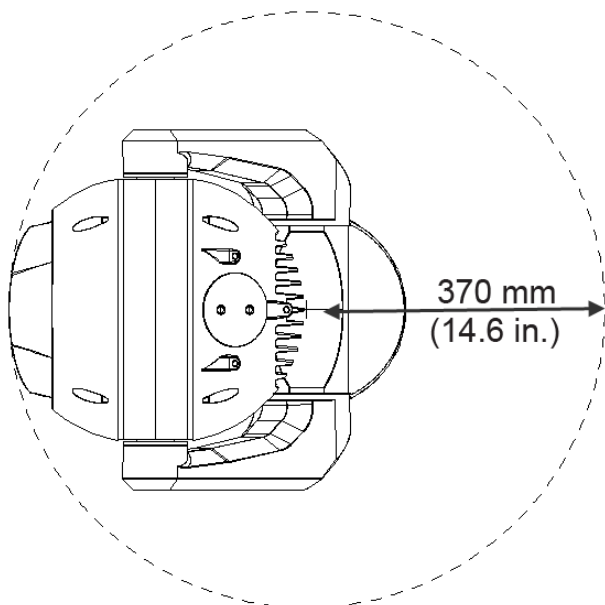
Juiste montagepositie -
rechtop, omgekeerd

Juiste montagepositie -
gekanteld

Onjuiste montagepositie

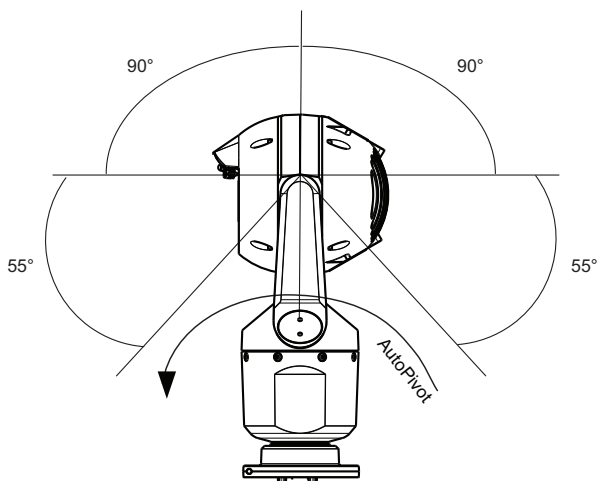
Let op de plaats van de zonnekap wanneer de camera in omgekeerde positie is geïnstalleerd. De zonnekap bevindt zich nabij de bovenkant van de draaias (de MIC-behuizing), in plaats van aan de onderkant van de omgekeerde camera.

Opmerking: bij gekantelde camera's dient u ervoor te zorgen dat de montageplaats voldoende vrije speling (370 mm) voor de camerakop overlaat om te kunnen draaien.



Afbeelding 7.1: Bovenaanzicht van de gekantelde MIC7000 met weergave van de vrije speling voor het draaien van de camera

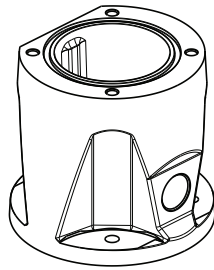
De onderstaande afbeelding illustreert het kantelbereik van de camera in de rechtoppositie.



Afbeelding 7.2: MIC7000 kantelbereik: 145° in elke richting; 290° als AutoPivot is ingeschakeld

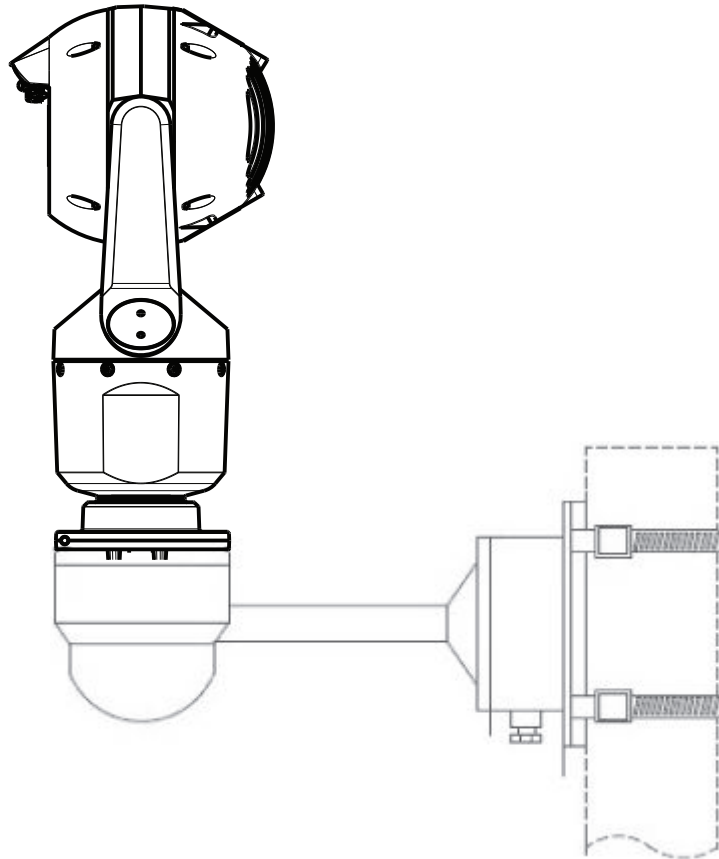
8 Overzicht van montageopties

Bosch verkoopt een complete serie montagebeugels voor diverse montageconfiguraties. De meest gebruikte montageplaats is de top van een mast. Deze locatie is geschikt om CCTV-apparatuur te ondersteunen en zorgt voor een stevig montageplatform om camerabewegingen tot een minimum te beperken. Bovendien heeft het camerachassis een grote behuizing voor randapparatuur waaronder de voedingseenheden. De scharnierende DCA is bijzonder geschikt voor installaties aan de top van een mast.



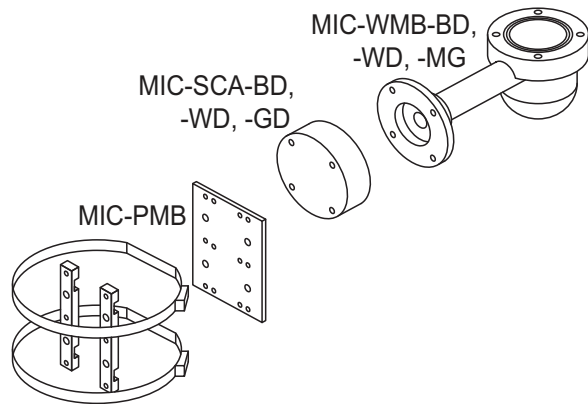
Afbeelding 8.1: Standaard scharnierende DCA montageconfiguratie

De camera kan ook worden gemonteerd aan de zijkant van een lichtmast of een ander soort mast of een vergelijkbare zuilvormige constructie met behulp van de mastmontagesteun (MIC-PMB). Houd er rekening mee dat lichtmasten vaak bewegen en dus niet onder alle omstandigheden een geschikt platform zijn voor alle applicaties.



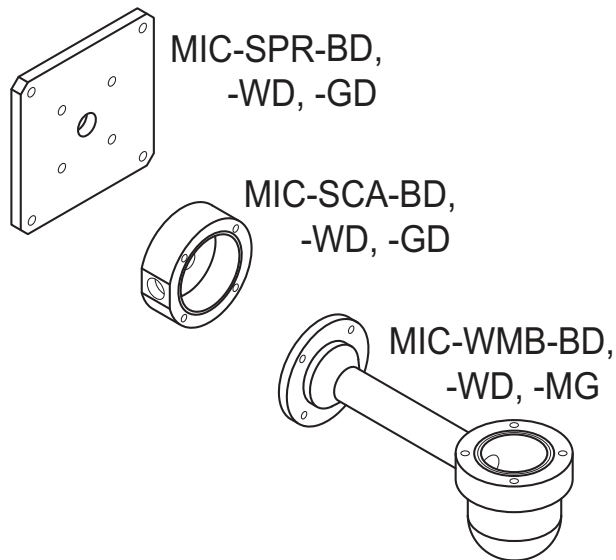
Onderstaande afbeelding toont de drie montagebeugels (elke afzonderlijk verkrijgbaar) die nodig zijn voor het monteren van de MIC camera aan de zijkant van een mast.

Opmerking: de afbeelding geeft de onderdeelnummers en codes weer voor de beschikbare kleuren (BD voor zwart, WD voor wit en GD voor grijs) van elke montagebeugel.

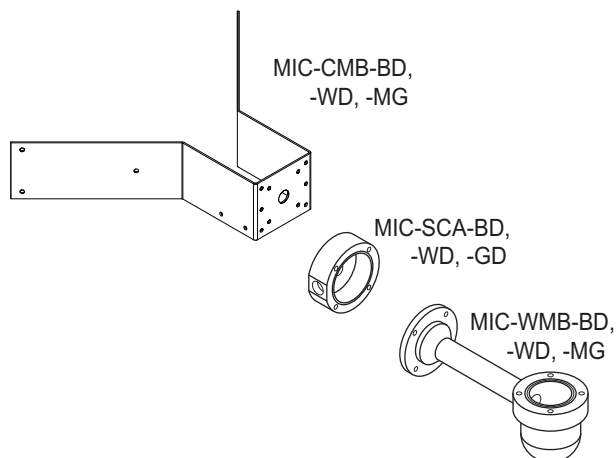


Afbeelding 8.2: Standaardconfiguratie voor mastmontage

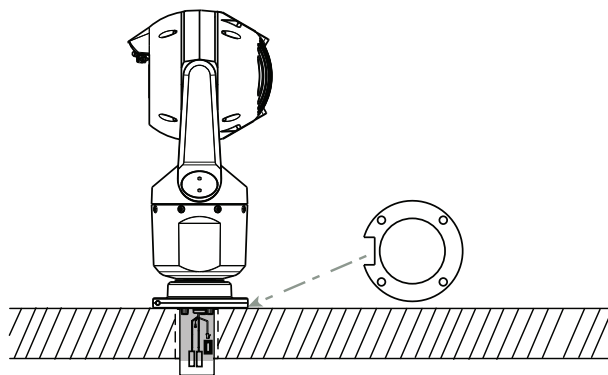
Andere geschikte locaties voor montage van de camera aan een gebouw zijn het dak, de zijkant (wand) of de hoek van een gebouw en ook een locatie onder de dakrand.



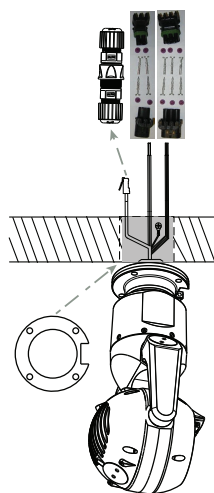
Afbeelding 8.3: Standaardconfiguratie voor wandmontage



Afbeelding 8.4: Standaardconfiguratie voor hoekmontage



Afbeelding 8.5: Directe opbouwmontage - camera rechtop (MIC + voetpakking)



Afbeelding 8.6: Directe opbouwmontage - camera omgekeerd (MIC + voetpakking + IP67 weatherization (tegen weersomstandigheden beschermd)/connectorkit)



Aanwijzing!

Neem alle veiligheidsvoorschriften en alle ter plaatse geldende bouwvoorschriften in acht.

Raadpleeg de instructies in de installatiehandleiding voor het installeren van de MIC serie montagebeugels.

9 Installeer de camera

**Voorzichtig!**

Installatie moet worden uitgevoerd door gekwalificeerd personeel en in overeenstemming met ANSI/NFPA 70 (de National Electrical Code® (NEC)), Canadian Electrical Code, Part I (ook wel CE Code of CSA C22.1 genoemd), en alle lokale richtlijnen die van toepassing zijn. Bosch Security Systems aanvaardt geen aansprakelijkheid voor schade of verliezen die zijn veroorzaakt door incorrecte montage.

**Voorzichtig!****GEVAAR VOOR ELEKTRISCHE SCHOKKEN**

Om het risico op elektrische schokken te vermijden, moet eerst de voeding naar de camera en/of de voedingseenheid worden losgekoppeld, voordat de camera wordt verplaatst en de accessoires en camera gemonteerd worden.

U kunt de camera installeren:

- op een MIC-DCA of een MIC wandmontagebeugel
of
- direct op een montageoppervlak met de Aansluitingsset MIC7000 IP67 (MICIP67-5pk, afzonderlijk verkrijgbaar).

Raadpleeg de handleiding die is meegeleverd met de kit voor installatie-instructies.

**Aanwijzing!**

Om de NEMA 6P waarde te behouden, wanneer de camera is gemonteerd op een MIC-DCA, moeten de installateurs ervoor zorgen dat de door de gebruiker geleverde kabelwartels of buisverbindingen voldoen aan de NEMA 6P waarden.

10 Verbindingen maken - voeding en bediening

10.1 Cameravoeding en -besturing

De camera verzendt PTZ-besturingscommando's en beelden via een TCP/IP netwerk. Hiermee kunnen gebruikers ook de weergave-instellingen van de camera, de bedrijfsinstellingen van de camera en de netwerkparameters configureren.

De camera is voorzien van een netwerk-videoserver in de IP-module. De belangrijkste functie van de server is het coderen van video- en besturingsgegevens voor verzending via een TCP/IP netwerk. Met deze H.264 codering is de server ideaal voor IP-communicatie en voor toegang op afstand tot digitale videorecorders en multiplexers. Doordat er bestaande netwerken worden gebruikt, is snelle en eenvoudige integratie met CCTV-systemen of lokale netwerken mogelijk. Videobeelden uit één camera kunnen tegelijkertijd op verschillende ontvangers worden ontvangen.

10.2 Opties voor voeding

De camera kan worden gevoed door een netwerk dat voldoet aan High Power-over-Ethernet (de Bosch versie van High PoE) met een Bosch-model van High PoE Midspan (afzonderlijk verkrijgbaar). Met deze configuratie is er slechts één kabel (Cat5e/Cat6e) nodig voor de voeding, bediening en weergave van de camera.

De camera is ook geschikt voor een standaard 24 V ACvoeding als er geen High PoE-netwerkinterface wordt gebruikt. Als de gebruiker zelf voor de bekabeling zorgt, moet deze voldoen aan de geldende richtlijnen voor elektrische en elektronische apparatuur (voedingsniveaus Class 2).

Voor maximale betrouwbaarheid kan de camera tegelijkertijd worden aangesloten op een High PoE Midspan en een aparte 24 V ACvoeding. Als High PoE en 24 V AC gelijktijdig worden toegepast, selecteert de camera meestal de aux-ingang (24 V AC) en gebruikt deze het minimale vermogen van de High PoE Midspan. Als de 24 V ACvoeding uitvalt, schakelt de camera de voedingsingang naadloos over naar High PoE. Als de 24 V ACvoeding is hersteld, schakelt de camera de voedingsingang weer naar 24 V AC.



Waarschuwing!

De versie van Bosch van High PoE:

Wanneer voedingsspanning aan de camera wordt geleverd via HPoE of midspanvoeding, is extra piekbescherming vereist.

In onderstaande tabel geeft een "X" de voeding opties voor MIC7000 cameramodellen weer.

CAMERAMODELLEN	midspan 60 W	midspan 95 W	VIDEOJET connect	24 V AC PSU
Modellen met straler		X	X	X
Modellen zonder straler	X	X	X	X

In de onderstaande tabel zijn de voedingsapparaten vermeld die gelijktijdig op de camera kunnen worden aangesloten.

Als de voeding afkomstig is van:	Camera kan gelijktijdig worden gevoed door:
midspan 60 W (NPD-6001A)	24 V AC PSU (VG4-A-PSU1, VG4-A-PSU2)
midspan 95 W (NPD-9501A)	
VIDEOJET connect (VJC-7000-90)	

**Voorzichtig!**

Conform EN50130-4: norm voor alarmsystemen - CCTV voor beveiligingstoepassingen
Om te voldoen aan de vereisten van norm EN50130-4 voor alarmsystemen, is een extra ononderbroken stroomvoorziening (UPS) vereist. De UPS moet een **overdrachtstijd** tussen 2-6 ms hebben en een **back-up runtime** van meer dan 5 seconden voor het vermogensniveau zoals gespecificeerd in de datasheet van het product.

10.3 Ethernetverbindingen

**Voorzichtig!**

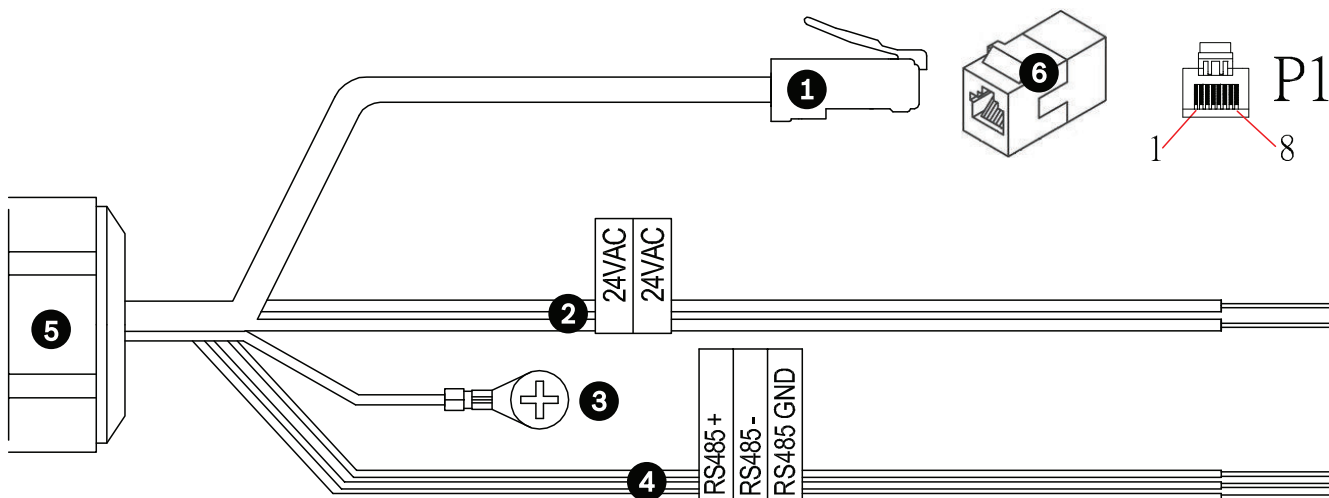
Ethernetkabels moeten worden gerouteerd via een gearde buis die bestand is tegen de buitenomgeving.

Opmerking: raadpleeg de National Electrical Code (NEC) voor vereisten en beperkingen met betrekking tot het bundelen van kabels.

Kabeltype	Cat5e/Cat6e Ethernet (direct aangesloten op de camera of op een netwerkschakelaar tussen camera en netwerk)
Max. afstand	100 m
Bandbreedte	10BASE-T/100BASE-TX, automatische detectie, half/full-duplex
High PoE (95 W vereist voor modellen met stralers)	Gebruik de midspan 95 W die door Bosch wordt verkocht.
High PoE (60 W alleen voor modellen zonder stralers)	Gebruik de midspan 60 W die door Bosch wordt verkocht of een midspan die voldoet aan IEEE 802.3at, klasse 4.
Connector	RJ45, male

10.4 Camera-aansluitingen

Alle elektrische en gegevensverbindingen van de camera komen vanaf de connectoren in de chassismodule van de camera.



Afbeelding 10.1: MIC7000 aansluitingen

	Omschrijving	Draadkleur
1	RJ45 (Cat5e/Cat6e) connector (male) (ondersteunt High PoE) voor voeding en communicatie tussen een Bosch model van High PoE Midspan of een VJC-7000-90	
2	24 VAC voedingskabels (24 gauge) VG4-A-PSU2 (als geen PoE-netwerk wordt gebruikt)	Lijn (L) = zwart Nul (N) = wit
3	Chassis (aarde) massakabel (18 gauge) met connectorschoen	Groen
4	RS-485-aansluitingen voor communicatie naar/van de MIC-ALM-WAS-24	+ = paars - = geel GND = bruin
5	Vloeistofdichte cordgrip in de chassismodule van de camera	
6	RJ45-koppeling (female naar female)	

Opmerking: als de MIC camera direct op een montageoppervlak wordt gemonteerd in plaats van op een MIC DCA of een MIC wandmontagebeugel, Bosch adviseert de Aansluitingsset MIC7000 IP67 (MICIP67-5pk, afzonderlijk verkrijgbaar) te gebruiken om de aansluitingen te beschermen tegen vocht- en stofdeeltjes. Elke kit biedt componenten voor aansluiting van maximaal 5 MIC7000 camera's.

10.5 Sluit de camera op het netwerk aan

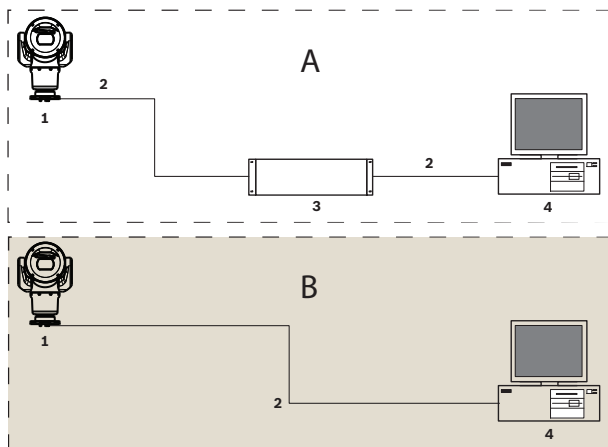
Opmerking: zie de volgende afbeelding ter illustratie van beide opties.

Optie A:

1. Sluit een Ethernet-kabel (Cat5e/Cat6) aan tussen de RJ45-connector van de camera en een netwerkschakelaar die op het Local Area Network (LAN) is aangesloten.
2. Sluit de speciale netwerkschakelaar aan op de RJ-45-connector van de pc.
3. Sluit de 24 VAC kabels aan op de voeding.
4. Sluit de RS-485-kabels aan op de MIC-ALM-WAS-24 (optioneel).
5. Breng de groene aardingskabel (item 3 op bovenstaande afbeelding) aan tussen de camera en een geaarde aansluiting op het montageoppervlak met behulp van de meegeleverde schroef of een geschikte door de gebruiker geleverde bevestiging.

Optie B:

1. Sluit rechtstreeks een Ethernet-**crossover**kabel aan tussen de RJ45-connector van de camera en een netwerkapparaat, zoals een computer, een DVR/NVR, etc.
2. Breng de groene aardingskabel (item 3 op bovenstaande afbeelding) aan tussen de camera en een geaarde aansluiting op het montageoppervlak met behulp van de meegeleverde schroef of een geschikte door de gebruiker geleverde bevestiging.



Afbeelding 10.2: MIC7000 IP-systeemconfiguratie

1	MIC7000 camera
2	IP-verbinding
3	Netwerkschakelaar
4	Netwerkapparaat (computer, DVR/NVR, enz.)

11 Kantel de camera

Let op:

Voor de eenvoud zijn in dit gedeelte alleen afbeeldingen weergegeven van de camera (en de specifieke accessoire die u installeert, indien van toepassing). De afbeeldingen geven geen andere accessoires weer die u mogelijk al hebt geïnstalleerd.

De MIC7000-camera's hebben een kantelfunctie met twistlock op locatie.

Installateurs kunnen de camera, indien gewenst, kantelen vanuit de rechtoppositie. Hierdoor kan de camera worden geïnstalleerd onder een hoek van 45° zodat de scène in het beeldveld (FOV) direct onder de camera wordt geobserveerd.

Opmerking: kantelen is niet van toepassing wanneer de camera in omgekeerde positie is geïnstalleerd.

Waarschuwing!



Risico op lichamelijk letsel.

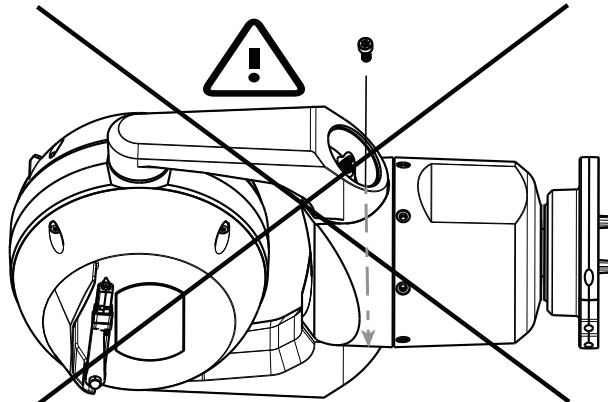
Haal de stekker van het apparaat uit het stopcontact voordat u het apparaat kantelt. Zorg ervoor dat de kop wordt ondersteund en niet plotseling naar beneden kan draaien nadat de torxschroeven uit de jukarmen zijn verwijderd, anders raken uw vingers of andere lichaamsdelen bekneld.

Aanwijzing!



Kans op schade aan de camera

Kantel in geen geval de camera zolang deze zich op zijn kant bevindt. Kantel de camera alleen vanuit een rechtoppositie, om te voorkomen dat schroeven of andere voorwerpen in de open ruimten van de armen vallen nadat de jukkappen zijn verwijderd.



Afbeelding 11.1: Voorkom dat er schroeven of andere voorwerpen in de camera vallen!

Waarschuwing!



Risico op lichamelijk letsel.

Zet de (45°) gekantelde MIC camera niet rechtop op het camerachassis van de camera of op een onveilige DCA, met de DCA-basis rechtop! Dit is instabiel en de camera kan vallen waardoor lichamelijk letsel en/of schade aan de camera kan ontstaan. Bosch raadt u daarom dringend aan de camera te kantelen nadat u deze op een DCA heeft aangesloten en de camera op de gewenste locatie heeft geïnstalleerd.



Aanwijzing!

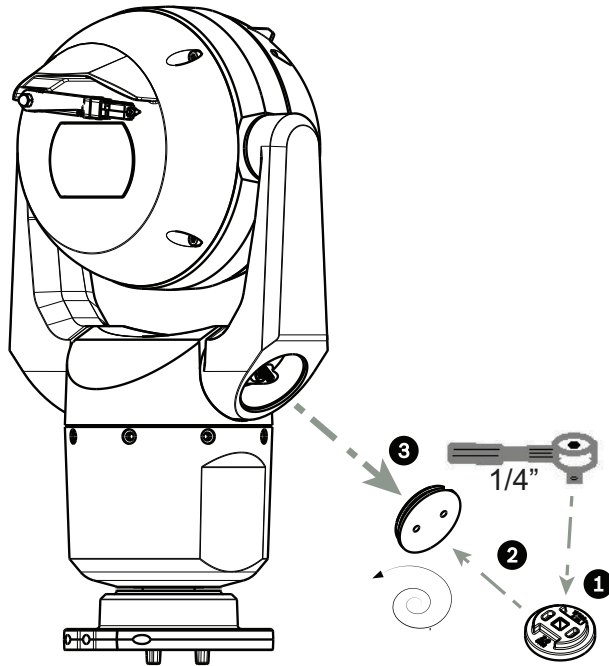
Als uw MIC camera wordt gekanteld, installeer dan de zonnekap het eerst.

Als uw MIC camera zowel een straler als zonnekapaccessoires krijgt, installeer dan eerst de straler.

Om de camera te kantelen, volg deze stappen:

1. Verwijder de jukkap (item 3 in onderstaande afbeelding) op de ene jukarm van de camera met behulp van een momentsleutel met ¼ inch (onderdeel 1, door gebruiker te leveren) en de meegeleverde Sleutel (onderdeel 2).

Herhaal dit voor de tweede arm.



Afbeelding 11.2: Verwijder de jukkappen met Sleutel

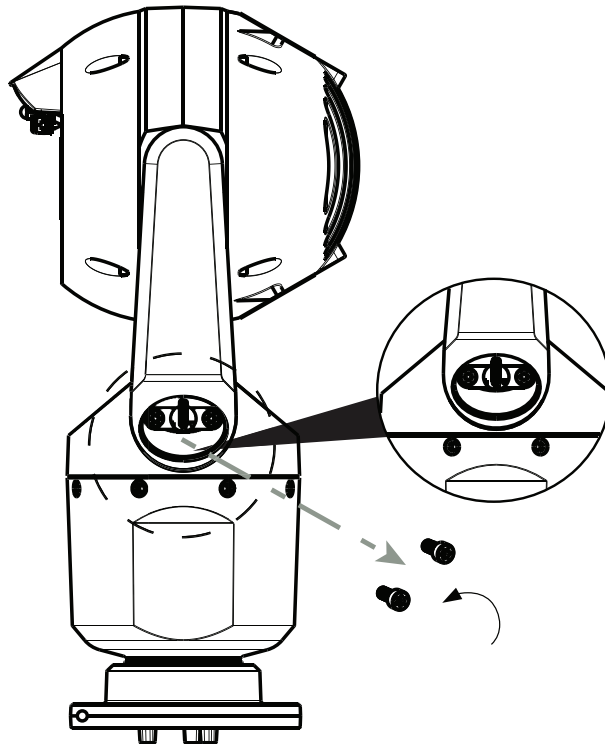
2. Verwijder de twee (2) schroeven aan de onderkant van de ene jukarm met een sleutel (door gebruiker te leveren) zoals hieronder beschreven.



Aanwijzing!

Aan het einde van 2014 zijn de 4 Torx-schroeven waarmee de jukarmen aan de chassismodule van de camera worden bevestigd, vervangen door zeskantige kopschroeven van 5 mm. Beide typen schroefkoppen zijn geschikt voor een T30 Torx-bit.

Let erop welk schroefkoptype voor uw MIC 7000 camera wordt gebruikt, omdat er verschillende vereisten zijn, zoals aangegeven in *Vereiste torsiekracht voor schroeven van jukarmen*, Pagina 35.



Afbeelding 11.3: Verwijder de schroeven uit de jukarmen



Aanwijzing!

Kans op schade aan het apparaat.

Ondersteun voorzichtig de kop van de camera tijdens het uitvoeren van de volgende vier (4) stappen.

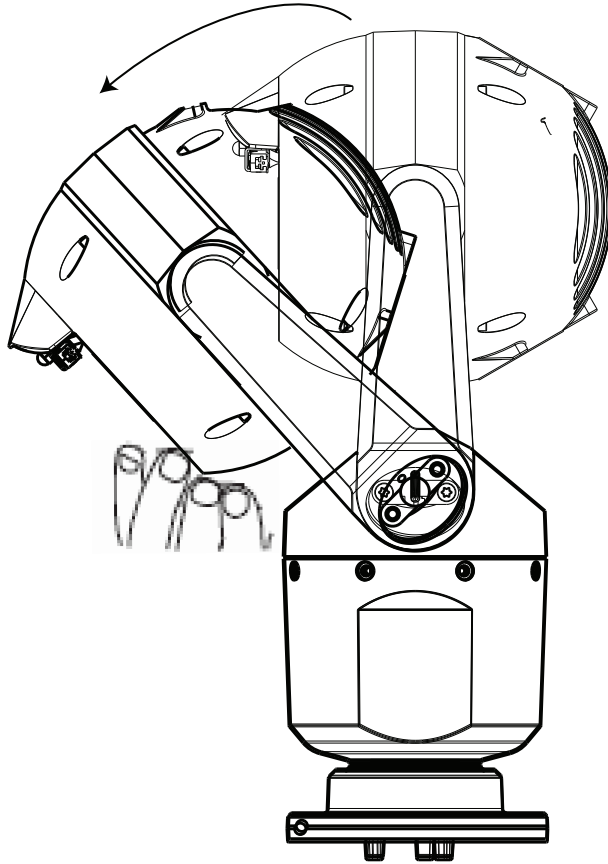
3. Leg de schroeven op een veilige plaats. U plaatst de schroeven terug in stap 6.
4. Herhaal stap 2 en 3 voor de tweede jukarm.
5. Draai voorzichtig de armen en kop naar voren.



Aanwijzing!

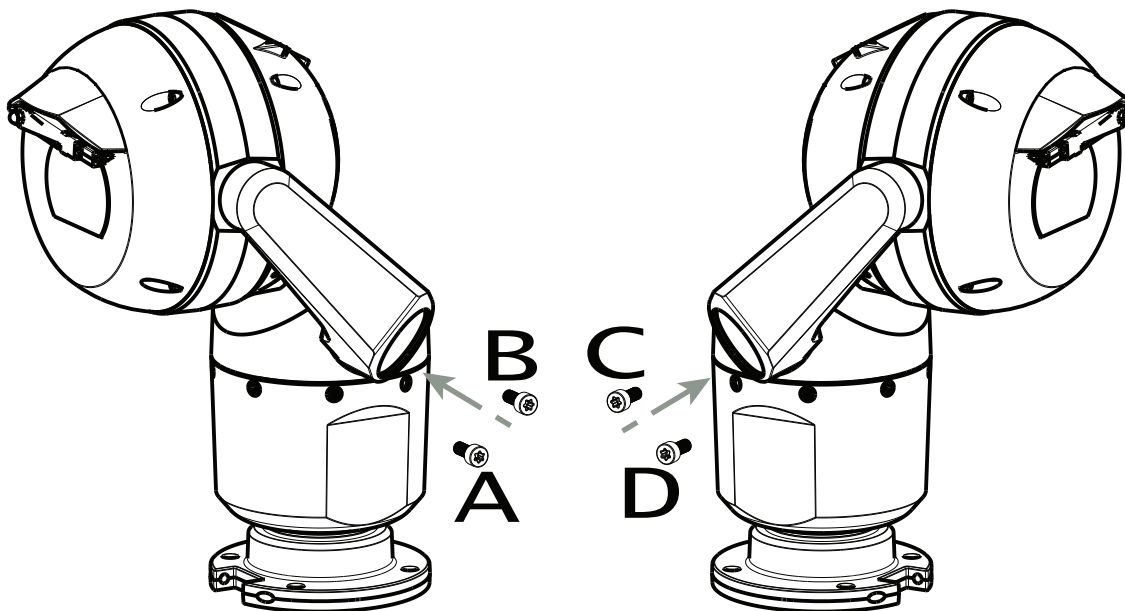
Kans op schade aan het apparaat.

Laat de camera niet kantelen of vallen in de verkeerde richting! De camera mag alleen kunnen kantelen in de richting die in de afbeelding direct hieronder is aangegeven.



Afbeelding 11.4: De camerakop kantelen

6. Plaats de schroeven terug in beide jukarmen. Let op de letter die bij elke schroef hoort in de afbeelding hieronder. U draait de schroeven vast in een bepaalde volgorde waarbij u let op de letters.


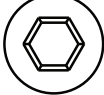






Afbeelding 11.5: De schroeven terug plaatsen(ABCD)

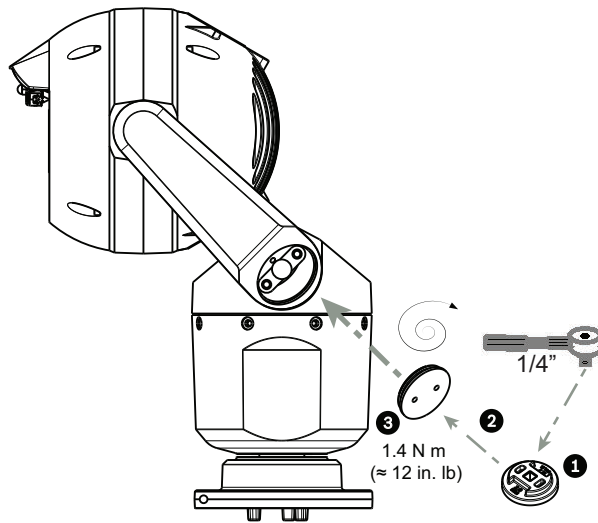
7. Draai de schroeven met een momentsleutel (door gebruiker te leveren) aan met de juiste kracht in de volgorde die in de tabel hieronder is beschreven.

8. Controleer of alle schroeven met de juiste kracht zijn aangedraaid.

Vereiste torsiekracht voor schroeven van jukarmen

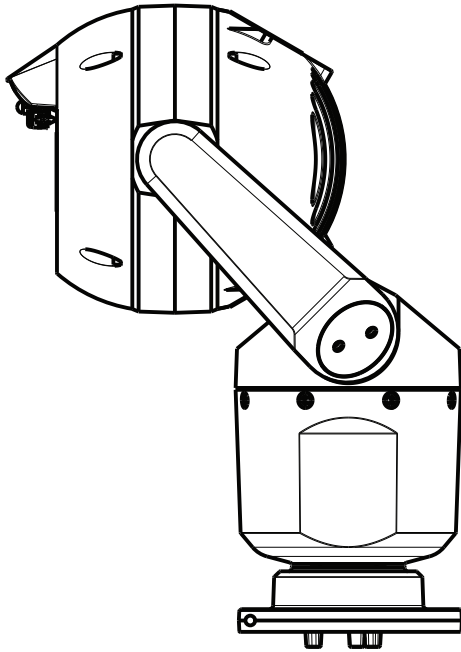
	SN ≤ xxxxxxx46028xxxxx (≤ Dec. 2014)	SN ≥ xxxxxxx46029xxxxx (> Dec. 2014)
	 T30/T27 Torx	 5 mm Hex (T30 Torx)
1  A → B → C → D	$\approx 7.5 \text{ N m}$ $(\approx 5.5 \text{ ft lb})$	$\approx 7.5 \text{ N m}$ $(\approx 5.5 \text{ ft lb})$
2  A → B A → B	$\approx 15 \text{ N m}$ $(\approx 11 \text{ ft lb})$	$\approx 17 \text{ N m}$ $(\approx 12.5 \text{ ft lb})$
3  C → D C → D	$\approx 15 \text{ N m}$ $(\approx 11 \text{ ft lb})$	$\approx 17 \text{ N m}$ $(\approx 12.5 \text{ ft lb})$
4  A → B → C → D	$\approx 15 \text{ N m}$ $(\approx 11 \text{ ft lb})$	$\approx 17 \text{ N m}$ $(\approx 12.5 \text{ ft lb})$

9. Bevestig de jukkappen met behulp van de momentsleutel met ¼ inch en de meegeleverde Sleutel.



Afbeelding 11.6: Bevestig de jukkappen

10. Het kantelen is voltooid.



12 Standaardsysteemconfiguraties

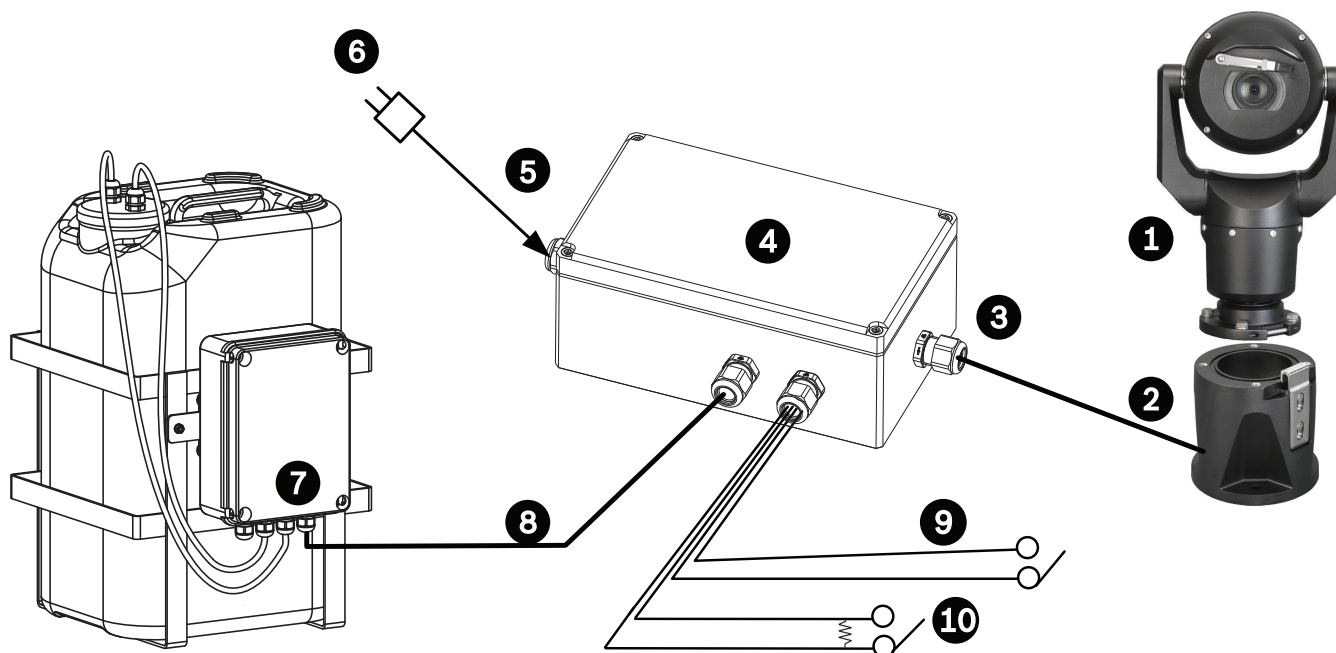
12.1 Standaard-IP-configuratie met 95 W midspan (geen I/O-aansluitingen)



Afbeelding 12.1: Standaard IP-configuratie met midspan 95 W (geen I/O-aansluitingen)

1	MIC7000-camera
2	MIC Scharnierende DCA (MIC-DCA-Hx)
3	High PoE (Netwerk-)kabel (Cat5e/Cat6e) (user-supplied) tussen camera en midspan 95 W (NPD-9501A)
4	midspan 95 W (NPD-9501A)
5	Data-only IP-kabel (Cat5e/Cat6e) (user-supplied) tussen midspan en head-end netwerk

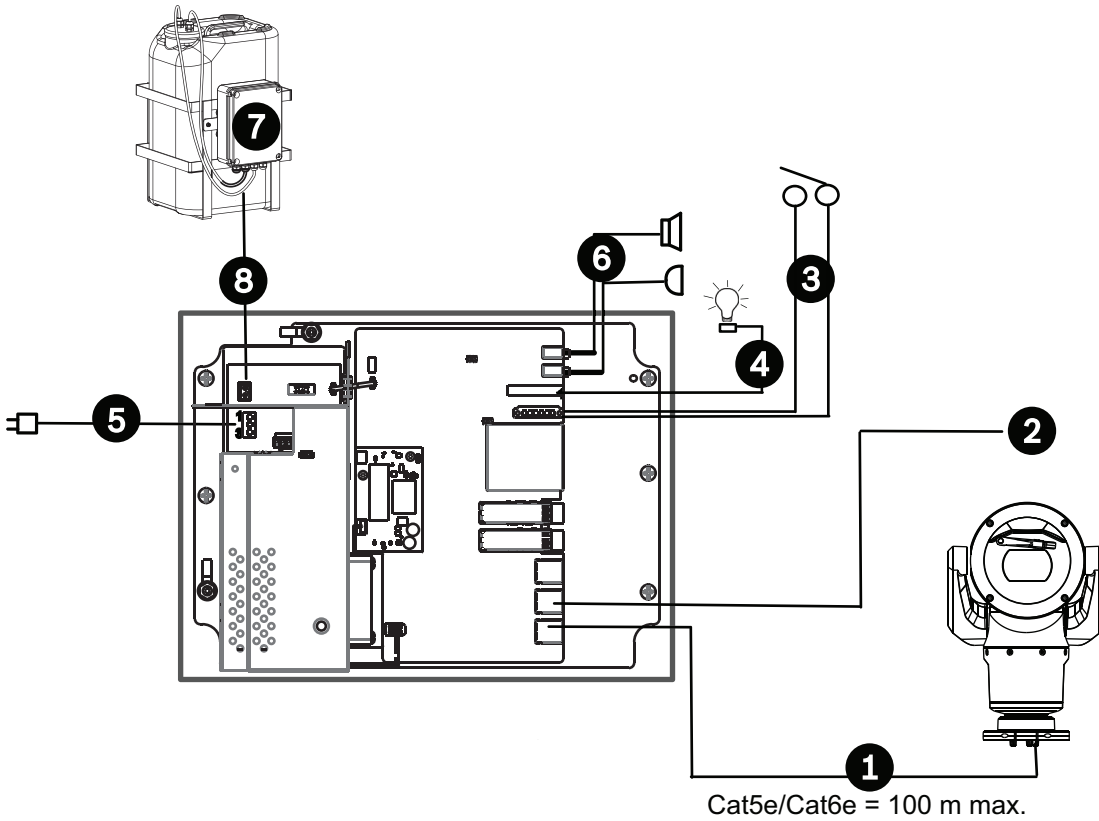
12.2 Standaardconfiguratie met MIC-ALM-WAS-24



Afbeelding 12.2: Standaardconfiguratie met MIC-ALM-WAS-24

1	MIC7000-camera	6	24 VAC-voeding, 1A, 50/60 Hz (user-supplied)
2	MIC Scharnierende DCA (MIC-DCA-Hx)	7	Sproeierpompaccessoire
3	RS-485-kabel, 3-aderig (user-supplied)	8	Interfacekabel voor besturing van sproeier (user-supplied)
4	MIC-ALM-WAS-24 behuizing	9	Interfacekabels alarmingang / -uitgang (user-supplied)
5	Interfacekabel voor 24 VAC (user-supplied) voor MIC-ALM-WAS-24	10	Bewaakte, normaal geopende schakelaar voor bewaakt alarm (user-supplied)

12.3 Standaard-IP-configuratie met VJC-7000-90



Afbeelding 12.3: Standaardconfiguratie met VIDEOJET connect 7000

1	Ethernet-netwerkkabel (Cat5e/Cat6e) (user-supplied) tussen een Bosch camera en de poort met het label <i>PoE</i> op de VIDEOJET connect 7000
2	Data-only IP-kabel (Cat5e/Cat6e) naar head-end-netwerk Opmerking: de kabel naar het head-end kan ook een glasvezelkabel zijn vanuit een van de twee SFP-sleuven.
3	Interfacekabels alarmingang / -uitgang (user-supplied)
4	Alarmuitgangkabels (user-supplied)
5	120/230 VAC, 50/60 Hz
6	Interfacekabels audio-ingang/ -uitgang (user-supplied)
7	Externe sproeierpomp (user-supplied)
8	Sproeieruitgang, 2-aderige (user-supplied)

13 Configuratie

13.1 Systemvereisten

De camera vereist speciale software en hardware waarmee een gebruiker live-beelden kan bekijken en camera-instellingen via een TCP/IP-netwerk kan configureren. Deze vereisten zijn:

- Een computer met het besturingssysteem Microsoft Windows XP, Vista of Windows 7, netwerktoegang en Microsoft Internet Explorer versie 9.0 of hoger, of
- Een computer met het besturingssysteem Microsoft Windows XP, Vista of Windows 7, netwerktoegang en ontvangstsoftware, bijvoorbeeld Bosch Video Management System of de Video Client, of head-end videobeheerssoftware van derden of
- een compatibele hardwaredecoder van Bosch Security Systems aangesloten op een videomonitor.

Aanwijzing!

De webbrowser moet zijn geconfigureerd om cookies te accepteren van het IP-adres van het apparaat.



In Windows 7 moet u de beveiligde modus uitschakelen op het tabblad Beveiliging onder Internet-opties. Informatie over het gebruik van Microsoft Internet Explorer treft u aan in de online Help van Internet Explorer. In Windows Vista moet u de beveiligde modus uitschakelen op het tabblad Beveiliging onder Internet-opties.

Informatie over het gebruik van Microsoft Internet Explorer treft u aan in de online Help van Internet Explorer.

Als u een computer met Microsoft Internet Explorer of de software van Bosch gebruikt, moet de computer aan de volgende minimale eisen voldoen:

- Besturingssysteem: Windows XP (Service Pack 3) of Windows 7 (32 of 64 bits)
- Processor: Intel Pentium Quad Core, 3.0 GHz of vergelijkbaar
- RAM: 2048 MB
- Vrije ruimte op harde schijf: 10 GB
- Videosysteem: NVIDIA GeForce 8600 of beter, met minimaal 16-bits kleuren
- Netwerkiterface: 100/1000-BaseT
- Software:
 - Microsoft Internet Explorer, versie 8.0 of hoger
 - Video Client
 - DirectX 9.0c
 - Oracle Java Virtual Machine 1.6.0_26 of hoger

De camera kan ook de video via een webbrowser decoderen. Voor meer geavanceerde functies zoals lokaal opnemen op een pc, momentopnames en weergave op volledig scherm dient u echter MPEG-ActiveX aan te schaffen.

Ga voor de nieuwste versie van de software voor Video Client, DirectX, Oracle Java Virtual Machine, en MPEG-ActiveX naar www.boschsecurity.com/nl, navigeer vervolgens naar de productpagina van uw camera en download de software vanaf het tabblad Software.



Aanwijzing!

Zorg ervoor dat de grafische kaart is ingesteld op een kleurdiepte van 16 bits of 32 bits. Als u meer hulp nodig hebt, neem dan contact op met de systeembeheerder van uw pc.

13.2 De camera configureren

Om de camera te gebruiken in uw netwerk, moet hij goed worden geconfigureerd voor uw netwerk. U hebt de volgende informatie nodig:

- IP-adres van apparaat: een identificatiecode voor de camera in een TCP/IP netwerk. Standaard: 192.168.0.1 (als uw netwerk geen DHCP-server heeft) of het eerst beschikbare IP-adres (in het geval dat uw netwerk wel een DHCP-server heeft)
Opmerking: waarschijnlijk moet u het IP-adres van uw camera wijzigen zodat het geen conflict veroorzaakt met een ander apparaat in uw netwerk. Raadpleeg *Basismodus: Netwerk, Pagina 47* voor meer informatie.
- Subnetmasker: een masker dat gebruikt wordt om te bepalen tot welk subnet een IP-adres behoort. Standaard: 255.255.255.0
- Gateway-IP-adres: een knooppunt in een netwerk dat fungeert als toegang tot een ander netwerk. Standaard: 0.0.0.0
- Poort: een eindpunt voor een logische verbinding in TCP/IP en UDP-netwerken. Het poortnummer identificeert het gebruik van de poort voor gebruik via een firewall-verbinding.



Aanwijzing!

Zorg ervoor dat de netwerkparameters van uw camera beschikbaar zijn voordat u met de configuratie begint. Neem contact op met uw plaatselijke netwerkbeheerder voor een geldig IP-adres, subnetmasker en een gateway-IP-adres.

In de volgende hoofdstukken staan instructies voor het installeren van de software die nodig is om beelden via een IP-verbinding te bekijken, de IP-netwerkinstellingen te configureren en toegang te krijgen tot de camerabeelden vanaf een webbrowser.

Om het IP-adres of andere netwerkinstellingen te wijzigen, kunt u gebruikmaken van:

- de Configuration Manager-software of
- de MIC7000 Serie server.

13.2.1 Gebruik van Configuration Manager

Configuration Manager is een optioneel netwerkprogramma dat beschikbaar is op de website van Bosch Security Systems. Gebruik voor alle wijzigingen in de configuratie de handleiding voor Configuration Manager.

Opmerking: Afhankelijk van de beveiligingsinstellingen van het pc-netwerk moet de gebruiker het nieuwe IP-adres aan de lijst met vertrouwde websites van de browser toevoegen, zodat de bedieningselementen kunnen worden gebruikt.

13.2.2 Gebruik van de webserver van de MIC7000 Serie

1. Stel het IP-adres van het netwerkapparaat in op 192.168.0.10 om ervoor te zorgen dat het netwerkapparaat en de MIC7000 camera zich in hetzelfde subnet bevinden.

2. Start uw webbrowser (bijvoorbeeld Microsoft Internet Explorer) en navigeer naar de volgende URL: <http://192.168.0.1>

De webbrowser opent de **LIVE**-pagina voor de MIC7000 camera; een veiligheidswaarschuwing wordt weergegeven.

3. Schakel het vakje Always Trust in en klik vervolgens op JA.

4. Klik op de koppeling Instellingen in het bovenste gedeelte van de **LIVE**-pagina.

5. Klik op Modus geavanceerd in het linkerdeelvenster en klik vervolgens op Netwerk. Het menu Netwerk wordt uitgevouwen.
6. Klik op Netwerkttoegang om de pagina Netwerkttoegang te openen.

Network Access	
DHCP	
Automatic IP assignment	Off
Ethernet	
IPv4	
IP address	160.10.132.71
Subnet mask	255.255.0.0
Gateway address	160.10.39.10
IPv6	
IP address	fd00::7:5f7a:e652:1
Prefix length	7
Gateway address	::
DNS server address 1	160.10.39.10
DNS server address 2	160.10.39.10
Video transmission	TCP (HTTP port)
TCP rate control	On
HTTP browser port	80
HTTPS browser port	443
RCP+ port 1756	On
Telnet support	On
Interface mode ETH	Auto
Network MSS [Byte]	1460
iSCSI MSS [Byte]	1460
Network MTU [Byte]	1514
Set	

7. Configureer de instellingen op deze pagina op basis van de adressen die u van uw plaatselijke netwerkbeheerder hebt gekregen. Let op: de tekst op de knop "Instellen" verandert in "Instellen en opnieuw opstarten".

8. Klik op Instellen en opnieuw opstarten. De camera wordt gereset (volg de homing-procedure, die normaal binnen 30 seconden is voltooid), waarna de **LIVE**-pagina verschijnt, met de bijgewerkte video en het nieuwe IP-adres.



Aanwijzing!

Klik op de koppeling **Help on this page?** (Help bij deze pagina?) als u meer informatie nodig heeft.

Opmerking: de schermafbeeldingen van de configuratie-instellingen in deze handleiding zijn van een MIC 7130-model. Vanwege firmware- of software-updates kunnen de schermafbeeldingen enigszins afwijken van de schermen met configuratie-instellingen in uw systeem. Alles is gedaan om ervoor te zorgen dat de informatie in deze handleiding nauwkeurig en actueel is.

13.2.3

Over de pagina **INSTELLINGEN**

Over de pagina **SETTINGS (INSTELLINGEN)**

De pagina **SETTINGS (INSTELLINGEN)** geeft toegang tot het configuratiemenu met alle parameters van het apparaat, gerangschikt in groepen. U kunt de huidige instellingen weergeven door een van de configuratieschermen te openen. U kunt de instellingen wijzigen door nieuwe waarden in te voeren of door een vooraf ingestelde waarde te selecteren in een keuzelijst.

Er zijn twee mogelijkheden om het apparaat te configureren of de huidige instellingen te controleren:

- Basic mode (Basismodus)
- Advanced Mode (Modus geavanceerd)

In de **Basic Mode** (Basismodus) zijn de belangrijkste parameters in zeven groepen gerangschikt. Hiermee kunt u de basisinstellingen wijzigen. U hoeft slechts enkele gegevens in te voeren en daarna het apparaat in bedrijf te stellen.

De **Advanced Mode** (Modus geavanceerd) wordt aanbevolen voor deskundige gebruikers en systeembeheerders. In deze modus hebt u toegang tot alle parameters van het apparaat. Instellingen die de werking van het systeem fundamenteel beïnvloeden (bijv. firmware-updates), kunnen alleen in de modus Geavanceerd worden gewijzigd.



Voorzichtig!

De instellingen in de Advanced Mode (Geavanceerde modus) mogen uitsluitend door ervaren gebruikers of systeembeheerders worden verwerkt of gewijzigd.

Van alle instellingen wordt een back-up gemaakt in het geheugen van de camera, zodat ze zelfs bij een stroomstoring niet verloren gaan. De tijdsinstellingen vormen de uitzondering (deze gaan na 1 uur zonder voeding verloren als er geen centrale tijdserver is geselecteerd).

Configuratie starten

- ▶ Klik op de koppeling **INSTELLINGEN** in het bovenste gedeelte van het venster. De webbrowser opent een nieuwe pagina met het configuratiemenu.

Let op: voor een MIC7000 camera die is aangesloten op een VIDEOJET connect 7000 eenheid, worden het menu **Basismodus** en het menu **Modus Geavanceerd** niet weergegeven op de pagina **INSTELLINGEN**. In plaats daarvan lijkt de pagina **INSTELLINGEN** meer op dezelfde pagina in VIDEOJET connect 7000.

Navigatie

1. Klik op een van de menuopties in de linkermarge van het venster. Het bijbehorende submenu wordt dan geopend.

2. Klik op een van de opties in het submenu. In de webbrowser wordt de bijbehorende pagina geopend.

Wijzigingen aanbrengen

Elk configuratiescherm toont de huidige instellingen. U kunt de instellingen wijzigen door nieuwe waarden in te voeren of door een vooraf ingestelde waarde te selecteren in een keuzelijst.

Niet iedere pagina heeft een knop Instellen. Wijzigingen op een pagina die deze knop Instellen niet heeft, worden meteen uitgevoerd. Op pagina's waar de knop Instellen wel is weergegeven, moet op deze knop worden geklikt om de wijzigingen te kunnen uitvoeren.



Voorzichtig!

Sla elke wijziging op met de bijbehorende knop **Instellen**.

Als u op de knop **Instellen** klikt, worden alleen de wijzigingen in het huidige veld opgeslagen. Wijzigingen in andere velden worden genegeerd.

Sommige wijzigingen worden pas van kracht nadat het apparaat opnieuw is gestart. De knop **Instellen** verandert dan in **Set and Reboot** (Instellen en Opnieuw opstarten).

1. Breng de gewenste wijzigingen aan.
2. Klik op de knop **Set and Reboot** (Instellen en opnieuw opstarten). De camera start opnieuw op en de gewijzigde instellingen worden geactiveerd.

13.3

Audio configureren (optioneel)

Opmerking speciaal voor MIC7000 camera's: deze opties zijn alleen beschikbaar als u een VideoJet-apparaat (VJC-7000-90) op uw camera hebt aangesloten.

Audiotransmissie inschakelen

Volg de volgende stappen om audio te verzenden via de IP-verbinding:

1. Open de **LIVE**-pagina en klik op het tabblad **Settings** (Instellingen).
2. Klik in het linkerdeelvenster op **Advanced** (Geavanceerd), en vervolgens op **Web Interface** (Web-interface). Het menu Web-interface wordt uitgevouwen.
3. Klik op **LIVEFunctions** (LIVE-functies). De pagina **LIVEFunctions** (LIVE-functies) verschijnt.
4. Klik op de toets **Transmit Audio** (Audio verzenden) om audiotransmissie mogelijk te maken.

Audio-ontvangst activeren

Volg de volgende stappen om de audio via de webbrowser te configureren:

1. Open de **LIVE**-pagina en klik op het tabblad **Settings** (Instellingen).
2. Klik in het linkerdeelvenster op **Advanced Mode** (Geavanceerde modus), en vervolgens op **Camera**. Het menu Camera wordt uitgevouwen.
3. Klik op **Audio**. De pagina Audio verschijnt. Het huidige videobeeld wordt op deze pagina weergegeven in het kleine venster naast de schuifregelaars waarmee u de audiobron kunt controleren en de piekniveaus verbeteren.
4. Selecteer het protocol in het veld **Audio** om audio te activeren via de IP. (Wijzig de optie naar ON.)



Aanwijzing!

Het audiosignaal wordt verzonden in een aparte datastream parallel aan de videogegevens.

Dit verhoogt de belasting van het netwerk. De audiogegevens zijn volgens G.711 of L16 gecodeerd. Dit vereist voor elke aansluiting een extra bandbreedte van ca. 80 kbit/s.

5. Als u de versterkingen bij de in- en uitgang van de audiosignalen wilt configureren, kunt u de velden Lijningang en -uitgang instellen volgens uw specifieke eisen. De wijzigingen zijn direct van kracht. Om u hierbij te helpen, wordt het huidige niveau naast de schuifregelaar weergegeven. Controleer of de indicator tijdens modulatie in de groene zone blijft.

Voor meer informatie, zie *Audio, Pagina 73*.

14 Configuratie via IP, basismodus

14.1 Basismodus: Toegang unit

Cameranaam

U kunt de camera een naam geven waardoor deze makkelijker te herkennen is. De naam vereenvoudigt het beheer van meerdere apparaten in grotere videobewakingssystemen, bijvoorbeeld met behulp van Bosch Video Management System-programma's.

De apparaatnaam wordt gebruikt voor het op afstand identificeren van een apparaat bijvoorbeeld in het geval van een alarm. Geef het systeem daarom een zo gemakkelijk mogelijke naam zodat de locatie snel te herkennen is.



Voorzichtig!

Gebruik in de naam geen speciale karakters, zoals **&**.

Speciale karakters worden niet ondersteund door het interne opnamemanagement van het systeem. Mogelijk gevolg van het gebruik van speciale karakters is dat de Player of Archive Player de opname niet kan afspelen.

Wachtwoord

De camera is in het algemeen beveiligd met een wachtwoord om onbevoegde toegang tot het apparaat te voorkomen. U kunt verschillende bevoegdheidsniveaus instellen om de toegang te beperken.

De camera maakt gebruik van drie bevoegdheidsniveaus: service, user en live.

Het hoogste bevoegdheidsniveau is service. Na het invoeren van het juiste wachtwoord, kunt u toegang krijgen tot alle functies van de camera en alle configuratie-instellingen wijzigen.

Met het bevoegdheidsniveau user kunt u bijvoorbeeld het systeem bedienen en de camera's besturen, maar niet de configuratie wijzigen.

Het laagste bevoegdheidsniveau is live. Hiermee is het alleen mogelijk live videobeelden te bekijken en tussen de diverse weergaven van live beelden te schakelen.

U kunt voor elk bevoegdheidsniveau een afzonderlijk wachtwoord instellen en wijzigen indien u bent aangemeld als service of als het apparaat niet met een wachtwoord is beveiligd.

Voer hier het wachtwoord voor het desbetreffende bevoegdheidsniveau in.

Opmerking: Een goede wachtwoordbeveiliging is alleen gegarandeerd wanneer alle hogere bevoegdheidsniveaus ook met een wachtwoord worden beveiligd. Als er bijvoorbeeld een live-wachtwoord wordt toegewezen, dienen er ook een service- en een user-wachtwoord te worden ingesteld. Bij het toewijzen van wachtwoorden dient u altijd op het hoogste bevoegdheidsniveau, namelijk service, te beginnen en verschillende wachtwoorden te gebruiken.

Wachtwoord bevestigen

Voer altijd het nieuwe wachtwoord nogmaals in om typefouten uit te sluiten.



Aanwijzing!

Een nieuw wachtwoord wordt alleen opgeslagen als u op de knop **Instellen** klikt. Klik daarom direct na het invoeren en bevestigen van een wachtwoord op de knop **Instellen**.

14.2 Basismodus: Datum/tijd

Unitdatum/Unittijd/Tijdzone unit

Als er in uw systeem of netwerk meerdere apparaten actief zijn, is het belangrijk de interne klokken van deze apparaten te synchroniseren. Het is bijvoorbeeld alleen mogelijk om gelijktijdige opnamen te identificeren en juist te evalueren als alle units met dezelfde tijd werken. Indien nodig, kunt u het apparaat met de systeeminstellingen van uw computer synchroniseren.



Aanwijzing!

Zorg dat de opname is stopgezet voordat u de camera synchroniseert met de pc.

- ▶ Klik op **Synch. met pc** om de systeemtijd van uw computer te kopiëren naar de camera.

IP-adres tijdserver

De camera kan het tijdsignaal van een tijdserver ontvangen via diverse tijdserverprotocols. Dit signaal wordt vervolgens gebruikt om de interne klok in te stellen. Het apparaat vraagt automatisch elke minuut het tijdsignaal op.

- ▶ Voer hier het IP-adres van een tijdserver in.

Type tijdserver

Selecteer het protocol dat wordt ondersteund door de geselecteerde tijdserver. Bij voorkeur dient u de **SNTP-server** voor het protocol te selecteren. Dit protocol ondersteunt een hoge nauwkeurigheidsgraad en is vereist voor speciale toepassingen en eventueel toekomstige functie-uitbreidingen.

Selecteer **Tijdserver** voor een tijdserver die werkt met het protocol RFC 868.

14.3 Basismodus: Netwerk

De instellingen op deze pagina worden gebruikt om de camera te integreren in een bestaand netwerk.

Sommige wijzigingen worden pas van kracht nadat het apparaat opnieuw is gestart. De knop **Instellen** verandert dan in **Set and Reboot** (Instellen en Opnieuw opstarten).

1. Breng de gewenste wijzigingen aan.
2. Klik op de knop **Instellen en opnieuw opstarten**. De camera start opnieuw op en de gewijzigde instellingen worden geactiveerd.

Opmerking: Als u het IP-adres, subnetmasker of gateway-adres wijzigt, is de camera na het opnieuw opstarten alleen nog beschikbaar via de nieuwe adressen.

DHCP

Als in het netwerk een DHCP-server voor de dynamische toewijzing van IP-adressen wordt gebruikt, kunt u de acceptatie van IP-adressen activeren die automatisch aan de camera worden toegewezen. Bepaalde toepassingen (VIDOS, Bosch Video Management Systems, Archive Player, Configuration Manager) gebruiken het IP-adres voor de unieke toewijzing van de unit. Als u deze toepassingen gebruikt, moet de DHCP-server de vaste toewijzing tussen IP-adres en MAC-adres ondersteunen. Bovendien moet de server zo worden ingesteld, dat een toegewezen IP-adres bewaard blijft telkens als het systeem opnieuw wordt opgestart.

IP-adres

Voer in dit veld het gewenste IP-adres voor de camera in. Het IP-adres moet geldig zijn voor het netwerk.

Subnetmasker

Voer hier het desbetreffende subnetmasker voor het geselecteerde IP-adres in.

Gateway-adres

Als u wilt dat het systeem verbinding maakt met een externe locatie in een ander subnet, voer dan hier het IP-adres van de gateway in. Laat anders het invoervak leeg (**0.0.0.0**).

14.4**Basismodus: encoder****Niet-opnameprofiel**

U kunt een profiel selecteren om het videosignaal te coderen.

U kunt de videogegevenstransmissie aanpassen aan de besturingsomgeving (bijvoorbeeld netwerkstructuur, bandbreedte en gegevensbelasting).

Er zijn voorgeprogrammeerde profielen beschikbaar, die elk voorrang geven aan verschillende configuraties. Bij het selecteren van een profiel worden details in het lijstveld getoond.

Standaardprofielnaam	Omschrijving
HD-beeld geoptim.	Voor een HD-beeld worden video bitrate en framekwaliteit aangepast om ervoor te zorgen dat de beeldkwaliteit prioriteit heeft.
HD gebalanceerd	Voor een HD-beeld worden de video bitrate en framekwaliteit aangepast aan een mediaanprofiel voor dagelijks gebruik.
HD-bitrate geoptim.	Voor een HD-beeld worden video bitrate en framekwaliteit aangepast om ervoor te zorgen dat de bitrate prioriteit heeft.
SD-beeld geoptim.	Voor een SD-beeld worden video bitrate en framekwaliteit aangepast om ervoor te zorgen dat de beeldkwaliteit prioriteit heeft.
SD gebalanceerd	Voor een SD-beeld worden video bitrate en framekwaliteit aangepast aan een mediaanprofiel voor dagelijks gebruik.
SD-bitrate geoptim.	Voor een SD-beeld worden video bitrate en framekwaliteit aangepast om ervoor te zorgen dat de bitrate prioriteit heeft.
DSL geoptimaliseerd	Ideaal voor codering in een DSL-uplink waar bitratebeperkingen cruciaal zijn.
3G geoptimaliseerd	Ideaal voor codering in een 3G-uplink waar bitratebeperkingen cruciaal zijn.

14.5**Basismodus: Audio**

Opmerking speciaal voor MIC7000 camera's: deze opties zijn alleen beschikbaar als u een VideoJet-apparaat (VJC-7000-90) op uw camera hebt aangesloten.

U kunt de versterking van de audiosignalen instellen volgens uw specifieke eisen. Het huidige videobeeld wordt weergegeven in het kleine venster naast de schuifregelaars waarmee u de audiobron kunt controleren en toewijzingen verbeteren. Uw wijzigingen zijn direct van kracht.

Als u verbinding maakt via de webbrowser, dan dient u de optie **Transmit Audio** (Audio verzenden) te selecteren op de pagina **LIVE Functions** (LIVE-functies). (Zie *LIVE-functies, Pagina 55*). Bij andere verbindingen hangt de transmissie af van de audio-instellingen van het desbetreffende systeem.

Audio

De audiosignalen worden verzonden in een aparte datastream parallel aan de videogegevens. Hierdoor wordt de belasting van het netwerk verhoogd. De audiogegevens zijn gecodeerd volgens G.711. Dit vereist voor elke aansluiting een extra bandbreedte van ca. 80 kbps in elke richting. Als u niet wilt dat er audiogegevens worden verzonden/ontvangen, selecteer dan **Uit**.

Lijningang

U kunt de versterking van de lijningang instellen met behulp van de schuifregelaar. De waarden variëren van 0 tot 31. De standaardwaarde is 0.

Lijnuitgang

U kunt de versterking van de lijnuitgang instellen met behulp van de schuifregelaar. De waarden variëren van 0 tot 79. De standaardwaarde is 0.

14.6

Basismodus: Opname

U kunt de beelden van de camera op verschillende lokale opslagmedia of op een correct geconfigureerd iSCSI-systeem opnemen.

Opslagmedium

1. Selecteer het gewenste opslagmedium uit de lijst.
2. Klik op de knop **Start** om onmiddellijk met de opname te beginnen

14.7

Basismodus: Systeemoverzicht

De gegevens op deze pagina dienen slechts ter informatie en kunnen niet worden gewijzigd. Noteer deze informatie voor het geval er technische assistentie nodig is.



Aanwijzing!

U kunt alle benodigde tekst op deze pagina met de muis selecteren en naar het klembord kopiëren met de toetsencombinatie [Ctrl]+[C], bijvoorbeeld als u de informatie per e-mail wilt verzenden.

15 Configuratie via IP, modus Geavanceerd

15.1 Modus Geavanceerd: Algemeen

Identificatie, Pagina 50

Wachtwoord, Pagina 50

Datum/tijd, Pagina 51

Displaystamping, Pagina 52

15.2 Identificatie

Camera name (Cameranaam)

De cameranaam maakt het eenvoudiger de camera op afstand te identificeren, bijvoorbeeld in het geval van een alarm. De naam wordt in het videoscherm getoond, als u dit zo configureert. De cameranaam vereenvoudigt het beheer van meerdere camera's in grotere videobewakingssystemen, bijvoorbeeld met behulp van de BVC- en Bosch Video Management System-programma's.

Voer in dit veld een unieke, duidelijke naam voor de camera in. U kunt hiervoor beide regels gebruiken.

Gebruik in de naam geen speciale karakters, zoals **&**. Speciale tekens worden niet ondersteund door het interne beheersysteem.

Op de tweede regel kunt u extra tekens invoeren die u uit een tabel kunt selecteren.

1. Klik op het pictogram op de tweede regel. Er wordt een nieuw venster met de tekenset geopend.
2. Klik op het gewenste teken. Het teken wordt ingevoegd in het veld **Result** (Resultaat).
3. In de tekenset kunt u door op de pictogrammen **<<** en **>>** te klikken naar de verschillende pagina's van de tabel navigeren of een pagina uit het lijstveld selecteren.
4. Wanneer u op het pictogram **<** rechts naast het veld **Result** (Resultaat) klikt, wordt het laatste teken gewist. Wanneer u op het pictogram **X** klikt, worden alle tekens gewist.
5. Wanneer u nu op de knop **OK** klikt, worden de geselecteerde tekens toegepast in de tweede regel met de parameters voor **Camera 1**. Het venster wordt gesloten.

Camera-ID

Elk apparaat dient een unieke naam te krijgen, die hier kan worden opgegeven als aanvullende identificatiemogelijkheid.

Extensie initiator

Voeg tekst toe aan een initiatornaam om de identificatie te vereenvoudigen in grote iSCSI-systemen. Deze tekst wordt toegevoegd aan de initiatornaam, gescheiden door een punt. (U ziet de naam van de initiator op de pagina System Overview (Systeemoverzicht).)

15.3 Wachtwoord

De camera is in het algemeen beveiligd met een wachtwoord om onbevoegde toegang tot het apparaat te voorkomen. U kunt verschillende bevoegdheidsniveaus instellen om de toegang te beperken.



Aanwijzing!

Een goede wachtwoordbeveiliging wordt alleen gegarandeerd wanneer alle hogere bevoegdheidsniveaus ook met een wachtwoord worden beveiligd. Als er bijvoorbeeld een **live**-wachtwoord wordt toegewezen, dienen er ook een **service**- en een **user**-wachtwoord te worden ingesteld. Bij het toewijzen van wachtwoorden dient u altijd op het hoogste bevoegdheidsniveau, namelijk **service**, te beginnen en verschillende wachtwoorden te gebruiken.

Wachtwoord

De camera maakt gebruik van drie bevoegdheidsniveaus: **service**, **user** en **live**.

Het hoogste bevoegdheidsniveau is **service**. Na het invoeren van het juiste wachtwoord, kunt u toegang krijgen tot alle functies van de camera en alle configuratie-instellingen wijzigen.

Met het bevoegdheidsniveau **user** kunt u bijvoorbeeld het systeem bedienen en de camera's besturen, maar niet de configuratie wijzigen.

Het laagste bevoegdheidsniveau is **live**. Hiermee is het alleen mogelijk live videobeelden te bekijken en tussen de diverse weergaven van live beelden te schakelen.

U kunt voor elk bevoegdheidsniveau een afzonderlijk wachtwoord instellen en wijzigen indien u bent aangemeld als **service** of als het apparaat niet met een wachtwoord is beveiligd.

Voer hier het wachtwoord voor het desbetreffende bevoegdheidsniveau in.

Wachtwoord bevestigen

Voer altijd het nieuwe wachtwoord nogmaals in om typefouten uit te sluiten.



Aanwijzing!

Een nieuw wachtwoord wordt alleen opgeslagen als u op de knop **Instellen** klikt. Klik daarom direct na het invoeren en bevestigen van een wachtwoord op de knop **Instellen**.

15.4

Datum/tijd

Datumnotatie

Selecteer de gewenste datumnotatie.

Unitdatum / Unittijd



Aanwijzing!

Zorg dat de opname is stopgezet voordat u de camera synchroniseert met de pc.

Als er in uw systeem of netwerk meerdere apparaten actief zijn, is het belangrijk de interne klokken van deze apparaten te synchroniseren. Het is bijvoorbeeld alleen mogelijk om gelijktijdige opnamen te identificeren en juist te evalueren als alle units met dezelfde tijd werken.

1. Voer de huidige datum in. Omdat de unittijd wordt geregeld door de interne klok, is het niet nodig de dag van de week in te voeren. Deze wordt automatisch toegevoegd.
2. Voer de huidige tijd in of klik op de knop **Synch. met pc** om de systeemtijd van uw computer te kopiëren naar de camera.

Opmerking: het is belangrijk dat de juiste datum/tijd worden ingesteld voor het opnemen. Als de instellingen voor datum en tijd onjuist zijn, zal het opnemen mogelijk niet correct verlopen.

Tijdzone unit

Selecteer de tijdzone waarin het systeem zich bevindt.

Zomertijd

De interne klok kan automatisch schakelen tussen wintertijd en zomertijd. De unit bevat de zomertijdgegevens en kan t/m 2018 automatisch schakelen. U kunt deze gegevens gebruiken of zelf indien gewenst alternatieve tijdsgegevens invoeren.



Aanwijzing!

Als u geen tabel maakt, wordt niet automatisch geschakeld. Onthoud bij het wijzigen en verwijderen van afzonderlijke items dat twee items meestal in verband staan met elkaar en afhankelijk zijn van elkaar (bij het schakelen van en naar zomertijd).

1. Controleer eerst of u de juiste tijdzone heeft geselecteerd. Als u dit niet heeft gedaan, selecteer dan de juiste tijdzone van het systeem en klik op de knop **Instellen**.
2. Klik op de knop **Details**. Een nieuw venster wordt geopend en u ziet een lege tabel.
3. Selecteer in de keuzelijst onder de tabel de regio of de stad die zich het dichtst bij de locatie van het systeem bevindt.
4. Klik op de knop **Genereren** om gegevens uit de database te genereren en deze in de tabel in te voeren.
5. Breng wijzigingen aan door op een item in de tabel te klikken. Het item wordt geselecteerd.
6. Het item wordt uit de tabel verwijderd als u op de knop **Verwijderen** klikt.
7. Selecteer andere waarden in de keuzelijsten onder de tabel het item te wijzigen. Wijzigingen worden meteen toegepast.
8. Als er bijvoorbeeld na verwijderingen lege regels onder aan de tabel overblijven, kunt u nieuwe data toevoegen door de desbetreffende rij te markeren en vereiste waarden in de keuzelijsten te selecteren.
9. Klik nu op de knop **OK** om de tabel op te slaan en te activeren.

IP-adres tijdserver

De camera kan het tijdsignaal van een tijdserver ontvangen via diverse tijdserverprotocollen. Dit signaal wordt vervolgens gebruikt om de interne klok in te stellen. Het apparaat vraagt automatisch elke minuut het tijdsignaal op.

Voer hier het IP-adres van een tijdserver in.

Type tijdserver

Selecteer het protocol dat wordt ondersteund door de geselecteerde tijdserver. Bij voorkeur dient u de **SNTP-server** voor het protocol te selecteren. Dit protocol ondersteunt een hoge nauwkeurigheidsgraad en is vereist voor speciale toepassingen en eventueel toekomstige functie-uitbreidingen.

Selecteer **Tijdserver** voor een tijdserver die werkt met het protocol RFC 868.

15.5

Displaystamping

Verschillende overlays of "stempels" in het videobeeld geven belangrijke aanvullende informatie. Deze overlays kunnen afzonderlijk worden ingeschakeld en op een overzichtelijke wijze in het beeld worden gerangschikt.

Nadat alle benodigde parameters zijn ingesteld, klikt u op de koppeling **View Control** (Weergaveregeling) om te zien hoe de stamping wordt weergegeven op de **LIVE**-pagina.

Cameranaam-stamping

In dit veld stelt u de positie van de cameranaamweergave in. Deze kan **Boven**, **Onder** of op een plaats naar keuze (**Aangepast**) worden geplaatst. De positie kan ook op **Uit** worden ingesteld, zodat er geen overlay-informatie wordt weergegeven.

1. Selecteer de gewenste optie in de lijst.

2. Als u de optie **Aangepast** selecteert, worden extra velden getoond waar u de exacte positie kunt aangeven (**Positie (XY)**).
3. In de velden **Positie (XY)** geeft u de waarden voor de gewenste positie op.

Logo

Klik op **Bestand kiezen** om een bestand te selecteren. Let op de beperkingen voor bestandsindeling, logoformaat en kleurdiepte. Klik op **Uploaden** om het bestand in de camera te laden.

Als er geen logo is geselecteerd, wordt het bericht “Geen bestand gekozen” weergegeven.

Positie van logo

Selecteer de positie van het logo in het OSD: links of rechts.

Selecteer **Uit** (de standaardwaarde) om plaatsing van het logo uit te schakelen.

Tijd-stamping

In dit veld stelt u de positie van de tijdweergave in. Deze kan **Boven**, **Onder** of op een plaats naar keuze (**Aangepast**) worden geplaatst. De positie kan ook op **Uit** worden ingesteld, zodat er geen overlay-informatie wordt weergegeven.

1. Selecteer de gewenste optie in de lijst.
2. Als u de optie **Aangepast** selecteert, worden extra velden getoond waar u de exacte positie kunt aangeven (**Positie (XY)**).
3. In de velden **Positie (XY)** geeft u de waarden voor de gewenste positie op.

Milliseconden weergeven

Indien nodig, kunt u ook milliseconden laten weergeven. Deze informatie kan handig zijn voor opgenomen videobeelden; de verwerkingstijd van de processor wordt hierdoor echter niet versneld. Selecteer **Uit** als u geen weergave van milliseconden nodig hebt.

Alarmmodus-stamping

Kies **Aan** voor om een tekstbericht in het beeld te laten weergeven in geval van een alarm. U kunt zelf opgeven waar u de boodschap op uw scherm wilt laten verschijnen met de optie **Aangepast**. De positie kan ook op **Uit** worden ingesteld, zodat er geen overlay-informatie wordt weergegeven.

1. Selecteer de gewenste optie in de lijst.
2. Als u de optie **Aangepast** selecteert, worden extra velden getoond waar u de exacte positie kunt aangeven (**Positie (XY)**).
3. In de velden **Positie (XY)** geeft u de waarden voor de gewenste positie op.

Alarmmelding

Voer het bericht in dat in het beeld moet worden weergegeven in geval van een alarm. De maximale lengte van de tekst bedraagt 31 tekens.

Titel-OSD

Kies **Aan** om continu overlays met sector- of opnametitels weer te laten geven in het beeld. Kies **Tijdelijk** om overlays met sector- of opnametitels enkele seconden weer te geven. OSD-titels kunnen op een plaats naar keuze worden weergegeven. De optie kan ook op **Uit** worden gezet als er geen overlay-informatie moet worden weergegeven.

1. Selecteer de gewenste optie in de lijst.
2. Geef de exacte positie op (**Positie (XY)**).
3. In de velden **Positie (XY)** geeft u de waarden voor de gewenste positie op.

Camera OSD

Kies **Aan** om kort reactie-informatie van de camera weer te geven, zoals overlays voor digitale zoom, iris open/gesloten en focus dichtbij/veraf in het beeld. Kies **Uit** als er geen informatie moet worden weergegeven.

1. Selecteer de gewenste optie in de lijst.
2. Geef de exacte positie op (**Positie (XY)**).

3. In de velden **Positie (XY)** geeft u de waarden voor de gewenste positie op.

Transparante achtergrond

Schakel dit selectievakje in om de stempel op het beeld transparant te maken.

Videowatermerk

Kies **Aan** voor deze optie als u de verzonden videobeelden van een "watermerk" wilt voorzien. Als dit is geactiveerd, worden alle beelden gemarkeerd met een groen vinkje. Een rood vinkje betekent dat de beelden (live of opgeslagen) zijn gemanipuleerd.

Videoverificatie

Selecteer een methode voor het verifiëren van de integriteit van de video in de vervolgkeuzelijst **Videoverificatie**.

Als u **Watermerken** selecteert, worden alle beelden gemarkeerd met een pictogram. Het pictogram geeft aan of de beelden (live of opgeslagen) zijn gemanipuleerd.

Als u een digitale handtekening wilt toevoegen aan de verzonden videobeelden om hun integriteit te waarborgen, selecteer dan een van de cryptografische algoritmen voor deze handtekening.

Voer de interval in (in seconden) tussen het invoegen van de digitale handtekening.

Intervallen handtekening

Selecteer het interval (in seconden) voor de handtekening.

15.6

Modus Geavanceerd: Webinterface

Verschijning, Pagina 54

LIVE-functies, Pagina 55

Pad voor JPEG- en videobestanden, Pagina 56

15.7

Verschijning

Op deze pagina kunt u de vormgeving van de webinterface aanpassen en voor de website de taal van uw voorkeur instellen. Indien nodig kunt u het logo van de fabrikant (rechtsboven) en de productnaam (linksboven) in het bovenste gedeelte van het venster door persoonlijke afbeeldingen vervangen.

Aanwijzing!



U kunt GIF- of JPEG-afbeeldingen gebruiken. De bestandsnamen dienen overeen te komen met de toegangsmodus (bijvoorbeeld **C:\Images\Logo.gif** voor toegang tot lokale bestanden, of **http://www.mycompany.com/images/logo.gif** voor toegang tot bestanden via het internet of intranet).

Zorg er bij toegang via het internet/intranet voor dat er altijd een verbinding is om de afbeelding weer te geven. Het afbeeldingsbestand wordt niet opgeslagen in de camera.

Taal website

Selecteer hier de taal voor de gebruikersinterface.

Bedrijfslogo

Voer het pad voor een geschikte afbeelding in als u het logo van de fabrikant wilt vervangen. Het afbeeldingsbestand kan worden opgeslagen op een lokale computer, het lokale netwerk of op een internetadres.

Apparaatlogo

Voer het pad voor een geschikte afbeelding in als u de productnaam wilt vervangen. Het afbeeldingsbestand kan worden opgeslagen op een lokale computer, het lokale netwerk of op een internetadres.



Aanwijzing!

Als u de originele afbeeldingen weer wilt gebruiken, verwijdert u de gegevens in de velden **Bedrijfslogo** en **Apparaatlogo**.

VCA-metagegevens tonen

Als de analyse van de beeldinhoud (VCA) wordt geactiveerd, wordt aanvullende informatie getoond in de live-videostream. In de modus Motion+ worden bijvoorbeeld de sensorgebieden voor bewegingsdetectie gemarkeerd.

VCA-trajecten weergeven

Als de analyse van de beeldinhoud (VCA) wordt geactiveerd, schakelt u deze optie in voor de weergave van aanvullende informatie die het pad van objecten volgt.

Overlay-pictogrammen tonen

Schakel dit selectievakje in om overlay-pictogrammen op het live-videobeeld weer te geven.

Videospeler

Selecteer de gewenste videospeler in de vervolgkeuzelijst. De opties zijn "Automatisch detecteren" (standaard), Bosch Video SDK, Bosch Autoload decoder en JPEG

Grootte JPEG-bestand

U kunt het formaat van de JPEG-afbeelding opgeven op de **LIVE**-pagina. De opties zijn klein, normaal, groot, 720p, 1080p en "Best mogelijk" (standaard).

JPEG-interval

U kunt op de **LIVE**-pagina het interval specificeren waarmee de afzonderlijke beelden voor de M-JPEG-afbeelding gegenereerd moeten worden.

JPEG-kwaliteit

U kunt de kwaliteit voor de weergave van de JPEG-afbeeldingen opgeven op de **LIVE**-pagina.

15.8

LIVE-functies

Op deze pagina kunt u de functies op de **LIVE**-pagina aan uw eigen voorkeur aanpassen. U kunt daarbij uit diverse opties voor de weergave van informatie en bedieningselementen kiezen.

1. Schakel het selectievakje in voor de items die u wilt laten weergeven op de **LIVE**-pagina. De geselecteerde items worden door een vinkje aangegeven.
2. Controleer of de gewenste functies beschikbaar zijn op de **LIVE**-pagina.

Audio verzenden

U kunt deze optie alleen selecteren als audiotransmissie is ingeschakeld (zie *Audio, Pagina 73*). De audiosignalen worden verzonden in een aparte datastream parallel aan de videogegevens. Hierdoor wordt de belasting van het netwerk verhoogd. De audiogegevens zijn gecodeerd volgens G.711. Dit vereist voor elke aansluiting een extra bandbreedte van ca. 80 kbps in elke richting.

Lease time (s)

De leasetijd in seconden bepaalt na hoeveel tijd een andere gebruiker bevoegd is om de camera te bedienen nadat er niet langer besturingssignalen van de huidige gebruiker zijn ontvangen. Na dit tijdsinterval wordt de camera automatisch ingeschakeld.

Alarmingangen weergeven

De alarmingangen worden als pictogrammen met de toegewezen namen weergegeven naast het videobeeld. Als een alarm actief is, verandert het corresponderende pictogram van kleur.

Alarmuitgangen weergeven

Alarmuitgangen worden als pictogrammen met de toegewezen namen weergegeven naast het videobeeld. Als de alarmuitgang actief is, verandert het corresponderende pictogram van kleur.

Gebeurtenissenlogboek weergeven

De gebeurtenisberichten worden samen met de datum en tijd in een veld naast het videobeeld getoond.

Systeemlogboek weergeven

De systeemberichten worden met de datum en de tijd in een veld naast het videobeeld getoond en geven informatie over bijvoorbeeld het tot stand komen en verbreken van verbindingen.

Momentopnamen toestaan

Hier kunt u opgeven of het pictogram voor het opslaan van afzonderlijke beelden (momentopnamen) onder het live-beeld moet worden weergegeven. Afzonderlijke beelden kunnen alleen worden opgeslagen als dit pictogram zichtbaar is.

Lokaal opnemen toestaan

Hier kunt u opgeven of het pictogram voor het opslaan (opnemen) van videobeelden in het lokale geheugen onder het live-beeld moet worden weergegeven. Videobeelden kunnen alleen worden opgeslagen als dit pictogram zichtbaar is.

Streams met alleen I-frames

Hier kunt u opgeven of de **LIVE** pagina een weergavetabblad voor een stream met alleen I-frames weergeeft.

Scènelijst weergeven

Hier kunt u opgeven of het gedeelte Weergaveregeling op de **LIVE**-pagina een vervolgkeuzelijst geeft met de scènelijst die is ingesteld in Advanced Mode > Camera > Scenes and Tours (Modus geavanceerd > Camera > Scènes en tours) op de pagina **SETTINGS** (INSTELLINGEN).

" Intelligent Tracking" weergeven

Hier kunt u opgeven of de **LIVE**-pagina de bedieningselementen voor de functie Intelligent Tracking weergeeft.

" Speciale functies" weergeven

Hier kunt u opgeven of de **LIVE**-pagina het gedeelte Speciale functies weergeeft.

Pad voor JPEG- en videobestanden

1. Geef hier het pad op voor de opslaglocatie voor afzonderlijke afbeeldingen en videobeelden die u vanuit de **LIVE**-pagina kunt opslaan.
2. Klik indien nodig op **Browse** (Bladeren) om een geschikte map te zoeken.

15.9

Pad voor JPEG- en videobestanden

Pad voor JPEG- en videobestanden

1. Geef hier het pad op voor de opslaglocatie voor afzonderlijke afbeeldingen en videobeelden die u vanuit de **Livepage** kunt opslaan.
2. Klik indien nodig op **Bladeren** om een geschikte map te zoeken.

15.10

Modus Geavanceerd: Camera

Menu Installeren, Pagina 57

Encoderprofiel, Pagina 58

Encoderstreams, Pagina 60

JPEG-stream, Pagina 62

Beeldinstellingen, Pagina 65

Ruisonderdrukingsniveau, Pagina 68

Digitale zoom, Pagina 69

Verlichting/wisser, Pagina 71

Scènes en tours, Pagina 71

Sectoren, Pagina 73

Diverse, Pagina 73

Audio, Pagina 73
Pixelteller, Pagina 74

15.11 Menu Installeren

Toepassingsvariant

- Als u verbinding maakt met een MIC-ALM-WAS-24, selecteert u “ [cameranaam] - IO“ , zodat de camera extra in- en uitgangen van dit apparaat kan herkennen.
- Als u verbinding maakt met een VJC-7000-90, selecteert u “ [cameranaam] – VJC-7000“ , zodat de camera extra in- en uitgangen van dit apparaat kan herkennen.
- Selecteer anders “ [cameranaam].”

Basis frame rate

Met deze optie kunt u de frame rate instellen die door de camera wordt gebruikt om videosignalen te verzenden. Selecteer 25 ips of 30 ips. Indien u 25 ips selecteert, zal de camera videostreams uitvoeren met 25 of 50 ips. Indien u 30 ips selecteert, zal de camera videostreams uitvoeren met 30 of 60 ips, afhankelijk van de geselecteerde optie in de encoderstream.

Max. frame rate

Met deze optie stelt u de maximale frame rate in, waarmee de camera videostreams uitvoert. Selecteer een van de volgende opties:

Max. frame rate-optie	Beschikbare streamopties
25/30 ips (tot 1920 x 1080)	H.264 MP 720p25/30 vast H.264 MP 1080p25/30 vast
50/60 ips (tot 1280 x 720)	H.264 MP 720p50/60 vast



Aanwijzing!

Basis frame rate of max. frame rate wijzigen

Een wijziging van de basis frame rate of de max. frame rate-parameter duurt in totaal ongeveer 10-20 seconden. Tijdens deze periode kunnen er geen wijzigingen worden aangebracht. Het beeld in het deelvenster wordt stilgezet.

In dit hoofdstuk wordt ook een afbeelding weergegeven die het relatieve verschil van de afbeeldingsgrootte laat zien tussen een afbeelding die is gecodeerd met 1280 x 720 en met 1920 x 1080.

De oriëntatie van de camera. Opties: Normaal, Omgekeerd, Gekanteld.

SC-instellingen

Klik op de knop Standaard om voor alle camera-instellingen de oorspronkelijke standaardwaarden te herstellen.

SC-data

Klik op de knop Standaard om alle presets en privacymaskers en andere configuratie-instellingen die zijn gedefinieerd in de webserver van de camera te wissen en ze naar de standaardwaarden terug te zetten.

Apparaat opnieuw opstarten

Klik op de knop Opnieuw opstarten om de camera opnieuw op te starten. Het duurt tien (10) seconden voordat de camera aan de homing-fase begint. Tijdens de homing-fase voltooit de camera het zoeken naar de bovenste en onderste kantellimieten.

Fabrieksinstellingen

Klik op de knop **Defaults** (Standaard) om alle configuratie-instellingen die zijn gedefinieerd in de webserver van de camera te wissen en ze naar de standaardwaarden terug te zetten. Er verschijnt een bevestigingsscherm. Na het terugstellen van een modus heeft de camera 5 seconden nodig om het beeld te optimaliseren.

15.12**Encoderprofiel**

Voor de codering van het videosignaal kunt u een code-algoritme selecteren en kunt u de presets voor de profielen wijzigen.

U kunt de videogegevenstransmissie aanpassen aan de besturingsomgeving (bijvoorbeeld voor netwerkstructuur, bandbreedte en gegevensbelasting). Hiertoe genereert de camera twee datastreams (Dual Streaming) voor elke video-ingang. De compressie-instellingen hiervoor kunt u afzonderlijk selecteren, bijvoorbeeld een instelling voor verzending via het internet en een andere instelling voor LAN-verbindingen.

Er zijn voorgeprogrammeerde profielen beschikbaar, die elk voorrang geven aan verschillende configuraties.

U kunt de afzonderlijke parameterwaarden en de naam van een profiel wijzigen. U kunt tussen de profielen schakelen met behulp van de desbetreffende tabs.

Opmerking: In de standaardinstelling wordt Stream 1 verzonden voor alarmverbindingen en automatische verbindingen.

**Aanwijzing!**

Alle parameters zijn van elkaar afhankelijk en vormen samen een profiel. Als u een instelling buiten het toegestane bereik voor een bepaalde parameter opgeeft, wordt de dichtstbijzijnde toegestane waarde gebruikt bij het opslaan van de parameters.

Profielnaam

Standaardprofielnaam	Omschrijving
HD-beeld geoptim.	Voor een HD-beeld worden video bitrate en framekwaliteit aangepast om ervoor te zorgen dat de beeldkwaliteit prioriteit heeft.
HD gebalanceerd	Voor een HD-beeld worden de video bitrate en framekwaliteit aangepast aan een mediaanprofiel voor dagelijks gebruik.
HD-bitrate geoptim.	Voor een HD-beeld worden video bitrate en framekwaliteit aangepast om ervoor te zorgen dat de bitrate prioriteit heeft.
SD-beeld geoptim.	Voor een SD-beeld worden video bitrate en framekwaliteit aangepast om ervoor te zorgen dat de beeldkwaliteit prioriteit heeft.
SD gebalanceerd	Voor een SD-beeld worden video bitrate en framekwaliteit aangepast aan een mediaanprofiel voor dagelijks gebruik.
SD-bitrate geoptim.	Voor een SD-beeld worden video bitrate en framekwaliteit aangepast om ervoor te zorgen dat de bitrate prioriteit heeft.
DSL geoptimaliseerd	Ideaal voor codering in een DSL-uplink waar bitratebeperkingen cruciaal zijn.
3G geoptimaliseerd	Ideaal voor codering in een 3G-uplink waar bitratebeperkingen cruciaal zijn.

U kunt indien nodig een nieuwe naam voor het profiel opgeven.

Gewenste bit rate

Om optimaal gebruik te maken van de bandbreedte in het netwerk, moet u de gegevenssnelheid voor het apparaat beperken. De gegevenssnelheid dient te worden ingesteld voor de gewenste beeldkwaliteit van normale scènes zonder overmatige beweging. Voor complexe beelden of veel beeldwijzigingen door frequent bewegen, kan deze limiet tijdelijk worden overschreden tot de waarde die u invult in het veld **Maximum bit rate** (Maximale bitrate).

Maximale bit rate

Deze maximale bit rate wordt nooit overschreden. Afhankelijk van de instellingen van de beeldkwaliteit voor de I- en P-frames kan dit leiden tot het overslaan van afzonderlijke beelden.

De waarde die u hier invoert moet minimaal 10% hoger zijn dan de waarde die u in het veld **Gewenste bit rate** hebt ingevoerd. Als de hier ingevoerde waarde te laag is, wordt deze automatisch aangepast.

Coderingsinterval

Deze parameter bepaalt het interval waarmee beelden worden gecodeerd en verzonden. Als u bijvoorbeeld het getal 4 invoert of selecteert, wordt alleen elk vierde beeld gecodeerd en worden de volgende drie beelden overgeslagen. Dit kan van pas komen bij netwerken met lage bandbreedtes. De beeldsnelheid in beelden per seconde (ips) wordt naast het tekstveld of schuifregelaar weergegeven.

Videoresolutie

Selecteer de gewenste resolutie van de videobeelden.

Expert-instellingen

Gebruik indien nodig de Expert-instellingen om de kwaliteit van de I-frames en de P-frames zo aan te passen aan specifieke eisen. De instelling is gebaseerd op de H.264-quantificeringsparameter (QP).

GOP-structuur

Selecteer de structuur die u nodig hebt voor de Group of pictures, afhankelijk van waar u de voorkeur aan geeft: zo min mogelijk vertraging (alleen IP-frames) of gebruik van zo min mogelijk bandbreedte.

Opties zijn IP, IBP en IBBP.

Gemiddelde periode

Selecteer de gewenste periode waarover het gemiddelde moet worden berekend om de bitrate op de lange termijn te stabiliseren.

I-frame-afstand

Met deze parameter kunt u de intervallen instellen waarin de I-frames zullen worden gecodeerd. Auto betekent "automatische modus", waarbij de videoserver waar nodig I-frames invoegt. De waarden variëren van 3 t/m 60. De waarde 3 geeft aan dat I-frames continu worden gegenereerd. De waarde 4 geeft aan dat slechts elke vierde afbeelding een I-frame is etc. De frames ertussen worden als P-frames gecodeerd.

Houd er rekening mee dat de ondersteunde waarden worden bepaald door de instelling van de GOP-structuur. Met IBP worden bijvoorbeeld alleen even waarden ondersteund; als u IBBP hebt geselecteerd, wordt alleen 3 of veelvoud van 3 ondersteund.

Min. P-frame QP

Met deze parameter kunt u de beeldkwaliteit van de P-frame aanpassen en de onderste grenswaarde voor de kwantificering van de P-frame bepalen, en daarmee de maximaal haalbare kwaliteit van de P-frames. De Quantization Parameter (QP) geeft in het H.264-protocol de mate van compressie aan, dat wil zeggen de beeldkwaliteit van elk frame. Hoe

lager de kwantificering van de P-frame (QP-waarde), des te hoger de coderingskwaliteit (en dus de beste beeldkwaliteit) en des te lager de beeldvernieuwingsfactor die afhankelijk is van de instellingen voor de maximale gegevensnelheid in de netwerkinstellingen. Een hogere kwantificeringswaarde resulteert in lage beeldkwaliteit en lagere netwerkbelasting. Doorgaans liggen QP-waarden tussen 18 en 30.

Bij de basisinstelling Auto wordt de kwaliteit automatisch aangepast aan de instellingen voor de beeldkwaliteit voor de P-frames.

I/P-frame delta QP

Deze parameter stelt de verhouding van de kwantificering (QP) voor het I-frame tot de kwantificering (QP) voor het P-frame in. U kunt bijvoorbeeld een lagere waarde instellen voor I-frames door de schuifregelaar naar een negatieve waarde te verplaatsen. Hierdoor wordt de kwaliteit van de I-frames ten opzichte van de P-frames verbeterd. De totale gegevensbelasting neemt toe, maar alleen met de grootte van de I-frames. De basisinstelling Auto stelt automatisch de optimale combinatie van beweging en beelddefinitie (focus) in.

Om de hoogste kwaliteit bij de laagste bandbreedte te behalen, zelfs bij meer beweging in het beeld, configureert u de kwaliteitsinstellingen als volgt:

1. Houd rekening met de gebiedsdekking gedurende normale beweging in de voorbeeldbeelden.
2. Stel de waarde voor **Min. P-frame QP** (Min. QP voor P-frame) in op de hoogste waarde waarmee de beeldkwaliteit nog steeds aan uw eisen voldoet.
3. Stel de waarde voor **I/P-frame delta QP** (QP-delta voor I/P-frame) in op de laagst mogelijk waarde. Op deze manier worden bandbreedte en geheugen in normale scènes bespaard. De beeldkwaliteit blijft ongewijzigd, zelfs bij meer beweging in het beeld, omdat de bandbreedte wordt verhoogd tot de waarde die is ingevoerd onder **Maximum bit rate** (Maximale bitrate).

Achtergrond delta QP

Selecteer het juiste kwaliteitsniveau voor codering voor een als achtergrond gedefinieerd gebied in encoderregio's. Hoe lager de QP-waarde is, hoe hoger de kwaliteit van de codering is.

Object delta QP

Selecteer het juiste kwaliteitsniveau voor codering voor een objectgebied dat is gedefinieerd in encoderregio's. Hoe lager de QP-waarde is, hoe hoger de kwaliteit van de codering is.

Standaard

Klik op **Standaard** om de standaardinstellingen van het profiel te herstellen.

15.13

Encoderstreams

Eigenschap

Selecteer één van de H.264-standaarden voor elke stream.

Stream 1 (opname)	De opties zijn: - H.264 MP SD - H.264 MP 720p25/30 vast - H.264 MP 1080p25/30 vast; - H.264 MP 720p50/60 vast
-------------------	---

Opmerking: om de optie "H.264 MP 720p50/60 vast" hier te kunnen selecteren, dient u eerst het veld **max. frame rate** in te stellen in de modus Geavanceerd: camera > installatieprogramma Menu naar "H.264 MP 720p50/60 vast".

Stream 2 (opname)	<p>Opties variëren afhankelijk van selectie stream 1.</p> <p>Opties met " H.264 MP 1080p25/30 vast" geselecteerd voor stream 1:</p> <ul style="list-style-type: none"> - Kopie van Stream 1; - H.264 MP SD; - H.264 MP 720p8/10 vast; - H.264 MP 1080p4/5 vast; - H.264 MP rechtop (bijgesneden); - H.264 MP D1 4:3 (bijgesneden); <p>Opties met " H.264 MP 720p25/30 vast" geselecteerd voor Stream 1:</p> <ul style="list-style-type: none"> - H.264 MP SD; - H.264 MP 720p25/30 vast; - H.264 MP rechtop (bijgesneden); - H.264 MP D1 4:3 (bijgesneden); - H.264 MP 1280x960 (bijgesneden) <p>Optie met " H.264 MP SD" geselecteerd voor Stream 1: H.264 MP SD</p>
-------------------	--

Profiel geen opname

Selecteer een van de volgende profielen voor elke stream:

Standaardprofielnaam	Omschrijving
HD-beeld geoptim.	Voor een HD-beeld worden video bitrate en framekwaliteit aangepast om ervoor te zorgen dat de beeldkwaliteit prioriteit heeft.
HD gebalanceerd	Voor een HD-beeld worden de video bitrate en framekwaliteit aangepast aan een mediaanprofiel voor dagelijks gebruik.
HD-bitrate geoptim.	Voor een HD-beeld worden video bitrate en framekwaliteit aangepast om ervoor te zorgen dat de bitrate prioriteit heeft.
SD-beeld geoptim.	Voor een SD-beeld worden video bitrate en framekwaliteit aangepast om ervoor te zorgen dat de beeldkwaliteit prioriteit heeft.
SD gebalanceerd	Voor een SD-beeld worden video bitrate en framekwaliteit aangepast aan een mediaanprofiel voor dagelijks gebruik.
SD-bitrate geoptim.	Voor een SD-beeld worden video bitrate en framekwaliteit aangepast om ervoor te zorgen dat de bitrate prioriteit heeft.
DSL geoptimaliseerd	Ideaal voor codering in een DSL-uplink waar bitratebeperkingen cruciaal zijn.
3G geoptimaliseerd	Ideaal voor codering in een 3G-uplink waar bitratebeperkingen cruciaal zijn.

Opmerking: Niet-opnameprofielen (streams) zijn alleen I-frames.

Voorbeeld

Klik op de knop **Voorbeeld** om voor elke stream een klein statisch voorbeeldvenster te openen. Om het voorbeeld te vergroten en live-video weer te geven, klikt u op de knop **1:1 live-weergave**.

JPEG-stream

Selecteer de resolutie, frame rate en beeldkwaliteitsparameters voor de M-JPEG-stream.

- **Resolution** (Resolutie): Selecteer de juiste resolutie.
- **Max. frame rate**: Selecteer één van de volgende frame rates als maximum frame rate: 5, 10, 15, 20, 25, of 30 ips.
- **Picture quality** (Beeldkwaliteit): met deze instelling kunt u de beeldkwaliteit aanpassen. Kies met de schuifregelaar een kwaliteit tussen Laag en Hoog.

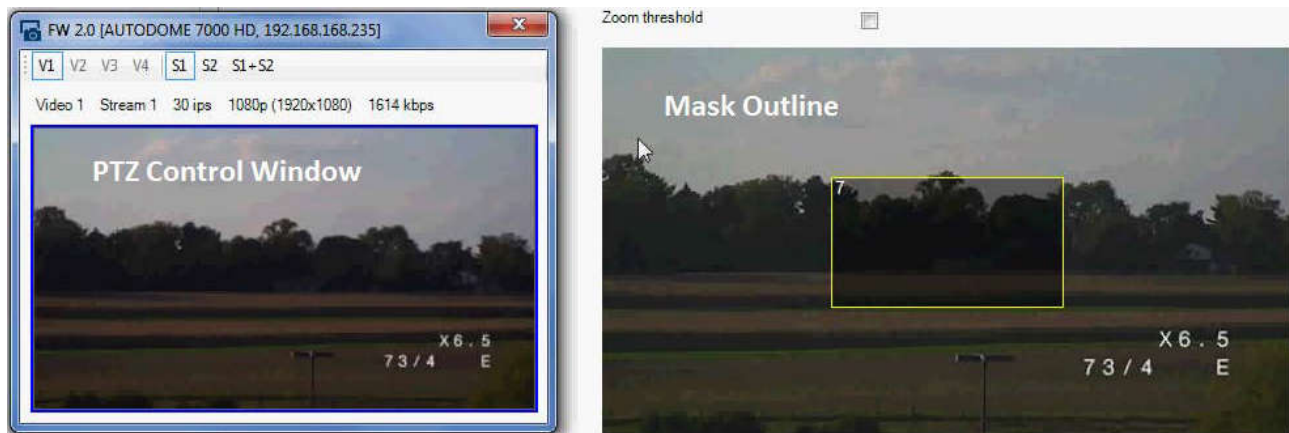
Opmerking: de M-JPEG frame rate kan variëren, afhankelijk van de belasting van het systeem.

15.14**JPEG-stream**

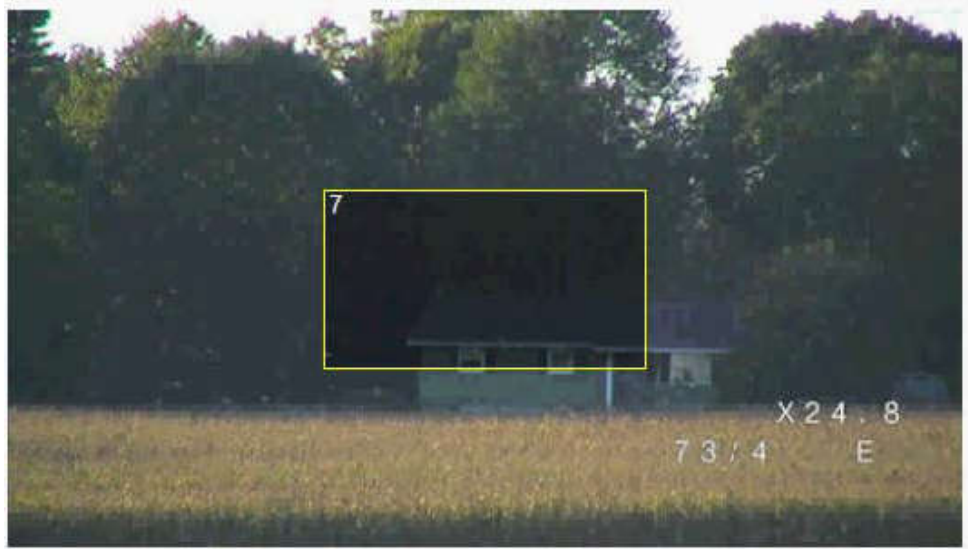
Privacymaskering wordt gebruikt om een bepaald gedeelte van een scène aan het zicht te onttrekken. Maskers kunnen worden geconfigureerd als een grijs gebied met vier hoeken. U kunt in totaal 24 privacymaskers definiëren.

Als u een privacymasker aan een scène wilt toevoegen met Configuration Manager, volg deze stappen. **Opmerking:** deze stappen gelden voor AUTODOME 7000 en MIC7000 camera's.

1. Selecteer het nummer van het privacymasker dat op de scène moet worden toegepast. Het voorbeeldvenster toont een grijze rechthoek (maskeromtrek) in de scène.
2. Klik op de koppeling Weergaveregeling. Het venster voor videobesturing wordt naast het voorbeeldvenster weergegeven.



3. Navigeer naar de scène waar het privacymasker nodig is.
4. Gebruik de zoombesturing om in te zoomen, zodat het object dat moet worden bedekt ongeveer dezelfde grootte heeft als de maskeromtrek.



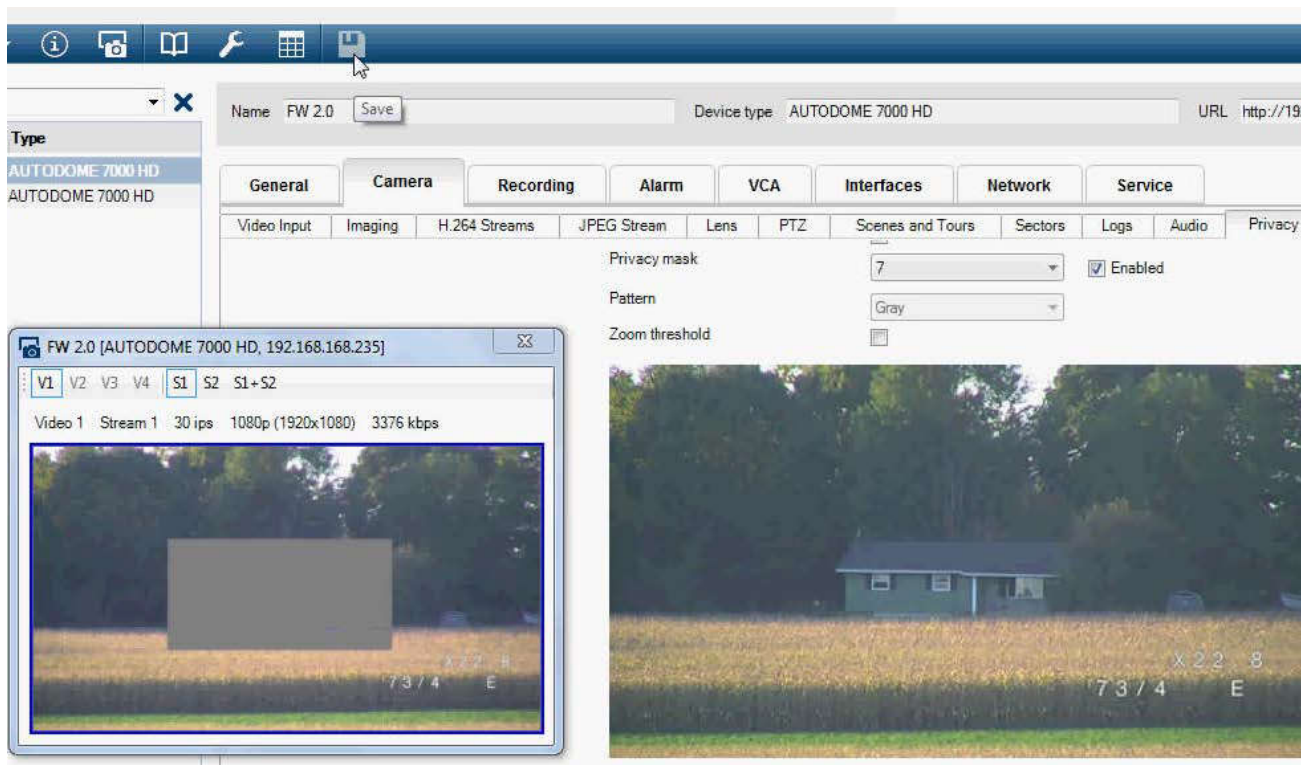
5. Gebruik de draai-/kantelbesturing om het object binnen de maskeromtrek te centreren.
Opmerking: verplaats de maskeromtrek op dit moment niet. Deze moet in het midden van het voorbeeldvenster blijven staan.



6. Plaats, indien nodig, de aanwijzer op een hoek of een knooppunt van de maskerrechthoek en klik en sleep om de maskeromtrek te vergroten of te verkleinen.
- Om te voorkomen dat u te veel van de scène verbergt, moet u de maskeromtrek niet groter maken dan twee keer de standaardgrootte.
 - Voor optimale prestaties van het masker, moet u de maskeromtrek niet kleiner maken dan de helft van de standaardgrootte.



- 7. Klik op het selectievakje Ingeschakeld om het privacymasker te activeren.
- 8. Verplaats eventueel het privacymasker. Plaats de aanwijzer in het privacymasker in het voorbeeldvenster en klik en sleep om het privacymasker te verplaatsen. **Opmerking:** blijf zo dicht mogelijk bij het midden van het voorbeeldvenster.
- 9. Klik op het diskettepictogram OPSLAAN om de grootte en de positie van het privacymasker op te slaan.



- 10. Het masker wordt enkele seconden 10% groter weergegeven om te laten zien hoeveel groter het masker wordt tijdens een draai-/kantelbeweging.



11. Om een afzonderlijk masker te verbergen, selecteert u het maskernummer en schakelt u het selectievakje Ingeschakeld uit.
12. Om alle maskers in een beeldweergave te verbergen, klikt u op het selectievakje Maskers uitschakelen.
- Opmerking: als u alle maskers wilt verbergen, moet u elk afzonderlijk masker inschakelen om het masker te kunnen zien in de scène.
13. Klik op het selectievakje IVA achter maskers om IVA achter privacymaskers weer te geven.



Aanwijzing!

Maak het masker 10% groter dan het object om er zeker van te zijn dat het object geheel wordt bedekt door het masker wanneer de camera in- en uitzoomt. Klik op het vakje Drempelwaarde Zoomen.
Tekent het masker op 50% optische zoom of minder voor verbeterde maskering.



Aanwijzing!

De camera schakelt de functie Privacymasker uit wanneer de richting van de camera is ingesteld op Omgekeerd. Raadpleeg Modus Geavanceerd: camera voor de instelling van de richting.



Aanwijzing!

Wanneer de MIC is gekanteld, mogen er geen privacymaskers worden gemaakt voor scène-objecten die zich op minder dan 2 meter van de camera bevinden.

15.15 Beeldinstellingen

Huidige modus

Selecteer één van de voorgeprogrammeerde gebruikersmodi, geoptimaliseerd met de beste instellingen voor een aantal verschillende standaardtoepassingen, die het best de omgeving typeert waar de camera is geïnstalleerd.

- Algemeen - standaardmodus. Geschikt voor de meeste toepassingen.
- Weinig licht - optimale prestaties voor scènes bij slechte lichtomstandigheden.

- Beweging - geoptimaliseerd om bewegingsruis (bijv. bij het vastleggen van verkeer of snel bewegende objecten) tot een minimum te beperken.
- Levendig - voor kleurweergave en scherpte met verbeterd contrast.
- Straler - geoptimaliseerde prestaties bij gebruik van de MIC straler.

Pas de modus indien nodig aan aan de specifieke vereisten voor de locatie door verschillende waarden voor de onderstaande velden te selecteren.

In dit geval wordt de naam van de gebruikersmodus gewijzigd in "Aangepast".

Witbalans

Hiermee stelt u de kleurinstellingen in om de kwaliteit van de witgebieden van het beeld te behouden.

- **ATW**: de kleurenweergave wordt voortdurend door de camera aangepast.
- **AWB Hold** (AWB vasthouden): de ATW wordt vastgehouden en de bijbehorende kleurinstellingen worden opgeslagen.
- **Extended ATW** (Uitgebreide ATW) (standaardinstelling): de camera past zich voortdurend aan voor optimale kleurenweergave.
- **Manual** (Handmatig): de versterking van rood en blauw kan handmatig worden ingesteld.
- **Sodium Lamp Auto** (Natriumlamp autom.): hiermee wordt automatisch het natriumdamplicht aangepast om objecten hun oorspronkelijke kleur terug te geven.
- **Sodium Lamp** (Natriumlamp): hiermee wordt het natriumdamplicht geoptimaliseerd om objecten hun oorspronkelijke kleur terug te geven.

Roodversterking

Met de roodversterking wijzigt u de in de fabriek ingestelde witpuntcompensatie (minder rood leidt tot meer cyaan).

Blauwversterking

Met de blauwversterking wijzigt u de in de fabriek ingestelde witpuntcompensatie (minder blauw leidt tot meer geel). De compensatie van het witpunt hoeft alleen in speciale omgevingen te worden aangepast.

Verzadiging

Het percentage licht of kleur in het videobeeld (alleen HD). De waarden variëren van 60% tot 200%; de standaardwaarde is 110%.

Kleurtint

De mate van kleur in het videobeeld (alleen HD). De waarden variëren van -14° tot 14°; de standaardwaarde is 8°.

Versterkingsregeling

De automatische versterkingsregeling (AGC) aanpassen.

- **AGC** (standaard): Stelt de versterking automatisch in op de laagst mogelijke waarde die nodig is om een goed beeld te verkrijgen.
- **Vast**: geen versterking. Door deze instelling wordt de optie Maximale versterking uitgeschakeld.

Als u deze optie selecteert, voert de camera automatisch de volgende wijzigingen uit:

- **Nachtmodus**: schakelt over op Kleur
- **Auto-iris**: schakelt over op Constant

Vaste versterking

Gebruik de schuifregelaar om het gewenste nummer voor vaste versterking te selecteren. De standaardinstelling is 2.

Max. versterking

Bepaalt het maximale versterkingsniveau voor de AGC-stand. Voor de instelling van de maximale versterking kunt u kiezen uit:

- **Normaal**

- **Gemiddeld**
- **Hoog** (standaardinstelling)

Reactiesnelheid automatische belichting

Selecteer de reactiesnelheid van de automatische belichting. De opties zijn Supertraag, Langzaam, Normaal (standaard), Snel.

Scherpte

Hiermee stelt u de scherpte van het beeld in. Om de scherpte in te stellen, gebruikt u de schuifregelaar om een nummer te selecteren. De standaardinstelling is 12.

Sluitermodus

- **Vast:** de sluitermodus is beperkt tot een selecteerbare sluitertijd.
- **Auto SensUP:** verhoogt de cameragevoeligheid door de integratietijd op de camera te verlengen. Dit wordt bereikt door het signaal van een aantal opeenvolgende videoframes te integreren om de signaalruis te verminderen.

Als u deze optie selecteert, voert de camera automatisch de volgende wijziging uit:

- **Auto-iris:** schakelt over op Constant
- **Sluiter:** is uitgeschakeld

Sluiter

De elektronische sluitertijd instellen (AES). Bepaalt de tijdsduur waarin licht wordt verzameld door het verzamelapparaat. De standaardinstelling is 1/60 seconde voor NTSC en 1/50 voor PAL camera's. Het instelbereik ligt tussen 1/1 en 1/10000.

Limiet Auto SensUP

Dit beperkt de integratietijd wanneer Auto SensUP (beeldintegratie) actief is. De standaardinstelling is 1/4. Het instelbereik ligt tussen 1/4 en 1/30.

Sluiterlimiet

De camera probeert deze sluitertijd vast te houden zolang er voldoende omgevingslicht beschikbaar is in de scène.

Instellingen variëren tussen 1/1 en 1/10000. De standaardwaarde is 1/2000 in alle modi, behalve in 'Motion' (Beweging) (standaard 1/500).

Tegenlichtcompensatie

Optimaliseert het videoniveau voor het geselecteerde gedeelte van het beeld. De delen buiten dit gebied kunnen onderbelicht of overbelicht zijn. Selecteer Aan om het videoniveau voor het centrale gedeelte van het beeld te optimaliseren. De standaardinstelling is Uit.

Hoge gevoeligheid

Hiermee stelt u het gevoeligheidsniveau of lux van het beeld in (alleen HD). Selecteer Uit of Aan.

Stabilisatie

Beeldstabilisatie vermindert de cameratrillingen in zowel horizontale als verticale richting. De camera compenseert de beweging van het beeld met maximaal 2% van de beeldgrootte. Deze functie is ideaal voor camera's die op een paal of mast zijn gemonteerd, of op een andere locatie waar vaak sprake is van trillingen.

- **Aan** - stabilisatie is altijd ingeschakeld.
- **Uit** - stabilisatie is uitgeschakeld.
- **Automatisch** - stabilisatie wordt automatisch geactiveerd wanneer door de camera trillingen worden gedetecteerd die groter zijn dan de ingestelde drempelwaarde.

Hoog dynamisch bereik

Selecteer On (Aan) om Groot dynamisch bereik te activeren, deze functie verbetert de beeldweergave in scènes met een extreem hoog contrast.

Selecteer Off (Uit) om de functie uit te schakelen.

Nachtstand

Nachtmodus (Z/W) om de belichting in scènes met weinig licht te verbeteren. Selecteer een van de volgende opties:

- **Monochroom:** de camera blijft in de nachtmodus en verzendt zwart/wit-beelden.
- **Kleur:** de camera schakelt niet over naar de nachtmodus, ongeacht de omgevingslichtomstandigheden.
- **Auto (standaardinstelling):** de camera verlaat de nachtmodus wanneer het omgevingslichtniveau een vooraf bepaalde drempelwaarde bereikt.

Drempel nachtmodus

Het lichtniveau instellen waarbij de camera automatisch de nachtmodus (Z/W) verlaat. Selecteer een waarde tussen 10 en 55 (in stappen van 5; standaard 30). Hoe lager de waarde, hoe eerder de camera naar de kleurenmodus overschakelt.

Ruisonderdrukking

Hiervoor worden de functies 2D en 3D ruisonderdrukking ingeschakeld.

Ruisonderdrukniveau

Stelt de geluidsproductie op het juiste plafond in voor opnames. Een waarde selecteren tussen 1 en 5.

Anti-mist

Met de anti-mistmodus wordt het zicht aanzienlijk verbeterd in mistige scènes of andere scènes met laag contrast.

- **Aan** - anti-mistmodus is altijd actief.
- **Uit** - anti-mistmodus is uitgeschakeld.
- **Automatisch** - anti-mistmodus wordt automatisch geactiveerd indien nodig.

15.16**Ruisonderdrukniveau****AutoFocus**

Stelt het objectief continu automatisch scherp om het scherpste beeld te verkrijgen.

- **Eén druk** (standaardinstelling; meestal "Spot Focus" genoemd): activeert de functie AutoFocus nadat de camera niet meer beweegt. Zodra de camera is gericht, is AutoFocus actief totdat hij weer wordt bewogen.
- AutoFocus: de functie AutoFocus is altijd actief.
- Handmatig: de functie AutoFocus is niet actief.

Voor binnencamera's is de standaardwaarde 10 cm.

Voor buitencamera's is de standaardwaarde 3 m.

Polariteit focus

- **Normaal** (standaardinstelling): focusregeling normaal laten werken.
- **Terug:** focusregeling omkeren.

Focussnelheid

Gebruik de schuifregelaar (van 1 tot 8) om de snelheid te bepalen waarmee AutoFocus het beeld opnieuw scherpstelt wanneer het vaag wordt.

Auto Iris

Past het objectief automatisch aan om een correcte verlichting van de camerasensor te verkrijgen. Dit type objectief is aan te bevelen voor omgevingen met weinig licht of veranderende lichtomstandigheden.

- **Constant** (standaardinstelling): camera past zichzelf constant aan verschillende lichtomstandigheden aan.
Als u deze optie selecteert, voert de camera automatisch de volgende wijzigingen uit:
 - **Versterkingsregeling:** schakelt over op AGC.
 - **Sluittijd:** schakelt over op standaard.

- **Handmatig:** de camera moet handmatig aan de verschillende lichtomstandigheden worden aangepast.

Polariteit diafragma

Mogelijkheid om de bediening van de diafragma-knop op de controller ongedaan te maken.

- **Normaal** (standaardinstelling): irisregeling normaal laten werken.
- **Terug:** irisregeling omkeren.

Niveau Auto Iris

Verhoogt of verlaagt de helderheid aan de hand van de hoeveelheid licht. Voer een waarde in tussen 1 en 15.

Correctie IR-focus

Optimaliseert de focus voor infraroodverlichting. De opties zijn Aan en Uit (standaardinstelling).

Maximale zoomsnelheid

Bepaalt de zoomsnelheid.

Polariteit zoom

Hiermee is het mogelijk om de werking van de zoomknop op de controller ongedaan te maken.

- **Normaal** (standaardinstelling): zoomregeling normaal laten werken.
- **Terug:** zoomregeling omkeren.

Digitaal zoomen

Met digitale zoom kunt u de beeldhoek van een digitaal videobeeld verkleinen. Dit gebeurt elektronisch, zonder dat de optische instrumenten van de camera worden aangepast en zonder dat de optische resolutie tijdens het proces wordt versterkt. Selecteer Uit om deze functie uit te schakelen of Aan om deze functie in te schakelen. De standaardinstelling is Aan.

15.17

Digitale zoom

Snelheid auto-pan

De camera continu draaien met een snelheid tussen de ingestelde rechter- en linkergrenswaarden. Voer een waarde in tussen 1 en 60 (uitgedrukt in graden). De standaardinstelling is 30.

Inactiviteit

Bepaalt het gedrag van de dome wanneer deze niet wordt bediend.

- **Uit** (standaardinstelling): de camera blijft voor onbepaalde tijd op de huidige scène gericht.
- **Scène 1:** camera naar preset 1 terug laten keren.
- **Vorige Aux:** de camera keert terug naar de vorige activiteit.

Tijdsduur inactiviteit

Bepaalt het gedrag van de dome wanneer deze niet wordt bediend. Selecteer een periode in de vervolgkeuzelijst (3 sec. - 10 min.). De standaardinstelling is 2 minuten.

Automatisch draaipunt

Automatisch draaien laat de camera verticaal kantelen en tegelijk een roterende beweging maken zodat de correcte stand van het beeld wordt gehandhaafd. Zet Automatisch draaien op Aan (standaardinstelling) om de camera automatisch 180° te draaien bij het volgen van een persoon die zich direct onder de camera voortbeweegt. Klik op Uit om deze functie uit te schakelen.

Beeld stilzetten

Selecteer Aan om het beeld stil te zetten terwijl de AutoDome naar een vooraf bepaalde scènepositie beweegt.

Turbo-modus

Selecteer Aan om de camera in de Turbo-modus te zetten wanneer een operator de camera handmatig draait of kantelt. In deze modus kan de camera draaien met een maximumsnelheid van 400° per seconde en kantelen met een snelheid van maximaal 300° per seconde.

Tracker Zoom Threshold [%] (Drempelwaarde zoomen Volger [%])

Deze parameter bepaalt het percentage van de zoomverhouding waarmee de camera uitzoomt nadat Time-out volger stopt met volgen, of als Intelligent Tracking het zicht op een object dat wordt gevolgd verliest. Dit zorgt ervoor dat de camera het doel weer in een nieuw, breder gezichtsveld (FoV) krijgt. De instellingen variëren van 0 tot 100. De standaardwaarde is 50.

Tracker Timeout [sec] (Time-out volger [sec])

Deze parameter zorgt ervoor dat de camera in een bepaald gebied na het opgegeven aantal seconden stopt met het volgen van de beweging van bepaalde voorwerpen, zoals een boom of een vlag in de wind. De instellingen variëren van 5 tot 120. De standaardwaarde is 30.

Limiet AutoPan links

Hiermee stelt u de linkergrenswaarde van de Autopan van de camera in. Gebruik het voorbeeldvenster om de camera naar de linkergrenswaarde te bewegen en klik op de knop. De camera zal in de modus Auto Pan tussen grenswaarden (AUX 2 ON) niet voorbij deze grenswaarde bewegen.

Limiet AutoPan rechts

Hiermee stelt u de rechtergrenswaarde van de Autopan van de camera in. Gebruik het voorbeeldvenster om de camera naar de rechtergrenswaarde te bewegen en klik op de knop. De camera zal in de modus Auto Pan tussen grenswaarden (AUX 2 ON) niet voorbij deze grenswaarde bewegen.

Limiet voor omhoog kantelen

De bovenste kantelgrenswaarde van de camera instellen. Gebruik het voorbeeldvenster om de camera naar de kantelgrenswaarde te bewegen en klik op de knop.

Kantellimieten

Klik op de knop Resetten om de bovenste kantelgrenswaarde te wissen.

Tour A / Tour B

Start en stopt de opname van een opgenomen (bewakings)tour.

De AutoDome is geschikt voor twee (2) opgenomen tours. Een opgenomen tour bespaart u alle handmatige camerabewegingen die tijdens de opname worden gemaakt, inclusief de draai-, kantel- en zoomsnelheden en andere wijzigingen van de objectiefinstellingen. De tour legt geen camerabeelden vast tijdens het opnemen van de tour.

Opmerking 1: u kunt in totaal 15 minuten aan opgenomen acties tussen de twee tours opslaan.

Een tour opnemen:

1. Klik op de knop Start Recording (Opname starten). U wordt gevraagd of u de bestaande tour wilt overschrijven.
2. Klik op Yes (Ja) om de bestaande tourbewegingen te overschrijven.
3. Klik op de koppeling View Control (Weergaveregeling) onder het deelvenster van het beeld om toegang te krijgen tot de navigatie- en zoomregeling.
4. Gebruik het dialoogvenster View Control (Weergaveregeling) om de nodige camerabewegingen te maken.
5. Klik op de knop Stop Recording (Opname stoppen) om alle acties op te slaan.

Noordpunt

Klik op de knop Instellen om het bestaande Noordpunt te overschrijven.

Klik op de knop Standaard om het Noordpunt te resetten naar de fabrieksinstellingen.

15.18 Verlichting/wisser

De standaardintensiteit voor belichting (zowel IR als Witlicht) is 33%.

Infraroodstralers

Infraroodstralers bedienen. Als deze functie is ingeschakeld; levert de camera een veel beter beeld bij slechte lichtomstandigheden.

Opties: Aan, Uit, Automatisch.

IR-intensiteit

Selecteer het intensiteitspercentage van het infraroodlicht (IR).

Witlichtstralers

Selecteer Aan om de witlichtstralers in te schakelen.

Selecteer Uit om de witlichtstralers uit te schakelen.

Intensiteit van witlicht

Selecteer de intensiteitsgraad van het witlicht.

Time-out voor witlicht inschakelen

Selecteer Aan om een time-out voor de witlichtfunctie in te schakelen.

Selecteer Uit om de time-out uit te schakelen.

Door de time-out wordt het witlicht uitgeschakeld, wanneer dit wel enige tijd ingeschakeld maar niet actief is geweest. Dit gebeurt voor het behoud van de levensduur van de LED's.

Time-out voor witlicht [minuten]

Selecteer het aantal minuten (tussen 1 en 30) waarna het witlicht wordt uitgeschakeld na activering.

Correctie IR-focus

Optimaliseert de focus voor infraroodverlichting. De opties zijn Aan en Uit (standaardinstelling).

Wisser

Bestuurt de wisser van de MIC-camera's. Opties zijn:

- Uit: de wisser wordt uitgeschakeld.
- Aan: de wisser wist continu totdat hij handmatig wordt uitgeschakeld of nadat hij vijf minuten lang in werking is geweest (de wisser wordt dan automatisch door de camera gestopt).
- Met interval: de wisser wist twee keer, en stopt daarna. Elke 15 seconden wordt deze cyclus herhaald totdat de gebruiker een andere optie in dit veld selecteert.
- Eenmalig: wisser wist vijf keer en wordt dan uitgeschakeld.

Wisser/sproeier

Klik op Start om de wisser/sproeier te starten. Klik op Stop om de wisser/sproeier te stoppen.

15.19 Scènes en tours

De camera kan maximaal 256 presetscènes opslaan. U kunt de afzonderlijke scènes definiëren die samen een **presettour** vormen.

U definieert eerst afzonderlijke prepositiescènes, daarna gebruikt u deze scènes om de prepositie-tour te definiëren. De tour begint met het laagste scènenummer in de tour en werkt de scènes in volgorde af tot het hoogste scènenummer in de tour. De tour geeft elke scène gedurende een opgegeven tijd weer alvorens naar de volgende scène te gaan.

Standaard maken alle scènes deel uit van de prepositie-tour, tenzij scènes worden verwijderd.

U definieert en bewerkt een afzonderlijke scène als volgt:

1. Klik op de koppeling Weergaveregeling.
Gebruik de besturingselementen voor draaien/kantelen/zoomen om de camera in positie te plaatsen.

- Navigeer naar de scène die u wilt definiëren als preset.
2. Klik op de knop Scène toevoegen (“+”) om de preset te definiëren.
 3. Selecteer een nummer voor de scène, van 1 tot 256.
 4. Typ een optionele naam voor de scène van maximaal 20 tekens.
 5. Klik op OK om de scène op te slaan in de presetlijst.
Het sterretje (*) links van de scènenaam geeft aan dat de scène deel uitmaakt van de preset tour.
 6. Om een scène uit de lijst te verwijderen, selecteert u de scène en klikt u op de knop Scène verwijderen (“X”).
 7. U overschrijft een bestaande scène als volgt:
Klik op de koppeling Weergaveregeling om toegang te krijgen tot de besturingselementen voor draaien/kantelen/zoomen.
Gebruik de besturingselementen voor draaien/kantelen/zoomen om naar de nieuwe scène te navigeren.
Klik in de prepositielijst op de scène die u wilt overschrijven.
Klik op de knop Scène overschrijven om de nieuwe scène toe te passen op de bestaande prepositie.
Om de naam van de scène te wijzigen, dubbelklikt u op de scène in de lijst. Wijzig daarna de naam in het dialoogvenster Scène bewerken en klik op OK.
 8. Om een scène weer te geven in het voorbeeldvenster, selecteert u de scène in de lijst en klikt u op de knop Scène weergeven.
 9. U geeft een scène als volgt weer vanuit de LIVE-pagina:
Klik op een scènenummer onder de PTZ-besturingselementen op het tabblad Weergaveregeling
OF
Maak gebruik van het toetsenpaneel en de knop Opname tonen op het tabblad Aux-besturing.

U definieert als volgt een preset-tour:

1. Maak de afzonderlijke scènes.
Standaard maken alle scènes in de presetlijst deel uit van de preset-tour.
2. Om een scène uit de tour te verwijderen, selecteert u de scène in de lijst en schakelt u het selectievakje Toevoegen aan standaard tour uit.
3. Selecteer een weergavetijd in de vervolgkeuzelijst Standaard preset-tour.
4. U start de preset-tour als volgt:
Keer terug naar LIVE-pagina.
Klik op het tabblad Aux-besturing.
Type **8** in het invoervak en klik op de knop Aux aan.
5. Om de tour te stoppen, typt u **8** en klikt u op de knop Aux uit.

**Aanwijzing!**

Raadpleeg het document “AUTODOME_Bedieningshandleiding_2014.pdf” voor richtlijnen voor het bedienen van uw camera met bewakingstours en geprogrammeerde tours. Om dit document te bekijken, gaat u naar www.boschsecurity.nl, navigeert u naar de productpagina voor uw camera en zoekt u het document op het tabblad Documenten.

15.20 Sectoren

Sector

De draaimogelijkheid van de camera is 360°, en deze is verdeeld in 16 gelijke sectoren. In dit gedeelte wordt uitgelegd hoe u een titel toepast voor elke sector en hoe u sectoren definieert als gemaskeerde sector.

U definieert als volgt een titel voor sectoren:

1. Plaats de cursor in het invoervak rechts van het sectornummer.
2. Typ een titel voor de sector van maximaal 20 tekens.
3. Om een sector te maskeren, klikt u op het selectievakje rechts naast de sectortitel.

Geen witlicht

Speciaal voor MIC camera's die gebruikmaken van de IR/witlichtstraler:

Schakel dit selectievakje in om activering te voorkomen van de witlichtstraler in de betreffende sectoren, waaronder snelwegen/wegen waar witlicht kan leiden tot gevaarlijke situaties zoals verblinding van autobestuurders.

Als dit selectievakje is ingeschakeld, wordt geen witlicht geactiveerd voor presets opgeslagen in de betreffende sector.

15.21 Diverse

Fast Address

Met deze parameter kan de betreffende camera via het numerieke adres in het bedieningssysteem worden bediend. Voer een waarde tussen 0000 en 9999 in om de camera te identificeren.

15.22 Audio

Opmerking speciaal voor MIC7000 camera's: deze opties zijn alleen beschikbaar als u een VideoJet-apparaat (VJC-7000-90) op uw camera hebt aangesloten.

U kunt de versterking van het audiosignaal naar wens instellen. Het huidige videobeeld wordt weergegeven in het kleine venster naast de schuifregelaars waarmee u de audiobron kunt controleren en toewijzingen verbeteren. Uw wijzigingen zijn direct van kracht.

Als u via een webbrowser een verbinding tot stand brengt, dient u de audiotransmissie te activeren op de pagina **LIVE Functions** (LIVE-functies). (Zie *LIVE-functies*, Pagina 55.) Bij andere verbindingen hangt de transmissie af van de audio-instellingen van het desbetreffende systeem.

Audio

De audiosignalen worden verzonden in een aparte datastream parallel aan de videogegevens. Hierdoor wordt de belasting van het netwerk verhoogd. De audiogegevens worden volgens de G.711-norm gecodeerd. Dit vereist per aansluiting een extra bandbreedte van ongeveer 80 kbps. Als u niet wilt dat er audiogegevens worden verzonden, selecteer dan **Uit**.

Volume

U kunt het volume instellen met behulp van de schuifregelaar (van 0 tot 31, met 0 als standaardwaarde).

Lijningang

U kunt de versterking van de lijningang instellen met behulp van de schuifregelaar (van 0 (nul) tot 79, met 0 als standaardwaarde). Controleer of de indicator tijdens modulatie in de groene zone blijft.

Lijnuitgang

U kunt de versterking van de lijnuitgang instellen met behulp van de schuifregelaar (van 0 (nul) tot 79, met 0 als standaardwaarde). Controleer of de indicator tijdens modulatie in de groene zone blijft.

Opnameformaat

Selecteer een indeling voor audio-opnamen. Selecteer L16 of AAC (Advanced Audio Coding) als u een betere audiokwaliteit met hogere sample rates wilt. Let op: voor de L16-standaard is circa acht keer de G.711 bandbreedte nodig.

15.23**Pixelteller**

Telt het aantal pixels in een gedefinieerd beeldgebied. Met de pixelteller kan de installateur eenvoudig verifiëren of de camera-installatie voldoet aan richtlijnen of specifieke vereisten van de klant, zoals bijvoorbeeld het berekenen van de pixelresolutie van het gezicht van een persoon die door een deuropening loopt die wordt bewaakt door een camera.

15.24**Modus Geavanceerd: Opname**

Opslagbeheer, Pagina 74

Opnameprofielen, Pagina 76

Maximale bewaartijd, Pagina 77

Opnameplanner, Pagina 77

Recording Status (Opnamestatus), Pagina 78

15.25**Opslagbeheer**

U kunt de beelden van de camera op verschillende lokale opslagmedia (door gebruiker geleverde SD-, SDHC-, of SDXC-geheugenkaart) of op een correct geconfigureerd iSCSI-systeem opnemen.

Voor duurzame, betrouwbare beelden bij een vaste opstelling is het van essentieel belang dat u een iSCSI-systeem met voldoende capaciteit gebruikt.

Ook kunt u bij gebruik van een iSCSI-systeem alle opnamen laten beheren door de VRM Video Recording Manager. Dit is een extern programma voor het configureren van opnametaken voor videoservers. Voor meer informatie kunt u contact opnemen met de klantenservice van Bosch Security Systems, Inc.

Apparaatbeheer

Als u in dit scherm de optie **Beheerd door VRM** activeert, zal de VRM Video Recording Manager alle opnamen beheren en kunt u hier verder geen instellingen configureren.

**Voorzichtig!**

Bij het activeren of uitschakelen van VRM gaan de huidige instellingen verloren; ze kunnen alleen worden hersteld door opnieuw te configureren.

Opnamemedia

Selecteer hier de gewenste opnamemedia, zodat u ze vervolgens kunt activeren en de opnameparameters kunt activeren.

iSCSI-media

Als u een **iSCSI-systeem** als opslagmedium wilt gebruiken, moet u een verbinding tot stand brengen met het gewenste iSCSI-systeem en de configuratieparameters instellen.

**Aanwijzing!**

Het geselecteerde iSCSI-opslagsysteem moet op het netwerk beschikbaar zijn en volledig zijn geïnstalleerd. Het moet onder andere een IP-adres hebben en in logische stations (LUN's) zijn verdeeld.

1. Voer het IP-adres van het gewenste iSCSI-doel in het veld **IP-adres iSCSI** in.

2. Als het iSCSI-doel met een wachtwoord is beveiligd, voer het wachtwoord dan in het veld **Wachtwoord** in.
3. Klik de knop **Lezen**. De verbinding met het IP-adres wordt tot stand gebracht. In het veld **Opslagoverzicht** ziet u de bijbehorende logische stations.

Lokale media

De ondersteunde lokale opnamemedia worden in het veld Opslagoverzicht getoond.

Opslagmedia activeren en configureren

Het opslagoverzicht toont de beschikbare opslagmedia. U kunt afzonderlijke media of iSCSI-schijven selecteren en deze opnemen in de lijst **Managed storage media** (Beheerde opslagmedia). U kunt de opslagmedia in deze lijst activeren en ze configureren voor opslag.



Voorzichtig!

Elk opslagmedium kan aan slechts één gebruiker worden gekoppeld. Als een opslagmedium al door een andere persoon wordt gebruikt, kunt u de gebruiker loskoppelen en de schijf met de camera verbinden. Voor het ontkoppelen moet u absoluut zeker weten dat de vorige gebruiker het opslagmedium niet langer nodig heeft.

1. Klik in het gedeelte **Opnamemedia** op de tabs **iSCSI-media** en **Lokale media** om het desbetreffende opslagmedium in het overzicht weer te geven.
2. Dubbelklik in het gedeelte **Opslagoverzicht** op het gewenste opslagmedium, een iSCSI LUN of een van de andere beschikbare schijven. Het medium wordt dan toegevoegd aan de lijst **Beheerde opslagmedia**. In de kolom **Status** worden nieuw toegevoegde media aangeduid met de status **Niet actief**.
3. Klik op de knop **Instellen** om alle media in de lijst **Beheerde opslagmedia** te activeren. In de kolom **Status** worden ze aangeduid met de status **Online**.
4. Schakel het selectievakje in de kolom **Opn. 1** of **Opn. 2** in om aan te geven welke datastream moet worden opgenomen op het geselecteerde opslagmedium. **Op. 1** slaat Stream 1 op, **Opn. 2** slaat Stream 2 op. Dit betekent dat u bijvoorbeeld de standaarddatastream op een harde schijf en alarmbeelden op de mobiele CF-kaart kunt opnemen.
5. Schakel de selectievakjes voor de optie **Oudere opnamen overschrijven** in om op te geven welke oudere opnamen mogen worden overschreven wanneer de beschikbare geheugencapaciteit is verbruikt. **Opname 1** hoort bij Stream 1, **Opname 2** hoort bij Stream 2.



Voorzichtig!

Als oudere opnamen niet mogen worden overschreven wanneer de beschikbare geheugencapaciteit is verbruikt, wordt de desbetreffende opname stopgezet. U kunt beperkingen opgeven voor het overschrijven van oude opnamen door de bewaartijd te configureren (zie *Maximale bewaartijd*, Pagina 77).

Opslagmedia formatteren

U kunt te allen tijde alle opnamen op een opslagmedium verwijderen.



Voorzichtig!

Controleer de opnamen vóór verwijdering en maak een back-up van belangrijke sequenties op de harde schijf van de computer.

1. Klik op een opslagmedium in de lijst **Beheerde opslagmedia** om het te selecteren.
2. Klik op de knop **Bewerken** onder de lijst. Er wordt een nieuw venster geopend.
3. Klik op de knop **Formatteren** om alle opnamen in het opslagmedium te verwijderen.

4. Klik op **OK** om het venster te sluiten.

Opslagmedia uitschakelen

U kunt elk opslagmedium in de lijst **Beheerde opslagmedia** uitschakelen. Het wordt dan niet langer voor opnamen gebruikt.

1. Klik op een opslagmedium in de lijst **Beheerde opslagmedia** om het te selecteren.
2. Klik op de knop **Verwijderen** onder de lijst. Het opslagmedium wordt uitgeschakeld en uit de lijst verwijderd.

15.26

Opnameprofielen

U kunt maximaal tien afzonderlijke opnameprofielen definiëren. U dient dan deze opnameprofielen in de opnameplanner te gebruiken, waar ze worden gekoppeld aan de afzonderlijke dagen en tijden (zie *Opnameplanner, Pagina 77*).



Aanwijzing!

U kunt de namen van de opnameprofielen wijzigen op de tabbladen van de pagina **Opnameplanner** (zie *Opnameplanner, Pagina 77*).

1. Klik op een van de tabs om het bijbehorende profiel te bewerken.
2. Klik indien nodig op de knop **Standaard** om voor alle instellingen de standaardwaarden te herstellen.
3. Klik op de knop **Instellingen kopiëren** om de op dat moment weergegeven instellingen te kopiëren naar andere profielen. In een nieuw venster kunt u de profielen selecteren waarnaar u de instellingen wilt kopiëren.
4. Klik voor ieder profiel op de knop **Instellen** om de instellingen op te slaan.

Standaardopname

Hier kunt u de modus voor standaardopnamen selecteren.

Als u **Continu** selecteert, vindt de opname continu plaats. Als de maximale geheugencapaciteit wordt bereikt, worden oudere opnamen automatisch overschreven. Als u de optie **Pre-alarm** selecteert, vindt de opname alleen plaats gedurende de tijd vóór het alarm, tijdens het alarm en gedurende de ingestelde tijd na het alarm.

Als u **Uit** selecteert, vindt er geen automatische opname plaats.



Voorzichtig!

In de modus **Continu** kunt u beperkingen opgeven voor het overschrijven van oudere opnamen door de bewaartijd te configureren (zie *Maximale bewaartijd, Pagina 77*).

Standaardprofiel

U kunt in dit veld het encoderprofiel selecteren dat moet worden gebruikt voor opnamen (zie *Fabrieksinstellingen*).



Aanwijzing!

Het opnameprofiel kan van de standaardinstelling **Actief profiel** afwijken en wordt alleen gebruikt als er een opname actief is.

Tijd vóór alarm

U kunt de gewenste tijd vóór alarm selecteren in de keuzelijst.

Tijd na alarm

U kunt de gewenste tijd na alarm in de keuzelijst selecteren.

Profiel na alarm

U kunt het encoderprofiel selecteren dat moet worden gebruikt voor het opnemen gedurende de tijd na alarm (zie Fabrieksinstellingen).

Bij de optie **Standaardprofiel** wordt de selectie bovenaan de pagina overgenomen.

Alarmingang/Analyse-alarm/Videoverlies

Hier kunt u de alarmsensor selecteren die een opname moet activeren.

Virtueel alarm

Hier kunt u de sensoren voor virtueel alarm selecteren die een opname moeten activeren, bijv. via RCP+ commando's of alarmscripts.



Aanwijzing!

Zie voor meer informatie het document Alarm Task Script Language en de documentatie van RCP+. U treft deze documenten aan op de meegeleverde product-cd.

Opname inclusief

U kunt opgeven of behalve videogegevens ook metadata (bijvoorbeeld alarmeren, VCA-gegevens en seriële gegevens) moeten worden opgenomen. Wanneer metagegevens worden opgenomen, zou daarna het zoeken van opnamen worden vergemakkelijkt. Hiervoor is echter extra geheugencapaciteit nodig.



Voorzichtig!

Zonder metagegevens kan er geen VCA in opnamen worden opgenomen.

15.27

Maximale bewaartijd

U kunt de bewaartijden voor opnamen opgeven. Als de beschikbare geheugencapaciteit van een medium is verbruikt, worden oudere opnamen alleen overschreven wanneer de hier ingevoerde bewaartijd is verstreken.



Aanwijzing!

Zorg ervoor dat de bewaartijd overeenkomt met de beschikbare geheugencapaciteit. Als vuistregel voor het benodigde geheugen kan worden gehanteerd: 1 GB per uur bewaartijd met 4CIF voor complete frame rate en hoge beeldkwaliteit.

Maximale bewaartijd

Voer de gewenste bewaartijd in uren of dagen in voor elke opname. **Opname 1** hoort bij Stream 1, **Opname 2** hoort bij Stream 2.

15.28

Opnameplanner

De opnameplanner maakt het mogelijk om de gemaakte opnameprofielen te koppelen aan de dagen en tijden waarop de beelden van de camera in het geval van een alarm moeten worden opgenomen.

U kunt naar behoefte intervallen van 15 minuten koppelen aan de opnameprofielen voor elke dag van de week. Wanneer u de muisaanwijzer over de tabel beweegt, wordt daaronder de tijd weergegeven. Hierdoor kunt u zich makkelijker oriënteren.

Naast de instellingen voor normale weekdays kunt u vakantiedagen opgeven die niet in het standaardschema vallen, maar waarop wel moet worden opgenomen. Hierdoor kunt u de instellingen voor zondagen toepassen op andere datums die op wisselende weekdays vallen.

1. Klik op het profiel dat u wilt koppelen in het veld **Tijdspannen**.

2. Klik op een veld in de tabel, houd de muisknop ingedrukt en sleep de aanwijzer over alle tijdsperioden die aan het geselecteerde profiel gekoppeld moeten worden.
3. Met de rechtermuisknop kunt u de selectie van intervallen ongedaan maken.
4. Klik op de knop **Alles selecteren** om alle intervallen te koppelen aan het geselecteerde profiel.
5. Klik op de knop **Alles wissen** om de selectie van alle intervallen ongedaan te maken.
6. Als u klaar bent, klikt u op de knop **Instellen** om de instellingen op te slaan in het apparaat.

Vakanties

U kunt vakanties definiëren die niet in het normale wekelijkse patroon vallen, maar waarin wel moet worden opgenomen. Hierdoor kunt u de instellingen voor zondagen toepassen op andere datums die op wisselende weekdays vallen.

1. Klik op het tabblad **Vakanties**. Eventueel al geselecteerde dagen worden in de tabel weergegeven.
2. Klik op de knop **Toevoegen**. Er wordt een nieuw venster geopend.
3. Selecteer de gewenste datum in de kalender. U kunt meerdere opeenvolgende kalenderdagen selecteren door de muisknop ingedrukt te houden. Deze worden later als één item in de tabel weergegeven.
4. Klik op **OK** om de selectie te accepteren. Het venster wordt gesloten.
5. Wijs de verschillende vakantiedagen aan het opnameprofiel toe, zoals hierboven beschreven.

Vakanties verwijderen

U kunt door uzelf gedefinieerde vakantiedagen te allen tijde verwijderen.

1. Klik op de knop **Verwijderen**. Er wordt een nieuw venster geopend.
2. Klik op de datum die u wilt verwijderen.
3. Klik op **OK**. Het item wordt uit de tabel verwijderd en het venster wordt gesloten.
4. De procedure moet worden herhaald als u meer dagen wilt verwijderen.

Tijdsperioden

U kunt de namen van de opnameprofielen wijzigen.

1. Klik op een profiel en vervolgens op de knop **Naam wijzigen**.
2. Voer de gekozen naam in en klik nogmaals op de knop **Naam wijzigen**.

De opname activeren

Nadat u de configuratie hebt voltooid, moet u de opnameplanner activeren en de opname starten. Als de opname is begonnen, worden de pagina's **Opnameprofielen** en **Opnameplanner** uitgeschakeld. De configuratie kan dan niet worden gewijzigd.

U kunt de opname te allen tijde stopzetten en de instellingen wijzigen.

1. Klik op de knop **Start** om de opnameplanner te activeren.
2. Klik op de knop **Stop** om de opnameplanner te uit te schakelen. Opnamen die op dat moment worden gemaakt, worden afgebroken en de mogelijkheid om de configuratie te wijzigen wordt vrijgegeven.

Opnamestatus

De grafiek geeft de opname-activiteit van de camera aan. U ziet tijdens het opnemen een animatie.

15.29

Recording Status (Opnamestatus)

Ter informatie worden hier bepaalde details van de opnamestatus getoond. Deze instellingen kunnen niet worden gewijzigd.

Als er een fout optreedt tijdens het opnemen, kunnen er in de statusregel van de opname informatieve pictogrammen worden weergegeven. Deze pictogrammen geven extra informatie weer wanneer u de muisaanwijzer op deze pictogrammen zet.

15.30 Modus Geavanceerd: Alarm

Alarm Connections (Alarmverbindingen), Pagina 79

VCA, Pagina 81

Virtuele maskers, Pagina 85

Audio-alarm, Pagina 86

Alarm E-Mail (E-mail met alarm), Pagina 86

Alarmtaakeditor, Pagina 87

Alarmregels

15.31 Alarm Connections (Alarmverbindingen)

U kunt kiezen hoe de camera reageert op een alarm. Bij een alarm kan de server automatisch een verbinding tot stand brengen met een vooraf ingesteld IP-adres. U kunt maximaal tien IP-adressen invoeren waarmee de camera in het geval van een alarm één voor één verbinding probeert te maken, totdat er een verbinding tot stand is gebracht.

Verbinden bij alarm

Selecteer **Aan**, zodat de encoder bij een alarm automatisch verbinding maakt met een vooraf ingesteld IP-adres.

Door het instellen van **Volgt ingang 1** handhaaft de unit de verbinding die automatisch tot stand is gebracht zolang er een alarm op alarmingang 1 bestaat.



Aanwijzing!

In de standaardinstelling wordt Stream 2 verzonden voor alarmverbindingen. Houd hier rekening mee wanneer u het profiel toewijst (zie Fabrieksinstellingen).

Aantal doel-IP-adressen

Geef de nummers van de IP-adressen op waarmee contact moet worden gemaakt in geval van een alarm. Het systeem maakt een voor een contact met deze externe posten, totdat er een verbinding tot stand is gebracht.

Doel-IP-adres

Voer voor elk nummer het corresponderende IP-adres voor het gewenste externe station in.

Doelwachtwoord

Als de externe bedienpost is beveiligd met een wachtwoord, voert u dit wachtwoord hier in. Op deze pagina kunt u maximaal tien doel-IP-adressen en tien wachtwoorden opslaan voor de verbinding met externe bedienposten. Indien meer dan tien verbindingen met externe bedienposten nodig zijn, bijvoorbeeld wanneer er verbindingen worden geïnitieerd door een besturingssysteem (bijv. VIDOS of Bosch Video Management System) dat zich hoger in de hiërarchie bevindt, kunt u hier een algemeen wachtwoord opslaan. De camera kan met dit algemene wachtwoord verbindingen tot stand brengen met alle externe bedienposten die met dit wachtwoord zijn beveiligd. Ga in dat geval als volgt te werk:

1. Selecteer **10** in de keuzelijst **Nummer van doel-IP-adres**.
2. Typ het adres **0.0.0.0** in het veld **Doel-IP-adres**.
3. Voer het door u gekozen wachtwoord in het veld **Doelwachtwoord** in.
4. Stel dit wachtwoord in als **user-wachtwoord** voor alle externe bedienposten waarmee een verbinding mogelijk moet zijn.

**Aanwijzing!**

Als u het doel-IP-adres 0.0.0.0 gebruikt voor doel 10 zal dit adres niet langer worden gebruikt voor de tiende poging om een automatische verbinding te maken in het geval van een alarm. De parameter wordt dan uitsluitend gebruikt om het algemene wachtwoord op te slaan.

Videotransmissie

Als het apparaat achter een firewall wordt gebruikt, dient **TCP (HTTP-poort)** te worden geselecteerd als transmissieprotocol. Selecteer **UDP** voor gebruik in een lokaal netwerk.

**Voorzichtig!**

Bedenk dat in sommige gevallen een grotere bandbreedte op het netwerk beschikbaar moet zijn om extra videobeelden te versturen bij een alarm voor het geval multicasting niet mogelijk is. Om multicasting mogelijk te maken, dient u de optie **UDP** te selecteren voor de parameter **Videotransmissie**, zowel hier als op de pagina **Netwerk** (zie *Netwerkttoegang, Pagina 90*).

Stream

Selecteer het nummer van de stream in de vervolgkeuzelijst.

Externe poort

Selecteer hier, afhankelijk van de netwerkconfiguratie, een browserpoort. De poorten voor HTTPS-verbindingen zijn alleen beschikbaar als de optie **Aan** wordt geselecteerd in de parameter **SSL-codering**.

Video-uitgang

Als u weet welk apparaat als ontvanger wordt gebruikt, kunt u de analoge video-uitgang selecteren waarnaar het signaal verzonden moet worden. Als de doelunit onbekend is, is het raadzaam de optie **Eerst beschikbaar** te kiezen. In dit geval wordt het beeld op de eerste vrije video-uitgang geplaatst. Dit is een uitgang zonder signaal. Op het aangesloten beeldscherm worden alleen beelden weergegeven wanneer een alarm wordt geactiveerd. Als u een bepaalde video-uitgang selecteert waarvoor een gesplitst beeld is ingesteld op de ontvanger, kunt u onder **Decoder** de decoder in de ontvanger selecteren die moet worden gebruikt om het alarmbeeld weer te geven.

**Aanwijzing!**

Raadpleeg de documentatie van de doelunit met betrekking tot beeldweergaveopties en beschikbare video-uitgangen.

Decoder

Selecteer een decoder van de ontvanger die het alarmbeeld moet weergeven. De decoderselectie is van invloed op de positie van het beeld in een gesplitst scherm. U kunt bijvoorbeeld via een VIP XD opgeven dat het kwadrant rechtsboven moet worden gebruikt voor het weergeven van het alarmbeeld, door decoder 2 te selecteren.

SSL-codering

De gegevens voor de verbinding, bijvoorbeeld het wachtwoord, kunnen beveiligd worden verzonden met SSL-codering. Als u de optie **Aan** hebt gekozen, zijn alleen gecodeerde poorten beschikbaar voor de parameter **Externe poort**.

**Aanwijzing!**

Let erop dat de SSL-codering aan beide zijden van een verbinding geactiveerd en geconfigureerd moet worden. Hiervoor moeten de juiste certificaten worden geüpload naar de camera.

U kunt codering van de mediadata activeren en configureren op de pagina **Codering** (zie *Codering, Pagina 98*).

Automatisch verbinding maken

Selecteer de optie **Aan** om automatisch een nieuwe verbinding tot stand te brengen met een van de eerder opgegeven IP-adressen na elke herstart, verbroken verbinding of een netwerkstoring.



Aanwijzing!

In de standaardinstelling wordt Stream 2 verzonden voor automatische verbindingen. Houd hier rekening mee wanneer u het profiel toewijst (zie Fabrieksinstellingen).

Audio

Selecteer **Aan** om audio-alarmen te activeren.

15.32

VCA

De camera bevat het geïntegreerde Video Content Analysis (VCA) waarmee op basis van beeldverwerking veranderingen in het signaal kunnen worden gedetecteerd en geanalyseerd. Dergelijke veranderingen kunnen veroorzaakt worden door beweging in het gezichtsveld van de camera.

U kunt diverse VCA-configuraties selecteren en deze eventueel aanpassen aan uw toepassing. De configuratie Silent MOTION+ is standaard actief. In deze configuratie worden metagegevens gecreëerd om het zoeken van opnamen te vergemakkelijken. Er wordt echter geen alarm geactiveerd.

1. Selecteer een VCA-configuratie en voer de gewenste instellingen uit.
2. Klik indien nodig op de knop **Standaard** om voor alle instellingen de standaardwaarden te herstellen.

Intelligent Dynamic Noise Reduction (IDNR)

IVA/VCA regelt de IDNR-functie, die de ruis op basis van beweging in de scène vermindert. Als er geen beweging in de preset-scène is, wordt de ruisonderdrukking verhoogd. Wanneer er beweging in de preset-scène wordt gedetecteerd, wordt de ruisonderdrukking verminderd om de bandbreedte te verlagen en de opslagcapaciteit te optimaliseren.

Om de functie IDNR uit te schakelen, selecteert u de optie **UIT** in het veld **VCA configuration** (VCA-configuratie).

Om de functie iDNR in te schakelen, selecteert u een profiel # (1 - 16) of Silent VCA in het veld **VCA configuration** (VCA-configuratie). Als u een specifiek profiel selecteert, moet u ook MOTION+ selecteren in het veld **Analysis Type** (Type analyse).

VCA-profielen

U kunt twee profielen met verschillende VCA-configuraties configureren. U kunt profielen opslaan op de harde schijf van uw computer en vanaf daar de opgeslagen profielen laden. Dit kan handig zijn als u een aantal verschillende configuraties wilt testen. Sla een werkende configuratie op en test nieuwe instellingen. Met behulp van de opgeslagen configuratie kunt u op ieder gewenst moment de oorspronkelijke instellingen herstellen.



Aanwijzing!

Als er een tekort aan processorvermogen dreigt, krijgen livebeelden en opnamen altijd de hoogste prioriteit. Hierdoor kan VCA worden belemmerd. Houd daarom de processorbelasting in het oog en optimaliseer, indien nodig, de encoder- of VCA-instellingen.

1. Selecteer een VCA-profiel en voer de gewenste instellingen uit.

2. Klik indien nodig op de knop **Standaard** om voor alle instellingen de standaardwaarden te herstellen.
3. Klik op de knop **Opslaan...** om de profielinstellingen in een ander bestand op te slaan. Er wordt een nieuw venster geopend waarin u kunt opgeven waar en onder welke naam het bestand moet worden opgeslagen.
4. Klik op de knop **Laden...** om een opgeslagen profiel te laden. Er wordt een nieuw venster geopend waarin u het profielbestand kunt selecteren en kunt opgeven waar het bestand moet worden opgeslagen.

VCA-configuratie

Selecteer hier een profiel om het te activeren of te bewerken.

U kunt de naam van het profiel wijzigen.

1. Als u de bestandsnaam wilt wijzigen, klikt u op het pictogram rechts naast het lijstveld en voert u de nieuwe profielnaam in het veld in.
2. Klik nogmaals op het pictogram. De nieuwe profielnaam wordt opgeslagen.

Preset

Selecteer Uit of Testen.

Alarmstatus

De alarmstatus wordt hier ter informatie weergegeven. Dit betekent dat u direct kunt controleren welk effect uw instellingen hebben.

Verzameltijden

Gebruik de schuifregelaar (van 0 (nul) tot 20 (0 is de standaardwaarde) om de verzameltijden te selecteren.

Type analyse

Selecteer de vereiste algoritme voor het analyseren. Standaard is alleen **MOTION+** beschikbaar – deze analyse zorgt voor bewegingsdetectie en essentiële herkenning van sabotage.



Aanwijzing!

Andere analyse-algoritmen met uitgebreide functies zoals IVMD en IVA zijn verkrijgbaar bij Bosch Security Systems Inc.

Als u een van deze algoritmen selecteert, kunt u hier de bijbehorende parameters rechtstreeks instellen. Lees de relevante documentatie op de meegeleverde cd voor meer informatie hierover.

Voor een analyse van de beeldinhoud (VCA) worden altijd metagegevens gecreëerd, tenzij dit uitdrukkelijk is uitgesloten. Afhankelijk van het geselecteerde analysetype en de relevante configuratie wordt extra informatie op het videobeeld weergegeven in het voorbeeldvenster naast de parameterinstellingen. De opties zijn: MOTION+, IVA 5.6, IVA 5.6 Flow. Met het analysetype **MOTION+** worden bijvoorbeeld de sensorvelden waarin beweging wordt geregistreerd met rechthoeken gemarkeerd.



Aanwijzing!

Op de pagina **LIVE Functions** (LIVE-functies) kunt u er ook voor zorgen dat er extra informatie op de **LIVE**-pagina wordt weergegeven (zie *LIVE-functies, Pagina 55*).

Bewegingsmelder (alleen MOTION+)

Voor het functioneren van de melder moet aan de volgende voorwaarden worden voldaan:

- De analyse moet zijn geactiveerd.
- Minstens één sensorveld moet zijn geactiveerd.

- De afzonderlijke parameters moeten zodanig zijn geconfigureerd dat ze aansluiten bij de functionele omgeving en de gewenste reacties.
- De gevoeligheid moet worden ingesteld op een waarde groter dan nul.



Voorzichtig!

Lichtreflecties (van glasoppervlakken enzovoort), licht in- of uitschakelen of veranderingen in het lichtniveau door onderbreking van zonnenschijn door wolken kunnen ongewenste reacties van de bewegingsmelder veroorzaken en ongewenste alarmen genereren. Voer overdag en 's nachts een reeks tests op verschillende tijden uit om te controleren of de videosensor correct werkt.

Zorg bij bewaking binnen dat de scènes dag en nacht constant worden verlicht.

Gevoeligheid: (alleen MOTION+)

De basisgevoeligheid van de bewegingsmelder kan worden aangepast aan de omgevingscondities van de camera.

De sensor reageert op variaties in de helderheid van het videobeeld. Hoe donkerder het observatiegebied is, hoe hoger de geselecteerde waarde moet zijn.

Minimale objectgrootte (alleen MOTION+)

U kunt het aantal sensorvelden opgeven dat een bewegend object moet bestrijken om een alarm te genereren. Hierdoor wordt voorkomen dat te kleine objecten een gebeurtenis activeren.

Een minimumwaarde van **4** wordt aanbevolen. Deze waarde komt overeen met vier sensorvelden.

Debounce time 1 s (Vertragingstijd 1 s) (alleen MOTION+)

De vertragingstijd is bedoeld om te voorkomen dat zeer korte alarmsituaties afzonderlijke alarmen activeren. Als de optie Debounce time 1 s (Vertragingstijd 1 s) wordt geactiveerd, moet een alarmsituatie minstens één seconde duren om een alarm te activeren.

Gebied kiezen (alleen MOTION+)

U kunt de gebieden selecteren van het beeld dat door de bewegingsmelder moet worden bewaakt. Het videobeeld is onderverdeeld in 858 vierkante velden. U kunt elk van deze velden afzonderlijk in- of uitschakelen. Als u bepaalde gebieden van het gezichtsveld van de camera voor bewaking wilt uitsluiten omdat er voortdurend bewegingen zijn (door bewegende takken enzovoort), kunt u de desbetreffende velden uitschakelen.

- ▶ Klik op **Gebied kiezen** om de sensorvelden te configureren. Er wordt een nieuw venster geopend.
- 1. Klik, indien nodig, eerst op **Alles wissen** om de huidige selectie (geel gemarkeerde velden) te wissen.
- 2. Klik met de linkermuisknop op de velden die moeten worden geactiveerd. Geactiveerde velden worden geel gemarkeerd.
- 3. Klik indien nodig op **Alles selecteren** om het hele videoframe te selecteren voor bewaking.
- 4. Klik met de rechtermuisknop op de velden die u wilt uitschakelen.
- 5. Klik op **OK** om de configuratie op te slaan.
- 6. Klik op de knop Sluiten (**X**) in de titelbalk van het venster om het venster te sluiten zonder de wijzigingen op te slaan.

Gevoeligheid



Aanwijzing!

Deze en de volgende parameter zijn alleen toegankelijk als de referentiecontrole is geactiveerd.

De basisgevoeligheid van de sabotagedetectie kan worden aangepast aan de omgevingseisen van de camera.

Het algoritme reageert op de verschillen tussen het referentiebeeld en het huidige videobeeld. Hoe donkerder het observatiegebied is, hoe hoger de geselecteerde waarde moet zijn.

Triggervertraging (sec)

U kunt een vertraagde alarmactivering instellen. Het alarm wordt alleen geactiveerd na het verstrijken van een ingesteld tijdsinterval in seconden en dan alleen als de activeringstoestand nog bestaat. Als de oorspronkelijke toestand is hersteld voor het tijdsinterval is verstreken, wordt het alarm niet geactiveerd. Hierdoor wordt voorkomen dat ongewenste alarmen worden geactiveerd door kortstondige wijzigingen, bijvoorbeeld schoonmaakactiviteiten in het directe gezichtsveld van de camera.

Totale verandering

U kunt instellen hoe groot de totale verandering in het videobeeld moet zijn om een alarm te activeren. Deze instelling is onafhankelijk van de sensorvelden die zijn geselecteerd onder **Gebied kiezen**. Stel een hoge waarde in als minder sensorvelden hoeven te wijzigen om een alarm te activeren. Bij een lage waarde moeten gelijktijdig in een groot aantal sensorvelden wijzigingen optreden om een alarm te activeren.

Met deze optie kunt u, onafhankelijk van bewegingsmeldingen, manipulatie van de stand of locatie van een camera, bijvoorbeeld door het verdraaien van de montagebeugel, detecteren.

Totale verandering

Activeer deze functie als de totale verandering, die is ingesteld met de schuifregelaar **Totale verandering**, een alarm moet activeren.

Scène te helder

Activeer deze functie als sabotage door blootstelling aan fel licht (bijvoorbeeld met een zaklantaarn direct op het objectief schijnen) een alarm moet activeren. De gemiddelde helderheid van de scène biedt een basis voor detectie.

Scène te donker

Activeer deze functie als sabotage door afdekking van het objectief (bijvoorbeeld door er verf op te spuiten) een alarm moet activeren. De gemiddelde helderheid van de scène biedt een basis voor detectie.

Scène vertoont te veel ruis

Activeer deze functie als sabotage door bijvoorbeeld EMC-storing (scène met ruis door een sterk storend signaal nabij de videolijnen) een alarm moet activeren.

Referentiecontrole

U kunt een referentiebeeld opslaan dat continu met het huidige videobeeld wordt vergeleken. Als het huidige videobeeld in de gemarkeerde gebieden van het referentiebeeld verschilt, wordt een alarm geactiveerd. Zo kunt u sabotage detecteren die anders niet zou worden opgemerkt, bijvoorbeeld als de camera is gedraaid.

1. Klik op **Reference** (Referentie) om het op dat moment zichtbare videobeeld als referentie op te slaan.
2. Klik op **Select Area** (Gebied kiezen) en selecteer de gebieden in het referentiebeeld die moeten worden bewaakt.
3. Schakel het selectievakje **Reference check** (Referentiecontrole) in om de voortdurende controle te activeren. Het opgeslagen referentiebeeld wordt in zwart-wit onder het huidige videobeeld weergegeven en de geselecteerde zones worden geel gemarkeerd.
4. Selecteer de optie **Disappearing edges** (Verdwijnende randen) of **Appearing edges** (Verschijnende randen) om de referentiecontrole opnieuw te specificeren.

Verdwijnende randen

Het in het referentiebeeld geselecteerde gebied moet een belangrijke structuur bevatten. Als deze structuur is verborgen of verplaatst, activeert de referentiecontrole een alarm. Als het geselecteerde gebied te homogeen is, zodat de verborgen of verplaatste structuur geen alarm activeert, wordt er onmiddellijk een alarm geactiveerd om aan te geven dat het referentiebeeld niet klopt.

Verschuivende randen

Selecteer deze optie als het geselecteerde gedeelte van het referentiegebied een grotendeels homogeen oppervlak bevat. Als in dit gebied structuren verschijnen, wordt een alarm geactiveerd.

Gebied kiezen

U kunt de gebieden in het referentiebeeld selecteren die moeten worden bewaakt. Het videobeeld is onderverdeeld in 858 vierkante velden. U kunt elk van deze velden afzonderlijk in- of uitschakelen.



Aanwijzing!

Selecteer alleen die gebieden voor referentiebewaking waarin geen beweging plaatsvindt en die altijd regelmatig zijn verlicht, zodat geen ongewenste alarmen kunnen worden geactiveerd.

1. Klik op **Gebied kiezen** om de sensorvelden te configureren. Er wordt een nieuw venster geopend.
2. Klik, indien nodig, eerst op **Alles wissen** om de huidige selectie (geel gemarkeerde velden) te wissen.
3. Klik met de linkermuisknop op de velden die moeten worden geactiveerd. Geactiveerde velden worden geel gemarkeerd.
4. Klik indien nodig op **Alles selecteren** om het hele videoframe te selecteren voor bewaking.
5. Klik met de rechtermuisknop op de velden die u wilt uitschakelen.
6. Klik op **OK** om de configuratie op te slaan.
7. Klik op de knop Sluiten (**X**) in de titelbalk van het venster om het venster te sluiten zonder de wijzigingen op te slaan.

15.33

Virtuele maskers

Met Virtuele maskers kunnen gebruikers delen van de scène maskeren die niet mogen worden toegepast voor flow analyse om Intelligent Tracking te activeren. Hierdoor kunnen gebruikers achtergrondbewegingen in de scène maskeren, zoals bewegende bomen, pulserende lampen, drukke wegen, enz.

Een Virtueel masker maken:

1. Selecteer het nummer van het Virtuele masker. In het voorbeeldvenster verschijnt een donkergrijze rechthoek met de tekst "Masker x," waarbij 'x' het nummer van het masker is.
2. Selecteer het masker met uw muis. Beweeg de muis om het masker te plaatsen over het deel van het beeld dat u wilt maskeren, en klik vervolgens op "Instellen". De tekst " VM Configuration active!" (VM configuratie actief!) wordt weergegeven in het venster Weergaveregeling.
3. Klik op Ingeschakeld om het virtuele masker in te schakelen. De rechthoek die het masker weergeeft in het voorbeeldvenster wordt rood. De tekst "Virtuele maskers: INGESCHAKELD" wordt weergegeven in het venster Weergaveregeling.

Virtuele maskers uitschakelen:

Klik op het selectievakje Maskers uitschakelen. De tekst "Virtuele maskers: UITGESCHAKELD" wordt weergegeven in het venster Weergaveregeling.

15.34

Audio-alarm

Opmerking speciaal voor MIC7000 camera's: deze opties zijn alleen beschikbaar als u een VideoJet-apparaat (VJC-7000-90) op uw camera hebt aangesloten.

De camera kan alarmen creëren op basis van audiosignalen. U kunt signaalsterktes en frequentiebereiken zo configureren dat ongewenste alarmen (bijv. door machine- of achtergrondlawaai) worden voorkomen.



Aanwijzing!

Stel eerst de normale audiotransmissie in voordat u hier het audioalarm configureert (zie *Audio, Pagina 73*).

Audio-alarm

Kies **Aan** als u wilt dat het apparaat audio-alarmen genereert.

Naam

Met de naam is het alarm gemakkelijker te identificeren in uitgebreide videobewakingssystemen, bijv. met de VIDOS- en Bosch Video Management System-programma's. Voer hier een unieke en duidelijke naam in.



Voorzichtig!

Gebruik in de naam geen speciale karakters, zoals **&**.

Speciale karakters worden niet ondersteund door het interne opnamemanagement van het systeem. Mogelijk gevolg van het gebruik van speciale karakters is dat het Player of Archive Player-programma de opname niet kan afspelen.

Signaalbereiken

U kunt bepaalde signaalbereiken uitsluiten om ongewenste alarmen te voorkomen. Het totale signaal wordt daarom onderverdeeld in 13 toonhoogtebereiken (mel-schaal). Schakel de selectievakjes onder de grafiek in- of uit om afzonderlijke bereiken op te nemen of uit te sluiten.

Drempel

Stel de drempel in op basis van het signaal dat zichtbaar is in de grafiek. U kunt de drempel instellen met de schuifregelaar of de witte lijn met de muis direct verplaatsen naar de grafiek.

Gevoeligheid

Met deze instelling kunt u de gevoeligheid aan de geluidsomgeving aanpassen. U kunt effectief afzonderlijke signaalpieken onderdrukken. Een hoge waarde betekent een hoog gevoeligheidsniveau.

15.35

Alarm E-Mail (E-mail met alarm)

Als alternatief voor automatische verbinding kunnen alarmstatussen ook per e-mail worden gedocumenteerd. Zo is het mogelijk om een geadresseerde op de hoogte te stellen die niet over een video-ontvanger beschikt. In dit geval stuurt de camera automatisch een e-mailbericht naar een in een eerder stadium opgegeven e-mailadres.

E-mail met alarm verzenden

Selecteer **Aan** als u wilt dat het apparaat bij een alarm automatisch een e-mail met alarm verzendt.

IP-adres van mailserver

Voer het IP-adres in van een mailserver die werkt met de SMTP-standaard (Simple Mail Transfer Protocol). Uitgaande e-mailberichten worden via het door u ingevoerde adres naar de mailserver gestuurd. Laat anders het invoervak leeg (**0.0.0.0**).

SMTP-gebruikersnaam

Voer hier een geregistreerde gebruikersnaam in voor de gekozen mailserver.

SMTP-wachtwoord

Voer hier het vereiste wachtwoord voor de geregistreerde gebruikersnaam in.

Inhoud

U kunt het gegevensformaat selecteren van de alarmmelding.

- **Standaard (met JPEG)** E-mailbericht met bijgevoegd JPEG-bestand.
- **SMS** E-mailbericht in SMS-formaat naar een e-mail-naar-SMS-gateway (bijvoorbeeld voor het verzenden van een alarm via mobiele telefoons) zonder een bijgevoegde afbeelding.



Voorzichtig!

Als een mobiele telefoon wordt gebruikt als ontvanger, zorg dan dat u de e-mail- of SMS-functie inschakelt, afhankelijk van het formaat, zodat deze berichten ontvangen kunnen worden.

Informatie over de werking van uw mobiele telefoon is verkrijgbaar bij uw provider.

Grootte afbeelding

Selecteer het juiste beeldformaat: klein, gemiddeld, groot, 720p, 1080p.

JPEG uit camera bijvoegen

Schakel het selectievakje in om aan te geven dat de JPEG-afbeeldingen worden verzonden vanuit de camera. Een ingeschakelde video-ingang wordt aangegeven door een vinkje.

Doeladres

Voer hier het e-mailadres in voor e-mailberichten met alarm. De maximale lengte van het adres bedraagt 49 tekens.

Adres afzender

Voer een unieke naam in voor de afzender van de e-mail, bijvoorbeeld de locatie van het apparaat. Hiermee wordt het eenvoudiger om de herkomst van de e-mail te identificeren.

Opmerking: de naam moet uit ten minste twee groepen van tekens bestaan, gescheiden door een spatie, (bijvoorbeeld Parkeergarage Stad) om ervoor te zorgen dat het systeem een e-mail met die naam genereert, zoals bijvoorbeeld "van Parkeergarage Stad". Er kan geen e-mail worden gegenereerd met tekst met slechts één groep tekens (bijvoorbeeld "Parkeergarage").

Testbericht

Klik op de knop **Nu verzenden** om de e-mailfunctie te testen. Er wordt dan onmiddellijk een e-mailbericht met alarm gemaakt en verzonden.

15.36

Alarmtaakeditor



Voorzichtig!

Door het bewerken van scripts op deze pagina worden alle instellingen en ingevoerde gegevens op de andere alarmpagina's overschreven. Deze procedure kan niet ongedaan worden gemaakt.

Voor het bewerken van deze pagina dient u over kennis van programmeren te beschikken en vertrouwd te zijn met de informatie in het document Alarm Task Script Language.

In plaats van de alarminstellingen op de diverse alarmpagina's te configureren, kunt u hier de gewenste alarmfuncties invoeren in de vorm van scripts. Alle instellingen en ingevoerde gegevens op de andere alarmpagina's worden dan overschreven.

1. Klik op de koppeling **Voorbeelden** onder het veld Alarmtaakeditor om een aantal voorbeeldscripts te bekijken. Er wordt een nieuw venster geopend.
2. Voer nieuwe scripts in het veld Alarmtaakeditor in of wijzig bestaande scripts volgens uw vereisten.
3. Wanneer u klaar bent, klikt u op de knop **Instellen** om de scripts naar het apparaat te verzenden. Als de verzending is voltooid, verschijnt het bericht **Analyseren van script is geslaagd** boven het tekstveld. Als de verzending niet is geslaagd, verschijnt er een foutmelding met verdere informatie.

15.37

Alarmregels

Een alarmregel definieert welke uitgang(en) door welke ingang(en) wordt (worden) geactiveerd. Kort gezegd kunt u met een alarmregel een camera aanpassen zodat het automatisch reageert op verschillende alarmingangen.

Om een alarmregel te configureren, geeft u één ingang op van een fysieke aansluiting, een activering van een bewegingsmelder of een aansluiting naar de LIVE-pagina van de camera. De fysieke ingangsaansluiting kan worden geactiveerd door apparaten met spanningsloze contacten zoals drukmeters, deurcontacten en soortgelijke apparaten.

Geef vervolgens maximaal twee (2) regeluittangen op, of de reactie van de camera op de ingang. Voorbeelden van uitgangen zijn onder meer: een fysiek alarmrelais, een aux-commando of een preset-scène.

1. Klik op het selectievakje **Ingeschakeld** om het alarm te activeren.
2. Klik op Ingang 1 (een fysieke alarmverbinding).
3. Selecteer de juiste ingang:
 - Alarmingang: als u deze optie selecteert, wordt rechts een tweede invoerveld (een fysieke alarmverbinding) weergegeven met de opties *1: Ingang 1* of *2: Ingang 2*.
 - Dag/nacht
 - IVA/MOTION+: als u deze optie selecteert, start er een alarm wanneer IVA of bewegingsdetectie wordt geactiveerd.
 - Verbinding: als u deze optie selecteert, start er een alarm wanneer er wordt geprobeerd toegang te krijgen tot het IP-adres van de camera.
 - Tijd: als u deze optie selecteert, wordt rechts een invoerveld weergegeven. In dit veld voert u de tijd in voor activering van het alarm in uren en minuten. (De standaardwaarde is 00:00.)
 - Tijdbereik: als u deze optie selecteert, worden rechts twee invoervelden weergegeven. In deze velden voert u het tijdbereik in voor activering van het alarm in uren en minuten. (De standaardwaarden zijn 00:00 en 00:01.)
4. Kies een van de volgende uitgangsoopdrachten voor zowel Uitgang 1- als Uitgang 2- instellingen:
 - Geen: geen gedefinieerde opdracht.
 - Alarmrelais: een fysieke verbinding vanaf de open collector-alarmuitgang definiëren.
 - AUX ON: een standaard of aangepaste bedieningspaneelopdracht AAN definiëren.
 - AUX OFF: een standaard of aangepaste bedieningspaneelopdracht UIT definiëren.
 - Scène: een preset-scène uit opname 1-256 definiëren.
5. Klik op Instellen om op te slaan. Het systeem van de camera activeert de alarmregels. In de tabel hieronder ziet u de opties voor in- en uitgangen en de extra velden die worden weergegeven afhankelijk van de geselecteerde opties.

Veld	Waarde	Extra veld voor ingang	Extra veld voor uitgang	OPMERKINGEN
Ingang	Alarmingang	1: Ingang 1 2: Ingang 2		
	Dag/nacht			
	IVA/MOTION+			
	Verbinding			
	Tijd	00:00		
	Tijdbereik	00:00 00:00		
Uitgang 1 / Uitgang 2	Geen			
	Alarmuitgang		1: Uitgang 1	
	AUX ON / AUX OFF		1: 360° scannen 7: Aangepaste ronde 8: Scène netour 18: Automatisch draaien 57: Nachtmodus 60: On Screen Display 67: Correctie IR-focus 80: Digitaal zoomen	
	Scène		Scène 1 Scène 2	Niet beschikbaar als een uitgang als de ingang "Tijdbereik" is.

(Zie de tabel Gebruikerscommando's voor een lijst met alle commando's.)

Opmerking speciaal voor MIC7000 camera's:

Alarmuitgang is alleen beschikbaar wanneer het veld **Toepassingsvariant** in het *Toepassingsvariant, Pagina 57* is ingesteld op een van de volgende waarden:)

- "[cameranaam] - IO" (voor een camera die is aangesloten op MIC-ALM-WAS-24)
- "[cameranaam] - VJC-7000" (voor een camera die is aangesloten op VJC-7000-90)

15.38 Modus Geavanceerd: Interfaces

Alarmingangen, Pagina 89

Alarmuitgangen, Pagina 90

Opmerking: voor een MIC camera zijn fysieke alarmverbindingen alleen van toepassing wanneer de camera is aangesloten op optionele MIC-ALM-WAS-24 of VJC-7000-90.

15.39 Alarmingangen

Selecteer het type ingang voor elk fysiek alarm. Selecteer **N.O.** (normaal geopend) of **N.C.** (normaal gesloten) en geef elke ingang een optionele naam.

15.40 Alarmuitgangen

De camera is voorzien van drie (3) open collector-alarmuitgangen of transistoruitgangen. Gebruik de volgende instellingen om het relais voor de alarmuitgangen te configureren.

Status Inactief

Geef **Open** of **Gesloten** op als inactieve toestand.

Bedrijfsmodus

Selecteer een van de volgende bedrijfsmodi: Bistabiel, 0,5 s, 1 s, 5 s, 10 s, of 60 s.

Naam uitgang

Typ een optionele naam voor de relaisverbinding, van maximaal 20 tekens.

Trigger uitgang

Klik op de knop **Trigger uitgang** om de relais/uitgangsaansluiting te testen.

15.41 Modus Geavanceerd: Netwerk

Netwerктоegang, Pagina 90

DynDNS, Pagina 93

Geavanceerd, Pagina 93

Netwerkbeheer, Pagina 94

Multicast, Pagina 95

Afbeeldingen plaatsen, Pagina 96

Accounts, Pagina 97

IP V4-filter, Pagina 98

Codering, Pagina 98

15.42 Netwerктоegang

De instellingen op deze pagina worden gebruikt om de camera te integreren in een bestaand netwerk.

Sommige wijzigingen worden pas van kracht nadat het apparaat opnieuw is gestart. De knop **Instellen** verandert dan in **Set and Reboot** (Instellen en Opnieuw opstarten).

1. Breng de gewenste wijzigingen aan.
2. Klik op de knop **Set and Reboot** (Instellen en opnieuw opstarten). De camera start opnieuw op en de gewijzigde instellingen worden geactiveerd.

Als het IP-adres, subnetmasker of gateway-adres wordt gewijzigd, is het apparaat na het opnieuw opstarten alleen nog beschikbaar via de nieuwe adressen.



Voorzichtig!

Als u het IP-adres, subnetmasker of gateway-adres wijzigt, is de camera na het opnieuw opstarten alleen nog beschikbaar via de nieuwe adressen.

Automatische IP-toewijzing

Als in het netwerk een DHCP-server voor de dynamische toewijzing van IP-adressen wordt gebruikt, kunt u de acceptatie van IP-adressen activeren die automatisch aan de camera worden toegewezen.

Bepaalde toepassingen (Bosch Video Management System, Archive Player, Configuration Manager) gebruik het IP-adres voor de unieke toewijzing van het apparaat. Als u deze toepassingen gebruikt, moet de DHCP-server de vaste toewijzing tussen IP-adres en MAC-adres ondersteunen. Bovendien moet de server zo worden ingesteld, dat een toegewezen IP-adres bewaard blijft telkens als het systeem opnieuw wordt opgestart.

IPv4

Vul de drie velden in dit gedeelte van het scherm in.

IP-adres

Voer in dit veld het gewenste IP-adres voor de camera in. Het IP-adres moet geldig zijn voor het netwerk.

Subnetmasker

Voer hier het desbetreffende subnetmasker voor het geselecteerde IP-adres in.

Gateway-adres

Als u wilt dat het systeem verbinding maakt met een externe locatie in een ander subnet, voer dan hier het IP-adres van de gateway in. Laat anders het invoervak leeg (**0.0.0.0**).

IPv6

Raadpleeg uw netwerkbeheerder voordat u wijzigingen aanbrengt in dit gedeelte.

IP-adres

Voer in dit veld het gewenste IP-adres voor de camera in. Het IP-adres moet geldig zijn voor het netwerk. Een typisch IPv6-adres is bijvoorbeeld als volgt opgebouwd:

2001:db8::52:1:1

Raadpleeg uw netwerkbeheerder voor een geldige opbouw van een IPv6-adres.

Lengte voorvoegsel

Een typisch adres van een IPv6-knooppunt bestaat uit een voorvoegsel en een interface-identificatiecode (totaal 128 bits). Het voorvoegsel is het gedeelte van het adres dat de bits aangeeft die vaste waarden hebben of de bits die een subnet definiëren.

Gateway-adres

Als u wilt dat het systeem verbinding maakt met een externe locatie in een ander subnet, voer dan hier het IP-adres van de gateway in. Laat anders het invoervak leeg (**0.0.0.0**).

DNS-serveradres 1 / DNS-serveradres 2

De camera is gemakkelijker toegankelijk wanneer het apparaat is vermeld op een DNS-server. Indien u bijvoorbeeld een internetverbinding tot stand wilt brengen met de camera, is het voldoende om de naam van het apparaat in te voeren op de DNS-server als URL in de browser. Voer het IP-adres van de DNS-server hier in. Servers worden ondersteund voor veilige en dynamische DNS-verbindingen.

Videotransmissie

Als het apparaat achter een firewall wordt gebruikt, dient **TCP (HTTP-poort)** te worden geselecteerd als transmissieprotocol. Selecteer **UDP** voor gebruik in een lokaal netwerk.



Voorzichtig!

Multicast-werking is alleen mogelijk met het UDP-protocol. Het TCP-protocol ondersteunt geen multicast-verbindingen.

De MTU-waarde in UDP-modus is 1.514 bytes.

Bediening TCP-rate

Selecteer **Aan** om de rate van het Transmission Control Protocol te bedienen. Selecteer **Uit** als u de TCP-rate niet wenst te gebruiken.

HTTP-browserpoort

Selecteer indien nodig een andere HTTP-browserpoort in de lijst. De standaard HTTP-poort is 80. Als u alleen veilige verbindingen via HTTPS wilt toestaan, dient u de HTTP-poort uit te schakelen. Selecteer in dat geval **Uit**.

HTTPS-browserpoort

Als u browsertoegang op het netwerk via een beveiligde verbinding wilt toestaan, dient u eventueel een HTTP-browserpoort in de lijst te selecteren. De standaard HTTPS-poort is 443. Selecteer de optie **Uit** om de HTTPS-poorten uit te schakelen; vanaf nu zijn er alleen onveilige verbindingen beschikbaar.

De camera maakt gebruik van het coderingsprotocol TLS 1.0. Het kan zijn dat u dit protocol via uw browserconfiguratie moet activeren. U moet bovendien het protocol voor de Java-toepassingen activeren. Dit doet u via het Java Control Panel in het configuratiescherm van Windows.



Aanwijzing!

Indien u alleen beveiligde verbindingen met SSL-codering wilt toestaan, dient u de optie **Uit** te selecteren voor elk van de parameters: **HTTP-browserpoort**, **RCP+-poort 1756** en **Telnet-ondersteuning**. Daarmee schakelt u alle onveilige verbindingen uit. Verbindingen zijn vervolgens alleen mogelijk via de HTTPS-poort.

U kunt codering van de mediadata activeren en configureren op de pagina **Codering** (zie *Codering, Pagina 98*).

RCP+ poort 1756

Om verbindingsgegevens uit te wisselen kunt u de onbeveiligde RCP+ poort 1756 activeren. Als u wilt dat verbindingsgegevens alleen worden verzonden als ze zijn gecodeerd, selecteer dan de optie **Uit** om de poort uit te schakelen.

Telnet-ondersteuning

Als u alleen beveiligde verbindingen met gecodeerde datatransmissie wilt toestaan, selecteert u **Uit** om Telnet-ondersteuning uit te schakelen. De unit zal dan niet langer toegankelijk zijn met het Telnet-protocol.

Interfacemodus ETH

Selecteer, indien nodig, het type Ethernet-verbinding voor de **ETH**-interface. Al naar gelang de aangesloten unit, dient u wellicht een speciaal bewerkingstype te selecteren.

Opties zijn:

- Auto
- 10 Mbps HD (half duplex)
- 10 Mbps FD (full duplex)
- 100 Mbps HD (half duplex)
- 100 Mbps FD (full duplex)

Opties zijn:

- Auto
- 10 Mbps HD (half duplex)
- 10 Mbps FD (full duplex)
- 100 Mbps HD (half duplex)
- 100 Mbps FD (full duplex)

Opties zijn:

- Auto
- 10 Mbps HD (half duplex)
- 10 Mbps FD (full duplex)
- 100 Mbps HD (half duplex)
- 100 Mbps FD (full duplex)

Netwerk-MSS (byte)

U kunt de maximumsegmentgrootte instellen voor de gebruikersgegevens van het IP-pakket. Zo kunt u de grootte van de datapakketten aan de netwerkomgeving aanpassen en de datatransmissie optimaliseren. Deze moet voldoen aan de MTU-waarde van 1.514 bytes in de UDP-modus.

iSCSI MSS (byte)

U kunt een hogere MSS-waarde opgeven voor een verbinding met het iSCSI-systeem dan voor het andere dataverkeer via het netwerk. De mogelijk waarde hangt af van de netwerkstructuur. Een hogere waarde is alleen nuttig als het iSCSI-systeem zich in hetzelfde subnet als de camera bevindt.

Netwerk MTU (byte)

De waarde in het veld is 1514.

15.43

DynDNS

DynDNS inschakelen

DynDNS.org is een DNS-hosting service waarmee IP-adressen gereed voor gebruik in een database worden opgeslagen. U kunt de camera via Internet met een hostnaam selecteren, zonder dat u het huidige IP-adres van de unit hoeft te kennen. U kunt deze service hier inschakelen. Daarvoor moet u een account bij DynDNS.org hebben en moet u de vereiste hostnaam voor het systeem op die site hebben geregistreerd.



Aanwijzing!

Informatie over de service, het registratieproces en de beschikbare hostnamen vindt u op DynDNS.org.

Provider

De waarde in dit veld is dyn dns.org. Selecteer zonnodig een andere optie.

Host-naam

Voer de bij DynDNS.org geregistreerde hostnaam voor de camera hier in.

Gebruikersnaam

Voer hier de gebruikersnaam in die u bij DynDNS.org hebt geregistreerd.

Wachtwoord

Voer hier het wachtwoord in dat u bij DynDNS.org hebt geregistreerd.

Registratie nu forceren

U kunt de registratie forceren door het IP-adres naar de DynDNS server te verzenden. Items die vaak veranderen, zijn niet opgenomen in het Domain Name System. Het is een goed idee om de registratie te forceren wanneer u het apparaat de eerste keer instelt. Gebruik deze functie alleen wanneer dit nodig is en niet vaker dan één keer per dag, om te voorkomen dat u door de serviceprovider wordt geblokkeerd. Om het IP-adres van de camera te verzenden, klikt u op de knop **Registeren**.

Status

De status van de DynDNS-functie wordt hier ter informatie getoond. Deze instellingen kunnen niet worden gewijzigd.

Meldingsbericht

Selecteer On (Aan) om e-mailnotificaties van domeinregistratie voor het systeem in te schakelen.

E-mailadres

Voer het e-mailadres voor meldingen in.

15.44

Geavanceerd

De instellingen op deze pagina worden gebruikt om geavanceerde instellingen voor het netwerk te implementeren.

Gebruik

De bedieningsmodus bepaalt hoe de camera communiceert met 'Bosch beveiliging en services op cloud-basis'. Meer informatie over deze services en hun beschikbaarheid vindt u op:

<http://cloud.boschsecurity.com>

- Selecteer **Auto** zodat de camera de server enkele keren kan pollen; als er geen contact kan worden gemaakt, wordt het pollen gestopt.
- Selecteer **Aan** om de server continu te pollen.
- Selecteer **Uit** om pollen te blokkeren.

RTSP-poort

Selecteer, indien nodig, een andere poort voor het uitwisselen van de RTSP-gegevens uit de lijst. De standaard RTSP-poort 554. Selecteer **Uit** om de RTSP-functie uit schakelen.

Verificatie

Als een RADIUS-server wordt gebruikt voor het beheer van toegangsrechten, moet de verificatie worden geactiveerd, om te kunnen communiceren met de unit. De RADIUS-server moet bovendien de corresponderende data bevatten.

Om het apparaat te configureren, dient u de camera rechtstreeks met een netwerkkabel op een computer aan te sluiten. Communicatie via het netwerk wordt namelijk pas ingeschakeld nadat de parameters **Identity** (Identiteit) en **Password** (Wachtwoord) zijn ingesteld en geverifieerd.

Identiteit

Voer de naam in die de RADIUS-server moet gebruiken voor identificatie van de camera.

Wachtwoord

Voer het wachtwoord in dat op de RADIUS-server is opgeslagen.

NTCIP

Definieert een set regels en protocollen voor het organiseren, beschrijven en uitwisselen van transportbeheergegevens tussen transportbeheertoepassingen en transportapparatuur, zodat die kunnen samenwerken.

Selecteer een poort voor **NTCIP** en het **Adres** in de hiervoor bestemde vervolgkeuzelijsten.

Opmerking: dit veld word niet weergegeven voor camera's zonder een NTCIP-licentie.

TCP-poort

Het apparaat kan gegevens ontvangen van een externe TCP-verzender, bijvoorbeeld een gelduitgifte- of betaalautomaat, en die opslaan als metadata. Selecteer de poort voor TCP-communicatie. Selecteer Off (Uit) om de functie TCP-metadata uit te schakelen.

IP-adres zender

Voer hier het IP-adres van de zender van TCP-metadata in.

15.45

Netwerkbeheer

SNMP

De camera ondersteunt het SNMP V1 (Simple Network Management Protocol) voor het beheren en bewaken van netwerkcomponenten en kan SNMP-berichten (traps) naar IP-adressen sturen. SNMP MIB II wordt door de unit in de universele code ondersteund. Als u SNMP-traps wilt verzenden, voert u hier de IP-adressen van één of twee vereiste doelapparaten in.

Als u **On** (Aan) selecteert voor de **SNMP**-parameter en geen SNMP-hostadres invoert, worden SNMP-aanvragen door de camera niet automatisch verzonden, maar slechts beantwoord. Als u een of twee SNMP-hostadressen invoert, worden SNMP-traps automatisch verzonden. Selecteer **Off** (Uit) om de SNMP-functie uit te schakelen.

1. SNMP-hostadres / 2. SNMP-hostadres

Als u SNMP-traps wilt verzenden, voert u hier de IP-adressen van één of twee vereiste doelapparaten in.

SNMP-traps

U kunt kiezen welke traps moeten worden verzonden.

1. Klik op **Select** (Selecteren). Er wordt een lijst geopend.
2. Schakel de selectievakjes van de gewenste traps in. Alle geselecteerde traps zullen worden verzonden.
3. Klik op **Set** (Instellen) om de selectie te accepteren.

UPnP

U kunt de universele plug-and-play-functie (UPnP) activeren. Als deze functie wordt ingeschakeld, reageert de unit op verzoeken van het netwerk en wordt deze automatisch als nieuw netwerkapparaat geregistreerd. Toegang tot de unit is dan bijvoorbeeld mogelijk via de Windows Verkenner zonder het IP-adres van de unit te kennen.



Aanwijzing!

Om de UPnP-functie te kunnen gebruiken op een computer met Windows XP of Windows 7, moeten de services Universal Plug and Play Device Host en SSDP Discovery zijn geactiveerd.

Servicekwaliteit

De camera biedt Quality of Service-configuratieopties (QoS) om een snelle netwerkreactie op PTZ-data en -beelden te garanderen. Quality of Service (QoS) is een serie technieken voor het beheer van netwerkbronnen. QoS beheert de waarden met betrekking tot vertraging, variërende vertraging (jitter), bandbreedte en pakketverlies om te garanderen dat het netwerk voorspelbare resultaten kan leveren. QoS identificeert het type data in een gegevenspakket en zorgt voor een onderverdeling van de pakketten in verkeersklassen waaraan een prioriteit kan worden toegewezen voor doorsturen.

Raadpleeg uw netwerkadministrator voor ondersteuning bij het configureren van de instellingen voor **Audio, Video, Control** (Besturing) en **Alarm video** (Alarmvideo) en het selecteren van de juiste **Post-alarm time** (Tijd na alarm).

De prioriteit van de verschillende datakanalen kan worden ingesteld door de DiffServ Code Point (DSCP) te definiëren. Voer een getal tussen 0 en 252 in dat een veelvoud is van vier. Voor alarmvideobeelden kunt u een hogere prioriteit instellen dan voor standaard videobeelden en u kunt een tijd na alarm definiëren waarover deze prioriteit behouden blijft.

15.46

Multicast

Behalve een 1:1-verbinding tussen een encoder en één ontvanger (unicast) zijn met de camera ook verbindingen mogelijk met meerdere ontvangers die het videosignaal gelijktijdig van een encoder ontvangen. Het apparaat kopieert de datastream zelf en verzendt deze daarna naar meerdere ontvangers (multi-unicast) of verzendt een afzonderlijke datastream naar het netwerk, waar de datastream gelijktijdig naar meerdere ontvangers in een gedefinieerde groep (multicast) wordt verzonden. Voor elke stream kunt u een eigen multicast-adres en poort invoeren. U kunt tussen schakelen tussen de streams door op de betreffende tabs te klikken.



Aanwijzing!

Multicast-bedrijf vereist een multicast-netwerk dat UDP- en IGMP-protocollen gebruikt. Andere groepsbeheerprotocollen worden niet ondersteund. Het TCP-protocol ondersteunt geen multicast-verbindingen.

Er moet een speciaal IP-adres (class D-adres) worden geconfigureerd voor multicast-werking in een multicast-netwerk.

Het netwerk moet groeps-IP-adressen en het Internet Group Management Protocol (IGMP V2) ondersteunen. Het adresbereik is 225.0.0.0 t/m 239.255.255.255.

Het multicast-adres kan voor verschillende streams hetzelfde zijn. Het is dan echter noodzakelijk om per geval een andere poort te gebruiken, zodat de afzonderlijke datastreams niet tegelijk naar dezelfde poort en hetzelfde Multicast-adres worden verzonden.

**Aanwijzing!**

De instellingen moeten per datastream worden uitgevoerd.

Inschakelen

Als u gelijktijdig gegevens op verschillende ontvangers wilt ontvangen, moet de multicast-functie worden geactiveerd. Schakel hiertoe het selectievakje in. U kunt dan het multicast-adres invoeren.

Multicast-adres

Voer een geldig multicast-adres in voor elke stream die moet worden gebruikt in multicast-modus (duplicatie van de datastreams in het netwerk).

Met de instelling **0.0.0.0** werkt de encoder voor de betreffende stream in multi-unicast-modus (kopiëren van datastreams in het apparaat). De camera ondersteunt multi-unicast-verbindingen voor maximaal vijf gelijktijdig verbonden ontvangers.

**Aanwijzing!**

Het kopiëren van gegevens vormt een grote belasting voor het apparaat en kan in sommige gevallen tot een lagere beeldkwaliteit leiden.

Poort

Wijs aan elke datastream een afzonderlijke poort toe als er meerdere datastreams gelijktijdig op hetzelfde multicast-adres zijn.

Voer hier het poortadres in van de benodigde stream.

Streaming

Klik op het selectievakje om multicast-streaming voor de betreffende stream te activeren. Een ingeschakelde stream wordt aangegeven door een vinkje.

Multicast-pakket TTL

U kunt een waarde opgeven om in te stellen hoe lang gegevenspakketten actief zijn op het netwerk. Deze waarde moet groter zijn dan één als multicast via een router wordt uitgevoerd.

15.47

Afbeeldingen plaatsen

U kunt afzonderlijke JPEG-beelden met bepaalde tussenpozen opslaan op een FTP-server. U kunt deze beelden op een later tijdstip laden om, indien nodig, gebeurtenissen te reconstrueren die een alarm hebben veroorzaakt. Om afbeeldingen plaatsen te configureren, en JPEG-afbeeldingen op te slaan en op te halen, dient u een account aan te maken waar u deze wilt opslaan en waarmee toegang heeft tot de afbeeldingen. Indien u geen account hebt geconfigureerd, verschijnt de volgende foutmelding bovenaan de pagina: "No configured account (Geen geconfigureerd account). Accounts configureren." Klik op de koppeling voor toegang tot de *Accounts, Pagina 97* pagina.

Groote afbeelding

Selecteer de grootte van de afbeeldingen die u wilt opslaan:

- Klein
- Gemiddeld
- Groot
- 720p
- 1080p

Bestandsnaam

U kunt kiezen hoe bestandsnamen worden gemaakt voor de afzonderlijke beelden die zijn verzonden.

- **Overschrijven** Dezelfde bestandsnaam wordt altijd gebruikt en bestaande bestanden zullen worden overschreven door het huidige bestand.
- **Verhogen** Een getal tussen 000 en 255 wordt aan de bestandsnaam toegevoegd en automatisch verhoogd met 1. Wanneer 255 is bereikt, begint de telling weer bij 000.
- **Datum/tijd-achtervoegsel** De datum en tijd worden automatisch aan de bestandsnaam toegevoegd. Als u deze parameter instelt, zorg er dan voor dat de tijd en datum van het apparaat altijd juist zijn ingesteld. Voorbeeld: het bestand snap011005_114530.jpg werd op 1 oktober 2005 om 11:45 en 30 seconden opgeslagen.

Posting-interval

Voer de tussenpozen in seconden in waarmee beelden naar een FTP-server worden verzonden. Voer 0 (nul) in als u niet wilt dat er beelden worden verzonden.

Doel

Selecteer het doel—de naam van het account op de server—waar de afbeeldingen moeten worden opgeslagen.

Inschakelen

Klik op dit selectievakje om gezichtsherkenning in te schakelen.

Bestandsformaat

Selecteer het bestandsformaat waarin afbeeldingen moeten worden opgeslagen. De opties zijn JPEG (standaard), YUV420, TIFF.

Doel

Selecteer het doel—de naam van het account op de server—waar de afbeeldingen moeten worden opgeslagen.

Time-outs

Selecteer het aantal time-outs voor het plaatsen van afbeeldingen. De standaardinstelling is 0 (geen time-out).

Maximale afbeeldingsbreedte

Geef een getal op voor de maximale breedte in pixels, voor de opgeslagen beelden.

15.48

Accounts

Om afbeeldingen plaatsen te configureren, en JPEG-afbeeldingen op te slaan en op te halen, dient u een account aan te maken waar u deze wilt opslaan en waarmee toegang heeft tot de afbeeldingen. U kunt maximaal vier (4) accounts aanmaken.

Type

Selecteer het accounttype: FTP of Dropbox.

Accountnaam

Voer de naam van het account in.

IP-adres

Voer het IP-adres in van de FTP-server waarop u de JPEG-afbeeldingen wenst op te slaan.

Aanmelden

Voer de ID voor de server in om u aan te melden.

Wachtwoord

Voer het wachtwoord in waarmee u toegang krijgt tot de FTP-server. Klik aan de rechterzijde op de knop Controleren om het wachtwoord te verifiëren.

Pad

Voer het exacte pad in waar u de beelden op de server wilt plaatsen. Klik aan de rechterzijde op de knop Bladeren om naar het juiste pad te bladeren.

Maximale bit rate

Voer de maximale bit rate voor de JPEG-beelden in (kbps).

15.49**IP V4-filter**

Gebruik deze instelling om een filter te configureren dat netwerkverkeer toestaat of blokkeert dat overeenkomt met een opgegeven adres of protocol.

IP-adres 1/2

Voer het IPv4-adres in dat u wilt toestaan of blokkeren

Masker 1/2

Voer het subnetmasker voor het desbetreffende IPv4-adres in.

15.50**Codering**

Om gebruikersgegevens te coderen, hebt u een speciale licentie nodig waarmee u een bijbehorende activeringssleutel zult ontvangen. Op de pagina **Licenties** (zie *Licenties, Pagina 100*) kunt u de activeringssleutel invoeren om de functie vrij te geven.

15.51**Modus Geavanceerd: service**

Onderhoud, Pagina 98

Licenties, Pagina 100

Diagnose

Systeemoverzicht

15.52**Onderhoud****Het upgraden van uw camera**

De camera stelt een operator in staat om de firmware van de camera te updaten via het TCP/IP-netwerk. Op de onderhoudspagina kunt u de firmware updaten.

Ga voor de nieuwste firmware naar www.boschsecurity.com/nl, navigeer vervolgens naar de productpagina van uw camera en download de software vanaf het tabblad Software.

De voorkeursmethode voor het updaten van uw camera is via een rechtstreekse verbinding tussen de camera en een pc. Bij deze methode wordt de Ethernet-kabel van de camera rechtstreeks aangesloten op de Ethernet-poort van een pc.

Als de rechtstreekse verbindingmethode niet praktisch is, kunt u de camera ook updaten via een LAN (Local Area Network). U kunt de camera echter niet updaten via een Wide Area Network (WAN) of via internet.

Server updaten

Voer het pad van de server in om de update uit te voeren. Klik op **Controleren** om het pad te verifiëren.

Firmware

De camera is zo ontworpen dat de functies en parameters kunnen worden bijgewerkt met firmware. Hiertoe moet het huidige firmwarepakket via het geselecteerde netwerk naar de unit worden verzonden. Het wordt daar dan automatisch geïnstalleerd.

Op die manier kan een camera regelmatig op afstand worden onderhouden en bijgewerkt zonder dat een technicus ter plekke iets aan de installatie hoeft te wijzigen.



Voorzichtig!

Controleer voordat u met het uploaden van de firmware begint of u het juiste bestand hebt geselecteerd voor het uploaden. Als u de onjuiste bestanden uploadt, kan dat ertoe leiden dat de unit niet meer reageert. In dat geval zal deze vervangen moeten worden.

De installatie van firmware mag nooit worden onderbroken. Een onderbreking kan leiden tot foutieve programmering van het Flash-EPROM. Dit kan ertoe leiden dat de unit niet meer reageert en in dat geval zal deze vervangen moeten worden. Zelfs het wisselen van pagina of het sluiten van het browservenster leidt tot een onderbreking.

Uploaden

1. Geef het volledige pad op van het bestand dat u wilt uploaden, of klik op **Browse** (Bladeren) om naar het vereiste firmwarebestand (*.fw) te navigeren.
2. Controleer of het bestand dat u wilt laden afkomstig is van hetzelfde type apparaat als de unit dat u wilt configureren.
3. Klik vervolgens op **Upload** (Uploaden) om te beginnen met de overdracht naar het apparaat. Met de voortgangsbalk kunt u de verzending volgen.
4. Klik bij de waarschuwing melding op OK om door te gaan met het uploaden van de firmware, of klik op Annuleren om het uploaden af te breken.

Tijdens het uploaden van de firmware wordt een voortgangsbalk weergegeven.

Opmerking: als de voortgangsbalk 100% heeft bereikt, wordt de resetpagina geopend.

Wacht tot de activiteit van de resetpagina is voltooid.

Zodra de upload is voltooid, wordt de nieuwe configuratie geactiveerd. De resterende tijd wordt getoond door het bericht **going to reset Reconnecting in ... seconds** (Wordt gereset. Verbinding wordt hersteld na ... seconden). Nadat de upload is voltooid, wordt de unit automatisch opnieuw opgestart.

Downloaden

1. Klik op de knop **Downloaden**. Er wordt een dialoogvenster geopend.
2. Volg de aanwijzingen op het scherm op om de huidige instellingen op te slaan.

Programmering

U kunt de configuratiegegevens van de camera opslaan op een computer en daarna van een computer naar de unit verzenden.

SSL-certificaat

Om met een SSL-gecodeerde verbinding te kunnen werken, moeten beide zijden van de verbinding over het vereiste certificaat beschikken. U kunt het SSL-certificaat, dat uit meerdere bestanden bestaat, uploaden naar de camera.

Als u meerdere bestanden naar de camera wilt uploaden, dient u deze na elkaar te selecteren.

1. Geef het volledige pad op van het bestand dat u wilt uploaden, of klik op **Bladeren** om het vereiste bestand te selecteren.
2. Klik vervolgens op **Uploaden** om te beginnen met de overdracht naar het apparaat.
3. Start de unit opnieuw op nadat alle bestanden zijn geüpload. Voer op de adresbalk van uw browser **/reset** achter het IP-adres van de camera in (bijvoorbeeld **192.168.0.10/reset**).

Het nieuwe SSL-certificaat is geldig.

Onderhoudslogboek

U kunt een intern onderhoudslogboek van de unit downloaden en dit, indien nodig, naar de klantenservice verzenden voor ondersteuning. Klik op **Downloaden** en selecteer een opslaglocatie voor het bestand.

15.53 Licenties

U kunt de activeringssleutel invoeren om extra functies of softwaremodules vrij te geven.



Aanwijzing!

De activeringssleutel kan niet meer worden uitgeschakeld en kan niet naar andere units worden verplaatst.

15.54 Diagnose

BIST (= Built-in Self Tests)

Geeft toegang tot de ingebouwde zelftest (BIST). De BIST geeft de status "geslaagd" of "mislukt" weer voor de meest recente homing-gebeurtenis.

Klik op de knop BIST starten om de BIST te initialiseren.

Logboeken

Dit gedeelte wordt automatisch bijgewerkt met de geschiedenis van de camera en hierin wordt een logboek bijgehouden van alle gebeurtenissen waaronder ook de onderstaande. Klik op de knop Vernieuwen om de logboekgegevens opnieuw te laden.

- Lage spanning - de inkomende voeding daalt tot onder het niveau waarbij de camera niet meer werkt
- Hoge temperatuur - de inwendige temperatuur overschrijdt de specificaties
- Lage temperatuur - de inwendige temperatuur overschrijdt de minimumwaarden
- Hoge vochtigheid - de inwendige vochtigheid is hoger dan 70%
- Hoge trillingsniveau - het acceptabele niveau van versnellingskrachten is overschreden
- Totaalaantal uren camerabediening
- Verouderingsgeschiedenis van de straler
- homing-gebeurtenissen
- voedingscycli (herstarts)
- signaalverlies

15.55 Systemoverzicht

De gegevens op deze pagina dienen slechts ter informatie en kunnen niet worden gewijzigd. Noteer deze informatie voor het geval er technische assistentie nodig is.



Aanwijzing!

U kunt alle benodigde tekst op deze pagina met de muis selecteren en naar het klembord kopiëren met de toetsencombinatie [Ctrl]+[C], bijvoorbeeld als u de informatie per e-mail wilt verzenden.

Sommige apparaten worden geleverd met labels die de unieke MAC-adres van elk netwerkkapparaat identificeren. Het getal op deze labels komt overeen met het getal in het veld MAC-adres van het **Systemoverzicht** voor elk apparaat. Bosch raadt aan dat u de MAC-adres etiketten op een veilige plaats bewaart voor toekomstig gebruik.

16 Gebruik

16.1 LIVE-pagina

Zodra de verbinding tot stand is gebracht, wordt eerst de **LIVE** pagina getoond. De browser toont het live-videobeeld rechts in het browservenster. Afhankelijk van de configuratie zijn er mogelijk verschillende tekstregels zichtbaar in het videobeeld.

Er kan ook andere informatie te zien zijn naast het live-videobeeld. De getoonde items zijn afhankelijk van de instellingen op de pagina **LIVE-functies**.

Display-stamping

Versillende overlays of "stempels" in het videobeeld geven belangrijke aanvullende informatie. De overlays geven de volgende informatie:



Fout bij decoderen. Het frame kan onzuiverheden vertonen door decoderingsfouten. Als volgende frames gebruikmaken van dit beschadigde frame, kunnen die ook decoderingsfouten vertonen, maar deze worden niet gemarkeerd met het pictogram "decoderingsfout".



Alarmmarkering ingesteld op mediaonderdeel



Communicatiefout. Dit pictogram geeft elk type communicatiefout aan. Oorzaak kan zijn een storing in de verbinding met het opslagmedium, een protocolschending met een subcomponent of gewoon een time-out. Op de achtergrond wordt een automatische verbindingsherstelprocedure gestart om de fout te herstellen.



Gat; geen video opgenomen



Watermerk niet geldig



Watermerk-markering ingesteld op mediaonderdeel



Beweging-markering ingesteld op mediaonderdeel



Herkenning van opslag niet voltooid. Als de informatie over opgenomen video niet in cache is opgeslagen, wordt er een herkenningprocedure gestart om alle opgenomen video te zoeken. Tijdens deze procedure wordt het pictogram "herkenning" weergegeven. Terwijl de herkenning wordt uitgevoerd, worden er mogelijk gaten getoond op plaatsen die door de herkenningprocedure nog niet zijn bereikt. Een gat wordt automatisch vervangen door de echte videobeelden zodra de correcte informatie beschikbaar is.

16.1.1 Beeldselectie

Beeldselectie

U kunt het beeld van de camera op verschillende manieren laten weergeven.

- Klik op een van de tabs **Stream 1**, **Stream 2**, of **M-JPEG** onder het videobeeld om tussen de verschillende weergaven van het camerabeeld te schakelen.

16.1.2 Status van opslag, CPU en netwerk

Wanneer communicatie met het apparaat plaatsvindt via een browser, wordt de status van de lokale opslag, de processor en het netwerk weergegeven door pictogrammen in de rechterbovenhoek van het venster, naast het Bosch logo.

Als er een lokale opslagkaart aanwezig is, verandert het pictogram van de opslagkaart van kleur (groen, oranje of rood) om opslagactiviteit aan te geven. Als u de muisaanwijzer over dit pictogram beweegt, wordt de activiteit weergegeven als percentage.

Als u de muisaanwijzer over het middelste pictogram beweegt, wordt de belasting van de CPU weergegeven.

Als u de muisaanwijzer over het meest rechtse pictogram beweegt, wordt de netwerkbelasting weergegeven.

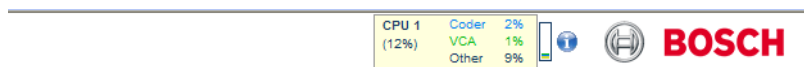
Deze informatie is handig bij het oplossen van problemen en het nauwkeurig afstemmen van het apparaat. Bijvoorbeeld:

- Als de opslagactiviteit te hoog is, kiest u een ander opnameprofiel.
- Als de CPU-belasting te hoog is, wijzigt u de IVA-instellingen.
- Als de netwerkbelasting te hoog is, kiest u een ander encoderprofiel met een lagere bitrate.



Processorbelasting

Als de camera vanuit de webbrowser wordt benaderd, ziet u de indicator van de processorbelasting linksboven in het scherm, naast het logo van de fabrikant.



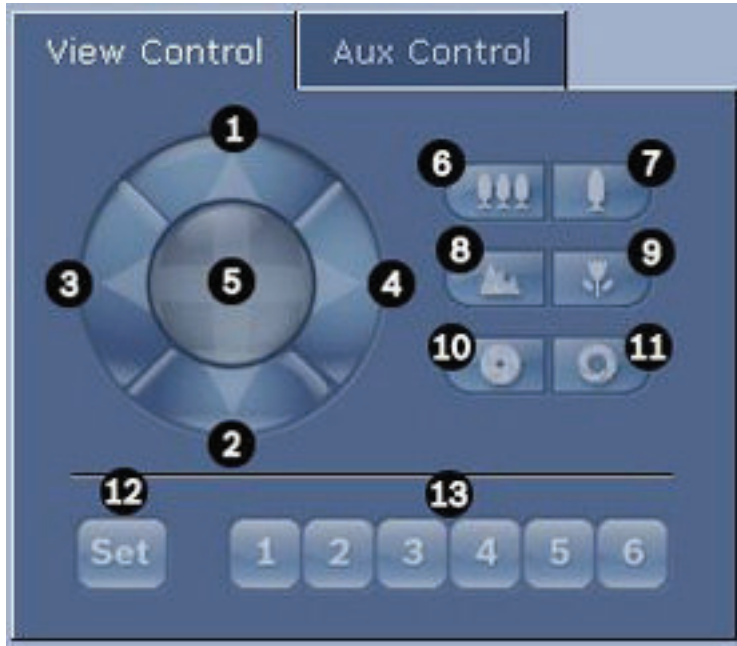
U kunt aanvullende informatie opvragen ter ondersteuning bij het oplossen van problemen of de nauwkeurige afstemming van het apparaat. Met de waarden wordt de invloed van de afzonderlijke functies op de encoderbelasting aangegeven, uitgedrukt als een percentage.

- ▶ Beweeg de cursor over de grafische indicator. Ook bepaalde aanvullende numerieke waarden worden weergegeven.

16.1.3 Weergaveregeling

Weergaveregeling

In het tabblad **Weergaveregeling** kunt u de camerafuncties (pan, tilt, zoom, focus en iris) bedienen door de schermmenu's navigeren en preset-scènes (shots) te bekijken.



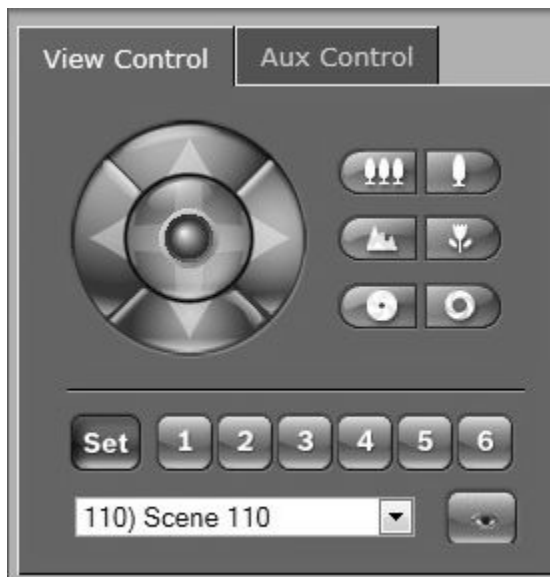
Ref.nr	Omschrijving	Ref.nr	Omschrijving
1	De camera omhoog kantelen	8	Focus veraf ²
2	De camera omlaag kantelen	9	Focus dichtbij ²
3	De camera naar links draaien	10	Iris gesloten ²
4	De camera naar rechts draaien	11	Iris open ²
5	De camera in alle richtingen bewegen	12	De preset-scène instellen voor de corresponderende knop 1, 2, 3, 4, 5, en 6
6	Uitzoomen ¹	13	De camera naar preset-scène 1, 2, 3, 4, 5 en 6 bewegen
7	Inzoomen ¹		
¹ Deze functie is ook toegankelijk via het muiswiel in het live-videoframe.			
² Deze knop wordt ook gebruikt als Enter-toets om menuopties op het tabblad Aux te selecteren.			

Volg de volgende stappen om een randapparaat te besturen:

1. Klik op de juiste bedieningselementen.
2. Plaats de muisaanwijzer op het videobeeld. Extra opties voor de bediening van randapparatuur worden weergegeven bij de muisaanwijzer.
3. Beweeg de cursor over het live-videobeeld om handmatig door het beeldgebied te draaien. Het beeldgebied geeft een navigatiepijl (↔↕↔↕↔↕↔↕↔↕↔↕↔↕) weer: houd de rechtermuisknop ingedrukt om de camera te draaien.

Lijst met presets

Het tabblad Weergaveregeling toont een lijst van alle presets met hun titels, indien deze zijn gedefinieerd, onder Presets 1 t/m 6. Om de camera te verplaatsen naar een preset-scène, selecteert u de preset in de vervolgkeuzelijst. Raadpleeg *Scènes en tours, Pagina 71* om een preset-scène te definiëren en een titel op te geven voor de preset.



Afbeelding 16.1: Tabblad View control (Weergaveregeling), preset / scènelijst

16.1.4

AUX-besturing

Tabblad Aux-besturing

Via het tabblad **Aux-besturing** kunt u voorgeprogrammeerde bedieningspaneelcommando's invoeren. Deze commando's bestaan uit een commandonummer en de bijbehorende functietoets (Scène tonen, Scène instellen, Aux aan of Aux uit). Een geldige combinatie verstuurt een commando naar de camera of geeft een schermmenu weer.

Om toegang te verkrijgen tot het tabblad **Aux-besturing** navigeert u naar de **LIVE**-pagina en klikt u op het tabblad **Aux-besturing**.

(Zie de tabel Gebruikerscommando's voor een lijst met alle commando's.)

De camera is standaard geconfigureerd voor een totaal van 256 presets.

Sommige oudere systemen bieden geen ondersteuning voor presets boven 99. In dat geval kunt u de camera instellen om alleen presets 1-99 te gebruiken. Voer 151 in op het toetsenpaneel en klik vervolgens op **Aux aan**.



1	Commandonummerveld
2	Toetsenpaneel (cijfers 0 t/m 9)
3	Een preset-scène tonen
4	Een preset-scène instellen
5	Een commando starten
6	Een cijfer uit het commandonummerveld verwijderen
7	Hiermee wordt een menuoptie geselecteerd
8	Een commando stoppen

Een bedieningspaneelcommando invoeren:

1. Plaats de cursor in het commandonummerveld.
2. Voer het gewenste commandonummer in met het toetsenpaneel op het scherm.
3. Klik op de knop Aux on (Aux aan) of Aux off (Aux uit) om het commando te starten of te stoppen.
4. Als het commando een menu opent, gebruik dan de pijltoetsen omhoog en omlaag in de weergaveregeling om binnen het menu te navigeren. Klik op de toets Focus om een menuoptie te selecteren.

16.1.5

Presets

Een preset instellen:

Presets (of scènes) zijn cameraposities die in het geheugen worden opgeslagen voor toekomstig gebruik.

1. Beweeg de cursor over het live-beeld en wacht totdat in het gebied een navigatiepijl wordt weergegeven.
2. Druk op de muisknop en houd deze ingedrukt om naar de positie te draaien die u wilt opslaan.
3. Toets op het toetsenpaneel op het scherm een cijfercombinatie van 1 tot 256 in om het nummer van de scène op te geven.
4. Klik op de knop Set scene (Scène instellen). Het beeldgebied geeft een melding die aangeeft welk presetnummer is opgeslagen.

Een preset weergeven:

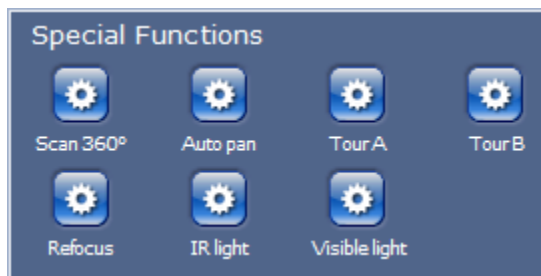
1. Voer met het toetsenpaneel op het scherm het nummer van de scène in die u wilt laten weergeven.
2. Klik op de knop Scène tonen.

**Aanwijzing!**

Klik voor meer informatie over instellingen en bedieningselementen van de camera op de koppeling **Help on this page?** (Help bij deze pagina?) link om de online Help te openen.

16.1.6**Speciale functies****Speciale functies LIVE-pagina**

De camera biedt speciale opdrachtknoppen op de **LIVE**-pagina.

**360° scannen**

Klik op deze knop om 360° continu draaien te starten. Klik op een navigatieknop in het tabblad View Control (Weergaveregeling) om continu draaien te stoppen.

AutoPan

Klik op deze knop om de camera te draaien tussen de door de gebruiker gedefinieerde grenswaarden. Voor het instellen van de linker- en rechtergrenswaarde voor het draaien, raadpleegt u: in de gebruikershandleiding. Klik op een navigatieknop in het tabblad Weergaveregeling om continu draaien te stoppen.

Tour A / Tour B

Klik op een van deze knoppen om het continu afspelen van een opgenomen (bewakings)tour te starten. Een opgenomen tour bespaart u alle handmatige camerabewegingen die tijdens de opname worden gemaakt, inclusief de draai-, kantel- en zoomsnelheden en andere wijzigingen van de objectiefinstellingen.

Klik op een navigatieknop in het tabblad Weergaveregeling om een tour te stoppen.

Beginpositie zoeken

Klik op deze knop om de camera de beginpositie te laten zoeken. Op het OSD wordt het bericht "OSD: Beginpositie zoeken" weergegeven.

Opnieuw scherpstellen

Klik op deze knop om automatische scherpstelling op de camera te activeren.

Op het OSD wordt het bericht "OSD: Camera [nummer] / Autofocus: EEN DRUK" weergegeven.

Opnieuw scherpstellen

Klik op de knop **Opnieuw scherpstellen** om het focuscommando Eén druk te geven. Eén druk activeert de functie Autofocus nadat de camera niet meer beweegt.

Nachtmodus

Klik op deze knop om de nachtmodus voor de camera te activeren/deactiveren. Na enkele seconden wordt de modus ingeschakeld.

IR-licht

Klik op de knop **IR-licht** om het IR-licht te activeren. Klik opnieuw op de knop om het licht te deactiveren.

Zichtbaar licht

Klik op de knop **Zichtbaar licht** om het zichtbare licht te activeren. Klik opnieuw op de knop om het licht te deactiveren.

Zie ook

– *Ruisonderdrukkingsniveau, Pagina 68*

16.1.7

Digitale ingang/uitgang

Het alarmpictogram dient ter informatie en geeft de status van een alarmingang aan: wanneer er een alarm wordt geactiveerd, licht het bijbehorende pictogram blauw op. De configuratie van het apparaat bepaalt of het alarm wordt weergegeven en welke aanvullende informatie wordt getoond. Raadpleeg de online Help voor meer informatie.

Relais activeren

U kunt aangesloten units verwisselen met behulp van de relais in de camera (bijvoorbeeld lampen of deuropeners).

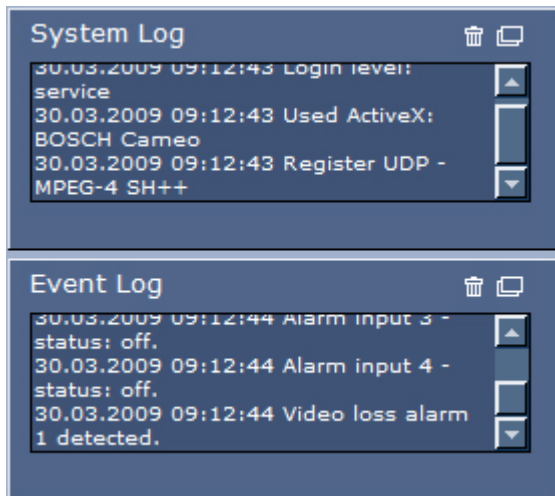
- ▶ Hiertoe klikt u op het pictogram voor het relais naast het videobeeld. Het pictogram is rood als het relais is geactiveerd.

16.1.8

Systeemlogboek / Gebeurtenissenlogboek

Systeemlogboek

Het veld **System Log** (Systeemlogboek) bevat informatie over de bedrijfsstatus van de camera en de verbinding. U kunt deze berichten automatisch opslaan in een bestand (zie de online Help).



Gebeurtenissen, zoals het activeren of het beëindigen van een alarm, worden getoond in het veld **Event Log** (Gebeurtenissenlogboek). U kunt deze berichten automatisch opslaan in een bestand (zie de online Help).

1. Als u de items wilt verwijderen, klikt u op het prullenbakje in de rechterbovenhoek van het desbetreffende veld.
2. Als u een gedetailleerd logboek wilt laten weergeven, klikt u op het pictogram in de rechterbovenhoek van het desbetreffende veld. Er wordt een nieuw venster geopend.

16.1.9

Audio

Audiofunctie

Alle gebruikers die via de webbrowser met de camera zijn verbonden, kunnen audiosignalen van de camera ontvangen. Audiosignalen kunnen alleen naar de camera worden verzonden door de gebruiker die als eerste verbinding maakt met de unit.

1. Klik op een willekeurige plaats naast het videobeeld op de **LIVE**-pagina om de focus van de ActiveX te verwijderen.
2. Houd de toets F12 ingedrukt om een spraakverbinding met de camera tot stand te brengen. De statusbalk van de browser toont de melding Send Audio ON (Audio verzenden AAN).
3. Laat de toets F12 los wanneer u wilt stoppen met het verzenden van de audiosignalen naar de camera. De statusbalk toont de melding Send Audio OFF (Audio verzenden UIT).



Aanwijzing!

Als de spraakcontactverbinding met de camera is verbroken, kan de volgende gebruiker verbinding maken met de camera en audiogegevens naar de camera verzenden.

16.1.10

Momentopnamen opslaan

Momentopnamen opslaan

U kunt afzonderlijke beelden van de videosequentie die op de **LIVE**-pagina wordt getoond in JPEG-formaat opslaan op de harde schijf van de computer. Het pictogram voor het opnemen van afzonderlijke beelden is alleen zichtbaar als het apparaat voor dit proces is geconfigureerd.

- ▶ Klik op het pictogram. De opslaglocatie hangt af van de configuratie van de camera.



16.1.11

Opname

Videsequenties opnemen

U kunt delen van de videosequentie die op de **LIVE**-pagina wordt getoond op de harde schijf van de computer opslaan. Het pictogram voor het opnemen van videobeelden is alleen zichtbaar als het apparaat voor dit proces is geconfigureerd.

- ▶ Klik op het pictogram om te beginnen met opnemen. De opslaglocatie hangt af van de configuratie van de camera. Een rode stip in het pictogram geeft aan dat de opname loopt.



1. Klik nogmaals op het pictogram om de opname te stoppen.
2. Om de opslaglocatie voor de opgenomen video te wijzigen, selecteert u **Advanced Mode > Recording > Storage Management** (Modus Geavanceerd > Opname > Opslagbeheer) op de pagina **SETTINGS (INSTELLINGEN)**.

Beeldresolutie

Sequenties worden opgeslagen met de resolutie die vooraf is ingesteld in de configuratie voor de encoder (zie). *Basismodus: Netwerk, Pagina 47*).

16.1.12

Afspelen

Toegang tot opgenomen videobeelden van de pagina Opnamen / AFSPELEN

Klik op **Recordings** (Opnamen) voor toegang tot de pagina **Opnamen** vanaf de **LIVE**-pagina of de pagina **SETTINGS** (INSTELLINGEN) (de koppeling **Recordings** (Opnamen) is alleen zichtbaar als er een opslagmedium is geselecteerd).

Opnamen selecteren

Alle sequenties die zijn opgeslagen, worden in een lijst weergegeven. Er wordt een opeenvolgend nummer (track) aan elke sequentie toegewezen. Begin- en eindtijd, opnameduur, aantal alarmen en opnametype worden weergegeven.

Afspelen van opgenomen videosequenties:

1. Selecteer **Opname** 1 of 2 in de keuzelijst. (de inhoud van 1 en 2 zijn identiek, alleen de kwaliteit en locatie kunnen afwijken)
2. Gebruik de pijlknoppen om door de lijst te bladeren.
3. Klik op een track. De geselecteerde sequentie wordt afgespeeld.

Exporteren naar FTP

Klik op **Exporteren naar FTP** om de geselecteerde opnamen te versturen naar de FTP-server. Wijzig indien nodig de tijden binnen het geselecteerde bereik.

Afspelen regelen

Er bevindt zich een tijdbalk onder het videobeeld voor snelle oriëntatie. Het tijdsinterval van de sequentie wordt grijs weergegeven in de balk. Een groene pijl boven de balk geeft de positie van het beeld weer dat op dat moment wordt afgespeeld in de sequentie.



De tijdbalk biedt verschillende opties voor navigatie in en tussen sequenties.

- Wijzig het weergegeven tijdsinterval door op het plus- of minteken te klikken. In het display kan een tijdsperiode van twee maanden tot een paar seconden worden weergegeven.
- Sleep indien nodig de groene pijl naar dat punt in de tijd waarop het afspelen moet beginnen.
- Rode balken geven de tijden aan waarop alarmen werden geactiveerd. Versleep de groene pijl om snel naar deze punten te navigeren.

Regel het afspelen met behulp van de knoppen onder het videobeeld. De knoppen hebben de volgende functies:



Start/Pauze afspelen



Naar het begin van een actieve sequentie of naar de vorige sequentie springen.



Naar het begin van de volgende videosequentie springen.

Selecteer de afspeelsnelheid met behulp van de snelheidsregelaar (schuifregelaar):



Bladwijzers

Daarnaast kunt u markeringen in de sequenties aanbrengeven, zogenoemde bladwijzers, en hier direct naartoe springen. Deze bladwijzers worden aangegeven als gele pijlen boven het tijdsinterval. Gebruik de bladwijzers als volgt:



Naar de vorige bladwijzer springen



Bladwijzer instellen

 Naar de volgende bladwijzer springen

Bladwijzers zijn alleen geldig als u op de pagina Recordings bent; ze worden niet met de sequenties opgeslagen. Wanneer u de pagina verlaat, worden alle bladwijzers verwijderd.

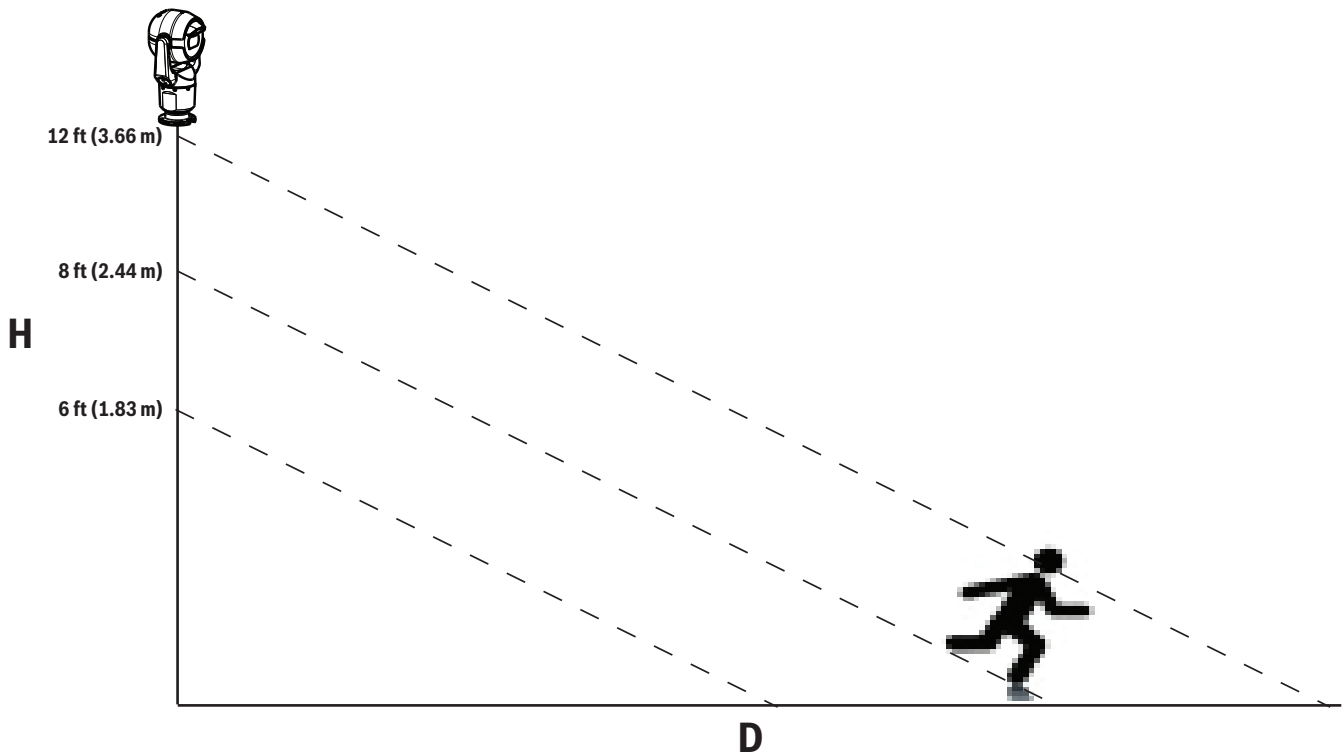
16.2

Gebruik van Intelligent Tracking

Intelligent Tracking configureren

De camera maakt gebruik van ingebouwde Intelligente Video Analyse (IVA) om een individu of object continu te volgen, zelfs als het zich achter een Privacymasker of stilstaand object voortbeweegt. De camera maakt gebruik van objecten die door IVA in een stationaire preset-positie worden gedetecteerd om de functie Intelligent Tracking te activeren.

Met de functie Intelligent Tracking kunt u op het scherm continu een individu of object volgen. Deze functie werkt als volgt: een bewegend object wordt waargenomen, en er wordt hierop ingezoomd tot ongeveer 50% (standaard zoomdrempel van Tracker) van het gezichtsveld voor een gemiddelde doelhoogte van 1,80 m. Deze functie bestuurt de draai/kantel/zoom-bewegingen van de camera om het geselecteerde object in de scène te houden.



Voor het activeren van de functie Intelligent Tracking moet aan de volgende voorwaarden worden voldaan:

- De optie Silent IVA moet op de VCA-pagina op het tabblad Instellingen worden geselecteerd. Raadpleeg *VCA, Pagina 81*.
- IVA moet minstens voor één preset-scène op de VCA-pagina op het tabblad Instellingen actief zijn. Als IVA is geconfigureerd voor één scène, dan is Intelligent Tracking voor alle overige scènes standaard ingeschakeld. Als Motion+ of IVA Flow voor een scène zijn ingesteld, wordt Intelligent Tracking voor deze scènes uitgeschakeld.



Aanwijzing!

De volgende acties worden uitgevoerd als Intelligent Tracking is geactiveerd:
Alle andere IVA-objecten worden uitgeschakeld voor scènes met Intelligent Tracking.
De camera blokkeert automatisch de weergave van kompasrichtingen. Zodra Intelligent Tracking wordt uitgeschakeld, toont de camera de kompasrichtingen weer. Raadpleeg *Digitale zoom*, Pagina 69 voor meer informatie over de functie Kompasrichtingen.

Richtlijnen voor het implementeren van Intelligent Tracking

Factoren zoals de beeldhoek en ongewenste bewegingen (bijvoorbeeld van bomen) kunnen de werking van Intelligent Tracking verstoren. Gebruik de onderstaande adviezen om een vloeiende werking van Intelligent Tracking te garanderen:

- **Montage/stabiliteit van bevestigingsoppervlak**
 - Bevestig de camera op een positie waar deze zo stabiel mogelijk is. Vermijd locaties die door trillingen worden beïnvloed, zoals in de nabijheid van op het dak gemonteerde airconditioners. Deze trillingen kunnen het inzoomen op een doel bemoeilijken.
 - Gebruik indien mogelijk een boogarm. Deze montagemogelijkheid geeft de camera de meeste stabiliteit.
 - Bij dakrandmontage wordt het gebruik van tuidraden aanbevolen ter bescherming tegen hevige windvlagen.
- **Gezichtsveld**
 - Selecteer een locatie en een beeldhoek waarbij het looppad van personen in het gezichtsveld van de camera ligt.
 - Vermijd beweging rechtstreeks in de richting van de camera.
 - Vermijd locaties waar grote aantallen mensen komen, zoals winkels en kruispunten. Intelligent Tracking is geoptimaliseerd voor scènes met zeer weinig bewegende objecten.
- **Ongewenste beweging**
 - Vermijd neonlichten, knipperende lichten, nachtverlichting en gereflecteerd licht (via een raam of spiegel bijvoorbeeld). Het knipperen van deze lichten kan de werking van Intelligent Tracking verstoren.
 - Vermijd beweging van bladeren/takken die een aanhoudende vaste beweging veroorzaken.

Bediening van Intelligent Tracking

De functie Intelligent Tracking werkt op één van de volgende manieren:

- **De camera detecteert een bewegend object en volgt dit object automatisch**
Gebruikersacties hebben altijd prioriteit boven Intelligent Tracking. Als de camera een object actief volgt en de gebruiker neemt de bediening over, probeert de camera een object te volgen na een periode van inactiviteit.
- **Een IVA-alarm kan Intelligent Tracking activeren om een gedetecteerd object te volgen**
Er moet een regel worden ingesteld die een IVA-gebeurtenis activeert. De volgende standaardtaken kunnen worden ingesteld: object in het veld, overschrijding van een lijn, personen die zich verdacht ophouden, wijziging van omstandigheden, volgroute, binnenkomen in een veld of verlaten van een veld. Raadpleeg de *IVA 5.60 Bedieningshandleiding* voor specifieke informatie.
- **Een gebruiker selecteert handmatig een object dat gevolgd dient te worden in het gebied van het live-beeld**

Met de functie Intelligent Tracking kan een gebruiker op een bewegend object klikken in de weergave van het live-beeld op de **LIVE**-pagina om een te volgen object te identificeren.

- **Gebruik AUX-Commando 78 om Intelligent Tracking te activeren/deactiveren**
Gebruik AUX AAN 78 om de Auto Intelligent Tracking-modus in te schakelen. Dit commando kan worden gebruikt naast de engine voor regels.

Gebruik van Intelligent Tracking





Gebruik de volgende opties op de **LIVE**-pagina om Intelligent Tracking te besturen:

Opmerking: Indien u deze opties niet ziet op de **LIVE**-pagina, controleer dan of de optie **Show 'Tracking'** "Tracking" weergegeven is ingeschakeld op de pagina **LIVE Functions** (LIVE-functies). Raadpleeg *LIVE-functies, Pagina 55*.



- **Off** (Uit): schakelt Intelligent Tracking uit.
- **Auto:** In deze modus analyseert de camera de video actief om een bewegend object te detecteren. Als er een beweging wordt gedetecteerd, wordt begonnen met het volgen van het object. Deze modus is vooral handig voor scenario's waar geen beweging in de scène wordt verwacht.
- **Click** (Klik): in deze modus kunnen gebruikers op een object klikken in het live-videobeeld om de camera de beweging van het geselecteerde object te laten volgen. Deze modus is vooral handig voor scenario's waar normale scène-activiteit wordt verwacht.

Als de functie Intelligent Tracking is ingesteld op Auto of Click, toont het live-beeld een pictogram met een oog en een symbool dat de status van Intelligent Tracking weergeeft:

Afbeelding	Omschrijving	Verklaring
	Wit oog, knipperend	Intelligent Tracking volgt actief een doel.
	Grijs oog met een rode "X"	Intelligent Tracking is het geselecteerde doel uit het oog verloren en wacht tot het doel opnieuw verschijnt met behulp van het laatst bekende traject. In de status INACTIEF zoekt de camera geen andere bewegende objecten.
	Grijs oog zonder symbool	Intelligent Tracking wacht tot het een doel kan volgen.
	Grijs oog met een "pauze"-symbool	Intelligent Tracking probeert een doel passief te volgen terwijl een gebruiker de camera bedient.

Tracking geactiveerd door IVA-regels

In deze modus analyseert de camera continu de scène voor IVA-alarmen of IVA-regelschendingen. Als een IVA-regel wordt geschonden, wordt de functie voor geavanceerd volgen van de camera geactiveerd; hierdoor wordt het object/de persoon gevolgd dat/die het alarm heeft geactiveerd. Hierdoor kan de camera bewegende objecten volgen, zonder dat deze daarbij wordt gestoord door andere bewegende objecten in de scène.

Voor het activeren van deze modus, dient u IVA te activeren door IVA 5.6 of IVA 5.6 Flow te selecteren in het veld **Type analyse** of de pagina **VCA** (Selecteer vanuit het scherm **INSTELLINGEN Geavanceerde modus > Alarm > VCA**). Raadpleeg de *IVA 5.60 Bedieningshandleiding* voor specifieke informatie.

Als de optie **VCA metadata weergeven** is geselecteerd op de pagina **LIVE-functies** (selecteer op de pagina **INSTELLINGEN Modus Geavanceerd > Webinterface > LIVE-functies**), geeft het live-beeld de volgende metadata-objecten weer op de **LIVE**-paginaweergave:

- Bewegende objecten worden eerst geïdentificeerd op de videobeelden.
- Bewegende objecten worden actief gevolgd en geïdentificeerd op de videobeelden.
- Indien een bewegend object buiten het zicht van de camera raakt, verschijnt er een diamant die het gebied aangeeft waar dit object uit het zicht is geraakt.

Er kunnen verschillende redenen zijn waarom Intelligent Tracking stopt met het volgen van een doel:

- Het doel is gestopt met bewegen terwijl het gevolgd werd door Intelligent Tracking.
- Het doel bevindt zich achter een stilstaand object in de scène.

In deze gevallen schakelt Intelligent Tracking naar de modus **INACTIEF** (pictogram roze oog) en wacht tot het doel weer verschijnt in de scène. De camera begint opnieuw met volgen als een doel begint te bewegen in hetzelfde gebied als waar het oorspronkelijke doel stopte met bewegen of als de camera een bewegend object detecteert dat zich voortbeweegt over het laatst bekende traject.

16.3

Aanbevolen gebruik van uw MIC camera

Bosch adviseert dat u het volgende in overweging neemt voor het realiseren van een optimale levensduur voor uw Bosch camera.

1. Bewakingstours en preset tours

Met uw camera kunt u een 360°-weergave dekken met behulp van constante bewakingstours of preset tours. Afhankelijk van het geselecteerde type cameratour, kan uw camera zowel constant bewegen (draaien, kantelen of allebei) of bewegen tussen de vooraf ingestelde posities.

Constante bewakingstours

Bewakingstours zijn een zeer effectieve manier om de gehele scène te bewaken. Indien deze echter niet juist geconfigureerd zijn, kunnen constante bewakingstours de levensduur van uw camera aanzienlijk verlagen.

Constante bewakingstours dienen te worden gebruikt voor toepassingen waarbij de tours een vaste periode tijdens de dag zijn vereist (niet meer dan 12 uur per dag). Om de beste resultaten te bereiken, dient de constante bewakingstour daarnaast alleen te worden gebruikt voor scènes met goede belichtingsniveaus (50 lux of hoger), voor de duur van ten minste 60 seconden, met een soepel draai/kantel-pad (zonder onregelmatige stops en starts), met een lens die is ingesteld op een grote hoek (oneindige focus). De tour dient ook een kantelbeweging van minimaal 10° te bevatten.

Preset tours

Voor scenario's waarbij een camera nodig is die het grootste deel van de dag continu in beweging is, raad Bosch u aan om deze in te stellen op de modus Preset Tour, zodat hij beweegt tussen een gewenst aantal presets. Voor de beste resultaten dient u er altijd voor te zorgen dat elke preset een waarnemingstijd heeft van 5 seconden.

2. Belichting scène en instellingen focus

Uw camera maakt gebruik van een beeldsensor met hoge gevoeligheid en een hoogwaardige lens met een nauwkeurig aandrijvingsmechanisme voor het behoud van de beste focus van het beeld. Het Autofocus-mechanisme probeert de beelddetails constant scherp weer te geven. Bij

donkere scenario's en scenario's met een laag contrast is het algoritme van de Autofocus mogelijk niet in staat om de juiste focuspunten te vinden, vanwege het gebrek aan details in de scène. In dat geval blijft deze de focusmotor aansturen om de beste focus te vinden. Als deze situatie lang aanhoudt, kan het focusmechanisme van uw camera onherstelbaar beschadigd raken.

Voor de beste resultaten dient u de belichting van de scène (zichtbaar licht / of IR-belichting) op een niveau te houden waarbij de camera gemakkelijk details kan herkennen in de scène. De belichtingseisen zijn locatiespecifiek en dienen te worden geverifieerd tijdens de installatie en configuratie van de camera. Voor optimale prestaties van de camera dient de belichting van de scène ten minste 50 lux te bedragen.

Voor scènes met een te laag lux-niveau dient de camera te worden gebruikt met Eén druk ("Spot Focus"). Ook dient u geen constante bewakingstours te gebruiken.

3. Voeding via Ethernet (PoE)

Gebruik alleen goedgekeurde High PoE apparaten - d.w.z. apparaten die Bosch adviseert of Bosch biedt, zoals een High PoE Midspan midspan of de VIDEOJET connect voeding - tussen de camera en uw PoE-netwerk. Een onjuiste netwerkverbinding kan leiden tot intermitterende herstarts van de camera. Als de camera vaak opnieuw opstart, controleer dan uw camera met een andere voedingseenheid.

16.4

Wisser/sproeier gebruiken (Bosch-protocol)

De "vooraf gedefinieerde positie" voor de wisser/sproeier-functie is ingesteld op preset 62. De installateur moet preset 62 definiëren (bij voorkeur waar de sproeikop zich bevindt en sproeivloeistof naar het cameravenster kan spuiten) vóór het gebruik van de wisser/sproeier-functie.

Om de wisser/sproeier-functie in te schakelen, drukt u op ON-105-ENTER en controleert u onderstaande volgorde:

1. De wisser beweegt naar een vooraf bepaalde positie.
2. De sproeier wordt vijf seconden lang ingeschakeld. Gelijktijdig wordt de wisser ingeschakeld. Hij wist vijf keer.
3. De sproeier wordt uitgeschakeld. De wisser wordt uitgeschakeld.
4. De camera keert terug naar de vorige PTZ-positie (en naar de inactieve modus, indien van toepassing).

Wisser handmatig uitschakelen (of als het bijbehorende alarm is in- of uitgeschakeld):

Druk op **ON-102-ENTER**.

Opmerking: de wisser wordt na 5 minuten gebruik automatisch uitgeschakeld.

Intervalwissen inschakelen:

Druk op **ON-103-ENTER**. De wisser wist twee keer, keert vervolgens terug naar de ruststand en wordt 15 seconden later uitgeschakeld.

Wisser inschakelen om vijf (5) keer te wissen:

Druk op **ON-104-ENTER**. De wisser wist vijf keer, keert terug naar de ruststand en wordt vervolgens uitgeschakeld.



Aanwijzing!

Als de stroom uitvalt terwijl de wisser is ingeschakeld, keert de wisser, nadat de stroomvoorziening is hersteld, terug naar de ruststand voordat hij wordt uitgeschakeld. De wisser stopt niet vóór het cameravenster.

16.5

Wisser/sproeier gebruiken (Pelco-protocol)

Om de sproeier/wisser in Pelco-protocol te activeren, volg deze stappen:

1. Klik op de pagina **INSTELLINGEN** > Verlichting/wisser > Wisser/sproeier op Start en sluit vervolgens het menu af.
2. Plaats de camera zodat de sproeierkop op het venster van de camera sproeit.
3. Druk op 62 en vervolgens Preset. Houd "Preset" 2 seconden ingedrukt totdat de tekst "Scène 62 opgeslagen" op het OSD verschijnt.

Opmerking: Als u al een preset op die positie hebt opgeslagen, wordt u gevraagd of u de huidige scène wilt overschrijven.

4. Wisser/sproeier-functie inschakelen. Druk op 1 en vervolgens op AUX-ON op het bedieningspaneel. De camera beweegt naar preset 62. De sproeikop sproeit reinigingsmiddel op het venster van de camera, en vervolgens wist de wisser het venster. De camera keert vervolgens terug naar de eerder bepaalde positie, of gaat verder met de tour waarmee deze bezig was op het moment dat u de wisser/sproeier-functie inschakelde.



Aanwijzing!

Afhankelijk van uw camera-instellingen, kan uw monitor een stilstaand beeld van de wisser weergeven tijdens of aan het einde van de wiscyclus. Als u liever geen stilstaand beeld ziet, kunt u "Beeld bevroren" op prepositie uitschakelen in het menu PTZ-instellingen.

16.6 Instellingen voor infraroodverlichting configureren

In de onderstaande tabel zijn de geldige combinaties van instellingen voor inschakeling van de infraroodverlichting vermeld. Om de infraroodverlichting in te schakelen, stelt u, afhankelijk van de door u gewenste resultaten, de menu's Nachtmodus, Infraroodstraler en Correctie IR-focus in op de in de onderstaande tabel vermelde waarden.

				RESULTATEN	Opmerkingen
Menu	Nachtmodus	Infraroodstraler	Correctie IR-focus		
Model: MIC-camera met IR					
Instelling	Auto	Auto	Auto (of Uit als Automatisch niet beschikbaar is)	Binnen 10 seconden nadat de nachtmodus is ingeschakeld, gaan de infraroodlampen aan.	Dit is de aanbevolen configuratie.
	Auto	Uit	Auto (of Uit als Automatisch niet beschikbaar is)	Infraroodlampen gaan branden bij Aux 54 of alarmen.	Gebruik dit voor handbediening van de infraroodlampen.
	Uit	Auto	Auto (of Uit als Automatisch niet beschikbaar is)	Camera gaat naar de nachtmodus bij Aux 57 of alarmen.	Gebruik dit voor handbediening van de nachtmodus.
Model: MIC-camera zonder IR					
Instelling	Auto	--	Aan	Bij gebruik van infraroodlampen moet de gebruiker de IR-focuscorrectie regelen met Aux 67 of alarmen.	Voor regeling van IR-focuscorrectie met een MIC-camera (niet-IR).

Er zijn geen andere geldige combinaties. Iedere andere combinatie kan tot problemen met het scherpstellen van de camera leiden ("focusproblemen"). Voorbeeld van een ongeldige combinatie:

- Nachtmodus = Auto
- Infraroodstraler = Auto
- Correctie IR-focus = Uit

Deze combinatie van instellingen leidt tot een onscherp beeld bij *groothoek*. (Bij inzoomen (onder TELE-beeldhoek) is het beeld scherp.)

16.7 Een gebruikerslogo uploaden

Klanten kunnen een aangepast logo uploaden dat wordt weergegeven in de webbrowser van het apparaat.

Alle afbeeldingen van gebruikerslogo's moeten voldoen aan de volgende vereisten:

- De bestandindeling moet een bitmap zijn (.bmp).
- De hoogte en de breedte mogen maximaal 128 pixels zijn.
- De kleurdiepte moet 8 bits zijn (bitmap met 256 kleuren).

Het logobestand uploaden

1. Open, indien nodig, de browser. Klik op **Configuratie**.
2. Klik op **Algemeen**. Selecteer **Displaystamping**.
3. Selecteer het veld **Cameranaam-stamping**. Selecteer de positie van het logo: *Onder*, *Boven* of *Aangepast*.

Opmerking: als u *Aangepast* selecteert, worden er extra velden (**Positie (XY)**)

weergegeven waarin u de exacte positie van het logo kunt opgeven. In de velden **Positie (XY)** geeft u de waarden op voor de gewenste positie (0 - 255).

4. Klik op **Logo zoeken** om een dialoogvenster te openen om het logobestand te zoeken. Selecteer het afbeeldingsbestand (.bmp).
5. Klik op **Uploaden** om het bestand naar de camera te verzenden. Het bericht "Uploaden geslaagd" zou moeten worden weergegeven. Het nieuwe logo vervangt het vorige logo (indien aanwezig).
6. Selecteer het veld **Positie van logo**. Selecteer de positie van het logo aan een van beide zijden van de cameranaam: *Links*, *Rechts* of *Alleen logo*. (De standaardwaarde is *Uit*.)
7. Klik op Instellen om op te slaan.

Transparantie van logo instellen (optioneel)

1. Klik op het selectievakje **Transparante achtergrond**.
2. Klik op Instellen om op te slaan.
3. Let erop dat de kleur van de hele eerste lijn van het logo de kleur is die in de rest van het logo wordt gewijzigd in transparant. Als de eerste lijn bijvoorbeeld wit is, worden alle identieke witte kleuren in het logo transparant.

De titel van de camera wijzigen

1. Klik op **Algemeen**. Selecteer **Identificatie**.
2. Verwijder alle tekst in het veld **Cameranaam**.
3. Geef de camera desgewenst een andere naam.
4. Klik op Instellen om op te slaan.

16.8 Cameratitels van twee en drie regels

Er zijn twee opties voor het weergeven van cameratitels, maar deze moeten niet tegelijk worden gebruikt. Selecteer één van de volgende modi:

- Modus 1: opties voor azimuth/hoogte/kompas/zoomen
- Modus 2: cameratitel in combinatie met kompas

Modus 1: opties voor azimuth/hoogte/kompas/zoomen

Selecteer een van de volgende opties:

- Azimut/hoogte en zoomwaarde (optisch/digitaal) onder in het scherm weergeven. Gebruik de opdracht AUX ON-95-ENTER.
- Azimut/hoogte/kompas onder in het scherm weergeven. Gebruik de opdracht AUX ON-96-ENTER.

Modus 2: cameratitel in combinatie met kompas

Selecteer een van de volgende opties. Gebruikers kunnen schakelen tussen de twee opties.

- Twee (2) regels tekst boven in de video weergeven. Gebruik de opdracht AUX ON-75-ENTER.
- Drie (3) regels tekst boven in de video weergeven. Gebruik de opdracht AUX ON-76-ENTER.

Lettertypen voor cameratitels

- De standaardlettertypestijl is witte tekst op een heldere achtergrond. De tekengrootte kan niet worden gewijzigd.
- Met de opdracht AUX ON-77-ENTER kunnen gebruikers de tekstkleur handmatig wijzigen als de dagmodus van de camera is ingeschakeld. Volgorde van de tekstkleuren: Wit-> Geel-> Paars-> Rood-> Cyaan-> Groen-> Blauw-> Wit.
- Met de opdracht AUX OFF-77-ENTER kunnen gebruikers de kleur weer instellen op wit.
- De tekstkleur verandert automatisch in wit als de nachtmodus wordt ingeschakeld.
- Als de dagmodus weer wordt ingeschakeld, blijft de camera de geselecteerde tekstkleur automatisch gebruiken.

Beschikbare tekenset

Toegestane tekens:

- A-Z (alleen hoofdletters)
- 0-9
- Diverse tekens zoals - [spatie]! " \$ & ' , . / : ?

Niet-toegestane tekens:

- Kleine letters (a-z)
- Onderstrepingstekens (_)
- Sla deze instellingen op zodat het systeem bij herstel na stroomuitval de gebruikerswaarden herstelt.

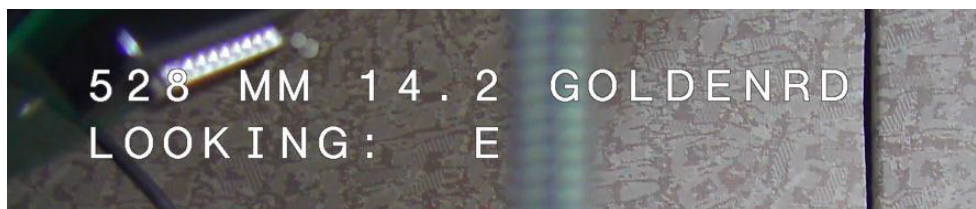
Cameratitel van twee regels

Bovenaan in de video staan twee regels.

Regel 1 bevat de eerste 20 tekens van de cameranaam/-ID. Gebruikers kunnen deze tekst aanpassen en bijvoorbeeld de naam van een snelweg of cameralocatie invoeren.

Op regel 2 wordt de tekst "LOOKING: X" of "LOOKING: XX" (zonder aanhalingstekens) weergegeven, waarbij "X" of "XX" de kompasrichting is. Deze regel kan niet worden bewerkt door de eindgebruiker.

- LOOKING is altijd in het Engels en staat op een vaste plaats in het OSD.
- X of XX is de kompasrichting en deze wordt automatisch bijgewerkt als de camera draait. A geeft "Noord", "Zuid", "Oost" of "West" aan. AA geeft "Noordoost", "Noordwest", "Zuidoost" of "Zuidwest" aan.



Cameratitel van drie regels

Op regel 1 en 2 worden de eerste 20 tekens weergegeven van beide regels van cameranaam/-ID. Gebruikers kunnen deze beide regels aanpassen en bijvoorbeeld de naam van een snelweg of cameralocatie invoeren.

Op regel 3 wordt de tekst "LOOKING: X" of "LOOKING: XX" (zonder aanhalingstekens) weergegeven, waarbij "X" of "XX" de kompasrichting is. Deze regel kan niet worden bewerkt door de eindgebruiker.



- LOOKING is altijd in het Engels en staat op een vaste plaats in het OSD.
- X of XX is de kompasrichting en deze wordt automatisch bijgewerkt als de camera draait. A geeft “Noord”, “Zuid”, “Oost” of “West” aan. AA geeft “Noordoost”, “Noordwest”, “Zuidoost” of “Zuidwest” aan.

16.9 Azimut, hoogte en kompasrichtingen

De camera kan de volgende gegevens weergeven in de rechterbenedenhoek van het beeldscherm:

- **Azimut:** de horizontale draaihoek van nul tot 359 graden in oplopende stappen van ϵ n graad. Nul graden azimut ligt exact in het noorden.
- **Hoogte:** de kantelpositie van nul (horizontaal) tot -90 graden (camera wijst dan recht naar beneden) in stappen van ϵ n graad.
- **Kompas:** de hoofd- of tussenwindstreken (N, NO, O, ZO, Z, ZW, W, NW). De camera wijst in $\epsilon \epsilon$ n van deze richtingen.

Gebruikers kunnen alleen het azimut/de hoogtewaarde of alleen de kompasrichting weergeven of beide waarden gelijktijdig weergeven. De camera geeft het azimut/de hoogtewaarde en de kompasrichting weer in de notatie “180 / -45 S”, waarbij:

- 180 het azimutpunt of de horizontale draaipositie, uitgedrukt in graden.
- -45 de hoogtewaarde ofwel kantelpositie in graden is.
- S de kompasrichting (hoofd- of tussenwindstreek) is.

De camera gebruikt het azimut voor het bepalen van de kompasrichting. Onderstaande tabel toont het azimutbereik met corresponderende kompasrichting:

Azimutbereik	Kompasrichting
21° - 65° NO (noordoost)	66° - 110° O (oost)
111° - 155° ZO (zuidoost)	156° - 200° Z (zuid)
201° - 245° ZW (zuidwest)	246° - 290° W (West)
291° - 335° NW (noordwest)	336° - 20° N (noord)
21° - 65° NO (noordoost)	66° - 110° O (oost)
111° - 155° ZO (zuidoost)	156° - 200° Z (zuid)
201° - 245° ZW (zuidwest)	246° - 290° W (West)
291° - 335° NW (noordwest)	336° - 20° N (noord)

De camera gebruikt het azimutnulpunt dat gewoonlijk op het magnetisch noorden is ingesteld als de nulgradenpositie van de horizontale draaihoek en voor de kompasrichting die precies naar het noorden wijst. De camera geeft dan de azimutwaarde en de kompasrichting weer, gebaseerd op het aantal graden vanaf het azimutnulpunt.

**Aanwijzing!**

Bosch adviseert om het azimutnulpunt uitsluitend door de installateur te laten kalibreren. Opnieuw kalibreren op het azimutnulpunt kan tot onjuiste kompasrichtingen leiden.

Het azimutnulpunt instellen:

1. Bepaal eerst het kompasnoorden en beweeg daarna de camera naar die positie.
2. Gebruik de opdracht AUX OFF-90-ENTER om de opdrachtblokkering uit te schakelen (indien actief).
3. Gebruik de opdracht AUX ON-94-ENTER om het azimutnulpunt in te stellen.

Azimut/hoogtewaarde weergeven/verbergen:

- Gebruik de opdracht AUX ON-95-ENTER om het azimut/de hoogtewaarde weer te geven.
- Gebruik de opdracht AUX OFF-95-ENTER om het azimut/de hoogtewaarde te verbergen.

De kompasrichting weergeven/verbergen:

- Gebruik de opdracht AUX ON-96-ENTER om de kompasrichting weer te geven.
- Gebruik de opdracht AUX OFF-96-ENTER om de kompasrichting te verbergen.

17

Problemen oplossen

Tabel met probleemoplossingen

De onderstaande tabel geeft problemen aan die zich kunnen voordoen bij de camera en instructies om deze te verhelpen.

Probleem	Vragen die gesteld kunnen worden/acties om het probleem op te lossen
Geen camerabesturing.	<ul style="list-style-type: none"> - Controleer of de LAN-kabel een goede verbinding heeft en goed bevestigd is. - Vernieuw de browser en controleer of de video is bijgewerkt. - Schakel de camera uit en weer in.
- De video is niet stabiel, vertoont veel ruis of is vervormd.	<ul style="list-style-type: none"> - Controleer de integriteit van alle connectoren en lassen van de Ethernet-kabel. <p>Als dit in orde is:</p> <ul style="list-style-type: none"> - Neem contact op met de afdeling Technische ondersteuning van Bosch.
Camera beweegt wanneer u probeert andere camera's te bewegen.	<ul style="list-style-type: none"> - Controleer of het IP-adres van de camera juist is ingesteld. <p>Als het IP-adres van de camera niet is ingesteld:</p> <ul style="list-style-type: none"> - Gebruik Configuration Manager om te controleren of er geen twee camera's met hetzelfde IP-adres zijn. <p>Als dit het geval is, verandert u het adres van een van de camera's.</p>
Geen netwerkverbinding.	<ul style="list-style-type: none"> - Controleer alle netwerkverbindingen. - Zorg ervoor dat de maximale afstand tussen twee Ethernet-aansluitingen 100 m of minder is. <p>Als dit in orde is:</p> <ul style="list-style-type: none"> - Als u met een firewall werkt, zorg er dan voor dat de Transmissiemodus is ingesteld op UDP.
Camera werkt in het geheel niet of niet naar behoren, na te zijn blootgesteld aan extreem lage temperaturen (minus -40 °C).	<ul style="list-style-type: none"> - Laat de camera opwarmen. De camera moet eerst 60 minuten worden opgewarmd, voordat PTZ-bediening mogelijk is. - Als de camera na deze opwarmperiode nog niet werkt, moet hij worden gereset. Voeg aan de URL-regel in uw webbrowser " /reset" toe achter het IP-adres van de camera.
Camera herstart regelmatig of slechts af en toe	<ul style="list-style-type: none"> - Test uw camera met een andere netvoeding.
Er verschijnen geen OSD-berichten.	<ul style="list-style-type: none"> - De Bosch Video SDK is vereist. Videobeheerssoftware van derden maakt geen gebruik van de SDK.

Het scherm blijft leeg.	Zijn het netsnoer en de kabel tussen de camera en de monitor correct aangesloten?
Het beeld op het scherm is wazig.	Is het objectief vuil? Zo ja, maakt het objectief schoon met een zachte, schone doek.
Het contrast op het scherm is te laag.	Pas de contrastinstellingen van de monitor aan. Wordt de camera blootgesteld aan fel licht? Zo ja, wijzig de camerapositie.
De afbeelding op het scherm knippert.	Staat de camera direct op de zon of op fluorescerend licht gericht? Zo ja, wijzig de camerapositie.
Het beeld op het scherm is vervormd.	Is de voedingsfrequentie correct gesynchroniseerd? Wanneer de voedingsfrequentie niet correct is ingesteld, kan de synchronisatiemodus van lijnsynchronisatie niet worden gebruikt. Stel de synchronisatiemodus in op INT. (NTSC-model voedingsfrequentie in LL-modus: 60 Hz.)
Geen videobeeld.	<ul style="list-style-type: none"> – Controleer of de netspanning naar de voedingskast is ingeschakeld. – Voor camera's met IP-functionaliteit: controleer of u een webpagina hebt. <p>Als dit zo is, probeer dan de camera uit en weer in te schakelen.</p> <p>Als dit niet het geval is, hebt u mogelijk een onjuist IP-adres. Gebruik Configuration Manager om het juiste IP-adres te identificeren.</p> <p>Als dit in orde is:</p> <ul style="list-style-type: none"> – Controleer of er een 24 V-uitgang van de transformator aanwezig is. <p>Als dit in orde is:</p> <ul style="list-style-type: none"> – Controleer de integriteit van alle draden en bijpassende connectoren naar de camera.
Het beeld is donker.	<ul style="list-style-type: none"> – Controleer of de versterking is ingesteld op hoog. <p>Als dit in orde is:</p> <ul style="list-style-type: none"> – Controleer of de auto-iris op het correcte niveau is ingesteld. <p>Als dit in orde is:</p> <ul style="list-style-type: none"> – Controleer of de dop van het camera-objectief is verwijderd. <p>Als dit in orde is:</p> <ul style="list-style-type: none"> – Controleer of de maximale afstand van de Ethernet-kabel niet is overschreden. <p>Als dit in orde is:</p> <ul style="list-style-type: none"> – Alle camera-instellingen herstellen.
De achtergrond is te helder om het object te kunnen zien.	Schakel de tegenlichtcompensatie (BLC) in.

<p>in het midden van het OSD wordt “High Shock Event” in het Engels weergegeven, totdat de camera is gereset.</p>	<p>De camera heeft een zware schok ervaren.</p> <ul style="list-style-type: none">- Controleer de integriteit van de mechanische onderdelen en de schroeven (vooral op de jukarmen).- Als er duidelijke en ernstige schade is, gebruikt u de camera niet meer en neemt u contact op met het Bosch-servicecentrum.- Als er geen duidelijke schade is, voert u een van de volgende stappen uit:<ul style="list-style-type: none">a) Schakel de camera uit en weer in.b) Verstuur de opdracht AUX OFF 65 om het OSD-bericht te verwijderen.- Als IVA is geconfigureerd op de camera, kan het OSD-bericht de werking van IVA beïnvloeden.
---	---

18 Onderhoud

Reinigen - Koppel het apparaat los van de netvoeding voordat u het gaat reinigen. Over het algemeen volstaat reinigen met een droge doek. Ook een vochtige pluisvrije doek mag hiervoor worden gebruikt. Gebruik geen vloeibare schoonmaakproducten of spuitbussen.

Geen door gebruiker te onderhouden delen

Met uitzondering van het externe ruitenwisserblad heeft het apparaat geen onderdelen die door de gebruiker moeten worden onderhouden. Neem contact op met uw plaatselijke Bosch-service center voor onderhoud en reparatie van het apparaat. Bij storingen moet het apparaat van de locatie worden verwijderd voor reparatie.

Inspectie op locatie

Het wordt aanbevolen om het apparaat om de zes maanden op locatie te inspecteren en dan te controleren of de montagebouten stevig vastzitten en of het apparaat veilig is en geen zichtbare tekenen van beschadiging vertoont. De inspectie van dit apparaat mag uitsluitend door voor dit doel opgeleid personeel worden uitgevoerd, conform de geldende praktijkcode (bijvoorbeeld EN 60097-17).

Informatie over camera's met infraroodstralers

De tekst in dit hoofdstuk is alleen van toepassing op camera's met de optionele straler. Bij werkzaamheden aan het apparaat koppelt u de netvoeding naar het apparaat los om mogelijke blootstelling aan de ogen te voorkomen. Als loskoppelen van de voeding naar het apparaat niet mogelijk is, gebruik dan de juiste bescherming om de LED-arrays te blokkeren of draag geschikte oogbescherming.

Straler verwijderen

Als u de straler moet verwijderen omdat deze is beschadigd of defect is, volg dan deze stappen:

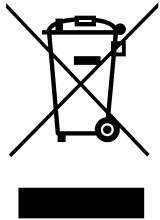
1. Verwijder de drie (3) M4 Torxschroeven.
2. Installeer de afsluitdop (die kan worden opgeborgen in een toegangsopening van de MIC DCA of in de accessoire voor wandmontage. Als dat niet mogelijk is, volg dan de aanwijzing die in de opmerking hieronder wordt gegeven)
3. **Opmerking:** Als u geen afsluitdop heeft, mag u de straler pas verwijderen nadat u een nieuwe bestelde afsluitdop van Bosch heeft ontvangen.

19 Buitenbedrijfstelling

19.1 Overdragen

Het apparaat mag uitsluitend worden overgedragen in combinatie met deze installatiegids.

19.2 Afvalverwerking



Oude elektrische en elektronische apparatuur

Elektrische of elektronische apparaten die niet meer worden onderhouden, moeten afzonderlijk worden verzameld en opgestuurd voor milieuvriendelijke recycling (volgens de richtlijnen voor afgedankte elektrische en elektronische apparatuur).

Om oude elektrische of elektronische apparatuur weg te gooien, dient u gebruik te maken van de retour- en verzamelssystemen van uw betreffende land.

20

Technische gegevens

De productspecificaties vindt u op het blad met technische gegevens van uw camera en op betreffende productpagina's van de Online Product Catalogus op de site www.boschsecurity.nl.

21 Bedieningspaneelcommando's op nummer

Opmerking: * geeft een vergrendeld commando aan.

Func-tioets	Opdrachtn r.	Opdracht	Omschrijving
Aan/uit	1	360° scan / autopan (continu)	Activeert/deactiveert autopan zonder grenswaarden.
Aan/uit	2	Autopan (binnen grenswaarden)	Activeert/deactiveert autopan tussen grenswaarden.
Aan/uit	3*	Irisregeling	Opent het menu (automatisch, handmatig) voor irisregeling.
Aan/uit	4*	Focusregeling	Opent het menu (spot, automatisch, handmatig) voor irisregeling.
Aan/uit	7	Aangepaste tour met voorkeuze-posities afspelen	Activeert/deactiveert het afspelen van een aangepaste preset tour.
Aan/uit	8	Tour met voorkeuze-posities afspelen	Activeert/deactiveert het afspelen van een preset tour.
Aan/uit	9*	Inactiviteitsmodus	Menu openen (uit, terug naar scè ne 1, vorig PTZ-commando laden)
Aan/uit	11*	Niveau auto-iris instellen	Menu Auto Iris Niveau openen
Aan/uit	14	Snelheid van AutoPan en AutoScan instellen	Schuifregelaar voor snelheidsregeling activeren
Aan/uit	15	Tijdsduur preset tour (weergavetijd) instellen	Schuifregelaar voor regeling van de weergavetijd activeren
Aan/uit	18*	AutoPivot inschakelen	AutoPivot inschakelen/uitschakelen
Aan/uit	20	Tegenlichtcomp	Schakelt tegenlichtcompensatie (BLC) aan of uit.
Aan/uit	23*	Elektronische sluitertijd:	Schuifregelaar voor sluitertijd activeren
Aan/uit	24	Stabilisatie	Schakelt elektronische stabilisatie aan of uit.
Aan/uit	26	Groot dynamisch bereik / Hoog dynamisch bereik	Activeert/deactiveert Groot dynamisch bereik (WDR) / Hoog dynamisch bereik (HDR).
Aan/uit	35*	Witbalansmodus	Menu Wit Balans openen
Aan	40*	Camera-instellingen herstellen	Herstelt de standaardwaarden voor alle instellingen.
Aan/uit	43*	Automatische versterkingsregeling (AGC)	Schakelt AGC-modi (aan, automatisch, uit).
Aan/uit	44*	Diaframacorrectie (scherpte)	Opent het menu Scherppte.
Aan	46*	Menu Geavanceerd	Opent het Installatiemenu.

Funcietoets	Opdrachtnr.	Opdracht	Omschrijving
Aan	47	Fabrieksinstellingen weergeven	Geeft alle standaard menu-instellingen weer.
Aan/uit	50	Tour A afspelen	Activeert/deactiveert continu afspelen van opname A.
Aan/uit	51	Tour A afspelen	Activeert/deactiveert eenmalig afspelen van opname A.
Aan/uit	52	Tour B afspelen	Activeert/deactiveert continu afspelen van opname B.
Aan/uit	53	Tour B afspelen	Activeert/deactiveert eenmalig afspelen van opname B.
Aan/uit	54	Infraroodstraler	Infraroodstralers bedienen (aan/uit).
Aan/uit/ automatisch	56	Menu Nachtmodus	Opent het menu Nachtmodus (aan, uit, automatisch (alleen dag/nacht)).
Aan/uit	57	Nachtmodusregeling (IR-filter aan/uit)	Nachtmodus in- of uitschakelen (dag = uit / nacht = aan).
Aan/uit	58*	Drempel dag/nacht	Activeert/deactiveert de dag/nacht-drempel (aan: menu (alleen dag/nacht)).
Aan/uit	59	Prioriteit Nachtmodus	Beweging: activeert nachtmodus vóór lange sluitertijd waardoor full-frame integratie in stand blijft wanneer het verlichtingsniveau is afgenomen. Kleur: activeert lange sluitertijd vóór nachtmodus, waardoor kleuren langer blijven behouden wanneer de hoeveelheid licht afneemt.
Aan/uit	60*	On Screen Display	Aan: On Screen Display ingeschakeld. Uit: On Screen Display uitgeschakeld.
Aan	61*	OSD-weergave aanpassen	Past de weergave van het On Screen Display aan.
Aan	62	Menu Preset Titel	Opent het menu Presettitel. Raadpleeg .
Aan	63*	Menu Zone/Sector titel	Opent het menu Zonetitel. Raadpleeg .
Aan	64	Alarmstatus	Opent het menu Alarmstatus.
Uit	65	Alarmbevestiging	Bevestigt alarm of deactiveert fysieke uitgangen.

Funcietoets	Opdrachtnr.	Opdracht	Omschrijving
Aan	66	Softwareversie weergeven	Geeft de softwareversie weer. Opdracht é é n keer geven: basisinformatie wordt weergegeven. Opdracht twee keer geven (terwijl basisinformatie wordt weergegeven): uitgebreide informatie wordt weergegeven.
Aan/uit/automatisch	67	Correctie IR-focus	Aan (twee keer): focuscompensatie activeren bij gebruik van infraroodstralers. Uit: focuscompensatie deactiveren bij normale verlichting. Automatisch: IR-focuscorrectie automatisch activeren/deactiveren wanneer de infraroodstralers worden in- of uitgeschakeld.
Aan/uit	68	Witlichtstraling	Aan: schakelt wittlicht in. Uit: schakelt witlicht uit.
Aan/uit	69*	Alarmregel activering/deactivering	Aan: activeert alle alarmregels Uit: deactiveert alle alarmregels
Aan/uit	75	Cameratitel van é é n regel	Bevat de eerste 20 tekens van de eerste regel van de camera naam/-ID. Het kan 5 tot 10 seconden duren voordat de titel wordt weergegeven.
Aan/uit	76	Cameratitel van twee regels	Bevat de eerste 20 tekens van beide regels van de camera naam/-ID. Het kan 5 tot 10 seconden duren voordat de titel wordt weergegeven.
Aan/uit	77	Kleuren van cameratitel	Wanneer AUX 75/76 is ingeschakeld, kiest u hiermee een van de kleuren. Het kan 5 tot 10 seconden duren voordat de kleur verandert.
Aan/uit	78	Intelligent tracking	Aan: schakelt Intelligent Tracking in. Uit: schakelt Intelligent Tracking uit.
Aan/uit	80*	Digitale zoom vergrendelen	Digitale zoom in- en uitschakelen
Aan/uit	81	Alarmuitgang 1 Open collector	Aan: activeert uitgang. Uit: deactiveert uitgang.
Aan/uit	82	Alarmuitgang 2 Open collector	Aan: activeert uitgang. Uit: deactiveert uitgang.
Aan/uit	83	Alarmuitgang 3 Open collector	Aan: activeert uitgang. Uit: deactiveert uitgang.
Aan/uit	84	Alarmuitgang 4 Relais	Aan: activeert uitgang. Uit: deactiveert uitgang.
Aan/uit	86*	Sectorblinding/-maskering	Opent/sluit het menu Sectorblinding.
Aan/uit	87*	Privacymaskering	Opent/sluit het menu Privacymaskering.

Func-tie-toets	Opdrachtnr.	Opdracht	Omschrijving
Aan/uit	89	Presetoverschrijfbevestiging (aan/uit-schakeling)	Aan: maakt een bericht waarin goedkeuring wordt gevraagd voor het overschrijven van een preset. Uit: geen bevestigingsbericht gemaakt.
Aan/uit	90	Opdracht vergrendelen/ontgrendelen	Aan: vergrendeling ingeschakeld Uit: vergrendeling uitgeschakeld
Aan/uit	91*	Polariteit zoom	Aan: omgekeerd Uit: normaal
Aan/uit	92*	Polariteit scherpstelling	Aan: omgekeerd Uit: normaal
Aan/uit	93*	Polariteit diafragma	Aan: omgekeerd Uit: normaal
Aan/uit	94*	Azimutnulpunt instellen/azimutkompas opnieuw kalibreren	Hiermee wordt de nulgradenpositie voor de draaihoek ingesteld. Raadpleeg .
Aan/uit	95	Azimut/hoogtewaarden weergeven	Aan: azimuth/hoogtewaarde weergeven. Uit: azimuth/hoogtewaarde verbergen. Raadpleeg .
Aan/uit	96	Kompas(punt)waarden weergeven	Aan: kompasrichting weergeven. Uit: kompasrichting verbergen Raadpleeg .
Aan	99	Fabrieksinstellingen van draai/kantel-beginpositie	Kalibreert de beginpositie opnieuw; kan worden gebruikt als alarmuitgang
Aan/uit	100	Tour A opnemen	Opnemen van tour A starten/stoppen.
Aan/uit	101	Tour B opnemen	Opnemen van tour B starten/stoppen.
Aan/uit	102	Wisser aan/uit	Aan: continuumodus van wisser, stopt automatisch na vijf minuten.
Aan/uit	103	Wisser aan/uit	Aan: Interval: de wisser wist twee keer en wordt dan na 15 seconden uitgeschakeld. Deze cyclus wordt herhaald tot de wisser wordt uitgeschakeld.
Aan/uit	104	Wisser aan/uit	Aan: Eenmalig: wisser wist vijf keer en wordt dan uitgeschakeld.
Aan/uit	105	Sproeier/wisser aan/uit	Aan: camera beweegt naar de aangegeven sproeierpreset 62, wisser en sproeier starten automatisch.
Aan/--	149	Positiecorrectietellers resetten	Aan: positiecorrectietellers resetten.

Functietoets	Opdrachtnr.	Opdracht	Omschrijving
Aan	606	Voedingsmodus	Tijdelijk de huidige voedingsmodus (" 24 VAC:", " POE+", " POE++" of " Onbekend") weergeven.
Aan/uit	700	Proportionele snelheidsregeling aanpassen	Aan; proportionele snelheid verhogen Uit: proportionele snelheid verlagen Overlayfeedback aanwezig. Snelheidsopties: zeer langzaam, langzaam, gemiddeld en snel.
Aan/uit	804	Markerkalibratie	Handmatige procedure om maskers te kalibreren (privacy en virtueel).
Aan/uit	908	Privacymasker vergroten	Vergroten van privacymasker in-/uitschakelen tijdens draaien/kantelen/zoomen.
Aan	911	Camera opnieuw opstarten	Forceert de camera om de opstartprocedure uit te voeren. AUTODOME camera's voeren " Beginpositie zoeken" uit.
Set	62	Sproeier	Sproeier activeren.
Set	" 1-99"	Presetposities programmeren	Set ##: een presetweergave programmeren.
Shot	" 1-99"	Preset laden	Shot ##: een geprogrammeerde preset laden.
Set	" 1-256"	Presetposities programmeren	Set ###. de huidige PTZ-waarden opslaan als presetweergave.
Shot	" 1-256"	Preset laden	Shot ###. De opgeslagen PTZ-presetpositie ophalen.
Set	100	Presetmenu	Menu Preset openen.
Set	110	Fabrieksinstellingen van draai/kantel-beginpositie	SET: beginpositie opnieuw kalibreren
Set	802*	Wachtwoord wijzigen	Menu Wachtwoord Bewerken openen.
Set	899*	ALLES resetten	Voor alle instellingen de standaardwaarden herstellen en alle gebruikersspecifieke instellingen verwijderen (behalve voor aangepaste cameratitels).
Set	900	Bewerk Tour 1 (standaard)	Menu Standaardtour Scè ne openen.
Shot	900	Bewerk Tour 2 (aangepast)	Menu Aangepaste tourscè ne openen.
Set/Shot	901-999	Een preset-scè ne toevoegen aan/verwijderen uit Tour 1	Set ###: preset toevoegen. Shot ###: preset verwijderen.

Bosch Security Systems, Inc.

850 Greenfield Road
Lancaster, PA, 17601
USA

www.boschsecurity.com

© Bosch Security Systems, Inc., 2015

Bosch Sicherheitssysteme GmbH

Robert-Bosch-Ring 5
85630 Grasbrunn
Germany