

IUI-MAP0002-3 MAP Dokunmatik tuş takımı 5000

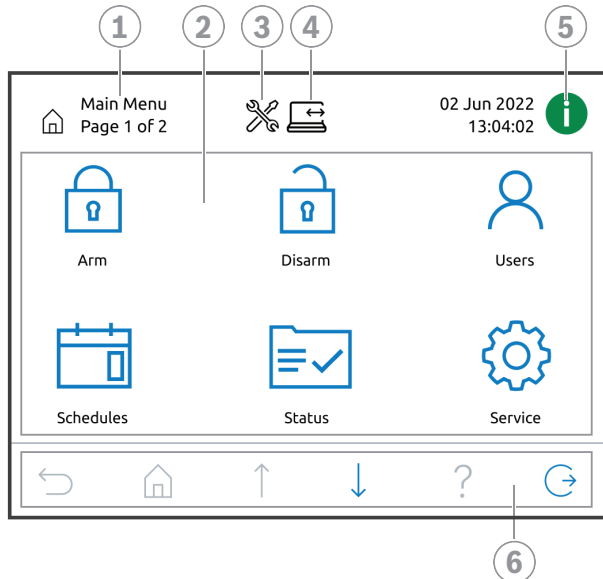
Modular Alarm Platform 5000



Kullanımı kolay bu tuş takımı, kullanıcıların, sezgisel simgeler bulunduran etkileşimli bir arayüz aracılığıyla sistem işlevlerine erişmesini sağlar. Kullanıcılar doğrudan ekrandaki simgelere dokunarak etkinleştirme veya devre dışı bırakma işlemi yapabilir ya da başka menü seçeneklerini belirleyebilirler. Metin, kullanıcı oturumuna bağlı olarak ilgili dilde gösterilir.

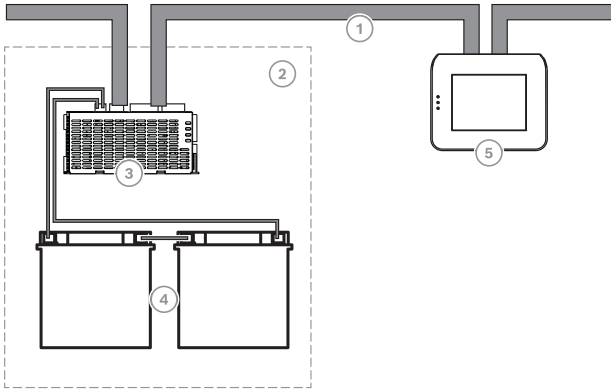
Sisteme genel bakış

Ana menüye - ekran 1



- Dayanıklı dokunmatik ekran - Ayarlanabilir LED aydınlatmalı, 14,5 cm (5,7 inç) TFT LCD
- Grafik arayüz (16 bit canlı renkli, 320 x 240 piksel çözünürlüklü), sezgisel simgeler ve menülere sahip
- Dil seçeneği, kullanıcı tarafından tek tek seçilebilir
- Ayarlanabilir ses özellikli dahili hoparlör
- Terminal erişimi sırasında açığa çıkan parça olmaz; taban kablolarının tümü geçmeli terminal bağlantıdır

Öge	Bileşen	Açıklama
1	Ekran adı	Bu bilgiler etkin ekranı tanımlar.
2	Menü simgeleri	Bu simgeler, görevleri yerine getirmek için kullanılır.
3	Kurulum modu simgesi	Bu simge, MAP panelinin kurulum programı modunda olduğunu gösterir.
4	RPS bağlantı simgesi	Bu simge MAP için Uzaktan Programlama Yazılımının (MAP için RPS) MAP paneline bağlı olduğunu gösterir.
5	Bilgi simgesi	Bu simge, ilave sistem bilgilerini göstermek ve olayları, alarmları veya sorunları görüntülemek için kullanılır. Yanıp sönen kırmızı: henüz silinmemiş sistem olayları ve alarmları Yanıp sönen sarı: henüz silinmemiş sistem sorunları Yeşil: ek sistem bilgisi yok
6	Gezinti çubuğu	Bu simgeler, sistem üzerinden gezinmek, görevleri bulmak veya sistem bilgilerini görüntülemek için kullanılır. Gri simgeler etkin değildir.



Öge	Açıklama
1	Bosch Veri Yolu (BDB)
2	ICP-MAP0120 MAP Genişleme Muhafaza Seti
3	IPP-MAP0005-2 MAP Güç Kaynağı 150 W
4	Piller: En fazla iki seri bağlı 12 V, 18 Ah akü.
5	IUI-MAP0002-3 MAP dokunmatik tuş takımı 5000

İlave güç

Uzak tuş takımlarına ilave güç sağlamak için uyumlu güç kaynağı uygulamasını kullanın. Gezinme hakkında daha fazla bilgi almak için MAP dokunmatik tuş takımı 5000 Kullanım Kılavuzu'na başvurun.

İşlevler

Dokunmatik Ekran

Tuş takımının, fiziksel tuşların drugun yapısından farklı olarak kullanıcının doğrudan giriş cihazı olarak kullanmasına izin veren dayanıklı bir dokunmatik ekranı vardır. Bu özellik, grafik ve simgelerle daha dinamik ve sezgisel etkileşim olanağı sağlar. Muhafazalı elektronik montaj, taşıma ve kurulum sırasındaki olası fiziksel hasara karşı koruma sağlar.

Sesli Tonlar

Tuş takımının bir hoparlörü vardır ve aşağıdaki tonları üretir:

- **Kabul Edilen Düğme Basma Tonu:** Dokunmatik ekranda bir resme basan ve seçim yapan kullanıcıyı onaylar.
- **Geçersiz Ton:** Kullanıcı devre dışı bir düğme resmine veya düğme resmi olmayan bir alana dokunduğunda bildirimde bulunur.
- **Giriş Gecikmesi Tonu:** Kullanıcıyı programlanabilen belirli bir zaman zarfında sistemi devre dışı bırakması konusunda uyarır.
- **Çıkış Gecikmesi Tonu:** Kullanıcıyı, sistemin programlanabilen belirli bir zaman zarfında devreye gireceği konusunda uyarır.
- **Hırsız Alarmı Tonu:** Bir alarm koşulunu belirtir.

- **Hırsız Alarmı Kontrol Tonu:** Bir denetim noktası hata koşulunu belirtir.
- **Hırsız Alarmı Hata Tonu:** Bir nokta hatası koşulunu belirtir.
- **Zil Tonu:** Bir nokta etkinleştirmeyi belirtir.
- **Sistem Hata Tonu:** Ana güç arızası gibi bir sistem hatası koşulunu belirtir.

İşitsel ve görsel denetimler

Tuş takımında entegre ses seviyesi ve parlaklık kontrolü özelliği vardır. Her tuş takımı tek tek ayarlanabilir olduğundan, bir tuş takımındaki ses seviyesinin ya da parlaklığın değiştirilmesi aynı sistemdeki başka bir tuş takımını etkilemez. Ses seviyesi ayarı yalnızca tuş takımının ses seviyesini etkiler, alarmların veya hata seslerinin ses seviyesini etkilemez.

Diller

Her kullanıcı için kullanıcı oluşturulduktan sonra bir tercih edilen dil seçilir. Kullanıcı oturum açtığı anda, tuş takımında tercih edilen dil kullanılır.

Dış Müdahale Girişi

Tuş takımının muhafazasında duvarı ya da kapağın çıkarıldığını algılayan yerleşik dış müdahale koruma anahtarı vardır.

Yazılım Paketleriyle İletişim

MAP sistemi, aşağıdaki ile ayrı iletişime olanak tanır:

• Yönetim sistemleri

Sistem REST tabanlı API üzerinden farklı yönetim sistemlerine entegre edilebilmektedir. (Açık Hırsız Alarmı Arayüzü "OII".)

• MAP için Uzaktan Programlama Yazılımı (MAP için RPS)

MAP ürünleri için uzaktan programlama, kayıt depolama, uzaktan kontrol ve tanılama seçenekleri sağlayan programlama ve tanılama yazılımı. MAP5000 Kontrol Panellerini, MAP5000 Tuş Takımlarını ve MAP çevre birimlerini yapılandırmak üzere MAP için RPS kullanılması gerekir.

Düzenleyici bilgiler

OSS bilgileri:

MAP5000 Kontrol Panelleri, MAP5000 Tuş Takımları ve MAP için RPS, OSS bileşenleri içerir. Yazılım paketleri hakkında bilgi için lütfen şu adrese bakın: [Bosch ürünlerinde kullanılan OSS.](#)

Bölge	Yasal uyumluluk/kalite işaretleri	
Avrupa	CE	
	EN50131	G111040 Grade 3
Almanya	VdS	G111040 VdS 2252, Class C
	VdS-S	S 112016
Fransa	AFNOR	1133400003A1

Bölge	Yasal uyumluluk/kalite işaretleri	
	AFNOR	1230200016A1 ICP-MAP5000-COM
İngiltere	UKCA	

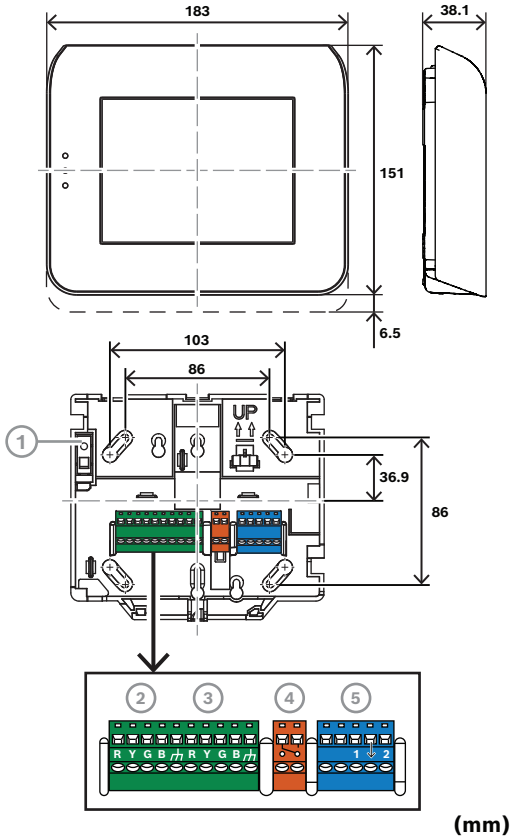
ICP-MAP5000-SC.

Terminaller ve Konnektörler

Tuş takımının plastik bir muhafazası vardır. Tabana monte edilen terminal bloklarına ve sistem konnektörlerine plastik kapak çıkarıldıktan sonra erişilebilir.

Montajla İlgili Hususlar

- Kilidi açmak ve plastik muhafazayı kolayca çıkarmak için tuş takımının altında boşluk bırakın. Önerilen yer miktarı yaklaşık 80 mm'dir (3 inç).
- Tuş takımını doğrudan güneş ışığına maruz kalan bir yere monte etmeyin. Doğrudan gelen güneş ışığı ekran görünürlüğünü olumsuz etkileyebilir.
- Tuş takımını nemli yerlere monte etmeyin.

Kurulum/yapılandırma notları

(mm)

Modülde 17 terminal vardır.

1. Duvar dış müdahale koruma anahtarı
2. Bosch Veri Yolu konnektörü
3. Bosch Veri Yolu konnektörü
4. Röle çıkışı terminalleri. Röle Form A Çıkışı (pin: 1-NO, 2-COM) - şu an etkin değil
5. Adreslenebilir giriş terminalleri - şu an etkin değil

Uygunluk Bilgileri

MAP Panelleri	MAP 5000 Panelleri:
	ICP-MAP5000-2;
	ICP-MAP5000-COM;
	ICP-MAP5000-S;

Birlikte verilen parçalar

Adet	Bileşen
1	Dokunmatik tuş takımı
1	Donanım paketi
3	Hızlı kullanım kılavuzu (DE; EN; FR)

Teknik özellikler**Elektriksel Özellikler**

Çalışma gerilimi (VDC)	16 VDC – 29 VDC
Nominal gerilim (VDC)	28 VDC

mA'da nominal akım 28 VDC'de

Çalıştırma	250
Alarm	175
Bekleme ekranı	100
Koyu bekleme ekranı	60

Çevresel Özellikler

Çalışma bağıl nemi, yoğuşma (%)	5% – 95%
Çalışma sıcaklığı (°C)	-10 °C – 55 °C
Depolama sıcaklığı (°C)	-20 °C – 60 °C
Kullanım	İç Mekan
IP sınıfı	IP31
Darbe koruması	IK06
Çevre sınıfı (EN 50130-5)	II

Çevre sınıfı (VdS 2110)	II
EN 50131'e göre tasarım türleri	B

Mekanik Özellikler

Boyutlar (Y x G x D) (mm)	151 mm x 183 mm x 38 mm
Malzeme	Plastik (ABS); Polikarbonat
Kaplama malzemesi	Textured paint
Renkli	Beyaz
LED rengi	Kırmızı; Sarı; Yeşil
Bağlantı türü	4 telli Bosch veri yolu, 2 grup iç/dış kablolama arka arkaya bağlantı terminali
Ağırlık (g)	600 g

Kullanıcı arayüzü

Görüntüleyici tipi	TFT LCD
Ekran boyutu (cm)	14.50 cm
En-boy oranı	4:3
Ekran çözünürlüğü (piksel)	320 x 240 px
Renk derinliği	16-bit
Arka ışık	Ayarlanabilir parlaklığa sahip beyaz LED (etkin ve boştta)

Sipariş bilgileri

IUI-MAP0002-3 MAP Dokunmatik tuş takımı 5000

Ayarlanabilir aydınlatma özellikli grafik renkli dokunmatik ekran; ayarlanabilir ses özellikli dahili hoparlör

Sipariş numarası **IUI-MAP0002-3 | F.01U.412.971**

Temsilci:

Europe, Middle East, Africa:
Bosch Security Systems B.V.
P.O. Box 80002
5600 JB Eindhoven, The Netherlands
www.boschsecurity.com/xc/en/contact/
www.boschsecurity.com

Germany:
Bosch Sicherheitssysteme GmbH
Robert-Bosch-Platz 1
D-70839 Gerlingen
www.boschsecurity.com