

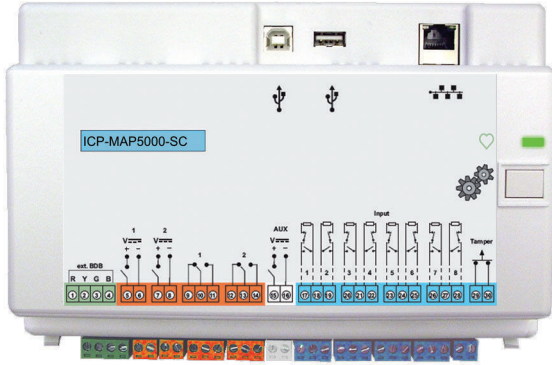
MAP panel 5000 küçük COM

www.boschsecurity.com/tr



BOSCH

Yaşam için teknoloji



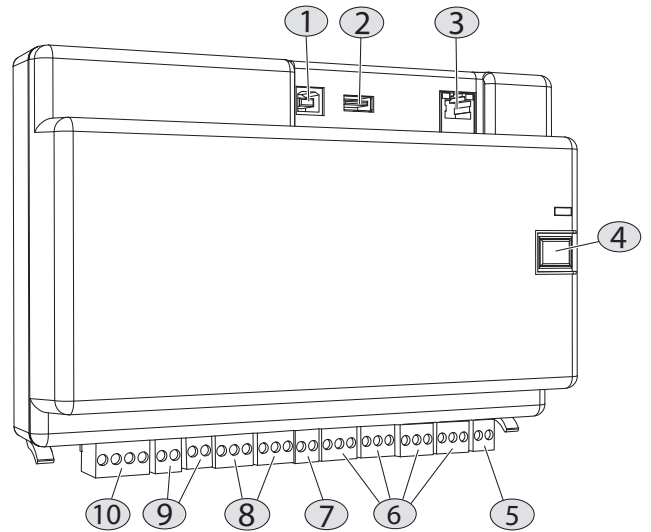
- ▶ 1500 adrese, 500 alana ve 996 kullanıcıya kadar
- ▶ Sekiz denetimli giriş ve bir denetimsiz dış müdahale girişi
- ▶ Optik ve akustik sinyal cihazı için programlanabilir iki çıkışın yanı sıra, diğer yerel bildirim cihazları için de programlanabilir iki röle çıkışı ve bir yardımcı çıkış
- ▶ İki Bosch Veri Yolu (BDB) arabirimi ve Ethernet portu
- ▶ Ethernet üzerinden (isteğe bağlı) ve entegre IP İletişim Cihazı aracılığıyla olay bildirimini

Kontrol Cihazı Alan Ağı (CAN) teknolojisine dayanan bir Bosch Veri Yolu (BDB) ögesi dahili ve harici veri yolu olarak kullanıldığında, panel uygulama yelpazesini ölçeklenebilir Modüler Alarm Platform 5000 sisteminin bir parçası olarak destekler.

Panel, MAP Panel Muhafaza Seti üzerindeki MAP Menteşeli Montaj Plakası üzerine monte edilir. Bu, tüm kablo bağlantı terminallerine ve iletişim portu konnektörlerine kolay erişimi sağlar.

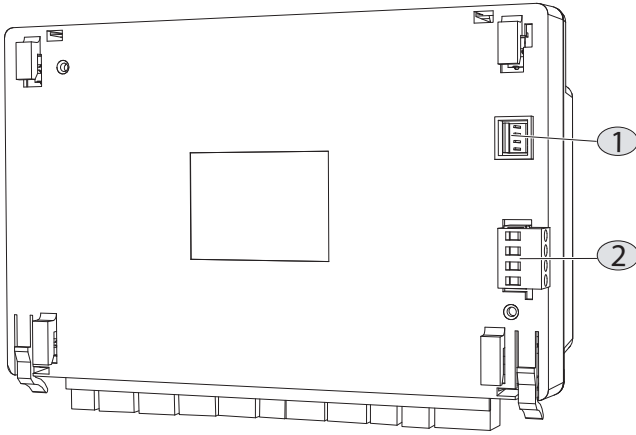
Sistem Bilgileri

Terminaller ve konnektörler – önden görünüm



| Eleman | Açıklama |
|--------|--|
| 1 | USB ana bilgisayar portu - şu an etkin değil |
| 2 | USB portu - şu an etkin değil |
| 3 | Ethernet portu |
| 4 | Teknisyen anahtarı |
| 5 | Dış müdahale koruma anahtarı girişi |
| 6 | Sekiz denetimli giriş |
| 7 | Yedek güç çıkışı |
| 8 | İki form C kuru kontak röle çıkışı |
| 9 | İki yedek anahtarlı voltaj çıkışı |
| 10 | Harici Bosch Veri Yolu (BDB) portu |

Terminaller ve konnektörler - arkadan görünüm



| Eleman | Açıklama |
|--------|------------------------------------|
| 1 | Güç kaynağı giriş konnektörü |
| 2 | Dahili Bosch Veri Yolu (BDB) portu |

Fonksiyonlar

Ölçeklenebilir uygulama alanları

MAP, LSN Ağ Geçidi modülü ile birlikte paneli 600 adres, 500 alana ve 996 kullanıcıya kadar destekler. Modüler Alarm Platform 5000 çözümünün bir parçası olarak panel, bina yönetim sistemlerine internet protokolü (IP) üzerinden bağlanır.

VdS sistemi, MAP kontrol merkezlerine dahili ve harici Veri Yolu ile bağlanırken iki alanla sınırlıdır. CAN ayırıcı modülü kullanılarak LSN veri yolunda ilave çalıştırma ve görüntüleme panelleri veya dış Veri Yolu üzerinde ilave kontrol denetim merkezleri daha çok alana yayılabilir.

CAN teknolojisine dayanan Bosch Veri Yolu (BDB)

Panel iki veri yolu sağlar:

- **Dahili BDB** – Toplam uzunluğu 3 m ile sınırlıdır, dahili BDB paneli diğer MAP cihazlarına bağlar.

- **Harici BDB** – Toplam uzunluğu 1000 m'ye kadar uzayabilen harici BDB, komuta merkezlerinin, LSN Ağ geçitlerinin, CAN Ayırıcı Modüllerinin ve güç kaynaklarının daha yüksek verimlilik sağlamak adına kullanım merkezine yerleştirilebilmesini sağlar.

Giriş ve çıkışlar

Panel, bir denetimsiz dış müdahale girişini ve sekiz denetimli girişi destekler. Panel ayrıca bir yardımcı çıkışı, iki Form C kuru temas rölesi çıkışı ve yerel bildirim cihazları için de programlanabilir iki çıkışı destekler.

Yardımcı çıkış ve her iki güç çıkışı aşırı akım korumalıdır. Çıkışlar, bireysel koruma sağlamak üzere tasarlanmıştır. Sonuç olarak, bir çıkışta kısa devre olursa, arıza başka bir çıkışın çalışmasını olumsuz etkilemez.

Cihaz yazılımı sürüm yükseltmeleri

MAP sistemindeki tüm cihazların yazılımları, Bosch Uzaktan Programlama Yazılımı (RPS) kullanılarak yükseltilebilir veya güncellenebilir. Bu, yerinde veya merkezde (Ethernet üzerinden IP) yükseltmeye veya güncellemeye olanak tanır.

Diller

Her kullanıcı için kullanıcı oluşturulduktan sonra bir tercih edilen dil seçilir. Kullanıcı oturum açıldığında, tercih edilen dil kumanda merkezinden kullanılır.

Bosch Yazılım Paketleriyle İletişim

MAP sistemi, aşağıdaki ile ayrı iletişime olanak tanır:

- **Yönetim sistemleri**
- **Bosch Uzaktan Programlama Yazılımı (RPS)**
Kontrol panelleri için uzaktan programlama, kayıt depolama, uzaktan kontrol ve tanılama seçenekleri sağlayan programlama ve tanılama yazılımı.

Sertifikalar ve Onaylar

| Bölge | Sertifikasyon | |
|---------|---------------|---------------------------|
| Almanya | VdS-S | S 112016 [MAP 5000] |
| | VdS | G114801 [ICP-MAP5000-COM] |
| | VdS | G111040 [ICP-MAP-5000] |
| Avrupa | CE | [MAP 5000 Modules] |
| | EN5013 1 | EN-ST-000121 [MAP 5000] |

İçerdiği parçalar

| Adet | Bileşen |
|------|--|
| 1 | MAP panel 5000 küçük COM |
| 1 | Aksesuar paketi <ul style="list-style-type: none"> Sekiz 12,1 kΩ hat sonu direnci İki 120 Ω CAN terminal hat sonu direnci Bir panel güç kablosu Bir 2 pimli terminal soketi (beyaz) Bir 2 pimli terminal soketi (koyu mavi) İki 3 pimli terminal soketi (turuncu) Dört 3 pimli terminal soketi (koyu mavi) Bir 4 pimli terminal soketi (yeşil) Esnek ferrit küçük Esnek ferrit büyük |
| 1 | Kaynak: Çalıştırma El Kitabı |
| 1 | Kaynak: Sürüm Notları |

Teknik Spesifikasyonlar

Elektrik

| | |
|---|--|
| VDC'de minimum çalışma gerilimi | 19 |
| VDC'de maksimum çalışma gerilimi | 29 |
| VDC'de nominal gerilim | 28 |
| mA'da minimum akım tüketimi | 250 |
| mA'da maksimum akım tüketimi | 500 |
| Çıkışlar | |
| mA'da maksimum akım tüketimi her çıkış için | 1000 |
| Röle çıkışı | |
| VDC'de maksimum çalışma gerilimi | 30 |
| VAC'de maksimum çalışma gerilimi | 30 |
| Yedekleme süresi | Akü kapasitesi ve sistem yükü tarafından belirlenir. Gerekirse yerel yönetmelikler veya EN standartları ile ilgili olarak akülerin yeniden şarj edilmesi için zaman veya kapasite sınırlamalarını inceleyin. |

Mekanik

| | |
|--|-------------------------------|
| Santimetre olarak boyutlar (Y x G x D) | 14.6 x 21.6 x 5.5 |
| gr olarak ağırlık | 450 |
| Göstergeler | Çalışma durumu için yeşil LED |
| Çıkış modülleri sayısı | |

| | |
|--------------------------------|---|
| Yardımcı çıkış | 1 |
| Güç çıkışı | 2 |
| Form C kuru kontak röle çıkışı | 2 |

| | |
|----------------------------|---|
| Aygıt sayısı | |
| LSNA Ağ Geçitleri | 1 |
| Kontrol Merkezleri | 2 |
| Entegre IP İletişim Cihazı | 1 |

Ortam

| | |
|-----------------------------------|---|
| °C'da minimum çalışma sıcaklığı | -10 |
| °C'da maksimum çalışma sıcaklığı | 55 |
| °C'de minimum depolama sıcaklığı | -20 |
| °C'de maksimum depolama sıcaklığı | 60 |
| %'de maksimum bağıl nem | 5 |
| %'de maksimum bağıl nem | 95 |
| Koruma sınıfı | IP30 IP31 (Bir kenar koruma profiliyle MAP Panel Muhafazasına yerleşiktir) |
| Güvenlik seviyesi | IK04 IK06 (Bir kenar koruma profiliyle MAP Panel Muhafazasına yerleşiktir) |
| Çevre sınıfı | II: EN50130-5, VdS 2110 |
| Kullanımı | İç Mekan |

Sipariş Bilgileri

MAP panel 5000 küçük COM

MAP panel 5000, dış müdahale ve güç kaynağı girişleri için kablolama terminalleri, sekiz denetimli form C rölesi ve yardımcı güç çıkışı, anahtarlı voltaj çıkışları, iki Bosch Veri Yolu portu ve bir Ethernet portu. 1 LSN Ağ Geçidi ve 2 Kumanda Merkezi (dokunmatik ekranlı tuş takımları) için uygundur. İlave entegre IP İletişim Cihazı. Sipariş numarası **ICP-MAP5000-SC**

Temsil eden:

Europe, Middle East, Africa:
Bosch Security Systems B.V.
P.O. Box 80002
5600 JB Eindhoven, The Netherlands
Phone: + 31 40 2577 284
emea.securitysystems@bosch.com
emea.boschsecurity.com

Germany:
Bosch Sicherheitssysteme GmbH
Robert-Bosch-Ring 5
85630 Grasbrunn
Germany
www.boschsecurity.com