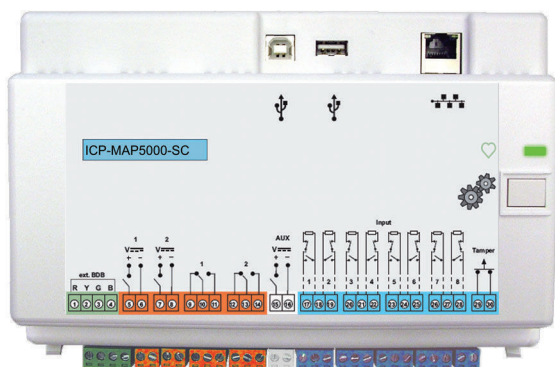


Компактная панель MAP 5000 COM

www.bosch.ru

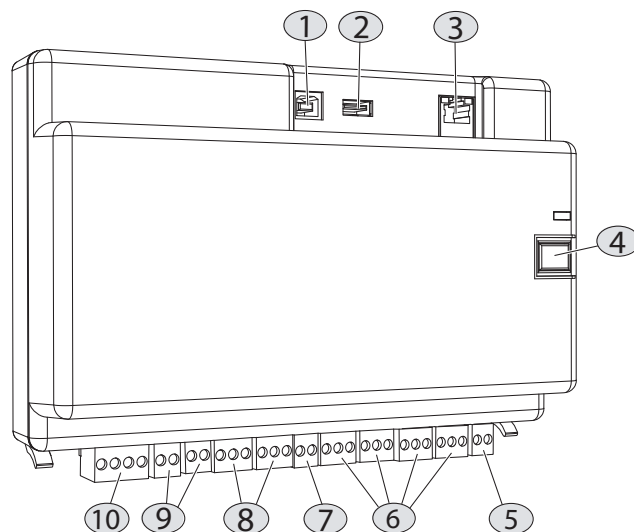


- ▶ До 1500 адресов, 500 разделов и 996 пользователей
- ▶ Восемь входов с контролем линии и один вход контакта несанкционированного вскрытия (тампера)
- ▶ Два программируемых выхода для устройства оптической и звуковой сигнализации, а также для других локальных устройств оповещения; два программируемых релейных выхода; один выход вспомогательного питания
- ▶ Два порта шины данных Bosch (BDB) и порт Ethernet
- ▶ Отправка отчетов о событиях с помощью Ethernet (дополнительно) и с помощью встроенного IP-коммуникатора

Внутренняя и внешняя шины передачи данных Bosch (BDB) на основе технологии локальной сети контроллеров (CAN) обеспечивают широкий спектр применения панели в составе расширяемой модульной охранной платформы MAP 5000. Панель устанавливается на поворотную монтажную раму MAP, входящую в комплект корпуса панели MAP. Это обеспечивает удобный доступ ко всем клеммным разъемам и к коммуникационному порту.

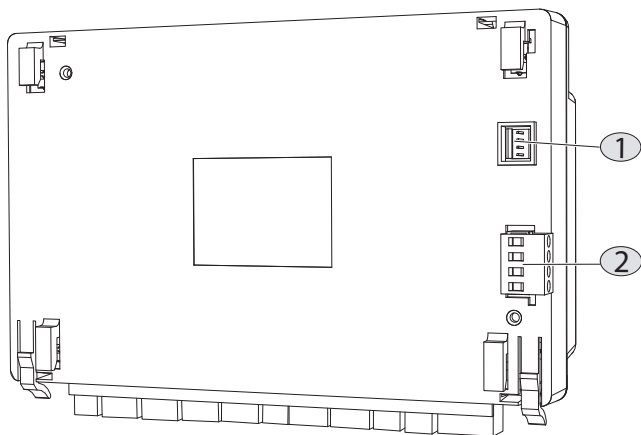
Обзор системы

Клеммы и разъемы – вид спереди



Элемент	Описание
1	Порт USB-хоста: в настоящее время не действует
2	Порт USB-хоста: в настоящее время не действует
3	Порт Ethernet
4	Кнопка установщика
5	Вход контакта несанкционированного замагничивания устройства
6	Восемь входов с контролем линии
7	Выход вспомогательного питания
8	Два релейных выхода типа С с сухими релейными контактами
9	Два вспомогательных управляемых выхода с напряжением
10	Порт внешней шины данных Bosch (BDB)

Клеммы и разъемы – вид сзади



Элемент	Описание
1	Разъем для подключения источника электропитания
2	Порт внутренней шины данных Bosch (BDB)

Функции

Широкий диапазон областей применения

Вместе с модулем MAP LSN панель поддерживает до 600 адресов, 500 разделов и 996 пользователей. Главная панель, входящая в состав Modular Alarm Platform 5000, подключается к системам управления зданиями по интернет протоколу (IP). Система VdS ограничена двумя разделами, если пульты управления MAP подключены к внутренней и внешней шинам данных. Мониторинг большего количества разделов можно осуществить с помощью дополнительных панелей управления и

индикации (по одной панели на раздел) на шине LSN или с помощью пультов управления на внешней шине данных через разветвитель CAN.

Шина данных Bosch (BDB) основывается на CAN-технологии

Панель имеет две шины передачи данных:

- **Внутренняя шина BDB** общей длиной до 3 м соединяет панель с другими устройствами MAP.
- **Внешняя шина BDB** общей длиной до 1000 м позволяет размещать пульты управления, шлюзы LSN, разветвители CAN и блоки питания в местах использования, способствуя большей эффективности.

Входы и выходы

Панель имеет один неконтролируемый вход контакта несанкционированного вскрытия (тампера) и восемь входов с контролем линии. Он также имеет один выход вспомогательного питания (Aux), два релейных выхода с сухими переключающимися контактами и два программируемых выхода для локальных устройств оповещения. Выход вспомогательного питания и оба выхода с напряжением снабжены защитой от перегрузки по току. Конструкция выходов предусматривает отдельную защиту каждого из них. Поэтому короткое замыкание на одном из выходов не оказывает негативного воздействия на функционирование другого выхода.

Обновление микропрограммы

Программное обеспечение дистанционного программирования Bosch (RPS) позволяет обновлять микропрограммы (FW) всех устройств системы MAP. Это позволяет производить обновление микропрограмм (FW) как локально, так и дистанционно по протоколу IP через сеть Ethernet.

Языки

При создании каждого пользователя выбирается предпочтительный язык. После входа пользователя в систему интерфейс на пульте управления отображается на предпочтительном языке.

Взаимодействие с программными пакетами Bosch

Система MAP позволяет отдельно осуществлять связь с:

- системами управления;
- программным обеспечением удаленного программирования (RPS).

Программное обеспечение для программирования и диагностики контрольных панелей обеспечивает дистанционное программирование, сохранение записей, дистанционное управление и различные способы диагностики.

Сертификаты и согласования

Регион	Сертификация	
Германия	VdS-S	S 112016 [MAP 5000]
	VdS	G114801 [ICP-MAP5000-COM]

Регион	Сертификация	
	VdS	G111040 [ICP-MAP-5000]
Европа	CE	[MAP 5000 Modules]
	EN50131	EN-ST-000121 [MAP 5000]

Состав изделия

Количество	Компонент
1	Компактная панель MAP 5000 COM
1	Комплект принадлежностей <ul style="list-style-type: none"> Восемь оконечных резисторов 12,1 кОм Два оконечных резистора 120 Ом для терминирования шин CAN Один кабель питания панели Один 2-контактный разъем (белый) Один 2-контактный разъем (темно-синий) Два 3-контактных разъема (оранжевые) Четыре 3-контактных разъема (темно-синие) Один 4-контактный разъем (зеленый) Защелкивающийся ферритовый фильтр, маленький Защелкивающийся ферритовый фильтр, большой
1	Документация: руководство по эксплуатации
1	Документация: примечания к выпуску

Техническое описание

Электрические характеристики

Минимальное рабочее напряжение, пост. ток	19
Максимальное рабочее напряжение, пост. ток	29
Номинальное напряжение, В пост. тока	28
Минимальное потребление тока, мА	250
Максимальное потребление тока, мА	500
Выходы	
Максимальное потребление тока, мА на выход	1000
Релейные выходы	
Максимальное рабочее напряжение, пост. ток	30

Максимальное рабочее напряжение, пер. ток	30
Время работы от батареи	Определяется емкостью батареи и нагрузкой в системе. Учитывайте ограничения по времени или емкости для заряда батареи согласно местным нормам или стандартам EN при необходимости.

Механические характеристики

Размеры, см (В x Ш x Г)	14.6 x 21.6 x 5.5
Вес, г	450
Индикаторы	Зеленый светодиод для индикации рабочего состояния

Количество модулей выхода

Выход вспомогательного питания	1
Выход питания	2
Релейный выход с сухими переключающимися контактами	2

Количество устройств

Модули LSN	1
Пульты управления	2
Встроенный IP-коммуникатор	1

Условия эксплуатации

Минимальная рабочая температура, °C	-10
Максимальная рабочая температура, °C	55
Минимальная температура хранения, °C	-20
Максимальная температура хранения, °C	60
Минимальная относительная влажность, %	5
Максимальная относительная влажность, %	95
Класс защиты	IP30 IP31 (встроено в корпус панели MAP с профилем для защиты торцов)

Уровень безопасности	IK04 IK06 (встроено в корпус панели MAP с профилем для защиты торцов)
Класс защиты от окружающей среды	II: EN50130-5, VdS 2110
Использование	В помещении

Информация для заказа

Компактная панель MAP 5000 COM

Контроллер панели MAP 500 содержит: клеммы входов контакта несанкционированного вскрытия устройства и источника электропитания, восемь клемм входов с контролем линии, клеммы релейных выходов с переключающимися контактами и выходов вспомогательного питания, клеммы выходов с переключаемым напряжением, два порта шины данных Bosch и порт Ethernet.

Подходит для 1 модуля LSN и 2 пультов управления (клавиатур с сенсорным экраном).

Дополнительно имеется встроенный IP-коммуникатор.

номер для заказа **ICP-MAP5000-SC**

Представлен (кем/чем):

Europe, Middle East, Africa:
Bosch Security Systems B.V.
P.O. Box 80002
5600 JB Eindhoven, The Netherlands
Phone: + 31 40 2577 284
emea.securitysystems@bosch.com
emea.boschsecurity.com

Germany:
Bosch Sicherheitssysteme GmbH
Robert-Bosch-Ring 5
85630 Grasbrunn
Germany
www.boschsecurity.com