

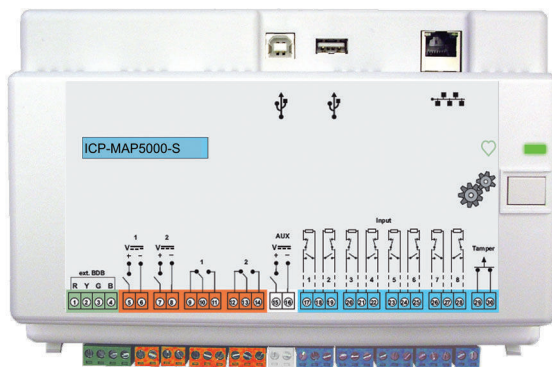
MAP panel 5000 small

www.boschsecurity.com/pt



BOSCH

Tecnologia para a vida



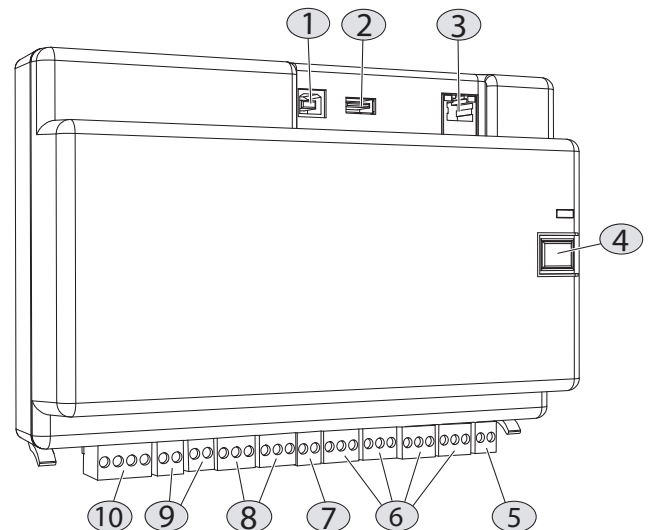
- ▶ Até 1500 endereços, 500 áreas e 996 utilizadores
- ▶ Oito entradas supervisionadas e uma entrada de sabotagem não supervisionada
- ▶ Duas saídas programáveis para um dispositivo de sinalização ótica e acústica, bem como para outros dispositivos de notificação locais, duas saídas de relé programáveis e uma saída auxiliar
- ▶ Duas interfaces de bus de dados Bosch (BDB) e porta Ethernet
- ▶ Comunicação de eventos por Ethernet (opcional)

Com a utilização de um Bus de dados Bosch (BDB) baseado na tecnologia CAN (Controller Area Network), como o bus interno e externo, o painel suporta várias aplicações como parte do sistema Modular Alarm Platform 5000 escalável.

O painel é montado na Placa de montagem com dobradiça MAP do Kit da caixa do painel MAP. Deste modo, obtém-se um acesso fácil a todos os terminais da cablagem e conectores da porta de comunicação.

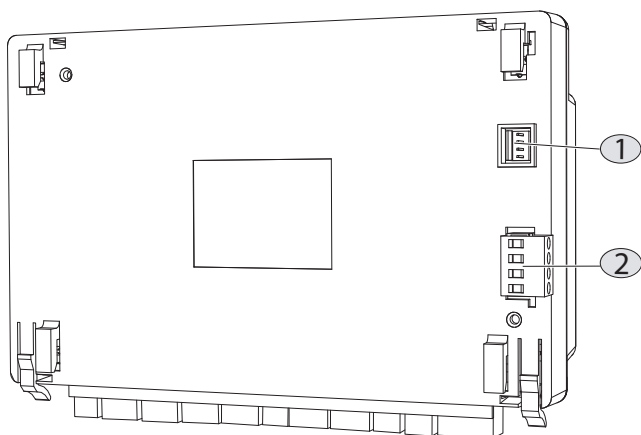
Generalidades (sistema)

Terminais e conectores - vista frontal



Elemento	Descrição
1	Porta de anfitrião USB – atualmente não ativada
2	Porta USB – atualmente não ativada
3	Porta Ethernet
4	Interruptor do instalador
5	Entrada do interruptor de sabotagem
6	Oito entradas supervisionadas
7	Saída de alimentação auxiliar
8	Duas saídas de relé de contacto seco do tipo C
9	Duas saídas de tensão comutada auxiliar
10	Porta do bus de dados Bosch (BDB) externo

Terminais e conectores - vista posterior



Elemento	Descrição
1	Conector de entrada da fonte de alimentação
2	Porta do bus de dados Bosch (BDB) interno

Funções

Gama de aplicações escalável

Juntamente com um módulo de Gateway MAP LSN, o painel suporta até 600 endereços, 500 áreas e 996 utilizadores. Integrado numa solução Modular Alarm Platform 5000, o painel é ligado aos sistemas de gestão de edifícios através do protocolo IP (Internet Protocol).

Um sistema VdS está limitado a duas áreas quando ligado aos teclados de comando MAP através do bus de dados interno e externo. É possível incluir mais áreas com teclados de comando e visualização (um por área) no bus LSN ou com teclados de comando adicionais no bus de dados externo com o módulo de repartidor CAN.

Bus de dados Bosch (BDB) baseado em tecnologia CAN

O painel disponibiliza duas linhas de BUS de dados:

- **BDB interno** – Limitado a 3 m de comprimento total, o BDB interno faz a ligação entre o painel e outros dispositivos MAP.
- **BDB externo** – Até 1000 m de comprimento total, o BDB externo permite a colocação de teclados de comando, gateways LSN, módulos de repartidor CAN e fontes de alimentação na zona de utilização, promovendo uma maior eficiência.

Entradas e saídas

O painel suporta uma entrada de sabotagem não supervisionada e oito entradas supervisionadas. Suporta ainda uma saída auxiliar, duas saídas de relé de contacto seco do tipo C e duas saídas programáveis para dispositivos de notificação locais. A saída auxiliar e ambas as saídas de alimentação têm proteção contra sobrecorrente. As saídas foram concebidas para oferecer proteção individual. Consequentemente, se ocorrer um curto-circuito numa saída, a falha não afeta adversamente o funcionamento da outra saída.

Atualizações do firmware

O Software de Programação Remota (RPS) da Bosch permite o upgrade ou a atualização do firmware de todos os dispositivos do sistema MAP. Isto permite upgrades ou atualizações no local ou remotamente (IP através de Ethernet).

Idiomas

O idioma preferencial é selecionado durante a criação de cada utilizador. Quando o utilizador inicia sessão, o idioma preferencial é utilizado no teclado de comando.

Comunicação com os pacotes de software Bosch

O sistema MAP permite comunicação separada com o seguinte:

- **Sistemas de gestão**
- **Software de programação remota Bosch (RPS)**
Software de programação e diagnóstico para painéis de controlo que permite programação remota, arquivo de registos, controlo remoto e opções de diagnóstico.

Certificados e Aprovações

Região	Certificação	
Alemanha	VdS-S	S 112016 [MAP 5000]
	VdS	G111040 [ICP-MAP-5000]
Europa	CE	[MAP 5000 Modules]
	EN5013 1	EN-ST-000121 [MAP 5000]

Peças incluídas

Quantidade	Componente
1	MAP panel 5000 small
1	Pacote de acessórios <ul style="list-style-type: none"> Oito resistências de fim de linha de 12,1 kΩ Duas resistências de fim de linha de terminal CAN de 120 Ω Um cabo de alimentação do painel Um conector de terminal de 2 pinos (branco) Um conector de terminal de 2 pinos (azul escuro) Dois conectores de terminal de 3 pinos (cor-de-laranja) Quatro conectores de terminal de 3 pinos (azul escuro) Um conector de terminal de 4 pinos (verde)
1	Literatura, Manual de Utilização
1	Documentação, Notas de versão

Especificações Técnicas**Especificações elétricas**

Tensão de serviço mínima em Vdc	19
Tensão de serviço máxima em Vdc	29
Tensão nominal em Vdc	28
Consumo de corrente mínimo em mA	250
Consumo de corrente máximo em mA	500
Saídas	
Consumo de corrente máximo em mA por saída	1000
Saídas de relé	
Tensão de serviço máxima em Vdc	30
Tensão de serviço máxima em Vac	30
Tempo de reserva	Determinado pela capacidade da bateria e pela carga do sistema. Considere os limites de tempo ou capacidade para recarga das baterias relativamente aos regulamentos locais ou, se necessário, às normas EN.

Especificações mecânicas

Dimensões em cm (A x L x P)	14.6 x 21.6 x 5.5
Peso em g	450

Indicadores	LED verde para o estado de funcionamento
Número de módulos de saída	
Saída auxiliar	1
Saída de potência	2
Saída de relé de contacto seco do tipo C	2

Número de dispositivos	
Módulo de gateway LSN	1
Teclados de comando (teclados com ecrã tátil)	2

Especificações ambientais

Temperatura de funcionamento mínima em °C	-10
Temperatura de funcionamento máxima em °C	55
Temperatura de armazenamento mínima em °C	-20
Temperatura de armazenamento máxima em °C	60
Humidade relativa mínima em %	5
Humidade relativa máxima em %	95
Classe de protecção	IP30 IP31 (integrado na caixa do painel MAP com um perfil de protecção dos bordos)
Nível de segurança	IK04 IK06 (integrado na caixa do painel MAP com um perfil de protecção dos bordos)
Classe ambiental	II: EN50130-5, Vds 2110
Utilização	Interior

Como encomendar**MAP panel 5000 small**

MAP panel 5000 com terminais de cablagem para entradas de sabotagem e fonte de alimentação, oito entradas supervisionadas e saídas de alimentação auxiliares e relé do tipo "C", saídas de tensão comutada, duas portas de bus de dados Bosch e uma porta Ethernet.

Adequado para 1 gateway LSN e 2 teclados de comando (teclado com ecrã tátil).

N.º de encomenda **ICP-MAP5000-S**

Representado por:

Europe, Middle East, Africa:
Bosch Security Systems B.V.
P.O. Box 80002
5600 JB Eindhoven, The Netherlands
Phone: + 31 40 2577 284
emea.securitysystems@bosch.com
emea.boschsecurity.com

Germany:
Bosch Sicherheitssysteme GmbH
Robert-Bosch-Ring 5
85630 Grasbrunn
Germany
www.boschsecurity.com