

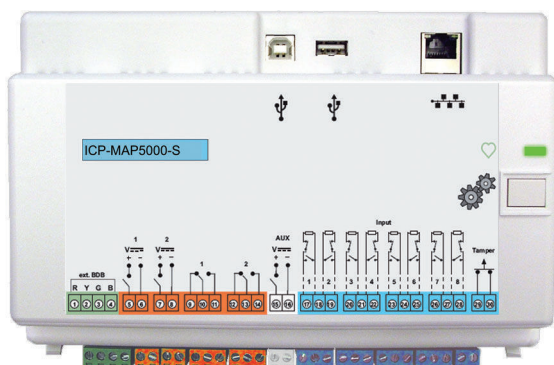
MAP panel 5000 small

www.boschsecurity.pl



BOSCH

Technologia bliżej nas

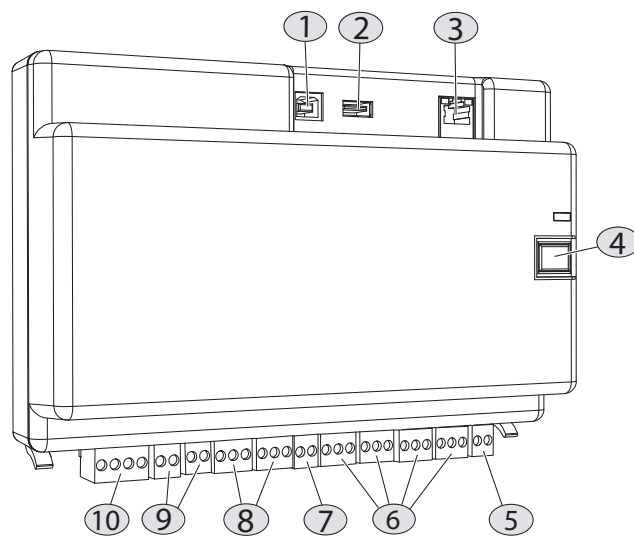


- ▶ Maksymalnie 1500 adresów, 500 obszarów i 996 użytkowników
- ▶ Osiem nadzorowanych wejść i jedno nienadzorowane wejście antysabotażowe
- ▶ Dwa programowalne wyjścia dla sygnalizatora optycznego i akustycznego, a także innych, lokalnych urządzeń powiadamiających; dwa programowalne wyjścia przekaźnikowe i jedno wyjście pomocnicze
- ▶ Dwa interfejsy magistrali danych Bosch (BDB) i port Ethernet
- ▶ Raportowanie zdarzeń przez sieć Ethernet (opcjonalne)

Dzięki zastosowaniu magistrali danych Bosch (BDB) opartej na technologii Controller Area Network (CAN) jako magistrali wewnętrznej i zewnętrznej, panel obsługuje różnorodne zastosowania w ramach skalowalnego systemu Modular Alarm Platform 5000. Panel montuje się na płycie montażowej na zawiasach do systemu MAP w zestawie obudowy panelu systemu MAP. Ułatwia to uzyskanie dostępu do wszystkich zacisków przewodów i złączy portów komunikacyjnych.

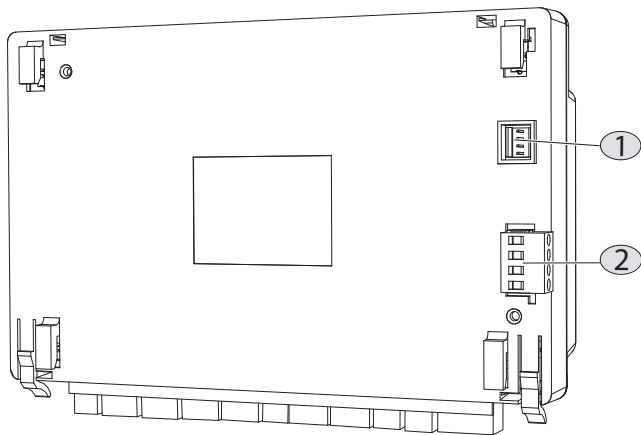
Przegląd systemu

Terminale i złącza – widok z przodu



Element	Opis
1	Port hosta USB—obecnie wyłączony
2	Port USB—obecnie wyłączony
3	Port sieci Ethernet
4	Przycisk instalatora
5	Wejście włącznika zabezpieczającego
6	Osiem wejść nadzorowanych
7	Pomocnicze wyjście zasilania
8	Dwa wyjścia przekaźnikowe typu C ze stykami bezprądowymi
9	Dwa pomocnicze przełączane wyjścia zasilania
10	Zewnętrzny port magistrali danych Bosch (BDB)

Terminale i złącza – widok z tyłu



Element	Opis
1	Złącze wejściowe zasilania
2	Wewnętrzny port magistrali danych Bosch (BDB)

Podstawowe funkcje

Skalowalne i różnorodne zastosowania

Razem z modułem bramy LSN systemu MAP panel obsługuje maksymalnie 600 adresów, 500 obszarów i 996 użytkowników. W ramach rozwiązania Modular Alarm Platform 5000 panel można połączyć z systemami automatyki budynkowej, wykorzystując protokół internetowy (IP).

W przypadku podłączenia klawiatur systemu MAP za pomocą wewnętrznej i zewnętrznej magistrali danych system VdS jest ograniczony do dwóch stref. Dodatkowe strefy można obsługiwać za pomocą dodatkowych paneli operacyjnych i paneli wyświetlaczy (jeden na strefę) na magistrali LSN lub za pomocą dodatkowych klawiatur na zewnętrznej magistrali danych z użyciem modułu rozgałęźnika CAN.

Magistrala danych Bosch (BDB) oparta na technologii CAN.

Panel wyposażony jest w dwie magistrale danych:

- **Wewnętrzna magistrala BDB** – całkowita długość ograniczona do 3 m; wewnętrzna magistrala BDB umożliwia podłączenie panelu do innych urządzeń MAP.
- **Zewnętrzna magistrala BDB** – całkowita długość ograniczona do 1000 m, zewnętrzna magistrala BDB umożliwia umieszczenie modułów sterowania, bram LSN, modułów rozgałęziających CAN i zasilaczy w miejscu docelowego zastosowania, co zwiększa wydajność.

Wyjścia i wejścia

Panel obsługuje jedno nienadzorowane wejście antysabotażowe i osiem wejść nadzorowanych. Obsługuje także jedno wyjście pomocnicze dwa wyjścia przekaźnikowe typu C ze stykami bezprądowymi i dwa wyjścia programowalne dla lokalnych urządzeń powiadamiających. Wyjście pomocnicze i oba wyjścia zasilania mają zabezpieczenie przeciwprzepięciowe. Wyjścia zostały zaprojektowane pod kątem zabezpieczenia pojedynczych urządzeń. Dlatego w przypadku wystąpienia zwarcia w jednym wyjściu nie wpłynie to negatywnie na działanie drugiego wyjścia.

Aktualizacje oprogramowania układowego

Oprogramowanie układowe wszystkich urządzeń w systemie MAP można wgrać lub zaktualizować za pomocą oprogramowania Bosch do zdalnego programowania (RPS). Umożliwia to uaktualnienie albo aktualizację lokalną lub zdalną (protokół IP przez sieć Ethernet).

Języki

Podczas tworzenia użytkownika można wybrać preferowany język. Po zalogowaniu użytkownika preferowany język jest używany w panelu sterowania.

Komunikacja z pakietami oprogramowania Bosch

System MAP umożliwia osobną komunikację z następującymi elementami:

- **Systemy zarządzania**
- **Oprogramowanie Bosch do zdalnego programowania (RPS)**
Oprogramowanie do programowania i diagnostyki dla systemu umożliwiające programowanie zdalne, gromadzenie danych, sterowanie zdalne i diagnostykę.

Certyfikaty i świadectwa

Region	Certyfikacja	
Niemcy	VdS-S	S 112016 [MAP 5000]
	VdS	G111040 [ICP-MAP-5000]
Europa	CE	[MAP 5000 Modules]
	EN50131	EN-ST-000121 [MAP 5000]

Dołączone części

Liczba	Komponent
1	MAP panel 5000 small
1	Zestaw akcesoriów <ul style="list-style-type: none"> Osiem oporników EOL 12,1 kΩ Dwa oporniki EOL 120 Ω zacisku CAN Jeden kabel zasilający panelu Jedno 2-stykowe gniazdo zaciskowe (białe) Jedno 2-stykowe gniazdo zaciskowe (ciemnoniebieskie) Dwa 3-stykowe gniazda zaciskowe (pomarańczowe) Cztery 3-stykowe gniazda zaciskowe (ciemnoniebieskie) Jedno 4-stykowe gniazdo zaciskowe (zielone)
1	Dokumentacja, Instrukcja obsługi
1	Dokumentacja, Informacje o wersji

Dane techniczne

Parametry elektryczne

Minimalne napięcie robocze (V DC)	19
Maksymalne napięcie robocze (V DC)	29
Napięcie znamionowe (V DC)	28
Minimalny pobór prądu (mA)	250
Maksymalny pobór prądu (mA)	500
Wyjścia	
Maksymalny pobór prądu (mA) na wyjście	1000
Wyjścia przekaźnikowe	
Maksymalne napięcie robocze (V DC)	30
Maksymalne napięcie robocze (V AC)	30
Czas podtrzymania zasilania	Zależy od pojemności akumulatora i obciążenia systemu. W razie potrzeby należy uwzględnić ograniczenia czasu lub pojemności dotyczące ładowania akumulatorów zgodnie z lokalnymi przepisami lub normami EN.

Parametry mechaniczne

Wymiary (cm) (wys. x szer. x głęb.)	14.6 x 21.6 x 5.5
Masa (g)	450

Wskaźniki	Zielona dioda LED trybu działania
Liczba modułów wyjściowych	
Wyjście pomocnicze	1
Wyjście zasilania	2
Wyjście przekaźnikowe typu C ze stykami bezprądowymi	2

Liczba urządzeń	
Moduły bramy LSN	1
Klawiatury (klawiatury dotykowe na ekranie)	2

Parametry środowiskowe

Minimalna temperatura robocza (°C)	-10
Maksymalna temperatura robocza (°C)	55
Minimalna temperatura magazynowania (°C)	-20
Maksymalna temperatura magazynowania (°C)	60
Minimalna wilgotność względna (%)	5
Maksymalna wilgotność względna (%)	95
Klasa ochronna	IP30 IP31 (wbudowane w obudowę panelu systemu MAP z profilem ochronnym krawędzi)
Poziom zabezpieczeń	IK04 IK06 (wbudowane w obudowę panelu systemu MAP z profilem ochronnym krawędzi)
Klasa środowiskowa	II: EN50130-5, Vds 2110
Wykorzystanie	Wewn.

Zamówienia - informacje

MAP panel 5000 small

Centrala MAP panel 5000 z zaciskami przewodów wejść antysabotażowych i zasilających, ośmioma nadzorowanymi wejściami przekaźnika typu C i wyjściami zasilania pomocniczego, odłączanymi wyjściami zasilania, dwoma portami magistrali danych Bosch i portem Ethernet. Odpowiednia do 1 bramy LSN i 2 klawiatur (klawiatury dotykowe na ekranie).

Numer zamówienia **ICP-MAP5000-S**

Reprezentowana przez:

Europe, Middle East, Africa:
Bosch Security Systems B.V.
P.O. Box 80002
5600 JB Eindhoven, The Netherlands
Phone: + 31 40 2577 284
emea.securitysystems@bosch.com
emea.boschsecurity.com

Germany:
Bosch Sicherheitssysteme GmbH
Robert-Bosch-Ring 5
85630 Grasbrunn
Germany
www.boschsecurity.com