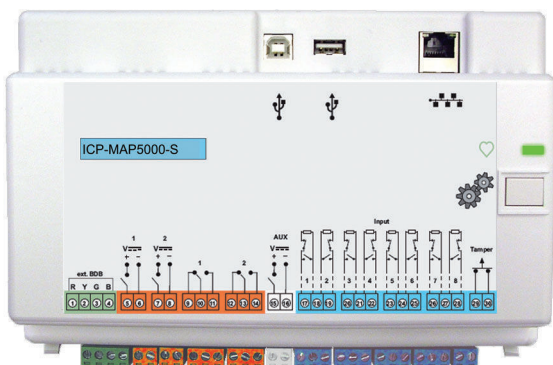


MAP panel 5000 small

www.boschsecurity.nl



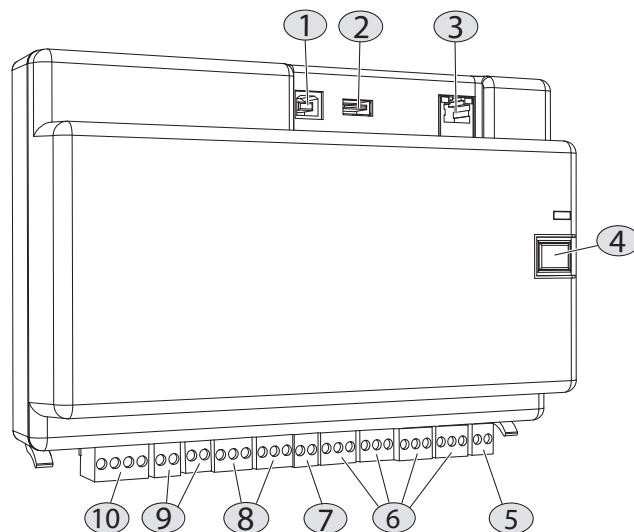
- ▶ Tot 1500 adressen, 500 partities en 996 gebruikers
- ▶ Acht bewaakte ingangen en een onbewaakte sabotage-ingang
- ▶ Twee programmeerbare uitgangen voor optische en akoestische signaalgevers, evenals voor andere lokale meldingsapparaten; twee programmeerbare relaisuitgangen; en een voedingsuitgang
- ▶ Twee Bosch-DataBus (BDB)-interfaces en Ethernet-poort
- ▶ Gebeurtenisrapportage via Ethernet (optioneel)

De centrale gebruikt een Bosch-DataBus (BDB) die is gebaseerd op Controller Area Network (CAN)-technologie als de interne en externe bus, en ondersteunt een verscheidenheid aan toepassingen als onderdeel van het schaalbare Modular Alarm Platform 5000-systeem.

De centrale kan worden gemonteerd aan de scharnierende MAP-montageplaat in de behuizingkit voor het MAP-paneel. Deze combinatie biedt eenvoudige toegang tot alle aansluitklemmen en aansluitingen voor communicatiepoorten.

Systemoverzicht

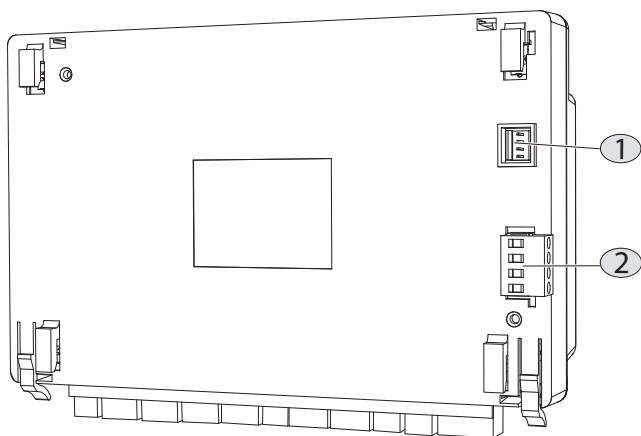
Aansluitingen en connectoren - vooraanzicht



Element	Beschrijving
1	USB-hostpoort – momenteel niet ingeschakeld
2	USB-poort – momenteel niet ingeschakeld

Element	Beschrijving
3	Ethernet-poort
4	Schakelaar voor installateurtoegang
5	Ingang voor sabotageschakelaar
6	Acht bewaakte ingangen
7	Uitgang voor voeding van randapparatuur
8	Twee NO-C-NC relaisuitgangen met spanningsloze contacten
9	Twee hulpvoedingsuitgangen met geschakelde spanning
10	Externe Bosch-DataBus (BDB)-poort

Aansluitingen en connectoren - achteraanzicht



Element	Beschrijving
1	Ingangconnector voor stroomvoorziening
2	Interne Bosch-DataBus (BDB)-poort

Basisfuncties

Schaalbare reeks toepassingen

Samen met een MAP LSN-gatewaymodule ondersteunt de centrale maximaal 600 adressen, 500 gebieden en 996 gebruikers. Als onderdeel van een Modular Alarm Platform 5000-oplossing kan de centrale worden aangesloten op gebouwbeheersystemen via het Internet Protocol (IP).

Een VdS-systeem is beperkt tot twee gebieden wanneer via de interne en externe databus verbinding wordt gemaakt met de MAP-bedieneenheden. Meer gebieden kunnen worden gerealiseerd met aanvullende bedienings- en displaypanelen (een per gebied) op de LSN-bus of met aanvullende bedieneenheden op de externe databus met behulp van de CAN-splittermodule.

Bosch-DataBus (BDB) op basis van CAN-technologie

De centrale biedt twee databussen:

- **Interne BDB** – De interne BDB heeft een maximale totale lengte van 3 m en verbindt de centrale met andere MAP-apparaten.
- **Externe BDB** – De externe BDB heeft een maximale totale lengte van 1000 m, waardoor bedieneenheden, LSN-gateways, CAN-splittermodules en stroomvoorzieningen op het gebruikspunt kunnen worden geplaatst, ter verbetering van de efficiëntie.

Ingangen en uitgangen

De centrale ondersteunt een onbewaakte sabotage-ingang en acht bewaakte ingangen. Het ondersteunt tevens een uitgang voor randapparaten, twee NO-C-NC relaisuitgangen met spanningsloze contacten en twee programmeerbare uitgangen voor lokale meldingsapparaten.

De uitgang voor randapparaten en beide voedingsuitgangen zijn beveiligd tegen overbelasting. De uitgangen zijn ontworpen om afzonderlijke beveiliging te bieden. Het resultaat hiervan is dat, als er een kortsluiting optreedt op één uitgang, de werking van de andere uitgang niet wordt verstoord door deze fout.

Firmware-upgrades

De firmware van alle apparaten in het MAP-systeem kan worden bijgewerkt met de externe programmeersoftware van Bosch (RPS). Hiermee kunnen upgrades of updates op locatie of extern (IP via Ethernet) worden uitgevoerd.

Talen

Voor elke gebruiker wordt een voorkeurstaal geselecteerd wanneer de gebruiker wordt gedefinieerd. Wanneer de gebruiker zich aanmeldt, wordt de voorkeurstaal gebruikt bij de bedieneenheid.

Communicatie met Bosch-softwarepakketten

Via het MAP-systeem kunt u afzonderlijke communiceren met:

- **Beheersystemen**
- **Remote Programming Software (RPS, Software voor programmeren op afstand) van Bosch**
Programmerings- en diagnosesoftware voor inbraakcentrales die opties voor programmeren op afstand, opslaan van opnamen, afstandsbediening en diagnose biedt.

Certificaten en goedkeuringen

Regio	Certificering	
Duitsland	VdS-S	S 112016 [MAP 5000]
	VdS	G111040 [ICP-MAP-5000]
Europa	CE	[MAP 5000 Modules]
	EN5013 1	EN-ST-000121 [MAP 5000]

Meegeleverde onderdelen

Aantal	Component
1	MAP panel 5000 small
1	Accessoirepakket <ul style="list-style-type: none"> • Acht EOL-weerstanden (afsluitweerstand) van 12,1 kΩ • Twee EOL-weerstanden (afsluitweerstand) van 120 Ω als CAN-bus afsluiting • Een voedingskabel voor de centrale • Een 2-pins aansluitplug (wit) • Een 2-pins aansluitplug (donkerblauw) • Twee 3-pins aansluitpluggen (oranje) • Vier 3-pins aansluitpluggen (donkerblauw) • Een 4-pins aansluitplug (groen)
1	Documentatie, bedieningshandleiding
1	Documentatie, Opmerkingen bij versie

Technische specificaties**Elektrische specificaties**

Minimale bedrijfsspanning in VDC	19
Maximale bedrijfsspanning in VDC	29
Nominale spanning in VDC	28
Minimaal stroomverbruik in mA	250
Maximaal stroomverbruik in mA	500
Uitgangen	
Maximaal stroomverbruik in mA per uitgang	1000
Relaisuitgangen	
Maximale bedrijfsspanning in VDC	30
Maximale bedrijfsspanning in VAC	30
Back-uptijd	Wordt bepaald door de batterijcapaciteit en de systeembelasting. Houd rekening met tijds- of capaciteitslimieten voor het opladen van de noodbatterijen volgens lokale regelgeving of EN-normen.

Mechanische specificaties

Afmetingen in cm (H x B x D)	14.6 x 21.6 x 5.5
Gewicht in gram	450
Indicatielampjes:	Groene LED voor bedrijfsstatus
Aantal uitgangsmodule	
Aux-uitgang	1

Voedingsuitgang	2
NO-C-NC relaisuitgang met spanningsloos contact	2

Aantal apparaten

LSN-gatewaymodules	1
Bedieneenheden (met aanraakscherm)	2

Omgevingseisen

Minimale bedrijfstemperatuur in °C	-10
Maximale bedrijfstemperatuur in °C	55
Minimale opslagtemperatuur in °C	-20
Maximale opslagtemperatuur in °C	60
Minimale relatieve vochtigheid in %	5
Maximale relatieve vochtigheid in %	95
Beschermingsklasse	IP30 IP31 (ingebouwd in de MAP-paneelbehuizing met een randbeschermingsprofiel)
Beveiligingsniveau	IK04 IK06 (ingebouwd in de MAP-paneelbehuizing met een randbeschermingsprofiel)
Milieuklasse	II: EN50130-5, VdS 2110
Gebruik	Voor gebruik binnenshuis

Bestelinformatie**MAP panel 5000 small**

MAP panel 5000 met aansluitklemmen voor bedrading van sabotage- en voedingsingangen, acht bewaakte ingangen, NO-C-NC-relais en uitgangen voor voeding van randapparatuur, geschakelde spanningsuitgangen, twee Bosch DataBus-poorten en een Ethernet-poort. Geschikt voor 1 LSN-gateway en 2 bedieneenheden (met aanraakscherm).

Opdrachtnummer **ICP-MAP5000-S**

Vertegenwoordigd door:

Europe, Middle East, Africa:
Bosch Security Systems B.V.
P.O. Box 80002
5600 JB Eindhoven, The Netherlands
Phone: + 31 40 2577 284
emea.securitysystems@bosch.com
emea.boschsecurity.com

Germany:
Bosch Sicherheitssysteme GmbH
Robert-Bosch-Ring 5
85630 Grasbrunn
Germany
www.boschsecurity.com