

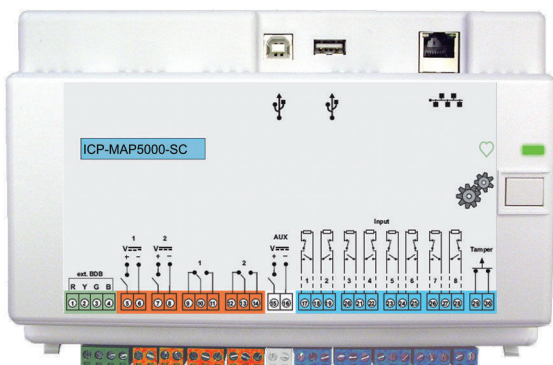
# Centrale MAP 5000 COM small

www.boschsecurity.it



**BOSCH**

Tecnologia per la vita



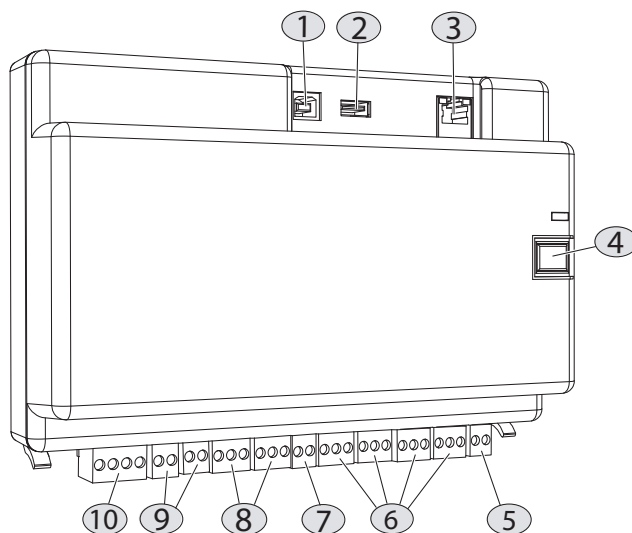
- ▶ Fino a 1500 indirizzi, 500 aree e 996 utenti
- ▶ Otto ingressi supervisionati e un ingresso antimanomissione senza supervisione
- ▶ Due uscite programmabili per dispositivo di segnalazione ottico e acustico e per altri dispositivi di segnalazione locali; due uscite relè programmabili e un'uscita ausiliaria
- ▶ Due interfacce BDB (Bosch Data Bus) e porta Ethernet
- ▶ Segnalazione eventi via Ethernet (opzionale) e tramite comunicatore IP integrato

Con un BDB (Bosch Data Bus) basato sulla tecnologia CAN (Controller Area Network) utilizzato come bus interno ed esterno, la centrale supporta una gamma di applicazioni come componente del sistema scalabile Modular Alarm Platform 5000.

La centrale può essere montata sulla piastra di montaggio incernierata MAP nell'armadio di contenimento della centrale MAP. Questa soluzione fornisce facile accesso a tutti i terminali di cablaggio e ai connettori delle porte di comunicazione.

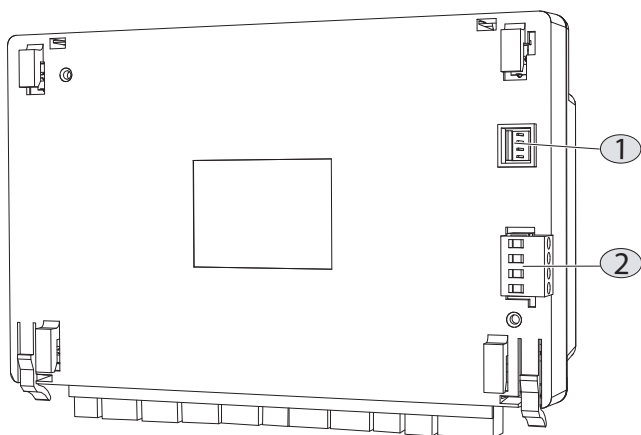
## Descrizione generale del sistema

### Terminali e connettori - vista anteriore



Elemento	Descrizione
1	Porta host USB (al momento non attiva)
2	Porta USB (al momento non attiva)
3	Porta Ethernet
4	Interruttore installatore
5	Ingresso interruttore antimanomissione
6	Otto ingressi supervisionati
7	Uscita di alimentazione ausiliaria
8	Due uscite relè con contatto secco Form C
9	Due uscite di tensione commutata ausiliarie
10	Porta BDB (Bosch Data Bus) esterna

### Terminali e connettori - vista posteriore



Elemento	Descrizione
1	Connettore ingresso alimentazione
2	Porta BDB (Bosch Data Bus) interna

### Funzioni di base

#### Gamma scalabile di applicazioni

Insieme a un modulo loop LSN MAP, la centrale supporta fino a 600 indirizzi, 500 aree e 996 utenti. Componente della soluzione Modular Alarm Platform 5000, la centrale è collegabile a sistemi di gestione edifici attraverso il protocollo IP (Internet Protocol). Un sistema VdS è limitato a due aree, se collegato agli organi di comando MAP attraverso il bus dati interno ed esterno. È possibile realizzare più aree con pannelli operativi e display aggiuntivi (uno per area) sul bus LSN o con organi di comando aggiuntivi sul bus dati esterno utilizzando il modulo sdoppiatore CAN.

#### BDB (Bosch Data Bus) basato su tecnologia CAN

La centrale fornisce due bus dati:

- **BDB interno:** con una lunghezza massima totale di 3 metri, il BDB interno collega la centrale agli altri dispositivi MAP.
- **BDB esterno:** con una lunghezza totale di 1000 m, il BDB esterno consente di collegare tastiere di comando, loop LSN, moduli sdoppiatore CAN e alimentazione a campo, garantendo una maggiore efficienza.

#### Ingressi e uscite

La centrale supporta un ingresso antimanomissione senza supervisione e otto ingressi supervisionati. Supporta inoltre un'uscita ausiliaria, due uscite relè con contatto secco Form C e due uscite programmabili per i dispositivi di segnalazione locali. L'uscita ausiliaria ed entrambe le uscite di alimentazione sono protette dalla sovratensione. Le uscite sono progettate per fornire una protezione individuale. Per questo motivo, se si verifica un cortocircuito su un'uscita, il guasto non influirà negativamente sul funzionamento di un'altra uscita.

#### Aggiornamenti firmware

Il firmware di tutti i dispositivi nel sistema MAP può essere aggiornato utilizzando il Remote Programming Software (RPS) di Bosch. Il software consente di eseguire upgrade e aggiornamenti in loco o in remoto (IP via Ethernet).

#### Lingue

La selezione della lingua desiderata avviene al momento della creazione di un utente. Quando l'utente esegue l'accesso, la lingua desiderata viene utilizzata nel centro di comando.

#### Comunicazione con i pacchetti software Bosch

Il sistema MAP consente una comunicazione separata con:

- **Sistemi di gestione**
- **Remote Programming Software (RPS) di Bosch** Software diagnostico e di programmazione per centrali di controllo che assicura la programmazione remota, la memorizzazione di eventi e opzioni diagnostiche.

### Certificazioni e omologazioni

Regione	Certificazione	
Germania	VdS-S	S 112016 [MAP 5000]
	VdS	G114801 [ICP-MAP5000-COM]
	VdS	G111040 [ICP-MAP-5000]
Europa	CE	[MAP 5000 Modules]
	EN5013 1	EN-ST-000121 [MAP 5000]

**Pezzi inclusi**

Quantità	Componente
1	Centrale MAP 5000 COM small
1	Pacchetto accessori <ul style="list-style-type: none"> <li>• Otto resistenze di fine linea da 12,1 kΩ</li> <li>• Due resistenze di fine linea terminali CAN da 120 Ω</li> <li>• Un cavo di alimentazione della centrale</li> <li>• Un connettore terminale a 2 pin (bianco)</li> <li>• Un connettore terminale a 2 pin (blu scuro)</li> <li>• Due connettori terminali a 3 pin (arancione)</li> <li>• Quattro connettori terminali a 3 pin (blu scuro)</li> <li>• Un connettore terminale a 4 pin (verde)</li> <li>• Ferrite a scatto piccolo</li> <li>• Ferrite a scatto grande</li> </ul>
1	Documentazione, manuale d'uso
1	Documentazione, note di rilascio

**Specifiche tecniche****Specifiche elettriche**

Tensione di esercizio minima in VDC	19
Tensione di esercizio massima in VDC	29
Tensione nominale in VDC	28
Consumo minimo di corrente in mA	250
Consumo massimo di corrente in mA	500
Uscite	
Consumo massimo di corrente in mA per uscita	1000
Uscite relè	
Tensione di esercizio massima in VDC	30
Tensione di esercizio massima in VAC	30
Durata della carica	Determinata dalla capacità della batteria e dal carico del sistema. I limiti di tempo e capacità di ricarica delle batterie devono tenere conto delle normative locali o degli standard EN, se applicabili.

**Specifiche meccaniche**

Dimensione in cm (A x L x P)	14.6 x 21.6 x 5.5
Peso in g	450

Indicatori	LED verde di stato operativo
Numero di moduli di uscita	
Uscita ausiliaria	1
Uscita alimentazione	2
Uscita relè con contatto secco Form C	2
Numero di dispositivi	
Loop LSN	1
Tastiere di comando e gestione	2
Comunicatore IP integrato	1

**Specifiche ambientali**

Temperatura di esercizio minima in °C	-10
Temperatura di esercizio massima in °C	55
Temperatura di stoccaggio minima in °C	-20
Temperatura di stoccaggio massima in °C	60
Umidità relativa minima in %	5
Umidità relativa massima in %	95
Grado di protezione	IP30 IP31 (incorporato nel contenitore centrale MAP con un profilo di protezione edge)
Livello di sicurezza	IK04 IK06 (incorporato nel contenitore centrale MAP con un profilo di protezione edge)
Classe ambientale	II: EN50130-5, Vds 2110
Consumo	Interno

**Informazioni per l'ordinazione****Centrale MAP 5000 COM small**

La centrale MAP 5000 con terminali di cablaggio per gli ingressi di alimentazione e antimanomissione, otto ingressi relè supervisionati Form C e uscite di alimentazione ausiliaria, uscite di tensione commutata, due porte BDB (Bosch Data Bus) e una porta Ethernet. Idonea per 1 loop LSN e 2 organi di comando (tastiera touch screen).

Comunicatore IP integrato aggiuntivo

Numero ordine **ICP-MAP5000-SC**

**Rappresentato da:**

**Europe, Middle East, Africa:**  
Bosch Security Systems B.V.  
P.O. Box 80002  
5600 JB Eindhoven, The Netherlands  
Phone: + 31 40 2577 284  
emea.securitysystems@bosch.com  
emea.boschsecurity.com

**Germany:**  
Bosch Sicherheitssysteme GmbH  
Robert-Bosch-Ring 5  
85630 Grasbrunn  
Germany  
www.boschsecurity.com