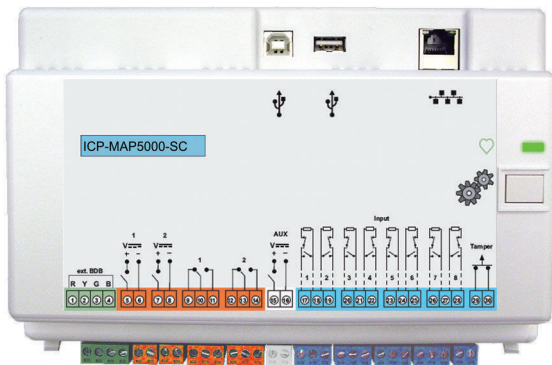


Panel MAP 5000 small COM

www.boschsecurity.es

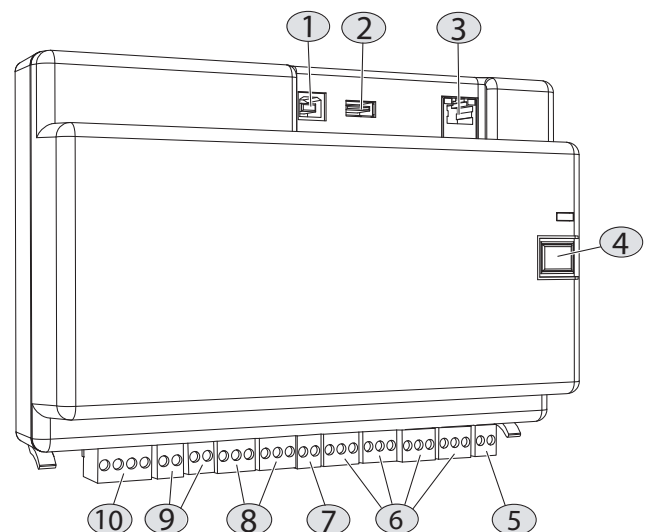


- ▶ Hasta 1500 direcciones, 500 zonas y 996 usuarios
- ▶ Ocho entradas supervisadas y una entrada antisabotaje sin supervisión
- ▶ Dos salidas programables para dispositivo de señalización óptico y acústico, y para otros dispositivos de notificación locales; dos salidas de relé programables; una salida auxiliar
- ▶ Dos interfaces de bus de datos de Bosch (BDB) y puerto Ethernet
- ▶ Notificación de eventos a través de Ethernet (opcional) y a través del comunicador IP integrado

Mediante el uso de un bus de datos de Bosch (BDB) basado en tecnología de Red de área de controlador (CAN) como bus interno y externo, el panel se puede destinar a diversas aplicaciones como parte del sistema escalable Modular Alarm Platform 5000. El panel se puede montar en la placa de montaje MAP con bisagra en el kit del caja de panel MAP. De esta forma, se puede acceder fácilmente a todos los terminales del cableado y conectores de los puertos de comunicación.

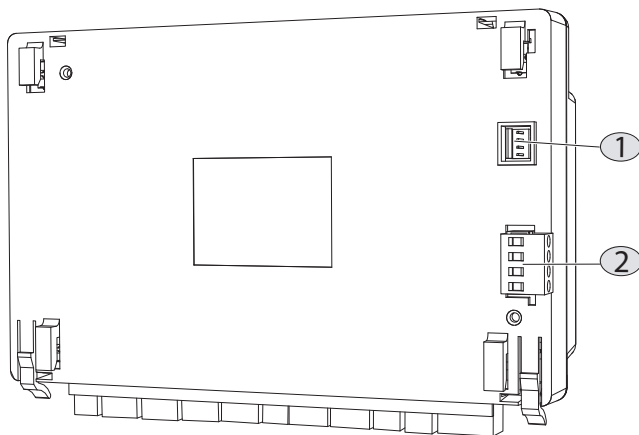
Resumen del sistema

Terminales y conectores: vista frontal



Elemento	Descripción
1	Puerto de host USB, no activado en la actualidad
2	Puerto USB, no activado en la actualidad
3	Puerto Ethernet
4	Interruptor de instalador
5	Entrada del interruptor de bucle antisabotaje
6	Ocho entradas supervisadas
7	Salida de alimentación auxiliar
8	Dos salidas de relé de contacto en seco de tipo C
9	Dos salidas auxiliares de tensión conmutadas
10	Puerto de bus de datos de Bosch (BDB) externo

Terminales y conectores: vista posterior



Elemento	Descripción
1	Conector de entrada de la fuente de alimentación
2	Puerto de bus de datos de Bosch (BDB) interno

Funciones básicas

Gama de aplicaciones escalable

Junto con un módulo de puerta de enlace LSN para MAP, el panel admite hasta 600 direcciones, 500 áreas y 996 usuarios. Como parte de una solución Modular Alarm Platform 5000, el panel se conecta a sistemas de gestión de edificios a través del protocolo de Internet (IP).

Un sistema VdS está limitado a dos zonas cuando se conecta a los centros de control MAP a través de los buses de datos interno y externo. Es posible incorporar más áreas con paneles de mando y visualización adicionales (uno por área) en el bus LSN, o bien con centros de control adicionales en el bus de datos externo mediante el uso del módulo divisor CAN.

Bus de datos de Bosch (BDB) basado en la tecnología CAN

El panel proporciona dos buses de datos:

- **Bus de datos de Bosch (BDB) interno:** con un límite de 3 m de longitud total, conecta el panel con los demás dispositivos MAP.
- **Bus de datos de Bosch (BDB) externo:** con una longitud total de hasta 1000 m, permite colocar centros de control, puertas de enlace LSN, módulos divisores CAN y fuentes de alimentación en el punto de uso con el fin de aumentar la eficiencia.

Entradas y salidas

El panel admite una entrada antisabotaje sin supervisión y ocho entradas supervisadas. Admite también una salida auxiliar, dos salidas de relé de contacto seco tipo C y dos salidas programables para dispositivos de notificación locales.

La salida auxiliar y las dos salidas de alimentación tienen protección contra sobrecargas. Las salidas están diseñadas para proporcionar protección individual. En consecuencia, si se produce un cortocircuito en una salida, el fallo no afecta al funcionamiento de la otra.

Actualizaciones y cambios de versión de firmware

El firmware de todos los dispositivos del sistema MAP se puede actualizar o cambiar de versión con el software de programación remota (RPS) de Bosch. Las actualizaciones o cambios de versión se pueden llevar a cabo localmente o de forma remota (IP a través de Ethernet).

Idiomas

Al crear un usuario se selecciona su idioma preferido. Cuando el usuario inicia sesión, en el centro de control se usa dicho idioma preferido.

Comunicación con paquetes de software de Bosch

El sistema MAP permite la comunicación independiente con los siguientes componentes y sistemas:

- **Sistemas de gestión**
- **Software de programación remota (RPS) de Bosch**
Se trata de un software de programación y diagnóstico para paneles de control que proporciona opciones de programación remota, almacenamiento de registros, control remoto y diagnóstico.

Certificados y homologaciones

Región	Certificación	
Alemania	VdS-S	S 112016 [MAP 5000]
	VdS	G114801 [ICP-MAP5000-COM]
	VdS	G111040 [ICP-MAP-5000]
Europa	CE	[MAP 5000 Modules]
	EN50131	EN-ST-000121 [MAP 5000]

Piezas incluidas

Cantidad	Componente
1	Panel MAP 5000 small COM
1	Paquete de accesorios <ul style="list-style-type: none"> • Ocho resistencias fin de línea (RFL) de 12,1 kΩ • Dos resistencias fin de línea (RFL) para terminal CAN de 120 Ω • Un cable de alimentación del panel • Un conector de 2 terminales (blanco) • Un conector de 2 terminales (azul oscuro) • Dos conectores de 3 terminales (naranja) • Cuatro conectores de 3 terminales (azul oscuro) • Un conector de 4 terminales (verde) • Núcleo de ferrita pequeño • Núcleo de ferrita grande
1	Documentación: Manual de instrucciones
1	Documentación: Notas de la versión

Especificaciones técnicas**Especificaciones eléctricas**

Tensión mínima de funcionamiento en VCC	19
Tensión máxima de funcionamiento en VCC	29
Tensión nominal en VCC	28
Consumo mínimo de corriente en mA	250
Consumo máximo de corriente en mA	500
Salidas	
Consumo máximo de corriente en mA por cada salida	1000
Salidas de relé	
Tensión máxima de funcionamiento en VCC	30
Tensión máxima de funcionamiento en VCA	30
Tiempo de reserva	Determinado por la capacidad de la batería y la carga del sistema. En caso necesario, tenga en cuenta los límites relativos al tiempo o a la capacidad para recargar las baterías que se estipulan en las regulaciones nacionales o en las normas EN correspondientes.

Especificaciones mecánicas

Dimensiones en cm (Al. x An. x Pr.)	14.6 x 21.6 x 5.5
Peso en gr	450
Indicadores	LED verde para el estado de funcionamiento
Número de módulos de salida	
Salida auxiliar	1
Salida de alimentación	2
Salida de relé de contacto en seco de tipo C	2
Número de dispositivos	
Puertas de enlace LSN	1
Centros de control	2
Comunicador IP integrado	1

Especificaciones medioambientales

Temperatura mínima de funcionamiento en °C	-10
Temperatura máxima de funcionamiento en °C	55
Temperatura mínima de almacenamiento en °C	-20
Temperatura máxima de almacenamiento en °C	60
Humedad relativa mínima en %	5
Humedad relativa máxima en %	95
Clase de protección	IP30 IP31 (integrado en la caja del panel MAP con un perfil de protección de bordes)
Nivel de seguridad	IK04 IK06 (integrado en la caja del panel MAP con un perfil de protección de bordes)
Clase ambiental	II: EN 50130-5, VdS 2110
Consumo	Interiores

Información sobre pedidos

Panel MAP 5000 small COM

Panel MAP 5000 con terminales de cableado para entradas antisabotaje y de fuente de alimentación, ocho entradas supervisadas, relé de tipo C y salidas de alimentación auxiliares, salidas de tensión conmutadas, dos puertos de bus de datos de Bosch y un puerto Ethernet.

Adecuado para 1 puerta de enlace LSN y 2 centros de control (teclado de pantalla táctil).

Comunicador IP integrado adicional.

Número de pedido **ICP-MAP5000-SC**

Representada por:

Europe, Middle East, Africa:
Bosch Security Systems B.V.
P.O. Box 80002
5600 JB Eindhoven, The Netherlands
Phone: + 31 40 2577 284
emea.securitysystems@bosch.com
emea.boschsecurity.com

Germany:
Bosch Sicherheitssysteme GmbH
Robert-Bosch-Ring 5
85630 Grasbrunn
Germany
www.boschsecurity.com