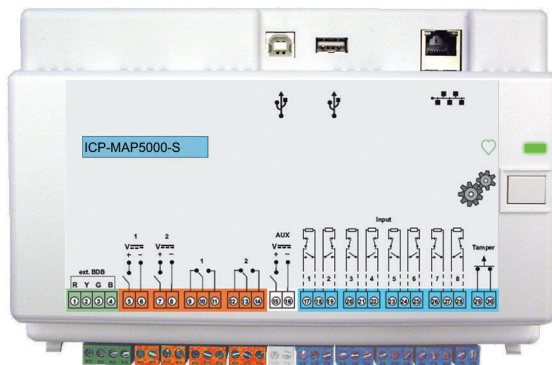


# MAP panel 5000 small

www.boschsecurity.de



**BOSCH**  
Technik fürs Leben



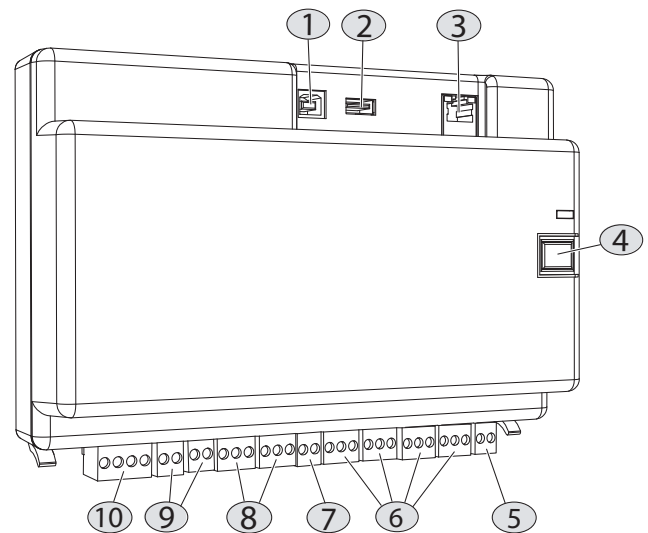
- ▶ Bis zu 1500 Adressen, 500 Bereiche und 996 Benutzer
- ▶ Acht überwachte Eingänge und ein nicht überwachter Deckelkontakteingang
- ▶ Zwei parametrierbare Meldelinienausgänge für optische und akustische Signalgeber sowie andere lokale Benachrichtigungsgeräte, zwei parametrierbare Relaisausgänge und ein schaltbarer Leistungsausgang (AUX)
- ▶ Zwei Bosch Datenbus (BDB)-Schnittstellen und Ethernet-Port
- ▶ Ereignisprotokoll via Ethernet (optional)

Die Zentrale verfügt über einen internen und externen Bosch Datenbus (BDB) in Controller Area Network (CAN) Technologie und unterstützt als Teil des skalierbaren Modular Alarm Platform 5000 Systems eine Reihe von Anwendungen.

Die Zentrale wird auf dem MAP Schwenkrahmen im MAP Zentralengehäuse-Bausatz montiert. Dies ermöglicht den leichten Zugang zu allen Anschlussklemmen und Kommunikationsportsanschlüssen.

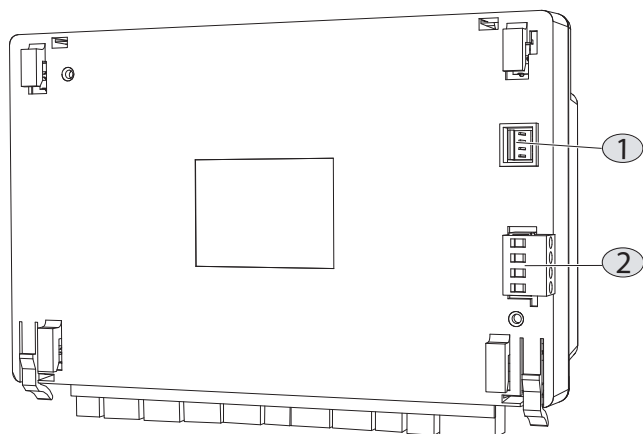
## Systemübersicht

### Klemmen und Anschlüsse – Vorderansicht



Element	Beschreibung
1	USB-Host-Port – derzeit nicht aktiviert
2	USB-Port – derzeit nicht aktiviert
3	Ethernet-Anschluss
4	Errichtertaste
5	Sabotagekontakteingang
6	Acht überwachte Eingänge
7	Ausgang für Hilfsstromversorgung
8	Zwei potenzialfreie Relaiskontakte (Wechsler)
9	Zwei geschaltete Spannungsausgänge
10	Externer Bosch Datenbus (BDB)-Anschluss

### Klemmen und Anschlüsse – Rückansicht



Element	Beschreibung
1	Spannungsversorgungsanschluss
2	Interner Bosch Datenbus (BDB)-Anschluss

### Funktionsbeschreibung

#### Skalierbarer Einsatzbereich

Zusammen mit einem MAP LSN Improved Modul unterstützt die Zentrale bis zu 600 Adressen, 500 Bereiche und 996 Benutzer. Als Teil der Modular Alarm Platform 5000 Lösung stellt die Zentrale die Verbindung zu Gebäudemanagementsystemen per Internetprotokoll (IP) her.

Ein VdS-System ist auf zwei Bereiche beschränkt, wenn es über den internen und externen Datenbus mit den MAP-Bedienteilen verbunden wird. Weitere Bereiche können mit zusätzlichen Bedien- und Anzeigetableaus (eines pro Bereich) am LSN-Bus oder mit zusätzlichen Bedienteilen am externen Datenbus mithilfe des CAN-Splitter Moduls realisiert werden.

#### Bosch Datenbus (BDB) auf Grundlage der CAN-Technologie

Die Zentrale stellt zwei unterschiedliche Datenbusse bereit:

- **Interner BDB:** Begrenzt auf 3 m Gesamtlänge. Der interne BDB verbindet die Zentrale mit anderen MAP-Modulen.
- **Externer BDB:** Bis zu 1000 m Gesamtlänge. Der externe BDB ermöglicht die Anordnung von Bedieneinheiten, LSN-Gateways, CAN-Verteilermodulen und Netzteilen direkt am Ort der Verwendung und verbessert somit die Effizienz.

#### Ein- und Ausgänge

Die Zentrale unterstützt einen nicht überwachten Deckelkontakteingang und acht überwachte Eingänge. Weiterhin werden ein Leistungsausgang (AUX), zwei potenzialfreie Relaiskontakte (Wechsler) und zwei parametrierbare Meldelinienausgänge für lokale Benachrichtigungsgeräte unterstützt. Der AUX-Ausgang und beide Spannungsausgänge sind gegen Überstrom geschützt. Die Ausgänge sind einzeln geschützt, d. h. wenn an einem Ausgang ein Kurzschluss auftritt, hat dieser Fehler keine Auswirkungen auf die anderen Ausgänge.

#### Firmware-Upgrades

Mit der Fernparametrier-Software (RPS) von Bosch können Upgrades bzw. Updates der Firmware aller Geräte im MAP-System vorgenommen werden. Dadurch sind Vor-Ort-Upgrades oder externe (IP über Ethernet) Upgrades bzw. Updates möglich.

#### Sprachen

Für jeden Benutzer wird bei der Erstellung eine bevorzugte Sprache ausgewählt. Bei der Anmeldung des jeweiligen Benutzers wird die bevorzugte Sprache für die Bedieneinheit verwendet.

#### Kommunikation mit Bosch Softwarepaketen

Das MAP System ermöglicht die separate Kommunikation mit:

- **Management-Systemen**
- **Bosch Fernparametrier-Software (RPS)**  
Parametrier- und Diagnosesoftware für Zentralen, die zur Fernparametrierung, Datensatzspeicherung, Fernbedienung und Fehlerdiagnose geeignet ist.

### Zertifikate und Zulassungen

Region	Zertifizierung	
Deutschland	VdS-S	S 112016 [MAP 5000]
	VdS	G111040 [ICP-MAP-5000]
Europa	CE	[MAP 5000 Modules]
	EN5013 1	EN-ST-000121 [MAP 5000]

**Lieferumfang**

Anzahl	Komponente
1	MAP panel 5000 small
1	Zubehörpaket <ul style="list-style-type: none"> <li>• Acht Leistungsabschlusswiderstände (12,1 kΩ)</li> <li>• Zwei Leistungsabschlusswiderstände (120 Ω) für CAN-Bus</li> <li>• Ein Netzkabel für das Zentralenmodul</li> <li>• Ein 2-poliger Anschlussstecker (weiß)</li> <li>• Ein 2-poliger Anschlussstecker (dunkelblau)</li> <li>• Zwei 3-polige Anschlussstecker (orange)</li> <li>• Vier 3-polige Anschlussstecker (dunkelblau)</li> <li>• Ein 4-poliger Anschlussstecker (grün)</li> </ul>
1	Dokumentation, Bedienungsanleitung
1	Dokumentation, Versionshinweise

**Technische Daten****Elektrische Daten**

Minimale Betriebsspannung in VDC	19
Maximale Betriebsspannung in VDC	29
Nennspannung in VDC	28
Minimale Stromaufnahme in mA	250
Maximale Stromaufnahme in mA	500
Ausgänge	
Maximale Stromaufnahme in mA pro Ausgang	1000
Relaisausgänge	
Maximale Betriebsspannung in VDC	30
Maximale Betriebsspannung in VAC	30
Überbrückungszeit	Abhängig von Batteriekapazität und Systembelastung. Berücksichtigen Sie Zeit- und Kapazitätsgrenzen beim Wiederaufladen von Batterien gemäß örtlichen Bestimmungen.

**Mechanische Daten**

Abmessungen in cm (H x B x T)	14.6 x 21.6 x 5.5
Gewicht in g	450
Anzeigen	Grüne Betriebs-LED
Anzahl der Ausgangsmodule	
Hilfsausgang	1

Leistungsausgang	2
Potenzialfreier Relaiskontakt (Wechsler)	2

## Anzahl der Geräte

LSN Improved Module	1
Bedienteile (Touchscreen-Bedienteile)	2

**Umgebungsbedingungen**

Minimale Betriebstemperatur in °C	-10
Maximale Betriebstemperatur in °C	55
Minimale Lagertemperatur in °C	-20
Maximale Lagertemperatur in °C	60
Minimale relative Luftfeuchtigkeit in %	5
Maximale relative Luftfeuchtigkeit in %	95
Schutzklasse	IP30 IP31 (in das MAP Zentralengehäuse eingebaut, mit Kantenschutzprofil)
Sicherheitsstufe	IK04 IK06 (in das MAP Zentralengehäuse eingebaut, mit Kantenschutzprofil)
Umweltklasse	II: EN50130-5, VdS 2110
Verwendung	Innen

**Bestellinformationen****MAP panel 5000 small**

MAP panel 5000 mit Anschlussklemmen für Sabotage- und Stromversorgungseingänge, acht überwachten Eingängen, einem Form-C-Relais und Ausgängen zur Hilfsstromversorgung, geschalteten Spannungsausgängen, zwei Bosch Datenbus-Anschlüssen und einem Ethernet-Anschluss. Geeignet für 1 LSN Improved Modul und 2 Bedienteile (Touchscreen-Bedienteile).

Bestellnummer	App.Schl.	VEPOS
<b>ICP-MAP5000-S   F.01U.296.016</b>	<b>4330</b>	<b>8166</b>

**Represented by:**

**Europe, Middle East, Africa:**  
Bosch Security Systems B.V.  
P.O. Box 80002  
5600 JB Eindhoven, The Netherlands  
Phone: + 31 40 2577 284  
emea.securitysystems@bosch.com  
emea.boschsecurity.com

**Germany:**  
Bosch Sicherheitssysteme GmbH  
Robert-Bosch-Ring 5  
85630 Grasbrunn  
Germany  
www.boschsecurity.com