

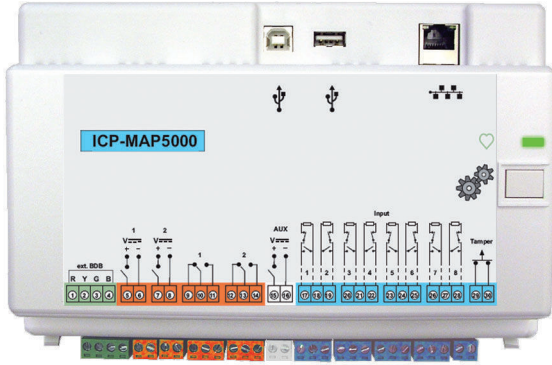
ICP-MAP5000-2 Ana panel

www.boschsecurity.com



BOSCH

Yaşam için teknoloji



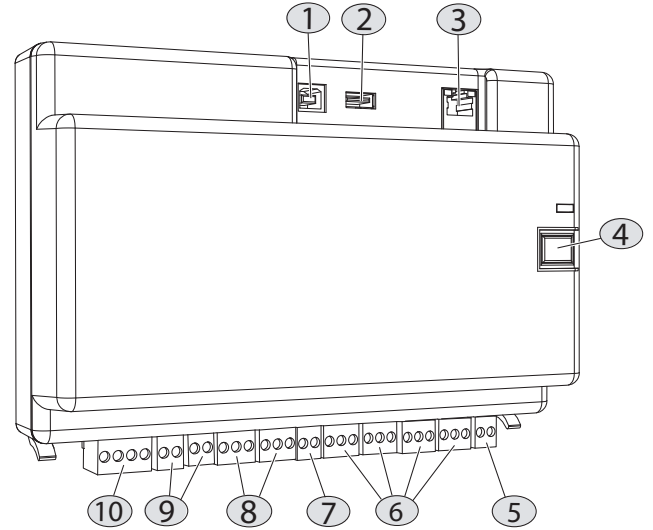
- ▶ 1500 adrese, 500 alana ve 996 kullanıcıya kadar
- ▶ 8 kontrollü giriş ve bir kontrolsüz dış müdahale girişi
- ▶ Optik ve akustik sinyal cihazı için programlanabilir iki çıkışın yanı sıra diğer yerel bildirim cihazları için de programlanabilir iki röle çıkışı ve bir yardımcı çıkış
- ▶ İki Bosch Veri Yolu (BDB) arayüzü ve Ethernet bağlantı noktası
- ▶ Ethernet üzerinden olay bildirimini (isteğe bağlı)

Kontrol Cihazı Alan Ağı (CAN) teknolojisine dayanan bir Bosch Veri Yolu (BDB) ögesi dahili ve harici veri yolu olarak kullanıldığında, panel uygulama yelpazesini ölçeklenebilir Modular Alarm Platform 5000 sisteminin bir parçası olarak destekler.

Panel, MAP Panel Muhafaza Seti üzerindeki MAP Menteşeli Montaj Plakası üzerine monte edilir. Bu, tüm kablo bağlantı terminallerine ve iletişim portu konnektörlerine kolay erişimi sağlar.

Sisteme genel bakış

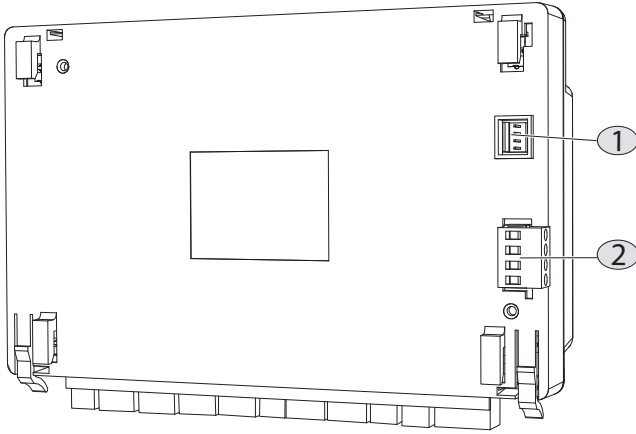
Terminaller ve konnektörler – önden görünüm



Eleman	Açıklama
1	USB ana bilgisayar portu - şu an etkin değil
2	USB portu - şu an etkin değil

Eleman	Açıklama
3	Ethernet portu
4	Teknisyen anahtarı
5	Dış müdahale koruma anahtarı girişi
6	Sekiz denetimli giriş
7	Yedek güç çıkışı
8	İki form C kuru kontak röle çıkışı
9	İki yedek anahtarlı voltaj çıkışı
10	Harici Bosch Veri Yolu (BDB) portu

Terminaler ve konnektörler – arkadan görünüm



Eleman	Açıklama
1	Güç kaynağı giriş konnektörü
2	Dahili Bosch Veri Yolu (BDB) portu

İşlevler

Panel en çok 1500 adres, 500 alan ve 996 kullanıcı destekler. Modüler Alarm Platform 5000 çözümünün bir parçası olarak panel, bina yönetim sistemlerine internet protokolü (IP) üzerinden bağlanır. VdS sistemi, MAP kontrol merkezlerine dahili ve harici Veri Yolu ile bağlanırken iki alanla sınırlıdır. CAN ayırıcı modülü kullanılarak LSN veri yolunda ilave çalıştırma ve görüntüleme panelleri veya dış Veri Yolu üzerinde ilave kontrol denetim merkezleri daha çok alana yayılabilir.

CAN teknolojisine dayanan Bosch Veri Yolu (BDB)

Panel iki veri yolu sağlar:

- **Dahili BDB** – Toplam uzunluğu 3 m ile sınırlıdır, dahili BDB paneli diğer MAP cihazlarına bağlar.
- **Harici BDB** – Toplam uzunluğu 1000 m'ye kadar uzayabilen harici BDB, komuta merkezlerinin, LSN Ağ geçitlerinin, CAN Ayırıcı Modüllerinin ve güç kaynaklarının daha yüksek verimlilik sağlamak adına kullanım merkezine yerleştirilebilmesini sağlar.

Giriş ve çıkışlar

Panel, bir denetimsiz dış müdahale girişini ve sekiz denetimli giriş destekler. Panel ayrıca bir yardımcı çıkışı, iki Form C kuru temas rölesi çıkışı ve yerel bildirim cihazları için de programlanabilir iki çıkışı destekler.

Yardımcı çıkış ve her iki güç çıkışı aşırı akım korumalıdır. Çıkışlar, bireysel koruma sağlamak üzere tasarlanmıştır. Sonuç olarak, bir çıkışta kısa devre olursa, arıza başka bir çıkışın çalışmasını olumsuz etkilemez.

Cihaz yazılımı sürüm yükseltmeleri

MAP sistemindeki tüm cihazların yazılımları, Bosch Uzaktan Programlama Yazılımı (RPS) kullanılarak yükseltilebilir veya güncellenebilir. Bu, yerinde veya merkezde (Ethernet üzerinden IP) yükseltmeye veya güncellemeye olanak tanır.

Diller

Her kullanıcı için kullanıcı oluşturulduktan sonra bir tercih edilen dil seçilir. Kullanıcı oturum açtığında, tercih edilen dil kumanda merkezinden kullanılır.

Bosch Yazılım Paketleriyle İletişim

MAP sistemi, aşağıdaki ile ayrı iletişime olanak tanır:

- **Yönetim sistemleri**
- **Bosch Uzaktan Programlama Yazılımı (RPS)**
Kontrol panelleri için uzaktan programlama, kayıt depolama, uzaktan kontrol ve tanılama seçenekleri sağlayan programlama ve tanılama yazılımı.

Sertifikalar ve onaylar

Akü bilgileri:

NFA2P sertifikası için bu panel FIAMM FG24204 aküsü ile test edilmiştir.

Bölge	Yasal uyumluluk/kalite işaretleri	
Almanya	VdS-S	S 112016 [MAP 5000]
Avusturya	VSOE	W 160215/59 E, VSOE Class WS
Almanya	VdS	G111040 [ICP-MAP-5000]
	VdS	S 196602
	VdS	S 196001
Avrupa	CE	[MAP 5000 Modules]
	EN5013 1	EN-ST-000121 [MAP 5000]
Polonya	TEC-HOM	03-16-o [ICP-MAP5000]
Fransa	AFNOR	N1133400003A1 ICP-MAP5000-2 [MAP5000]

Birlikte verilen parçalar

Adet	Bileşen
1	MAP panel 5000
1	Aksesuar paketi <ul style="list-style-type: none"> • Sekiz 12,1 kΩ hat sonu direnci • İki 120 Ω CAN terminal hat sonu direnci • Bir panel güç kablosu • Bir 2 pimli terminal soketi (beyaz) • Bir 2 pimli terminal soketi (koyu mavi) • İki 3 pimli terminal soketi (turuncu) • Dört 3 pimli terminal soketi (koyu mavi) • Bir 4 pimli terminal soketi (yeşil)
1	Kaynak: Çalıştırma El Kitabı
1	Kaynak: Sürüm Notları

Teknik özellikler**Elektrik**

VDC'de minimum çalışma gerilimi	19
VDC'de maksimum çalışma gerilimi	29
VDC'de nominal gerilim	28
mA'da minimum akım tüketimi	250
mA'da maksimum akım tüketimi	500
Dahili girişler	
Ω olarak maksimum hat direnci	100
Çıkışlar	
mA'da maksimum akım tüketimi, her çıkış için	1000
Röle çıkışları	
VDC'de maksimum çalışma gerilimi	30
VAC'de maksimum çalışma gerilimi	30
Yedekleme süresi	Akü kapasitesi ve sistem yükü tarafından belirlenir. Gerekirse yerel yönetmelikler veya EN standartları ile ilgili olarak akülerin yeniden şarj edilmesi için zaman veya kapasite sınırlamalarını inceleyin.

Mekanik

Santimetre olarak boyutlar (Y x G x D)	14.6 x 21.6 x 5.5
gr olarak ağırlık	450

Göstergeler	Çalışma durumu için yeşil LED
Çıkış modülleri sayısı	
Yardımcı çıkış	1
Güç çıkışı	2
Form C kuru kontak röle çıkışı	2
Aygıt sayısı	
LSN Ağ Geçitleri	8
Kontrol Merkezleri	32

Ortam

°C'da minimum çalışma sıcaklığı	-10
°C'da maksimum çalışma sıcaklığı	55
°C'de minimum depolama sıcaklığı	-20
°C'de maksimum depolama sıcaklığı	60
%de maksimum bağıl nem	5
%de maksimum bağıl nem	95
Koruma sınıfı	IP30 IP31 (Bir kenar koruma profiliyle MAP Panel Muhafazasına yerleşiktir)
Güvenlik seviyesi	IK04 IK06 (Bir kenar koruma profiliyle MAP Panel Muhafazasına yerleşiktir)
Çevre sınıfı	II: EN50130-5, VdS 2110
Kullanımı	İç Mekan

Sipariş bilgileri**ICP-MAP5000-2 Ana panel**

MAP panel 5000, dış müdahale ve güç kaynağı girişleri için kablolama terminalleri, sekiz denetimli form C rölesi ve yardımcı güç çıkışı, anahtarlı voltaj çıkışları, iki Bosch Veri Yolu portu ve bir Ethernet portu. 8 LSN Ağ Geçidi ve 32 Kumanda Merkezi (dokunmatik ekranlı tuş takımları) için uygundur. Sipariş numarası **ICP-MAP5000-2**

Hizmetler**EWE-MAP5-IW 12mths wrty ext MAP5000 panel**

12 ay garanti uzatma

Sipariş numarası **EWE-MAP5-IW**

Temsilci:

Europe, Middle East, Africa:
Bosch Security Systems B.V.
P.O. Box 80002
5600 JB Eindhoven, The Netherlands
Phone: + 31 40 2577 284
emea.securitysystems@bosch.com
emea.boschsecurity.com

Germany:
Bosch Sicherheitssysteme GmbH
Robert-Bosch-Ring 5
85630 Grasbrunn
Germany
www.boschsecurity.com