

ICP-MAP0010 MAP LSN Ağ Geçidi

Modular Alarm Platform 5000



Her ağ geçidi, bir Yerel Güvenlik Ağı (LSN) döngüsüne veya maksimum çıkış akımı 300 mA olan iki saplamaya bağlanır. Her ağ geçidi 127'ye kadar LSN cihazını destekler. Modular Alarm Platform 5000 sistemi, en çok sekiz ağ geçidini dahili ve harici Bosch Veri Yolu (BDB) üzerinde destekler, ayrıca maksimum 1500 adresi de destekler.

İşlevler

Hata Toleransı

Döngüsel devre yapılandırması tasarımı, tekil kısa veya tekil açık koşulunu tolere eder ve yine de LSN devresindeki tüm cihazların tam çalışmasını sağlar.

Otomatik Adresleme

Bir saplamada, LSN klasik mod ve LSNi modu aynı anda desteklenir.

Bosch Uzaktan Programlama Yazılımı

Kurulum programları, ağ geçidindeki cihazların yapılandırmasını denetlemek ve değiştirmek için Bosch Security Systems, Inc. Uzaktan Programlama Yazılımı (RPS) kullanılabilir.

LSN Yardımcı Güç Çıkışları

Ağ geçidi, iki bağımsız aşırı akım korumalı ve denetimli çıkışı destekler.

Cihaz yazılımı sürüm yükseltmeleri

MAP sistemindeki tüm cihazların yazılımları, MAP için Uzaktan Programlama Yazılımı (MAP için RPS) ile yükseltilebilir veya güncellenebilir. Bu, yerinde veya merkezde (Ethernet üzerinden IP) yükseltmeye veya güncellemeye olanak tanır.

- ▶ Maksimum 300 mA'lik LSN döngü akımı bulunan en çok 127 LSN cihazını destekler
- ▶ Esnek ağ yapıları (tek devreli veya iki saplmalı) sağlar
- ▶ Devre yapılandırmalarında tek hata yedeklemesi (saplmalı yapılandırmalarda yoktur) sağlar
- ▶ İki yedek güç çıkışı (her biri 500 mA) sağlar.

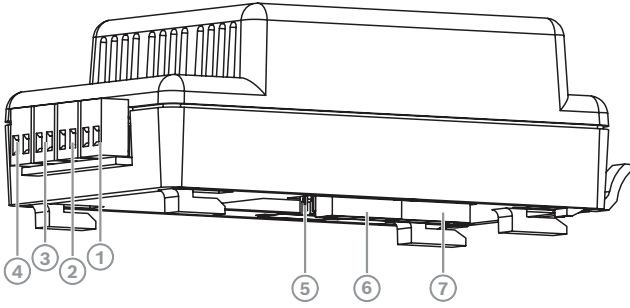
Düzenleyici bilgiler

Bölge	Yasal uyumluluk/kalite işaretleri	
Avrupa	CE	
	EN50131	Grade 3
Almanya	VdS	G111040 Class C
	VdS	G114801 Class C MAP 5000 COM
	VdS-S	S 112016
İngiltere	UKCA	

Kurulum/yapılandırma notları

Terminaler ve Konnektörler

Modül plastik muhafaza içerir. Terminal bloklar ve sistem konnektörler plastik muhafaza veya altlık çıkarmadan erişilebilir.



Eleman	Açıklama
1	LSN1 AUX gücü
2	LSN1 LSN veri yolu
3	LSN2 AUX gücü
4	LSN2 LSN veri yolu
5	Dış müdahale girişi - şu an etkin değil
6	Bosch Veri Yolu konektörü (B)
7	Bosch Veri Yolu konektörü (A)

Bağlanabilen LSN cihazları

LSN gelişmiş modülü ICP-MAP0010, devre içindeki LSN classic cihazları ile LSNi cihazlarının karma çalışmasını destekler.

Hareket dedektörleri

DS 840	Dual P.I.R. + MW Hareket Dedektörü
DS 935	P.I.R. Hareket Dedektörü
EV 435 AM	P.I.R. Hareket Dedektörü, Anti-mask ile
IR 200	P.I.R. Hareket Dedektörü
IR 210/212	P.I.R. Hareket Dedektörü/Perde Tipi Dedektör
IR 250/252	P.I.R. Hareket Dedektörü/Perde Tipi Dedektör, Anti-mask ile
IR 270 T	P.I.R. Hareket Dedektörü, Anti-mask ile
PPR1-WA16K	Professional Series P.I.R Hareket Dedektörü, Anti-mask ile
PDL1-WA18K	Professional Series Dual P.I.R + MW Dedektörü, Anti-mask ile
PDL1-WAC25K	Professional Series Dual P.I.R + MW Perde Tipi Dedektör, Anti-mask ile
PDL2-A12xL	Professional Series Dual P.I.R + MW Hareket Dedektörü, Anti-mask ile

UP 350 T	Dual P.I.R. + US Hareket Dedektörü, Anti-mask ile
UP 370 T	Dual P.I.R. + US Hareket Dedektörü, Anti-mask ile

Kontaklar

EMK 36 / MCx2	Manyetik kontak
EMK 36 S / MCx3	Manyetik kontak / pencere kontağı, dış müdahale denetimi ile
AMK 4 / RSC2	Rulo obtüratör kontağı
AMK 4 S / RSC3	Dış müdahale denetimi özellikli rulo panjur kontağı
SKA / SKI 100	Cıvata kontağı iç Mekan / dış mekan

Cam kırılma dedektörleri

GBS 2036	Pasif cam kırılma dedektörü
GBD2-P110	Pasif cam kırılma dedektörü

Deprem dedektörleri

GM 570	Deprem dedektörü
GM 580	Deprem dedektörü, su geçirmez
NKS 100	Deprem dedektörü
SM 90-120	Deprem dedektörü

Panik tuşları

ND 100	Panik tuşu
ND 200	Panik tuşu

Cihazları kurma / engelleme

SE 50	Smartkey cihaz engelleme
SE 60	Smartkey cihaz engelleme
SE 100/110	Smartkey cihaz kurma
SE 120	Smartkey cihaz kurma
SE 200/210	PIN tuş takımına sahip SmartKey devreye alma cihazı
SE 220	PIN tuş takımına sahip SmartKey devreye alma cihazı
SE 310	PIN tuş takımı + kapı açıcıya sahip SmartKey devreye alma cihazı
SE 320	PIN tuş takımı + kapı açıcıya sahip SmartKey devreye alma cihazı

Yangın cihazları

DM / SM 210	Manuel arama noktası
FMC 210/420	Manuel arama noktası
FAP-O 420	Optik duman dedektörü
FAP 425-O-R	Optik duman dedektörü
FAP-OT 420	Optik/termal dedektör
FAP 425-OT-R	Optik/termal dedektör
FAP-OTC 420	Optik/termal/kimyasal dedektör
FAH-T 420	Termal dedektör
FAH 425-T-R	Termal dedektör
O 400	Optik duman dedektörü
OT 400	Optik/termal dedektör
OC 410	Optik / kimyasal dedektör
OTC 410	Optik/termal/kimyasal dedektör
T 400	Termal dedektör
FAP-O 500	Optik duman dedektörü
FAP-O 520	Optik duman dedektörü
FAP-OC 500	Optik / kimyasal dedektör
FAP-OC 520	Optik / kimyasal dedektör

Sirenler ve flaşörler

FNM-420-A/B	Bağımsız siren iç mekan/dış mekan
FNM-420-BS	Taban sireni, iç mekan
FNM-420U-A/B	Bağımsız siren iç mekan/dış mekan, kesintisiz
FNM-420U-BS	Taban sireni, iç mekan, kesintisiz
FLM-420-NAC	Sinyal cihazı arabirim modülü
FNS-420 R	Kırmızı flaşör

Giriş/çıkış genişleme modülleri

ATB100, ATG100, ATE100, ATB420, ATG420	Gösterge modülü (32 LED)
EM 55-120	Genişleme modülü (2 PL)

EMIL 120	Genişleme modülü (6 PL + 4 OUT)
FLM-420 I8R1	Sekiz girişli arabirim modülü (8 IN + 1 RELAY)
FLM-420 O8I2	Sekiz çıkışlı arabirim modülü (8 OUT + 2 IN)
FLM-420 RHV	Röle yüksek gerilim arabirim modülü
FLM-420 RLV8	Sekizli röle arayüz modülü (8 OUT)
IC 400	Evrensel genişletici modülü (1 PL + 2 OUT)
IF 100/102	16 zonlu genişletici modülü (16 PL + 8 OUT)
KD 55 / KD 55-1	2 zonlu genişletici modülü (2 PL)
NKK 100	Kontak arabirim modülü (8 IN)
NNK 110	Genişleme modülü (4 PL + 1 IN)
NTK 100	Gösterge tablosu genişleme modülü (8 OUT + 1 IN)
NVK 100	Genişleme modülü (6 PL + 4 OUT)

Çeşitli cihazlar

NEV 300	Güç kaynağı
Standart tip 54	Vitrin dedektörü
Standart tip 55	Titreşim dedektörü
Standart tip 56	Kızılötesi bariyer

Birlikte verilen parçalar

Adet	Bileşen
1	ICP-MAP0010 MAP LSN Ağ Geçidi
1	Aksesuar paketi <ul style="list-style-type: none"> CAN kablosu, kısa Terminal soketleri (2 kahverengi, 2 beyaz)
1	Belgeler, Kurulum Talimatları

Teknik özellikler

Elektriksel Özellikler

Mekanik Özellikler

Çevresel Özellikler

Sipariş bilgileri

ICP-MAP0010 MAP LSN Ağ Geçidi

127'ye kadar LSN cihazını destekler. Modüler Alarm Platform 5000 sistemi, sekize kadar ağ geçidini destekleyebilir.

Sipariş numarası **ICP-MAP0010 | F.01U.064.521**
F.01U.422.425

Aksesuarlar

IPP-MAP0005-2 MAP Güç kaynağı, 150W

Güç kaynağı ve akü şarj cihazı ünitesi; 230 VAC girişini 24 VDC nominal ve 28 VDC sabit çıkışa dönüştürür.

Sipariş numarası **IPP-MAP0005-2 | F.01U.245.558**
F.01U.423.904

ICP-MAP0120 MAP Genişleme muhafazası

Bir MAP Genişleme Muhafazası, bir MAP Genişleme Muhafaza Dış Müdahale Koruma Anahtarı, bir MAP Muhafaza Klipsi ve bir MAP AC Terminal Bloğu içerir.

Sipariş numarası **ICP-MAP0120 | F.01U.126.316**

Hizmetler

EWE-MAPLSN-IW 12 mths wrty ext MAP LSN gateway

12 ay garanti uzatma

Sipariş numarası **EWE-MAPLSN-IW**

Temsilci:

Europe, Middle East, Africa:
Bosch Security Systems B.V.
P.O. Box 80002
5600 JB Eindhoven, The Netherlands
www.boschsecurity.com/xc/en/contact/
www.boschsecurity.com

Germany:
Bosch Sicherheitssysteme GmbH
Robert-Bosch-Platz 1
D-70839 Gerlingen
www.boschsecurity.com