

ICP-MAP0010 Шлюз MAP LSN

Modular Alarm Platform 5000



К каждому модулю LSN можно подключить один кольцевой или два радиальных шлейфа LSN с током нагрузки не более 300 мА. Каждый модуль LSN поддерживает до 127 устройств LSN. Модульная охранная платформа MAP 5000 поддерживает до восьми модулей LSN на внутренней и внешней шинах передачи данных Bosch (BDB) и до 1500 адресов.

Функции

Отказоустойчивость

Применение кольцевой структуры обеспечивает нормальную работу всех устройств в кольцевом шлейфе LSN при одиночном коротком замыкании или обрыве.

Автоматическая адресация

На одном шлейфе одновременно поддерживаются режим LSNi и режим LSN classic.

Программное обеспечение удаленного программирования

В процессе установки можно проверить и изменить конфигурацию подключенных к модулю устройств LSN с помощью разработанного корпорацией Bosch Security Systems программного обеспечения для дистанционного программирования Remote Programming Software (RPS).

Выходы вспомогательного питания LSN (Aux)

Модуль LSN поддерживает два контролируемых выхода питания с независимой защитой от перегрузки по току.

- ▶ Поддержка до 127 устройств LSN с максимальным током в кольцевом шлейфе LSN до 300 мА
- ▶ Позволяет создавать гибкие сетевые структуры (один кольцевой или два радиальных шлейфа)
- ▶ Сохраняет работоспособность всех элементов при одиночной неисправности кольцевого шлейфа LSN (но не радиального)
- ▶ Имеет два выхода вспомогательного питания (по 500 мА каждый)

Обновление встроенной программы

Встроенную программу всех устройств системы MAP можно обновить с помощью программы удаленного программирования для MAP (RPS для MAP). Это позволяет производить обновление как локально, так и дистанционно по протоколу IP через сеть Ethernet.

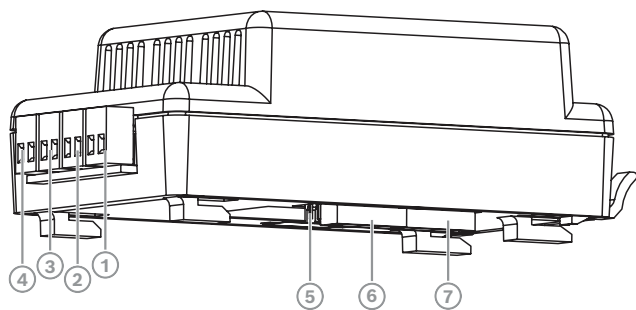
Нормативная информация

Регион	Примечание о соответствии стандартам/уровню качества	
Европа	CE	
	EN50131	Grade 3
Германия	VdS	G111040 Class C
	VdS	G114801 Class C MAP 5000 COM
	VdS-S	S 112016
Великобритания	UKCA	

Замечания по установке и настройке

Клеммы и разъемы

Модуль представлен в пластмассовом корпусе. Для доступа к клеммным колодкам и системным разъемам не требуется снятие пластмассовой крышки или основания.



Элемент	Описание
1	LSN1: вспомогательное питание
2	LSN1: шина данных LSN
3	LSN2: вспомогательное питание
4	LSN2: шина данных LSN
5	Вход контакта несанкционированного вскрытия устройства: в настоящее время не используется
6	Разъем шины данных Bosch (B)
7	Разъем шины данных Bosch (A)

Подключаемые устройства LSN

Улучшенный модуль LSN ICP-MAP0010 поддерживает одновременную работу в шлейфе классических устройств LSN и устройств LSNi.

Детекторы движения

DS 840	Комбинированный извещатель: ПИК + СВЧ-детектор движения
DS 935	ПИК-детектор движения
EV 435 AM	ПИК-детектор движения с антимаскированием
IR 200	ПИК-детектор движения
IR 210/212	ПИК-детектор движения/извещатель типа «штора»
IR 250/252	ПИК-детектор движения/извещатель типа «штора» с антимаскированием
IR 270 T	ПИК-детектор движения с антимаскированием
PPR1-WA16K	ПИК-детектор движения с антимаскированием Professional Series
PDL1-WA18K	Комбинированный извещатель Professional Series: ПИК + СВЧ-детектор движения с антимаскированием
PDL1-WAC25K	Комбинированный извещатель Professional Series: ПИК + СВЧ-извещатель типа «штора» с антимаскированием

PDL2-A12xL	Комбинированный извещатель Professional Series: ПИК + СВЧ-детектор движения с антимаскированием
UP 350 T	Комбинированный извещатель: ПИК + ультразвуковой детектор движения с антимаскированием
UP 370 T	Комбинированный извещатель: ПИК + ультразвуковой детектор движения с антимаскированием

Контакты

EMK 36 / MCx2	Магнитный контакт
EMK 36 S / MCx3	Магнитный контакт или оконный контакт с контролем вскрытия
AMK 4 / RSC2	Контакт для подъемных ворот
AMK 4 S / RSC3	Контакт для подъемных ворот с контактом несанкционированного вскрытия устройства
SKA / SKI 100	Ригель-контакт для установки в помещении или на улице

Извещатель разбития стекла

GBS 2036	Пассивный датчик разбивания стекла
GBD2-P110	Пассивный датчик разбивания стекла

Сейсмические детекторы

GM 570	Сейсмический извещатель
GM 580	Сейсмический извещатель, водонепроницаемый
NKS 100	Сейсмический извещатель
SM 90-120	Сейсмический извещатель

Кнопки вызова охраны

ND 100	Кнопка вызова охраны
ND 200	Кнопка вызова охраны

Устройства постановки на охрану/блокирующие устройства

SE 50	Устройство блокировки Smartkey
SE 60	Устройство блокировки Smartkey
SE 100/110	Устройство постановки на охрану Smartkey
SE 120	Устройство постановки на охрану Smartkey
SE 200/210	Устройство постановки на охрану Smartkey с клавиатурой для ввода PIN

SE 220	Устройство постановки на охрану Smartkey с клавиатурой для ввода PIN
SE 310	Устройство постановки на охрану Smartkey с клавиатурой для ввода PIN + электрозамок двери
SE 320	Устройство постановки на охрану Smartkey с клавиатурой для ввода PIN + электрозамок двери

Пожарные устройства

DM / SM 210	Ручной извещатель
FMC 210/420	Ручной извещатель
FAP-O 420	Оптический дымовой извещатель
FAP 425-O-R	Оптический дымовой извещатель
FAP-OT 420	Оптический/тепловой извещатель
FAP 425-OT-R	Оптический/тепловой извещатель
FAP-OTC 420	Оптический/тепловой/химический извещатель
FAH-T 420	Тепловой извещатель
FAH 425-T-R	Тепловой извещатель
O 400	Оптический дымовой извещатель
OT 400	Оптический/тепловой извещатель
OC 410	Оптический/химический извещатель
OTC 410	Оптический/тепловой/химический извещатель
T 400	Тепловой извещатель
FAP-O 500	Оптический дымовой извещатель
FAP-O 520	Оптический дымовой извещатель
FAP-OC 500	Оптический/химический извещатель
FAP-OC 520	Оптический/химический извещатель

Сирены и световые оповещатели

FNM-420-A/B	Отдельный звуковой оповещатель для установки в помещении или на улице
FNM-420-BS	База со звуковым оповещателем для установки в помещении
FNM-420U-A/B	Отдельный звуковой оповещатель для установки в помещении или на улице, с резервным питанием
FNM-420U-BS	База со звуковым оповещателем для установки в помещении, с резервным питанием

FLM-420-NAC	Интерфейсный модуль устройства оповещения
FNS-420 R	Красный световой оповещатель

Модули расширения входов/выходов

ATB100, ATG100, ATE100, ATB420, ATG420	Модуль индикации (32 светодиода)
EM 55-120	Модуль расширения (2 PL)
EMIL 120	Модуль расширения (6 PL + 4 OUT)
FLM-420 I8R1	Интерфейсный модуль с восемью входами (8 IN + 1 RELAY)
FLM-420 O8I2	Интерфейсный модуль с восемью выходами (8 OUT + 2 IN)
FLM-420 RHV	Интерфейсный модуль с высоковольтным реле
FLM-420 RLV8	Интерфейсный модуль с восемью релейными выходами (8 OUT)
IC 400	Универсальный модуль расширения (1 PL + 2 OUT)
IF 100/102	Модуль расширения на 16 зон (16 PL + 8 OUT)
KD 55 / KD 55-1	Модуль расширения на 2 зоны (2 PL)
NKK 100	Интерфейсный контактный модуль (8 IN)
NNK 110	Модуль расширения (4 PL + 1 IN)
NTK 100	Модуль расширения для индикаторного табло (8 OUT + 1 IN)
NVK 100	Модуль расширения (6 PL + 4 OUT)

Другие устройства

NEV 300	Источник электропитания
Стандартный типа 54	Демонстрационный извещатель
Стандартный типа 55	Вибрационный извещатель
Стандартный типа 56	Инфракрасный барьер

Комплектация

Количество	Компонент
1	Модуль LSN для MAP (ICP-MAP0010)

Количество	Компонент
1	Комплект принадлежностей <ul style="list-style-type: none">• Короткий кабель CAN• Клеммные разъемы (2 коричневых, 2 белых)
1	Документация: инструкции по установке

Технические характеристики

Электрические характеристики

Механические характеристики

Условия окружающей среды

Информация для заказа

ICP-MAP0010 Шлюз MAP LSN

Поддержка до 127 устройств LSN. Модульная охранный платформа MAP 5000 поддерживает до восьми модулей LSN.

Номер заказа **ICP-MAP0010 | F.01U.064.521**
F.01U.422.425

Дополнительное оборудование

IPP-MAP0005-2 Источник электропитания MAP, 150ВТ

Блок источника питания и зарядного устройства аккумуляторных батарей; преобразует входное напряжение 230 В перем. тока в номинальное напряжение 24 В пост. тока и стабилизированное постоянное напряжение 28 В пост. тока на выходе.

Номер заказа **IPP-MAP0005-2 | F.01U.245.558**
F.01U.423.904

ICP-MAP0120 Корпус расширения MAP

В комплект входят один корпус расширения, контакт несанкционированного вскрытия модуля расширения, один комплект замка для корпуса и одна клеммная колодка переменного тока.

Номер заказа **ICP-MAP0120 | F.01U.126.316**

Сервисы

EWE-MAPLSN-IW Продл.гарант. 12 мес. MAP LSN модуль

Расширение гарантии 12 мес.

Номер заказа **EWE-MAPLSN-IW**

Представительство:

Europe, Middle East, Africa:
Bosch Security Systems B.V.
P.O. Box 80002
5600 JB Eindhoven, The Netherlands
www.boschsecurity.com/xc/en/contact/
www.boschsecurity.com

Germany:
Bosch Sicherheitssysteme GmbH
Robert-Bosch-Platz 1
D-70839 Gerlingen
www.boschsecurity.com