

ICP-MAP0010 MAP LSN Gateway

Modular Alarm Platform 5000



Cada módulo de loop LSN permite 1 loop ou 2 ramais com uma corrente de saída máxima de 300 mA. Cada módulo de loop suporta até 127 dispositivos LSN. O sistema MAP (Modular Alarm Platform) 5000 suporta até oito módulos de loop no Bus de dados Bosch (BDB) interno e externo e suporta até um máximo de 1500 endereços.

Funções

Tolerância a falhas

O design da configuração do circuito de loop tolera uma condição de curto-circuito individual ou uma condição aberta individual e mantém o funcionamento completo para todos os dispositivos no loop LSN.

Endereçamento automático

Num ramal, os modos LSNi e LSN clássico são suportados em simultâneo.

Software de Programação Remota da Bosch

Os instaladores podem utilizar o Software de programação remota (RPS) da Bosch Security Systems para verificar e modificar a configuração de dispositivos no módulo de loop.

Saídas de alimentação auxiliar LSN

O gateway suporta duas saídas individualmente supervisionadas e protegidas contra sobre-corrente.

Atualizações do firmware

O Software de programação remota (RPS) da Bosch permite o upgrade ou a atualização do firmware de todos os dispositivos do sistema MAP. Isto permite upgrades ou atualizações no local ou remotamente (IP através de Ethernet).

- ▶ Com uma corrente máxima de 300 mA, suporta até 127 dispositivos LSN
- ▶ Permite estruturas de rede flexíveis (um loop ou dois ramais)
- ▶ Permite redundância individual de falha em configurações de loop (não em configurações de ramal)
- ▶ Fornece duas saídas de alimentação auxiliares (500 mA cada)

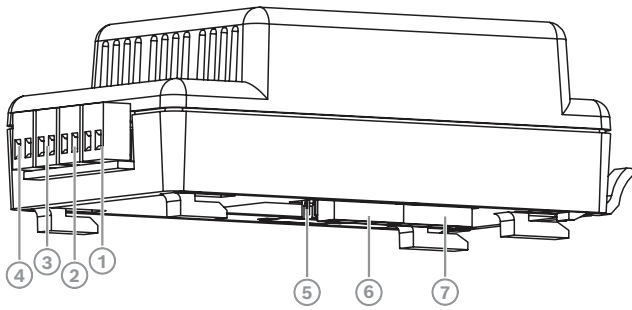
Informação sobre regulamentação

Região	Conformidade normativa/marcas de qualidade	
Grã-Bretanha	UKCA	
Alemanha	VdS-S	S 112016
	VdS	G111040 Class C
	VdS	G114801 Class C MAP 5000 COM
Europa	CE	
	EN50131	Grade 3
França	AFNOR	N1133400003A1 3 shields

Notas de instalação/configuração

Terminais e conetores

O módulo está incluído numa caixa de plástico. Os blocos de terminais e os conetores do sistema são acessíveis sem remover a cobertura de plástico ou a base.



Elemento	Descrição
1	Alimentação AUX LSN1
2	Bus de dados LSN LSN1
3	Alimentação AUX LSN2
4	Bus de dados LSN LSN2
5	Entrada de proteção anti-sabotagem – atualmente não ativada
6	Conetor de bus de dados Bosch (B)
7	Conetor de bus de dados Bosch (A)

Dispositivos LSN conectáveis

O módulo aprimorado LSN ICP-MAP0010 oferece suporte a operação mista de dispositivos clássicos LSN e dispositivos LSNi no loop.

Detetores de movimento

DS 840	P.I.R. duplo + Detetor de movimento MW
DS 935	P.I.R. Detetor de movimento
EV 435 AM	P.I.R. Detetor de movimento com antimascaramento
IR 200	P.I.R. Detetor de movimento
IR 210/212	P.I.R. Detetor de movimento/Detetor tipo cortina
IR 250/252	P.I.R. Detetor de movimento/Detetor tipo cortina com antimascaramento
IR 270 T	P.I.R. Detetor de movimento com antimascaramento
PPR1-WA16K	Professional Series P.I.R Detetor de movimento com antimascaramento
PDL1-WA18K	Professional Series P.I.R duplo + Detetor de movimento MW com antimascaramento
PDL1-WAC25K	Professional Series P.I.R duplo + Detetor tipo cortina MW com antimascaramento
PDL2-A12xL	Professional Series P.I.R duplo + Detetor de movimento MW com antimascaramento

UP 350 T	P.I.R. duplo + Detetor de movimento US com antimascaramento
UP 370 T	P.I.R. duplo + Detetor de movimento US com antimascaramento

Contatos

EMK 36/MCx2	Contato magnético
EMK 36 S/MCx3	Contato magnético/contato de janela com supervisão antiinvasão
AMK 4/RSC2	Contato do shutter do rolete
AMK 4 S/RSC3	Contato do shutter do rolete com supervisão antiinvasão
SKA/SKI 100	Contato do parafuso interno/externo

Sensores de quebra de vidro

GBS 2036	Sensor de quebra de vidro passivo
GBD2-P110	Sensor de quebra de vidro passivo

Detetores sísmicos

GM 570	Detetor sísmico
GM 580	Detetor sísmico resistente a agua
NKS 100	Detetor sísmico
SM 90-120	Detetor sísmico

Botões de pânico

ND 100	Botão de pânico
ND 200	Botão de pânico

Dispositivos de armação/bloqueio

SE 50	Dispositivo de bloqueio SmartKey
SE 60	Dispositivo de bloqueio SmartKey
SE 100/110	Dispositivo de armação Smartkey
SE 120	Dispositivo de armação Smartkey
SE 200/210	Dispositivo de armação Smartkey com teclado PIN
SE 220	Dispositivo de armação Smartkey com teclado PIN
SE 310	Dispositivo de armação Smartkey com teclado PIN + abridor de porta
SE 320	Dispositivo de armação Smartkey com teclado PIN + abridor de porta

Dispositivos de incêndio

DM/SM 210	Acionador manual de alarme
FMC 210/420	Acionador manual de alarme
FAP-O 420	Detector de fumaça óptico
FAP 425-O-R	Detector de fumaça óptico
FAP-OT 420	Detector óptico/térmico
FAP 425-OT-R	Detector óptico/térmico
FAP-OTC 420	Detector óptico/térmico/químico
FAH-T 420	Detector térmico
FAH 425-T-R	Detector térmico
O 400	Detector de fumaça óptico
OT 400	Detector óptico/térmico
OC 410	Detector óptico/químico
OTC 410	Detector óptico/térmico/químico
T 400	Detector térmico
FAP-O 500	Detector de fumaça óptico
FAP-O 520	Detector de fumaça óptico
FAP-OC 500	Detector óptico/químico
FAP-OC 520	Detector óptico/químico

Sirenes e estroboscópios

FNM-420-A/B	Sirene autônoma interna/externa
FNM-420-BS	Sirene de base interna
FNM-420U-A/B	Sirene autônoma interna/externa ininterrupta
FNM-420U-BS	Sirene de base interna ininterrupta
FLM-420-NAC	Módulo de interface do dispositivo de sinalização
FNS-420 R	Estroboscópio vermelho

Módulos de expansão de entrada/saída

ATB100, ATG100, ATE100, ATB420, ATG420	Módulo de indicador (32 LED)
--	------------------------------

EM 55-120	Módulo de expansão (2 PL)
EMIL 120	Módulo de expansão (6 PL + 4 SAÍDAS)
FLM-420 I8R1	Módulo de interface de oito entradas (8 ENTRADAS + 1 RELÉ)
FLM-420 O8I2	Módulo de interface de oito saídas (8 SAÍDAS + 2 ENTRADAS)
FLM-420 RHV	Módulo de interface de alta tensão do relé
FLM-420 RLV8	Módulo de interface de oito relés (8 SAÍDAS)
IC 400	Módulo de expansor universal (1 PL + 2 SAÍDAS)
IF 100/102	Módulo de expansor de 16 zonas (16 PL + 8 SAÍDAS)
KD 55/KD 55-1	Módulo de expansor de 2 zonas (2 PL)
NKK 100	Módulo de interface de contato (8 ENTRADAS)
NNK 110	Módulo de expansão (4 PL + 1 ENTRADA)
NTK 100	Módulo de expansão de quadro indicador (8 SAÍDAS + 1 ENTRADA)
NVK 100	Módulo de expansão (6 PL + 4 SAÍDAS)

Dispositivos diversos

NEV 300	Fonte de alimentação
Tipo padrão 54	Detector de vitrine
Tipo padrão 55	Sensor de vibração
Tipo padrão 56	Barreira infravermelha

Peças incluídas

Quantidade	Componente
1	Módulo de loop LSN para MAP ICP-MAP0010
1	Pacote de acessórios <ul style="list-style-type: none"> Cabo CAN, curto Fichas de terminais (2 castanhas, 2 brancas)
1	Documentação, Instruções de instalação

Especificações técnicas

Elétrica

Mecânica

Ambiental

Informações sobre pedidos

ICP-MAP0010 MAP LSN Gateway

Suporta até 127 dispositivos LSN. Um sistema Modular Alarm Platform 5000 pode suportar até oito módulos de loop.

Número do pedido **ICP-MAP0010 | F.01U.064.521**

Acessórios

IPP-MAP0005-2 MAP Fonte de alimentação, 150W

Fonte de alimentação e unidade de carregamento da bateria; converte tensão de entrada de 230 VCA em tensão de saída nominal de 24 VCC e tensão de saída fixa de 28 VCC.

Número do pedido **IPP-MAP0005-2 | F.01U.245.558**

ICP-MAP0120 Gabinete de expansão MAP

Contém uma caixa de expansão MAP, um Interruptor de proteção tamper (tamper) para C caixa de expansão MAP, um Conjunto de fechadura para caixa MAP e um Bloco de terminais AC MAP.

Número do pedido **ICP-MAP0120 | F.01U.126.316**

Serviços

EWE-MAPLSN-IW 12 mths wrty ext MAP LSN gateway

Garantia estendida de 12 meses

Número do pedido **EWE-MAPLSN-IW | F.01U.352.306**

Representado por:

North America:
Bosch Security Systems, LLC
130 Perinton Parkway
Fairport, New York, 14450, USA
Phone: +1 800 289 0096
Fax: +1 585 223 9180
onlinehelp@us.bosch.com
www.boschsecurity.com

Latin America and Caribbean:
Robert Bosch Ltda
Security Systems Division
Via Anhanguera, Km 98
CEP 13065-900
Campinas, Sao Paulo, Brazil
Phone: +55 19 2103 2860
Fax: +55 19 2103 2862
LatAm.boschsecurity@bosch.com
www.boschsecurity.com