

ICP-MAP0010 LSN-gatewaymodule

www.boschsecurity.com



- ▶ Ondersteunt maximaal 127 LSN-apparaten met een maximale LSN-lusstroom van 300 mA
- ▶ Biedt flexibele netwerkstructuren (een luslijn of twee steeklijnen)
- ▶ Biedt enkele foutredundantie op lusconfiguraties (niet op steeklijnconfiguraties)
- ▶ Met twee uitgangen voor voeding van randapparatuur (500 mA elk)

Elke gateway verbindt één Local Security Network (LSN)-luslijn of twee steeklijnen met een maximale uitgangsstroom van 300 mA. Elke gateway ondersteunt tot 127 LSN-apparaten. Het Modular Alarm Platform 5000-systeem ondersteunt tot acht gateways op de interne en externe Bosch-databus (BDB) en maximaal 1500 adressen.

Functies

Fouttolerantie

Het ontwerp voor de luscircuitconfiguratie verdraagt een enkele kortgesloten of onderbroken conditie, met handhaving van de volledige werking van alle apparaten op de LSN-lus.

Automatische adressering

Op één aftaklijn worden de LSN classic-modus en de LSN improved-modus gelijktijdig ondersteund.

Remote Programming Software (software voor programmeren op afstand) van Bosch

Met RPS (Remote Programming Software) van Bosch Security Systems, Inc. kunnen installateurs de configuratie van apparaten op de gateway controleren en wijzigen.

LSN-uitgangen voor voeding van randapparatuur

De gateway ondersteunt twee uitgangen die afzonderlijk zijn bewaakt en beveiligd tegen overbelasting.

Firmware-upgrades

De firmware van alle apparaten in het MAP-systeem kan worden bijgewerkt met de externe programmeersoftware van Bosch (RPS). Hiermee kunnen upgrades of updates op locatie of extern (IP via Ethernet) worden uitgevoerd.

Certificaten en normen

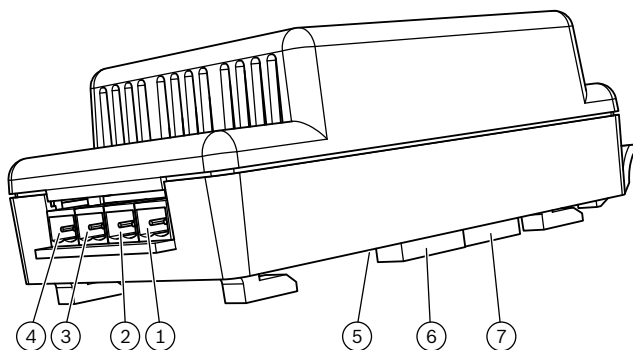
Regio	Naleving van wet- en regelgeving/ kwaliteitsaanduidingen
Duitsland	VdS-S S 112016 [MAP 5000]
	VdS G111040 [ICP-MAP-5000]
	VdS S 196602
	VdS S 196001
Europa	CE [MAP 5000 Modules]
	EN5013 1 EN-ST-000121 [MAP 5000]

Regio	Naleving van wet- en regelgeving/ kwaliteitsaanduidingen	
Polen	TE- CHOM	03-16-o [ICP-MAP5000]
Frankrijk	AFNOR	N1133400003A0 ICP-MAP5000-2 [MAP5000]

Opmerkingen over installatie/configuratie

Klemmen en aansluitingen

De module bevindt zich in een plastic behuizing. De aansluitklemmen en systeemstekkers zijn toegankelijk zonder dat de kunststof afdekking of voet hoeft te worden verwijderd.



Element	Beschrijving
1	LSN1 AUX-voeding
2	LSN1 LSN-databus
3	LSN2 AUX-voeding
4	LSN2 LSN-databus
5	Sabotage-ingang – momenteel niet ingeschakeld
6	Bosch-DataBusconnector (B)
7	Bosch-DataBusconnector (A)

Aansluitbare LSN-apparaten

De 'LSN improved'-module ICP-MAP0010 ondersteunt een gemengde werking van 'LSN Classic'-apparaten en LSNi-apparaten ('LSN improved') op de lus.

Bewegingsmelders

DS 840	Dubbele P.I.R. + MW-bewegingsmelder
DS 935	P.I.R.- bewegingsmelder
EV 435 AM	P.I.R.- bewegingsmelder met Anti-maskeerdetectie
IR 200	P.I.R.- bewegingsmelder
IR 210/212	P.I.R.- bewegingsmelder/gordijn detector
IR 250/252	P.I.R.- bewegingsmelder/gordijn detector met Anti-maskeerdetectie

IR 270 T	P.I.R.- bewegingsmelder met Anti-maskeerdetectie
PPR1-WA16K	Professional Series P.I.R.-bewegingsmelder met Anti-maskeerdetectie
PDL1-WA18K	Professional Series Dubbele P.I.R. + MW-bewegingsmelder met Anti-maskeerdetectie
PDL1-WAC25K	Professional Series Dubbele P.I.R. + MW-gordijn detector met Anti-maskeerdetectie
PDL2-A12xL	Professional Series Dubbele P.I.R. + MW-bewegingsmelder met Anti-maskeerdetectie
UP 350 T	Dubbele P.I.R. + US-bewegingsmelder met Anti-maskeerdetectie
UP 370 T	Dubbele P.I.R. + US-bewegingsmelder met Anti-maskeerdetectie

Aansluitingen

EMK 36 / MCx2	Magneetcontact
EMK 36 S / MCx3	Magneetcontact / raamcontact met sabotagefunctie
AMK 4 / RSC2	Poort-/rolluikcontact
AMK 4 S / RSC3	Poort-/rolluikcontact met sabotagefunctie
SKA / SKI 100	Grendelcontact voor gebruik binnens-/buitenshuis

LSN-glasbreukmelders

GBS 2036	Passieve glasbreukmelder
GBD2-P110	Passieve glasbreukmelder

Seismische melders

GM 570	Seismische melder
GM 580	Seismische melder waterbestendig
NKS 100	Seismische melder
SM 90-120	Seismische melder

Paniekknoppen

ND 100	Paniekknop
ND 200	Paniekknop

Schakel-/blokkeerinrichtingen

SE 50	SmartKey-blokkeerinrichting
SE 60	SmartKey-blokkeerinrichting
SE 100/110	SmartKey-schakelinrichting
SE 120	SmartKey-schakelinrichting

SE 200/210	SmartKey-schakelinrichting met PIN-toetsenbord
SE 220	SmartKey-schakelinrichting met PIN-toetsenbord
SE 310	SmartKey-schakelinrichting met PIN-toetsenbord + deuropener
SE 320	SmartKey-schakelinrichting met PIN-toetsenbord + deuropener

Brandapparatuur

DM / SM 210	Handbrandmelder
FMC 210/420	Handbrandmelder
FAP-O 420	Optische rookmelder
FAP 425-O-R	Optische rookmelder
FAP-OT 420	Optische/thermische melder
FAP 425-OT-R	Optische/thermische melder
FAP-OTC 420	Optische/thermische/chemische melder
FAH-T 420	Thermische melder
FAH 425-T-R	Thermische melder
O 400	Optische rookmelder
OT 400	Optische/thermische melder
OC 410	Optische / chemische melder
OTC 410	Optische / thermische / chemische melder
T 400	Thermische melder
FAP-O 500	Optische rookmelder
FAP-O 520	Optische rookmelder
FAP-OC 500	Optische / chemische melder
FAP-OC 520	Optische / chemische melder

Sirenes en flitslampen

FNM-420-A/B	Stand-alone sirene binnen/buiten
FNM-420-BS	Sokkelsirene binnen
FNM-420U-A/B	Stand-alone sirene binnen/buiten ononderbroken

FNM-420U-BS	Sokkelsirene binnen ononderbroken
FLM-420-NAC	Interfacemodule signaalapparaat
FNS-420 R	Flitslamp rood

In/Uit-uitbreidingsmodules

ATB100, ATG100, ATE100, ATB420, ATG420	Indicatoremodule (32 LED)
EM 55-120	Uitbreidingsmodule (2 PL)
EMIL 120	Uitbreidingsmodule (6 PL + 4 UIT)
FLM-420 I8R1	Achtvoudige inganginterfacemodule (8 IN + 1 RELAIS)
FLM-420 O8I2	Achtvoudige uitganginterfacemodule (8 UIT + 2 IN)
FLM-420 RHV	Relaisinterfacemodule netspanning
FLM-420 RLV8	Achtvoudige relaisinterfacemodule (8 UIT)
IC 400	Universele uitbreidingsmodule (1 PL + 2 UIT)
IF 100/102	16 zone-uitbreidingsmodule (16 PL + 8 UIT)
KD 55 / KD 55-1	2 zone-uitbreidingsmodule (2 PL)
NKK 100	Contactinterfacemodule (8 IN)
NNK 110	Uitbreidingsmodule (4 PL + 1 IN)
NTK 100	Indicatiepaneeluitbreidingsmodule (8 UIT + 1 IN)
NVK 100	Uitbreidingsmodule (6 PL + 4 UIT)

Diverse apparaten

NEV 300	Voeding
Standaard type 54	Showcasemelder
Standaard type 55	Trillingsmelder
Standaard type 56	Infraroodbarrière

Meegeleverde onderdelen

Aantal	Component
1	ICP-MAP0010 MAP LSN-gateway
1	Accessoirepakket <ul style="list-style-type: none"> CAN-kabel, kort Aansluitpluggen (2 bruin, 2 wit)
1	Documentatie, Installatie-instructies

Technische specificaties**Elektrische specificaties**

Minimale bedrijfsspanning in VDC	16
Maximale bedrijfsspanning in VDC	29
Nominale spanning in VDC	28
Maximale stroom in mA	1500
Nominale stroom in mA	75
Maximale stroom LSN-lijn in mA	300
Maximale LSN AUX-uitgangsstroom in mA	2 x 500

Mechanische specificaties

Afmetingen in cm (H x B x D)	15.88 x 8.26 x 6.35
Gewicht in gram	365
Materiaal behuizing	ABS-kunststof
Kleur	gebroken wit
Indicator	Groene voedings-LED
Kabelvereisten	0,6 mm – 1,0 mm (18 AWG - 22 AWG) massief of meeraderig; maximale kabellengte 1000 m; getwist type afgeschermd

Omgevingseisen

Minimale bedrijfstemperatuur in °C	-10
Maximale bedrijfstemperatuur in °C	55

Vertegenwoordigd door:

Europe, Middle East, Africa:
 Bosch Security Systems B.V.
 P.O. Box 80002
 5600 JB Eindhoven, The Netherlands
 Phone: + 31 40 2577 284
 emea.securitysystems@bosch.com
 emea.boschsecurity.com

Germany:
 Bosch Sicherheitssysteme GmbH
 Robert-Bosch-Ring 5
 85630 Grasbrunn
 Germany
 www.boschsecurity.com

Minimale opslagtemperatuur in °C	-20
Maximale opslagtemperatuur in °C	60
Minimale relatieve vochtigheid in %	5 (niet-condenserend)
Maximale relatieve vochtigheid in %	95 (niet-condenserend)
Beschermingsklasse	IP30 IP31 (ingebouwd in de MAP-paneelbehuizing met een randbeschermingsprofiel)
Beveiligingsniveau	IK04 IK06 (ingebouwd in de MAP-paneelbehuizing met een randbeschermingsprofiel)
Milieuklasse	II: EN50130-5, VdS 2110
Gebruik	binnenshuis

Bestelinformatie**ICP-MAP0010 LSN-gatewaymodule**

Ondersteunt maximaal 127 LSN-apparaten. Tot acht gateways kunnen worden ondersteund door een Modular Alarm Platform 5000-systeem.
 Bestelnummer **ICP-MAP0010**

Accessoires**IPP-MAP0005-2 Stroomvoorziening, 150W**

Voeding en noodbatterijlader; converteert 230 VAC-ingangsspanning naar 24 VDC nominale en 28 VDC vaste uitgangsspanning.
 Bestelnummer **IPP-MAP0005-2**

ICP-MAP0120 Uitbreidingsbehuizingskit

Bevat een behuizing voor de MAP-uitbreiding, een sabotageschakelaar voor de behuizing van de MAP-uitbreiding, een vergrendelingsset voor de MAP-behuizing en een MAP AC-aansluitblok.
 Bestelnummer **ICP-MAP0120**