

# ICP-MAP0010 Gateway LSN MAP

## Modular Alarm Platform 5000



Ciascun modulo loop permette il collegamento ad anello chiuso o a due linee aperte, con una corrente di uscita massima di 300 mA. Ogni loop supporta fino ad un massimo di 127 dispositivi LSN. Il sistema MAP 5000 supporta fino a otto modulo loop sul BDB (Bosch Data Bus) e supporta fino a un massimo di 1500 indirizzi.

### Funzioni

#### Affidabilità

La configurazione a loop chiuso è concepita per tollerare una singola condizione di cortocircuito o di circuito aperto e assicurare il completo funzionamento di tutti i dispositivi sul loop LSN.

#### Impostazione indirizzi automatica

Su una linea aperta, la modalità classica LSN e la modalità LSNi sono supportate contemporaneamente.

#### Remote Programming Software di Bosch

Gli installatori possono utilizzare il software Remote Programming Software (RPS) di Bosch Security Systems, Inc. per verificare e modificare la configurazione dei dispositivi sul gateway.

#### Uscita di alimentazione ausiliaria LSN

Il modulo dispone di due uscite protette singolarmente da sovratensione e supervisionate.

#### Aggiornamenti firmware

Il firmware di tutti i dispositivi nel sistema MAP può essere aggiornato utilizzando Remote Programming Software per MAP (RPS per MAP). Il software consente di eseguire upgrade e aggiornamenti in loco o in remoto (IP via Ethernet).

- ▶ Supporta fino a 127 dispositivi LSN con una corrente massima di 300 mA
- ▶ Fornisce strutture flessibili (un loop o due linee aperte)
- ▶ Ridondanza in caso di guasti per configurazioni loop (non per configurazioni a linea aperta)
- ▶ Dispone di due uscite alimentazione ausiliaria (500 mA ciascuna)

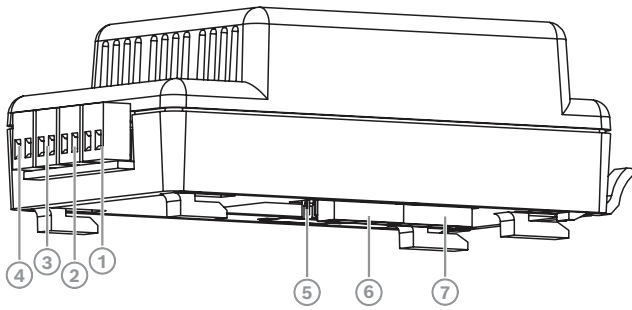
### Informazioni normative

Regione	Conformità alle normative/marchi di qualità	
Europa	CE	
	EN50131	Grade 3
Germania	VdS	G111040 Class C
	VdS	G114801 Class C MAP 5000 COM
	VdS-S	S 112016
Regno Unito	UKCA	

### Note di installazione/configurazione

#### Terminali e connettori

Il modulo è fornito in un contenitore in plastica. I blocchi terminali e i connettori di sistema sono accessibili senza necessità di rimuovere la base o la copertura in plastica.



Elemento	Descrizione
1	Alimentazione ausiliaria LSN1
2	Bus dati LSN LSN1
3	Alimentazione ausiliaria LSN2
4	Bus dati LSN LSN2
5	Ingresso antimanomissione (al momento non attivato)
6	Connettore Bosch Data Bus (B)
7	Connettore Bosch Data Bus (A)

### Dispositivi LSN collegabili

Il modulo ICP-MAP0010 migliorato per LSN supporta il funzionamento combinato dei dispositivi LSN Classic e dei dispositivi LSNi sul loop.

### Rilevatori di movimento

DS 840	Rilevatore di movimento Dual P.I.R. + MW
DS 935	Rilevatore di movimento P.I.R.
EV 435 AM	Rilevatore di movimento Rilevatore di movimento con antimascheramento
IR 200	Rilevatore di movimento P.I.R.
IR 210/212	Rilevatore di movimento Rilevatore di movimento/rilevatore a tenda
IR 250/252	Rilevatore di movimento Rilevatore di movimento/rilevatore a tenda con antimascheramento
IR 270 T	Rilevatore di movimento Rilevatore di movimento con antimascheramento
PPR1-WA16K	Rilevatore di movimento a tenda Professional Series con antimascheramento
PDL1-WA18K	Rilevatore di movimento Professional Series Dual P.I.R. + MW con antimascheramento
PDL1-WAC25K	Rilevatore a tenda Professional Series Dual P.I.R. + MW con antimascheramento

PDL2-A12xL	Rilevatore di movimento Professional Series Dual P.I.R. + MW con antimascheramento
UP 350 T	Rilevatore di movimento Dual P.I.R. + US con antimascheramento
UP 370 T	Rilevatore di movimento Dual P.I.R. + US con antimascheramento

### Contatti

EMK 36 / MCx2	Contatto magnetico
EMK 36 S / MCx3	Contatto magnetico / contatto finestra con supervisione antimanomissione
AMK 4 / RSC2	Contatto di chiusura avvolgibili
AMK 4 S / RSC3	Contatto di chiusura avvolgibili con supervisione antimanomissione
SKA / SKI 100	Contatto per serratura interno/esterno

### Rivelatori di rottura vetro

GBS 2036	Rivelatore di rottura vetro passivo
GBD2-P110	Rivelatore di rottura vetro passivo

### Rivelatori sismici

GM 570	Rilevatore sismico
GM 580	Rilevatore sismico resistente all'acqua
NKS 100	Rilevatore sismico
SM 90-120	Rilevatore sismico

### Pulsanti antipanico

ND 100	Pulsante antipanico
ND 200	Pulsante antipanico

### Dispositivi di inserimento/blocco

SE 50	Dispositivo di blocco Smartkey
SE 60	Dispositivo di blocco Smartkey
SE 100/110	Dispositivo di inserimento Smartkey
SE 120	Dispositivo di inserimento Smartkey
SE 200/210	Dispositivo di inserimento Smartkey con tastierino PIN
SE 220	Dispositivo di inserimento Smartkey con tastierino PIN

SE 310	Dispositivo di inserimento Smartkey con tastierino PIN + dispositivo di apertura porta
SE 320	Dispositivo di inserimento Smartkey con tastierino PIN + dispositivo di apertura porta

**Dispositivi antincendio**

DM / SM 210	Pulsante di allarme manuale
FMC 210/420	Pulsante di allarme manuale
FAP-O 420	Rilevatore di fumo ottico
FAP 425-O-R	Rilevatore di fumo ottico
FAP-OT 420	Rilevatore ottico/termico
FAP 425-OT-R	Rilevatore ottico/termico
FAP-OTC 420	Rivelatore ottico/termico/chimico
FAH-T 420	Rilevatore termico
FAH 425-T-R	Rilevatore termico
O 400	Rilevatore di fumo ottico
OT 400	Rilevatore ottico/termico
OC 410	Rivelatore ottico/chimico
OTC 410	Rivelatore ottico/termico/chimico
T 400	Rilevatore termico
FAP-O 500	Rilevatore di fumo ottico
FAP-O 520	Rilevatore di fumo ottico
FAP-OC 500	Rivelatore ottico/chimico
FAP-OC 520	Rivelatore ottico/chimico

**Sirene e lampeggianti**

FNM-420-A/B	Sirena automatica per interno/esterno
FNM-420-BS	Sirena base per interno
FNM-420U-A/B	Sirena automatica per interno/esterno continua
FNM-420U-BS	Sirena base per interno continua
FLM-420-NAC	Modulo interfaccia dispositivo di segnalazione
FNS-420 R	Lampeggiante rosso

**Moduli di espansione ingresso/uscita**

ATB100, ATG100, ATE100, ATB420, ATG420	Modulo indicatore (32 LED)
EM 55-120	Modulo di espansione (2 PL)
EMIL 120	Modulo di espansione (6 PL + 4 OUT)
FLM-420 I8R1	Modulo interfaccia a 8 ingressi (8 IN + 1 RELÈ)
FLM-420 O8I2	Modulo interfaccia a 8 uscite (8 OUT + 2 IN)
FLM-420 RHV	Modulo interfaccia relè alta tensione
FLM-420 RLV8	Modulo interfaccia a 8 relè (8 OUT)
IC 400	Modulo di espansione universale (1 PL + 2 OUT)
IF 100/102	Modulo di espansione a 16 zone (16 PL + 8 OUT)
KD 55 / KD 55-1	Modulo di espansione a 2 zone (2 PL)
NKK 100	Modulo interfaccia contatti (8 IN)
NNK 110	Modulo di espansione (4 PL + 1 IN)
NTK 100	Modulo di espansione pannello indicatori (8 OUT + 1 IN)
NVK 100	Modulo di espansione (6 PL + 4 OUT)

**Dispositivi vari**

NEV 300	Alimentatore
Tipo standard 54	Rilevatore espositori
Tipo standard 55	Rilevatore vibrazioni
Tipo standard 56	Barriera a infrarossi

**Componenti inclusi**

Quantità	Componente
1	Modulo loop LSN ICP-MAP0010
1	Pacchetto accessori <ul style="list-style-type: none"> <li>Cavo CAN, corto</li> <li>Connettori terminali (2 marroni, 2 bianchi)</li> </ul>
1	Documentazione, istruzioni di installazione

## Specifiche tecniche

### Specifiche elettriche

### Caratteristiche meccaniche

### Caratteristiche ambientali

## Informazioni per l'ordinazione

### ICP-MAP0010 Gateway LSN MAP

Supporta fino a 127 dispositivi LSN. Un sistema MAP 5000 supporta fino a otto loop LSN.

Numero ordine **ICP-MAP0010 | F.01U.064.521**  
**F.01U.422.425**

## Accessori

### IPP-MAP0005-2 Alimentatore MAP, 150W

Unità alimentatore e caricabatterie; converte l'ingresso a 230 VAC in uscita a 24 VDC nominale e 28 VDC fissa.

Numero ordine **IPP-MAP0005-2 | F.01U.245.558**  
**F.01U.423.904**

### ICP-MAP0120 Armadio di espansione MAP

Contiene un contenitore di espansione MAP, un interruttore antimanomissione contenitore di espansione MAP, un set di bloccaggio contenitore MAP e una morsettiera AC MAP.

Numero ordine **ICP-MAP0120 | F.01U.126.316**

## Servizi

### EWE-MAPLSN-IW 12 mths wrty ext MAP LSN gateway

Estensione della garanzia di 12 mesi

Numero ordine **EWE-MAPLSN-IW**

#### Rappresentato da:

##### Europe, Middle East, Africa:

Bosch Security Systems B.V.  
P.O. Box 80002  
5600 JB Eindhoven, The Netherlands  
[www.boschsecurity.com/xc/en/contact/](http://www.boschsecurity.com/xc/en/contact/)  
[www.boschsecurity.com](http://www.boschsecurity.com)

##### Germany:

Bosch Sicherheitssysteme GmbH  
Robert-Bosch-Platz 1  
D-70839 Gerlingen  
[www.boschsecurity.com](http://www.boschsecurity.com)