

ICP-MAP0010 Passerelle LSN MAP

Modular Alarm Platform 5000



Chaque passerelle se connecte à une boucle du réseau local de sécurité (LSN, Local SecurityNetwork) ou à deux tronçons de ligne avec un courant de sortie maximal de 300 mA. Chaque passerelle prend en charge jusqu'à 127 dispositifs LSN. Le système Modular Alarm Platform 5000 prend en charge jusqu'à huit passerelles sur les bus de données Bosch (BDB, Bosch Data Bus) interne et externe, ainsi qu'un maximum de 1 500 adresses.

Fonctions

Tolérance aux pannes

La conception de la configuration du circuit de boucles tolère une condition de court-circuit ou d'ouverture unique, tout en permettant à tous les dispositifs sur la boucle LSN de continuer à fonctionner pleinement.

Adressage automatique

Sur un même tronçon de ligne, le mode LSN classique et le mode LSNi sont pris en charge simultanément.

Logiciel Bosch de paramétrage à distance (RPS)

Les installateurs peuvent utiliser le logiciel de programmation à distance (RPS, Remote Programming Software) de Bosch Security Systems, Inc. pour vérifier et modifier la configuration des dispositifs sur le concentrateur

Sorties d'alimentation auxiliaire LSN

La passerelle prend en charge deux sorties individuelles supervisées et protégées contre les surintensités.

- ▶ Prend en charge jusqu'à 127 dispositifs LSN avec un courant de boucle LSN maximal de 300 mA.
- ▶ Offre des structures réseau flexibles (une boucle ou deux tronçons de ligne)
- ▶ Offre une redondance contre les défaillances uniques sur les configurations avec boucles (pas sur les configurations avec tronçons de ligne)
- ▶ Comporte deux sorties d'alimentation auxiliaire (de 500 mA chacune)

Mises à niveau du firmware

Le firmware de tous les dispositifs du système MAP peut être mis à niveau ou mis à jour à l'aide du logiciel de programmation à distance pour MAP (RPS pour MAP). Les mises à niveau ou les mises à jour sont ainsi possibles sur site et hors site (IP via Ethernet).

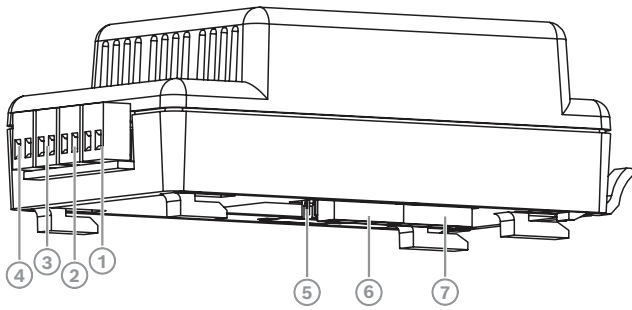
Informations réglementaires

Zone	Conformité aux réglementations/labels de qualité	
Europe	CE	
	EN50131	Grade 3
Allemagne	VdS	G111040 Class C
	VdS	G114801 Class C MAP 5000 COM
	VdS-S	S 112016
Grande-Bretagne	UKCA	

Remarques sur l'installation/la configuration

Borniers et connecteurs

Le module est inclus dans un coffret en plastique. Vous pouvez accéder aux borniers et aux connecteurs du système sans retirer le couvercle ou le socle plastique.



Élément	Description
1	Alimentation auxiliaire LSN1
2	Bus de données LSN LSN1
3	Alimentation auxiliaire LSN2
4	Bus de données LSN LSN2
5	Entrée d'auto-surveillance - non activée actuellement
6	Connecteur BDB (B)
7	Connecteur BDB (A)

Dispositifs LSN connectables

Le module LSN amélioré ICP-MAP0010 prend en charge le fonctionnement mixte des dispositifs LSN standard et des dispositifs LSNi sur la boucle.

Détecteurs de mouvement

DS 840	Double IRP + détecteur de mouvements hyperfréquences
DS 935	Détecteur de mouvements IRP
EV 435 AM	Détecteur de mouvements IRP, anti-masque
IR 200	Détecteur de mouvements IRP
IR 210/212	Détecteur de mouvements (rideau)
IR 250/252	Détecteur de mouvements (rideau), anti-masque
IR 270 T	Détecteur de mouvements IRP, anti-masque
PPR1-WA16K	Détecteur de mouvements IRP Professional Series avec anti-masque
PDL1-WA18K	Détecteur de mouvements double IRP Professional Series + détecteur de mouvement hyperfréquences avec anti-masque
PDL1-WAC25K	Détecteur de mouvements double IRP Professional Series + rideau hyperfréquences avec anti-masque

PDL2-A12xL	Détecteur de mouvements double IRP Professional Series + détecteur de mouvement hyperfréquences avec anti-masque
UP 350 T	Double IRP + détecteur de mouvements US, anti-masque
UP 370 T	Double IRP + détecteur de mouvements US, anti-masque

Contacts

EMK 36/MCx2	Contact magnétique
EMK 36 S/MCx3	Contact magnétique/contact de fenêtre avec auto-surveillance
AMK 4/RSC2	Contact de volet roulant
AMK4 S/RSC3	Contact de volet roulant avec auto-surveillance
SKA/SKI 100	Contact à pêne pour utilisation intérieure/extérieure

Détecteurs de bris de vitres

GBS 2036	Détecteur de bris de verre passif
GBD2-P110	Détecteur de bris de verre passif

Détecteurs sismique

GM 570	Détecteur sismique
GM 580	Détecteur sismique étanche
NKS 100	Détecteur sismique
SM 90-120	Détecteur sismique

Boutons panique

ND 100	Bouton panique
ND 200	Bouton panique

Dispositifs d'armement/de blocage

SE 50	Dispositif de blocage Smartkey
SE 60	Dispositif de blocage Smartkey
SE 100/110	Dispositif d'armement Smartkey
SE 120	Dispositif d'armement Smartkey
SE 200/210	Dispositif d'armement Smartkey avec clavier pour code PIN
SE 220	Dispositif d'armement Smartkey avec clavier pour code PIN
SE 310	Dispositif d'armement Smartkey avec clavier pour code PIN + dispositif d'ouverture de porte

SE 320	Dispositif d'armement Smartkey avec clavier pour code PIN + dispositif d'ouverture de porte
--------	---

Dispositifs de détection d'incendie

DM/SM 210	Déclencheur manuel d'alarme incendie
FMC 210/420	Déclencheur manuel d'alarme incendie
FAP-O 420	Détecteur de fumée optique
FAP 425-O-R	Détecteur de fumée optique
FAP-OT 420	Détecteur optique/thermique
FAP 425-OT-R	Détecteur optique/thermique
FAP-OTC 420	Détecteur optique/thermique/chimique
FAH-T 420	Détecteur thermique
FAH 425-T-R	Détecteur thermique
O 400	Détecteur de fumée optique
OT 400	Détecteur optique/thermique
OC 410	Détecteur optique/chimique
OTC 410	Détecteur optique/thermique/chimique
T 400	Détecteur thermique
FAP-O 500	Détecteur de fumée optique
FAP-O 520	Détecteur de fumée optique
FAP-OC 500	Détecteur optique/chimique
FAP-OC 520	Détecteur optique/chimique

Sirènes et flash d'alarme

FNM-420-A/B	Sirène autonome intérieure/extérieure
FNM-420-BS	Sirène de socle intérieure
FNM-420U-A/B	Sirène autonome intérieure/extérieure sans coupure
FNM-420U-BS	Sirène de socle intérieure sans coupure
FLM-420-NAC	Module d'interface de dispositif de signalisation
FNS-420 R	Flash d'alarme rouge

Modules d'extension intérieurs/extérieurs

ATB100, ATG100, ATE100, ATB420, ATG420	Module indicateur (32 voyants LED)
EM 55-120	Module d'extension (2 PL)
EMIL 120	Module d'extension (6 PL + 4 sorties)
FLM-420 I8R1	Module d'interface huit entrées (8 entrées + 1 relais)
FLM-420 O8I2	Module d'interface huit sorties (8 sorties + 2 entrées)
FLM-420 RHV	Module d'interface haute tension de relais
FLM-420 RLV 8	Module d'interface huit relais (8 sorties)
IC 400	Module d'extension universel (1 PL + 2 sorties)
IF 100/102	Module d'extension 16 zones (16 PL + 8 sorties)
KD 55/ KD 55-1	Module d'extension 2 zones (2 PL)
NKK 100	Module d'interface de contact (8 entrées)
NNK 110	Module d'extension (4 PL + 1 entrée)
NTK 100	Module d'extension de panneau d'affichage (8 sorties + 1 entrée)
NVK 100	Module d'extension (6 PL + 4 sorties)

Dispositifs divers

NEV 300	Alimentation
Standard Type 54	Détecteur pour vitrines
Standard Type 55	Détecteur de vibrations
Standard Type 56	Barrière infrarouge

Composants

Quantité	Composant
1	Passerelle LSN MAP ICP-MAP0010
1	Accessoires <ul style="list-style-type: none"> • Câble CAN, court • Connecteurs (2 bruns, 2 blancs)
1	Documentation, instructions d'installation

Caractéristiques techniques

Caractéristiques électriques

Mécanique

Caractéristiques environnementales

Informations de commande

ICP-MAP0010 Passerelle LSN MAP

Prend en charge jusqu'à 127 dispositifs LSN. Un système Modular Alarm Platform 5000 peut prendre en charge jusqu'à 8 passerelles.

Numéro de commande **ICP-MAP0010 | F.01U.064.521**
F.01U.422.425

Accessoires

IPP-MAP0005-2 Alimentation MAP, 150W

Alimentation et chargeur de batterie ; convertit 230 Vca en entrée en 24 Vcc nominal et 28 Vcc en sortie fixe.

Numéro de commande **IPP-MAP0005-2 | F.01U.245.558**
F.01U.423.904

ICP-MAP0120 Coffret d'extension MAP

Contient un coffret d'extension MAP, un contact d'auto-surveillance pour coffret d'extension MAP, un jeu de clés pour coffret MAP et un bornier AC MAP.

Numéro de commande **ICP-MAP0120 | F.01U.126.316**

Services

EWE-MAPLSN-IW 12 mths wrty ext MAP LSN gateway

Extension de garantie de 12 mois

Numéro de commande **EWE-MAPLSN-IW**

Représenté par :

Europe, Middle East, Africa:
Bosch Security Systems B.V.
P.O. Box 80002
5600 JB Eindhoven, The Netherlands
www.boschsecurity.com/xc/en/contact/
www.boschsecurity.com

Germany:
Bosch Sicherheitssysteme GmbH
Robert-Bosch-Platz 1
D-70839 Gerlingen
www.boschsecurity.com

North America:
Bosch Security Systems, LLC
130 Perinton Parkway
Fairport, New York, 14450, USA
www.boschsecurity.com