

ICP-MAP0010 LSN-Gateway-Modul

www.boschsecurity.com



BOSCH
Technik fürs Leben



- ▶ Unterstützung von maximal 127 LSN Geräten mit einem maximalen LSN Schleifenstrom von bis zu 300 mA
- ▶ Flexible Netzwerkstrukturen (ein Ring oder zwei Stiche)
- ▶ Einfachfehlertoleranz bei Ringkonfigurationen (nicht bei Stichkonfigurationen)
- ▶ Zwei Ausgänge für Zusatzspannungsversorgung (jeweils 500 mA)

Jedes LSN Improved Modul steht für den Anschluss eines LSN Rings bzw. zweier LSN Stiche mit einem maximalen Ausgangsstrom von 300 mA zur Verfügung. Jedes LSN Improved Modul unterstützt bis zu 127 LSN Geräte. Das Modular Alarm Platform 5000 System unterstützt bis zu acht LSN Improved Module auf dem internen und externen Bosch Datenbus (BDB) mit maximal 1500 Adressen.

Funktionen

Fehlertoleranz

Die Ringkonfiguration toleriert einen einzelnen Kurzschluss bzw. eine einzelne Leitungsunterbrechung, d. h. es wird in diesem Fall trotzdem der volle Betrieb für alle Geräte am LSN Ring gewährleistet.

Automatische Adressvergabe

In einem Stich wird gleichzeitig der LSN Classic-Modus und der LSNi-Modus unterstützt.

Bosch Fernparametrier-Software

Errichter können die Fernparametrier-Software RPS von Bosch Security Systems zur Überprüfung und Änderung der Konfiguration der am LSN Improved Modul angeschlossenen Geräte nutzen.

Ausgänge für Zusatzspannungsversorgung

Das LSN Improved Modul unterstützt zwei überwachte und strombegrenzte Ausgänge.

Firmware-Upgrades

Mit der Fernparametrier-Software (RPS) von Bosch können Upgrades bzw. Updates der Firmware aller Geräte im MAP-System vorgenommen werden. Dadurch sind Vor-Ort-Upgrades oder externe (IP über Ethernet) Upgrades bzw. Updates möglich.

Länderzulassungen

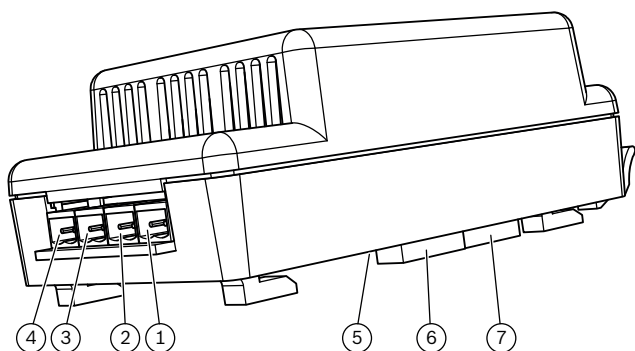
Region	Zertifizierungen/Gütezeichen	
Deutschland	VdS-S	S 112016 [MAP 5000]
	VdS	G111040 [ICP-MAP-5000]
	VdS	S 196602
	VdS	S 196001
Europa	CE	[MAP 5000 Modules]
	EN5013 1	EN-ST-000121 [MAP 5000]

Region	Zertifizierungen/Gütezeichen	
Polen	TE-CHOM	03-16-o [ICP-MAP5000]
Frankreich	AFNOR	N1133400003A0 ICP-MAP5000-2 [MAP5000]

Planungshinweise

Klemmen und Anschlüsse

Das Modul befindet sich in einem Kunststoffgehäuse. Die Klemmenblöcke und Anschlüsse sind ohne Entfernung der Kunststoffabdeckung bzw. des Unterteils zugänglich.



Element	Beschreibung
1	LSN1 - Batterieanschluss
2	LSN1 - LSN Datenbus
3	LSN2 - Batterieanschluss
4	LSN2 - LSN Datenbus
5	Sabotageeingang - Derzeit nicht aktiviert
6	Bosch Datenbus-Anschluss (B)
7	Bosch Datenbus-Anschluss (A)

Anschließbare LSN Geräte

Das LSN improved Modul ICP-MAP0010 unterstützt den gemischten Betrieb von LSN classic Geräten und LSNi Geräten im Ring.

Bewegungsmelder

DS 840	Dual PIR + Mikrowellen-Bewegungsmelder
DS 935	PIR Bewegungsmelder
EV 435 AM	PIR Bewegungsmelder mit Abdecküberwachung
IR 200	PIR Bewegungsmelder
IR 210/212	PIR Bewegungsmelder/Vorhangmelder
IR 250/252	PIR Bewegungsmelder/Vorhangmelder mit Abdecküberwachung
IR 270 T	PIR Bewegungsmelder mit Abdecküberwachung

PPR1-WA16K	PIR-Bewegungsmelder der Professional Series mit Abdecküberwachung
PDL1-WA18K	Dual PIR/Mikrowellen-Bewegungsmelder der Professional Series mit Abdecküberwachung
PDL1-WAC25K	Dual PIR/Mikrowellen-Vorhangmelder der Professional Series mit Abdecküberwachung
PDL2-A12xL	Dual PIR/Mikrowellen-Bewegungsmelder der Professional Series mit Abdecküberwachung
UP 350 T	Dual PIR /US-Bewegungsmelder mit Abdecküberwachung
UP 370 T	Dual PIR /US-Bewegungsmelder mit Abdecküberwachung

Kontakte

EMK 36/MCx2	Magnetkontakt
EMK 36 S/MCx3	Magnetkontakt/Fenster-Magnetkontakt mit Sabotageüberwachung
AMK 4/RSC2	Rolltorkontakt
AMK 4 S/RSC3	Rolltorkontakt mit Sabotageüberwachung
SKA/SKI 100	Schließblechkontakt für den Innen-/Außeneinsatz

Glasbruchmelder

GBS 2036	Passiver Glasbruchmelder
GBD2-P110	Passiver Glasbruchmelder

Körperschallmelder

GM 570	Körperschallmelder
GM 580	Körperschallmelder wasserdicht
NKS 100	Körperschallmelder
SM 90-120	Körperschallmelder

Überfalltaster

ND 100	Überfalltaster
ND 200	Überfalltaster

Scharfschalt-/Sperrrichtungen

SE 50	SmartKey Sperrrichtung
SE 60	SmartKey Sperrrichtung
SE 100/110	SmartKey Schalteinrichtung
SE 120	SmartKey Schalteinrichtung

SE 200/210	SmartKey Schalteinrichtung mit PIN-Pad
SE 220	SmartKey Schalteinrichtung mit PIN-Pad
SE 310	SmartKey Schalteinrichtung mit PIN-Pad + Türöffner
SE 320	SmartKey Schalteinrichtung mit PIN-Pad + Türöffner

Brandmelder

DM/SM 210	Druckknopfmelder
FMC 210/420	Druckknopfmelder
FAP-O 420	Optischer Rauchmelder
FAP 425-O-R	Optischer Rauchmelder
FAP-OT 420	Melder optisch/thermisch
FAP 425-OT-R	Melder optisch/thermisch
FAP-OTC 420	Melder optisch/thermisch/chemisch
FAH-T 420	Melder thermisch
FAH 425-T-R	Melder thermisch
O 400	Optischer Rauchmelder
OT 400	Melder optisch/thermisch
OC 410	Melder optisch/chemisch
OTC 410	Melder optisch/thermisch/chemisch
T 400	Melder thermisch
FAP-O 500	Optischer Rauchmelder
FAP-O 520	Optischer Rauchmelder
FAP-OC 500	Melder optisch/chemisch
FAP-OC 520	Melder optisch/chemisch

Akustische und optische Signalgeber

FNM-420-A/B	Standalone-Akustikmelder für den Innen-/Außeneinsatz
FNM-420-BS	Sockelsirene für den Inneneinsatz
FNM-420U-A/B	Standalone-Akustikmelder für den Innen-/Außeneinsatz, unterbrechungsfrei
FNM-420U-BS	Sockelsirene für den Inneneinsatz, unterbrechungsfrei

FLM-420-NAC	Signalgeber-Koppler
FNS-420 R	Optischer Signalgeber rot

Eingang/Ausgang Notrufkoppler

ATB100, ATG100, ATE100, ATB420, ATG420	Anzeigemodul (32 LED)
EM 55-120	Notrufkoppler (2 PL)
EMIL 120	Notrufkoppler (6 PL + 4 AUSGÄNGE)
FLM-420 I8R1	Octo-Input-Koppler (8 EINGÄNGE + 1 RELAIS)
FLM-420 O8I2	Octo-Output-Koppler (8 AUSGÄNGE + 2 EINGÄNGE)
FLM-420 RHV	Relaiskoppler für Netzspannung
FLM-420 RLV8	Octo-Relaiskoppler (8 AUSGÄNGE)
IC 400	Universalkoppler (1 PL + 2 AUSGÄNGE)
IF 100/102	16 Linien-Koppler (16 PL + 8 AUSGÄNGE)
KD 55/ KD 55-1	Kopplerdose (2 PL)
NKK 100	Kontaktkoppler (8 EINGÄNGE)
NNK 110	Notrufkoppler (4 PL + 1 EINGANG)
NTK 100	Anzeigetableaukoppler (8 AUSGÄNGE + 1 EINGANG)
NVK 100	Notrufkoppler (6 PL + 4 AUSGÄNGE)

Sonstige Geräte

NEV 300	Netzteil
Standard T yp 54	Vitrinenmelder
Standard T yp 55	Vibrationsmelder
Standard T yp 56	Lichtschanke

Im Lieferumfang enthaltene Teile

Anzahl	Komponente
1	ICP-MAP0010 MAP LSN Improved Modul
1	Zubehör <ul style="list-style-type: none"> • CAN-Kabel, kurz • Anschlussstecker (2 braun, 2 weiß)
1	Dokumentation, Installationsanleitung

Technische Daten**Elektrische Daten**

Minimale Betriebsspannung in VDC	16
Maximale Betriebsspannung in VDC	29
Nennspannung in VDC	28
Maximalstrom in mA	1500
Nennstrom in mA	75
Maximaler LSN Strom in mA	300
Maximaler LSN AUX-Ausgangsstrom in mA	2 x 500

Mechanische Daten

Abmessungen in cm (H x B x T)	15.88 x 8.26 x 6.35
Gewicht in g	365
Gehäusematerial	ABS-Kunststoff
Farbe	Cremeweiß
Anzeige	Grüne Betriebs-LED
Kabelanforderungen	0,6 mm – 1,0 mm ; massiv oder Litze; bis zu 1.000 m Leitungslänge; verdreht und geschirmt

Umgebungsbedingungen

Minimale Betriebstemperatur in °C	-10
Maximale Betriebstemperatur in °C	55
Minimale Lagertemperatur in °C	-20
Maximale Lagertemperatur in °C	60

Minimale relative Luftfeuchtigkeit in %	5 (nicht kondensierend)
Maximale relative Luftfeuchtigkeit in %	95 (nicht kondensierend)
Schutzklasse	IP30 IP31 (in das MAP Zentralengehäuse eingebaut, mit Kantenschutzprofil)
Sicherheitsstufe	IK04 IK06 (in das MAP Zentralengehäuse eingebaut, mit Kantenschutzprofil)
Umweltklasse	II: EN50130-5, VdS 2110
Verwendung	Innen

Bestellinformationen**ICP-MAP0010 LSN-Gateway-Modul**

Unterstützung von bis zu 127 LSN Geräten An ein Modular Alarm Platform 5000 System können bis zu acht LSN Improved Module angeschlossen werden.
 Bestellnummer App.Schl. Vepos
ICP-MAP0010 | F.01U.064.521 4330 6841

Zubehör**IPP-MAP0005-2 Netzteil, 150W**

Netzteil und Batterieladegerät; wandelt Eingangsspannung von 230 VAC in Ausgangsspannung von 24 VDC (nominal) und 28 VDC (fest) um.
 Bestellnummer App.Schl. Vepos
IPP-MAP0005-2 | F.01U.245.558 4330 7618

ICP-MAP0120 Erweiterungsgehäuse Kit mit Zubehör

Beinhaltet ein MAP Erweiterungsgehäuse, einen MAP Erweiterungsgehäuse-Sabotagekontakt, ein MAP Gehäuseschloss und einen MAP 230-V-Klemmenblock.
 Bestellnummer App.Schl. Vepos
ICP-MAP0120 | F.01U.126.316 4330 7196

Vertreten von:

Europe, Middle East, Africa:
 Bosch Security Systems B.V.
 P.O. Box 80002
 5600 JB Eindhoven, The Netherlands
 Phone: + 31 40 2577 284
 emea.securitysystems@bosch.com
 emea.boschsecurity.com

Germany:
 Bosch Sicherheitssysteme GmbH
 Robert-Bosch-Ring 5
 85630 Grasbrunn
 Germany
 www.boschsecurity.com