

Centro de control MAP

www.boschsecurity.es



Este centro de control fácil de usar es un dispositivo de entrada para la solución Modular Alarm Platform 5000. Cada centro de control cuenta con una pantalla LCD de colores intensos de 14 cm (5,7 pulg.). Su resistente pantalla táctil proporciona a los usuarios acceso a las distintas funciones del sistema mediante una llamativa interfaz con iconos intuitivos. Los usuarios pueden tocar las imágenes directamente en la pantalla para armar, desarmar o seleccionar otras opciones del menú. El texto se muestra en el idioma que se establece en el inicio de la sesión del usuario.



- ▶ Pantalla táctil resistente de 14 cm (5,7 pulg.) con retroiluminación LED ajustable.
- ▶ Interfaz gráfica (colores nítidos de 16 bits con una resolución de 320 x 240 píxeles) con menús e iconos intuitivos.
- ▶ Opción de idioma que el usuario puede seleccionar individualmente.
- ▶ Altavoz integrado con volumen ajustable.
- ▶ Sin componentes expuestos cuando se accede a los terminales; todo el cableado de la base dispone de terminales de conexiones de instalación rápida.

Resumen del sistema

Interfaz gráfica del centro de control

Menú principal, pantalla 1



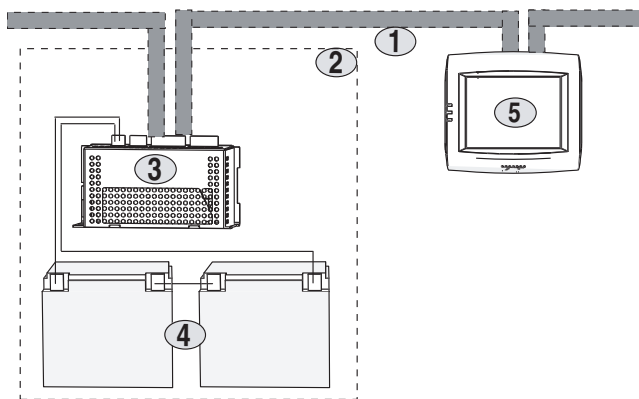
Elemento	Componente	Descripción
1	Nombre de la pantalla	Identifica la pantalla activa.
2	Botones de menú	Para realizar tareas.
3	Icono del modo de instalador	Indica que el panel de control está en modo de instalador.
4	Icono de RPS conectado	Indica que el RPS está conectado al panel de control.
5	Botón de información	Para ver información adicional del sistema y borrar los eventos, las alarmas o los problemas. Parpadeando en color rojo: aún no se han borrado los eventos y las alarmas del sistema. Parpadeando en amarillo: aún no se han borrado los problemas del sistema. Verde: no hay información adicional disponible sobre el sistema.
6	Barra de navegación	Para desplazarse por el sistema, con el fin de encontrar tareas o visualizar información del sistema. Los botones atenuados están desactivados.

Para obtener más información sobre la navegación, consulte el Manual de instrucciones del centro de control MAP.

Aplicación del sistema

El bus de datos de Bosch admite hasta 32 centros de control.

Para proporcionar alimentación adicional a los centros de control remotos, utilice el kit de caja de ampliación MAP ICP-MAP0120 (aplicación de fuente de alimentación).



Elemento	Descripción
1	Bus de datos de Bosch
2	Kit de caja de ampliación MAP ICP-MAP0120

Elemento	Descripción
3	Fuente de alimentación MAP ICP-MAP0005-2 de 150 W
4	Baterías: hasta dos baterías de 18 Ah y 12 V conectadas en serie.
5	Centro de control MAP IUI-MAP0001-2

a) Para obtener más información sobre la longitud del bus, consulte el Manual de instalación de MAP 5000.

Funciones básicas

Pantalla táctil

El centro de control cuenta con una pantalla táctil resistiva, que permite al usuario usarla directamente como un dispositivo de entrada sin la naturaleza estática de las teclas físicas. Esto proporciona una interacción más dinámica e intuitiva con gráficos e iconos. La tecnología de pantalla de cristal líquido de transistores de película fina (TFT-LCD) proporciona una calidad de imagen excelente.

El conjunto electrónico encapsulado protege frente al daño físico durante la manipulación y la instalación.

Tonos sonoros

El centro de control cuenta con un altavoz y genera los siguientes tonos:

- **Tono de pulsación del botón aceptado:** confirma que un usuario ha realizado una selección pulsando una imagen en la pantalla táctil.
- **Tono no válido:** indica si el usuario toca una imagen de botón inactiva o un área sin una imagen de botón.
- **Tono de tiempo de entrada:** notifica al usuario que desarme el sistema en un período programable especificado.
- **Tono de tiempo de salida:** notifica al usuario que el sistema se está preparando para armarse en un período programable especificado.
- **Tono de alarma de intrusión:** indica un estado de alarma.
- **Tono de supervisión de intrusión:** indica un estado de anomalía de punto supervisado.
- **Tono de problemas de intrusión:** indica un estado de anomalía de punto.
- **Tono chime:** indica una activación de punto.
- **Tono de anomalía en sistema:** indica un estado de anomalía en el sistema, como un error en la fuente de alimentación.

Controles visuales y audibles

El centro de control cuenta con un control de brillo y de volumen integrado. Puesto que cada centro de control puede ajustarse individualmente cambiando el volumen o el brillo por cada centro de control, no afecta a ningún otro en el mismo sistema.

Idiomas

Al crear un usuario se selecciona su idioma preferido. Cuando el usuario inicia sesión, en el centro de control se usa dicho idioma preferido.

Entrada de sabotaje

La caja del centro de control dispone de un interruptor de bucle antisabotaje incorporado para detectar la extracción de la caja o la pared.

Certificados y homologaciones

Región	Certificación
Alemania	VdS-S S 112016 C MAP 5000
	VdS G111040 ICP-MAP-5000
Europa	CE EN 55022, EN 50130-4, EN 6100-3-2, EN 6100-3-3, EN 60950-1 MAP 5000 family
	EN50131 EN-ST-000121 MAP 5000
Polonia	TE-CHOM 03-16-o ICP-MAP5000
Francia	AFNOR N1133400003A0 ICP-MAP5000-2

Planificación

Información de compatibilidad

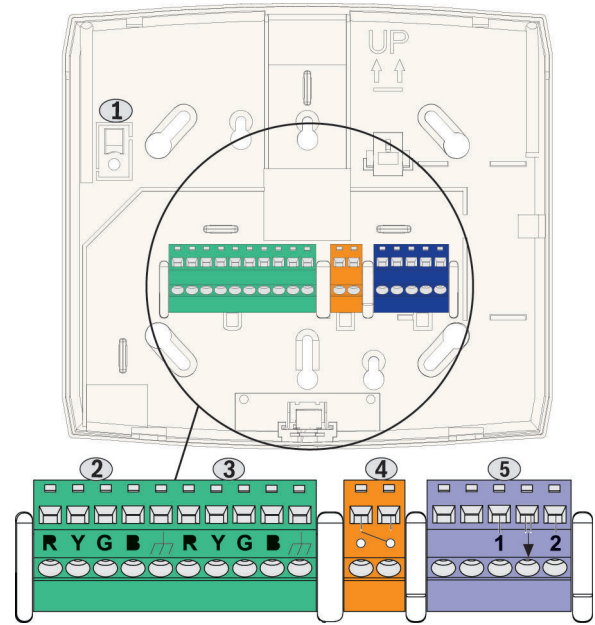
Paneles de control Panel principal MAP 5000 (ICP-MAP5000-2)

Consideraciones para el montaje

- Deje espacio en la parte inferior del centro de control para desbloquear y abrir la caja de plástico fácilmente. El espacio recomendado es de aproximadamente 80 mm (3 pulg.).
- No monte el centro de control en una ubicación expuesta a la luz solar directa. La luz solar directa puede afectar a la visibilidad de la pantalla.
- No monte el centro de control en ubicaciones húmedas.

Terminales y conectores

El centro de control incluye una caja de plástico. Se puede acceder a los bloques de terminales y los conectores del sistema conectados a la base quitando la tapa de plástico.



El módulo cuenta con 17 terminales.

1. Interruptor de bucle antisabotaje de pared
2. Conector de bus de datos de Bosch
3. Conector de bus de datos de Bosch
4. Terminales para la salida del relé. Salida del relé de tipo A (patilla: 1-NO, 2-COM), no activada en la actualidad
5. Terminales para las entradas direccionables, no activados en la actualidad

Piezas incluidas

Cantidad	Componente
1	Centro de control IUI-MAP0001 MAP
2	Tornillos M3 x 20 mm Torx
1	Documentación: Manual de instrucciones

Especificaciones técnicas

Especificaciones eléctricas

Tensión mínima de funcionamiento en VCC	16
Tensión máxima de funcionamiento en VCC	29
Tensión nominal en VCC	28
Corriente nominal en mA a 28 VCC	
Inicio	250
Alarma	175

Pantalla inactiva	100
Pantalla inactiva oscura	60

Especificaciones mecánicas

Dimensiones en cm (Al. x An. x Pr.)	15,6 x 17,1 x 3,9
Peso en gr	363
Material de la carcasa	Plástico ABS
Color	con pantalla táctil

texturizada

Tipo	LCD TFT
Diagonal en cm	14
Relación de aspecto	4 : 3
Resolución en píxeles	320 x 240
Profundidad de color	Color de 16 bits
Retroiluminación	LED blanco con brillo ajustable (activo e inactivo)
Indicadores	3 LED <ul style="list-style-type: none"> • verde: alimentación • amarillo: error • rojo: alarma
Tipo de conexión	Bus de datos de Bosch de 4 cables; 2 conjuntos de terminales para el cableado de entrada/salida en cadena
Número máximo centros de control	32

Especificaciones medioambientales

Temperatura mínima de funcionamiento en °C	-10
Temperatura máxima de funcionamiento en °C	55
Temperatura mínima de almacenamiento en °C	-20
Temperatura máxima de almacenamiento en °C	60
Humedad relativa mínima en %	5
Humedad relativa máxima en %	95
Clase de protección	IP31
Nivel de seguridad	IK06
Tipo de diseño a efectos de la norma EN 50131	B
Clase ambiental	II

	EN 50130-5, VdS 2110
Consumo	interiores

Información sobre pedidos

Centro de control MAP

Pantalla gráfica táctil en color con retroiluminación ajustable; altavoz integrado con volumen ajustable; idiomas seleccionables por el usuario: alemán, checo, español, francés, holandés, húngaro, inglés, italiano, letón, polaco, portugués, ruso

Número de pedido **IUI-MAP0001-2**

Representada por:

Europe, Middle East, Africa:
Bosch Security Systems B.V.
P.O. Box 80002
5600 JB Eindhoven, The Netherlands
Phone: + 31 40 2577 284
emea.securitysystems@bosch.com
emea.boschsecurity.com

Germany:
Bosch Sicherheitssysteme GmbH
Robert-Bosch-Ring 5
85630 Grasbrunn
Germany
www.boschsecurity.com