

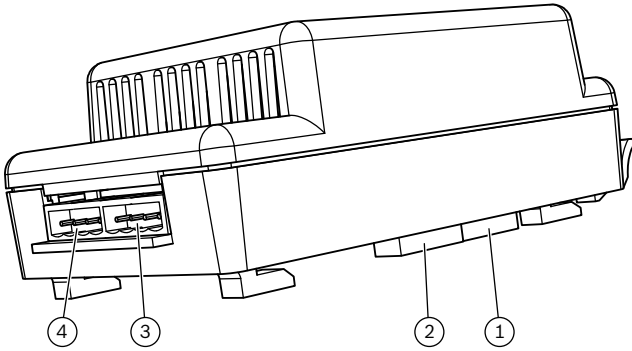
ICP-MAP0012 MAP Ayırıcı BDB/CAN

Modular Alarm Platform 5000



Opsiyonel donanım cihazı bir Bosch Veri Yolunu (BDB) tuş takımlarını, ağ geçitlerini ve daha fazla güç kaynağını bağlamak için iki bağımsız ve izole saplama ayırır. Bu sayede 500 metreye kadar farklı doğrultularda esnek kablolama ve yüksek güvenilirlik sağlanabilir.

Sisteme genel bakış



Şek. 1: Sistem bilgileri

1	Bosch Veri Yolu konnektörü (BDB)
2	Bosch Veri Yolu konnektörü (BDB)
3	Bosch Veri Yolu konnektörü A (BDB A)
4	Bosch Veri Yolu konnektörü B (BDB B)

Terminaler ve Konnektörler

Modül plastik muhafaza içerir. Terminal bloklar ve sistem konnektörler plastik muhafaza veya altlık çıkarmadan erişilebilir.



- ▶ İki bağımsız saplama sayesinde farklı doğrultulara esnek kablo bağlantısı
- ▶ MAP 5000 başına 17 bağımsız alan sayesinde yüksek güvenilirlik
- ▶ Daha düşük yatırım maliyeti
- ▶ Raya kolay geçme sayesinde kolay kurulum
- ▶ Yapılandırma gerektirmeme

İşlevler

Bağımsız ve izole alanlar

İki saplmalı 8 CAN Ayırıcı Modül MAP 5000 sistemine kurulabilir. Bu yüzden, Bosch Veri Yoluna (BDB) ek olarak 16'ya kadar bağımsız ve izole alan oluşturulabilir.

Alanda bir hata oluştuğunda, diğer alanlar etkilenmez ve normal olarak çalışmaya devam eder.

Her saplama için aygıt sayısı

71'e kadar CAN cihazı her MAP 5000 sistemi için harici Bosch Veri Yolunda (BDB) yapılandırılabilir. Bu 71 cihaz tek tek saplamalara bölünebilir. 900 mA Maksimum çıkış akımı aşılsa ek güç kaynağı eklenebilir.

Esnek kablolama

Her saplama için maksimum kablo uzunluğu 500 metredir. Bu durum saplamalar farklı doğrultularda olabileceğinden esnek kaplama sağlar.

Daha yüksek güvenilirlik

Bağımsız ve izole saplamalar yüksek hata koruması ve yüksek sistem güvenilirliği sağlıyor.

VdS benzerliği

VdS benzerlik kurulumu için bağımsız ve izole alanların kullanılması gereklidir. Bosch Veri Yolu (BDB) VdS benzerlik alanına ilaveten CAN Ayırıcı Modülüyle harici Bosch Veri Yolu (BDB) 16 alana kadar VdS benzerliği daha az yatırım maliyetiyle sağlanabilir.

Kurulum

Modül, menteşeli montaj plakalı raya kaydırarak kolaylıkla kurulabilir.

Konfigürasyon

Yapılandırma gerektirmemektedir.

Düzenleyici bilgiler

Bölge	Yasal uyumluluk/kalite işaretleri	
Almanya	VdS	G111040 Class C
Avrupa	CE	
	CE	[ICP-MAP0012, MAP5000 CAN-Splitter]
	EN50131	Grade 3
Polonya	TECHOM	03-16-o [ICP-MAP5000]

Birlikte verilen parçalar

Adt.	Bileşen
1	ICP-MAP0012 CAN Ayırıcı Modülü
1	ICP-MAP0134 CAN kablo kısa
2	Terminal soketi (yeşil)
1	Kurulum kılavuzu

Teknik özellikler**Elektrik**

VDC'de minimum çalışma gerilimi	16
VDC'de maksimum çalışma gerilimi	29
VDC'de nominal gerilim	28
mA'da nominal akım	50
Her saplama için mA'da maksimum çıkış akımı	900

Mekanik

Santimetre olarak boyutlar (Y x G x D)	15,9 x 8,3 x 6,4
gr olarak ağırlık	168
Muhafaza malzemesi	ABS plastik
Renk	kirli beyaz

Ortam

°C'da minimum çalışma sıcaklığı	-10
°C'da maksimum çalışma sıcaklığı	55
°C'de minimum depolama sıcaklığı	-20
°C'de maksimum depolama sıcaklığı	60
%'de maksimum bağıl nem	5
%'de maksimum bağıl nem	95
Kullanımı	iç mekan
Koruma sınıfı	IP30
Güvenlik seviyesi	IK04
Çevre sınıfı	II

Sipariş bilgileri**ICP-MAP0012 MAP Ayırıcı BDB/CAN**

Daha fazla tuş takımı, ağ geçiti ve harici güç kaynağı bağlantısı için iki bağımsız ve izole saplama sağlar.

Sipariş numarası **ICP-MAP0012** | Varlık Anahtarı **9592**
F.01U.308.002 | **4330**

Temsilci:

Europe, Middle East, Africa:
 Bosch Security Systems B.V.
 P.O. Box 80002
 5600 JB Eindhoven, The Netherlands
 Phone: + 31 40 2577 284
 www.boschsecurity.com/xc/en/contact/
 www.boschsecurity.com

Germany:
 Bosch Sicherheitssysteme GmbH
 Robert-Bosch-Ring 5
 85630 Grasbrunn
 Tel.: +49 (0)89 6290 0
 Fax: +49 (0)89 6290 1020
 de.securitysystems@bosch.com
 www.boschsecurity.com