

ICP-MAP0012 MAP-splitter BDB/CAN

Modular Alarm Platform 5000



- ▶ Flexibele bedrading in verschillende richtingen door twee onafhankelijk steeklijnen
- ▶ Betrouwbaarder door maximaal 17 onafhankelijke gebieden per MAP 5000
- ▶ Minder investeringskosten
- ▶ Eenvoudige installatie doordat u het eenvoudig op de rail kunt schuiven
- ▶ Geen configuratie nodig

Optionele hardware voor het splitsen van een Bosch-DataBus (BDB) in twee onafhankelijk en geïsoleerde steeklijnen voor de aansluiting van bedieningspanelen, gateways en extra stroomvoorzieningen. Op deze manier is flexibele bedrading in verschillende richtingen met maximaal 500 m kabellengte mogelijk en is het systeem ook betrouwbaarder.

Klemmen en aansluitingen

De module bevindt zich in een plastic behuizing. De aansluitklemmen en systeemstekkers zijn toegankelijk zonder dat de kunststof afdekking of voet hoeft te worden verwijderd.

Funcities

Onafhankelijke en geïsoleerde gebieden

Er kunnen maximaal 8 CAN-splittermodule met elke twee steeklijnen worden geïnstalleerd in een MAP 5000-systeem. Daarom kunnen er naast de interne Bosch-DataBus (BDB) maximaal 16 onafhankelijke en geïsoleerde gebieden worden gemaakt. Als er een fout optreedt in een gebied, blijven de andere gebieden normaal functioneren.

Aantal apparaten per steeklijn

Er kunnen maximaal 71 CAN-apparaten worden geconfigureerd op de externe Bosch-DataBus (BDB) per MAP 5000-systeem. Deze 71 apparaten kunnen individueel worden verdeeld over de steeklijnen. Als de maximale uitgangsstroom van 900 mA per steeklijn wordt overschreden, kan een extra stroomvoorziening worden toegevoegd.

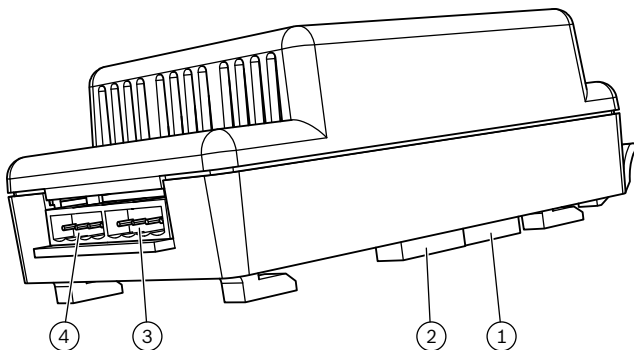
Flexibele bedrading

De maximale draadlengte voor elke steeklijn is 500 m. Hierdoor is een meer flexibele dekking mogelijk, omdat de steeklijnen in verschillende richtingen kunnen worden geleid.

Betrouwbaarder

De onafhankelijke en geïsoleerde steeklijnen bieden een betere bescherming tegen fouten, zodat het systeem betrouwbaarder is.

Systemeoverzicht



Afb. 1: Systemeoverzicht

1	Bosch-databusconnector (BDB)
2	Bosch-databusconnector (BDB)
3	Bosch-databusconnector A (BDB A)
4	Bosch-databusconnector B (BDB B)

VdS-certificering

Voor een VdS-gecertificeerde installatie moet gebruik worden gemaakt van onafhankelijk en geïsoleerde gebieden. Naast het VdS-gecertificeerde gebied op de interne Bosch-DataBus (BDB) kan met de CAN-splittermodule een VdS-certificering voor maximaal 16 gebieden op de externe extern Bosch-DataBus (BDB) worden bereikt met minder investeringskosten.

Installatie

De module kan eenvoudig worden geïnstalleerd door deze op de rail van de scharnierende montageplaat te schuiven.

Configuratie

Er is geen configuratie nodig.

Informatie over de regelgeving

Regio	Naleving van wet- en regelgeving/kwaliteitsaanduidingen	
Duitsland	VdS	G111040 Class C
Europa	CE	
	CE	[ICP-MAP0012, MAP5000 CAN-Splitter]
	EN50131	Grade 3
Polen	TECHOM	03-16-o [ICP-MAP5000]

Meegeleverde onderdelen

Aantal	Component
1	ICP-MAP0012 CAN splittermodule
1	ICP-MAP0134 CAN kabel, kort
2	Aansluitstekker (groen)
1	Installatiehandleiding

Technische specificaties**Elektrische specificaties**

Minimale bedrijfsspanning in VDC	16
Maximale bedrijfsspanning in VDC	29
Nominale spanning in VDC	28
Nominale stroom in mA	50

Vertegenwoordigd door:

Europe, Middle East, Africa:
Bosch Security Systems B.V.
P.O. Box 80002
5600 JB Eindhoven, The Netherlands
Phone: + 31 40 2577 284
www.boschsecurity.com/xc/en/contact/
www.boschsecurity.com

Germany:
Bosch Sicherheitssysteme GmbH
Robert-Bosch-Ring 5
85630 Grasbrunn
Tel.: +49 (0)89 6290 0
Fax: +49 (0)89 6290 1020
de.securitysystems@bosch.com
www.boschsecurity.com

Maximale uitgangsstroom in mA per steeklijn	900
---	-----

Mechanische specificaties

Afmetingen in cm (H x B x D)	15,9 x 8,3 x 6,4
Gewicht in gram	168
Materiaal behuizing	ABS-kunststof
Kleur	gebroken wit

Omgevingseisen

Minimale bedrijfstemperatuur in °C	-10
Maximale bedrijfstemperatuur in °C	55
Minimale opslagtemperatuur in °C	-20
Maximale opslagtemperatuur in °C	60
Minimale relatieve vochtigheid in %	5
Maximale relatieve vochtigheid in %	95
Gebruik	binnenshuis
Beschermingsklasse	IP30
Beveiligingsniveau	IK04
Milieuklasse	II

Bestelinformatie**ICP-MAP0012 MAP-splitter BDB/CAN**

Beschikt over twee onafhankelijke en geïsoleerde steeklijnen voor de aansluiting van extra bedieningspanelen, gateways en externe stroomvoorzieningen.

Bestelnummer **ICP-MAP0012** | Itemsleutel **4330** Vepos **9592**
F.01U.308.002