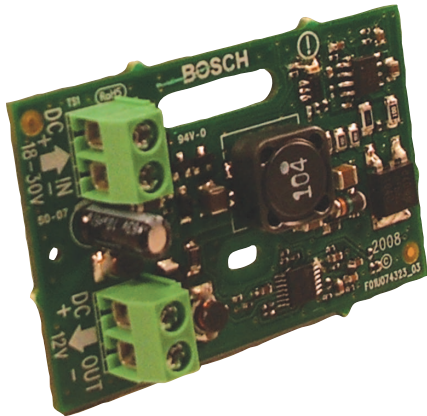


ICP-MAP0017 MAP-voedingsomvormer, 12V-28V

Modular Alarm Platform 5000



De converter converteert een 24 VDC systeem naar een 12 VDC systeem bij 500 mA.

Als onderdeel van het MAP 5000-systeem ondersteunt de converter voedingseisen voor het volgende:

- Interfaces van communicatiemodules, zoals de automatische kiezers van het AT 2000-transmissiesysteem.
- Conventionele 12 V randapparatuur, zoals bewegings- of glasbreukmelders.

Systemoverzicht

Functies

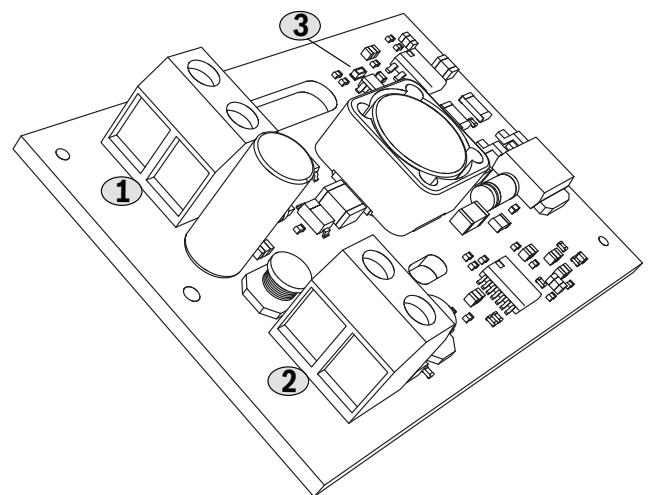
Informatie over de regelgeving

Regio	Naleving van wet- en regelgeving/kwaliteitsaanduidingen	
Europa	CE	
Frankrijk	AFNOR	N1133400003A1 3 shields
Polen	TECHOM	03-16-o [ICP-MAP5000]
Duitsland	VdS	G111040 Class C

- ▶ Converteert een 24 VDC systeem naar een 12 VDC systeem
- ▶ Er kunnen maximaal twee MAP 12V converters worden gemonteerd op een MAP-accessoiremontageplaat
- ▶ Begrenst overbelasting en geeft deze aan

Opmerkingen over installatie/configuratie

Aansluitingen en connectoren



- 1 DC in (+ en -)
- 2 DC uit (+ en -)
- 3 LED (overbelasting)

Meegeleverde onderdelen

Aantal	Component
1	MAP 12V Converter (ICP-MAP0017)
1	Accessoirepakket <ul style="list-style-type: none"> • Eén schroef

Aantal	Component
	<ul style="list-style-type: none"> Eén ring Eén afstandhouder

Technische specificaties

Elektrische specificaties

Minimale bedrijfsspanning in VDC	18
Maximale bedrijfsspanning in VDC	29
Maximaal stroomverbruik in mA bij: spanning 28 VDC, maximale uitgangsstroom 500 mA	325
Maximale uitgangsstroom in mA	500
Minimale uitgangsspanning in VDC	12
Maximale uitgangsspanning in VDC	15
Galvanische scheiding	Niet-geïsoleerd (gemeenschappelijke negatief)
Rendement in %	75

Mechanische specificaties

PCB	
Afmetingen in cm (H x B x D)	6,0 x 3,8 x 1,5
Gewicht in gram	18
Aansluitingstype	Aansluitklem
Indicator	Gele LED voor overbelasting

Omgevingseisen

Minimale bedrijfstemperatuur in °C	-10
Maximale bedrijfstemperatuur in °C	55
Minimale opslagtemperatuur in °C	-20
Maximale opslagtemperatuur in °C	60
Minimale relatieve vochtigheid in %	5 (niet-condenserend)
Maximale relatieve vochtigheid in %	95 (niet-condenserend)

Vertegenwoordigd door:

Europe, Middle East, Africa:
Bosch Security Systems B.V.
P.O. Box 80002
5600 JB Eindhoven, The Netherlands
Phone: + 31 40 2577 284
www.boschsecurity.com/xc/en/contact/
www.boschsecurity.com

Germany:
Bosch Sicherheitssysteme GmbH
Robert-Bosch-Ring 5
85630 Grasbrunn
Tel.: +49 (0)89 6290 0
Fax: +49 (0)89 6290 1020
de.securitysystems@bosch.com
www.boschsecurity.com

Beschermingsklasse	IP30 IP31 (ingebouwd in de MAP-paneel-behuizing met een randbeschermingsprofiel)
Beveiligingsniveau	IK04 IK06 (ingebouwd in de MAP-paneel-behuizing met een randbeschermingsprofiel)
Milieuklasse	II: EN50130-5, VdS 2110
Gebruik	Voor gebruik binnenshuis

Bestelinformatie

ICP-MAP0017 MAP-voedingsomvormer, 12V-28V

Converteert 24 VDC systemen naar 12 VDC systemen. Ondersteunt voedingseisen voor interfaces van communicatiemodules en 12 VDC randapparatuur. Bestelnummer **ICP-MAP0017 | F.01U.067.078**