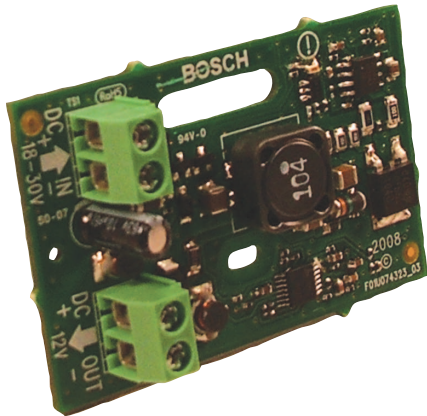


ICP-MAP0017 MAP Leistungswandler, 12-28 V

Modular Alarm Plattform 5000



- ▶ Wandelt ein 24-V-Gleichstrom-System in ein 12-V-Gleichstrom-System um
- ▶ Bis zu zwei MAP 12-V-Spannungswandler können auf einer MAP Befestigungsplatte für Zubehör montiert werden
- ▶ Begrenzt den Strom und zeigt Überstromzustände an

Der Spannungswandler wandelt ein 24-V-Gleichstrom-System in ein 12-V-Gleichstrom-System bei 500 mA um.

Als Teil des MAP 5000 Systems unterstützt der Spannungswandler die Stromversorgung für folgende Komponenten:

- Übertragungsgeräteschnittstellen wie das automatische Wähl- und Übertragungsgerät AT 2000
- Konventionelle 12-V-Peripheriegeräte wie Bewegungs- und Glasbruchmelder

Systemübersicht

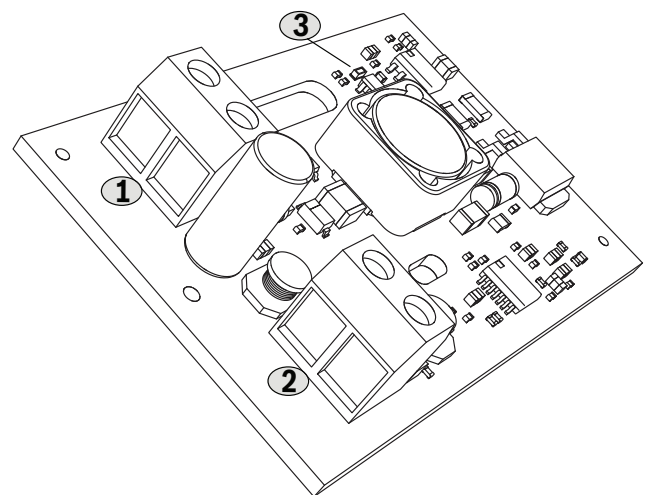
Funktionen

Regulatorische Informationen

Region	Zertifizierungen/Gütezeichen	
Europa	CE	
Frankreich	AFNOR	N1133400003A1 3 shields
Polen	TECHOM	03-16-o [ICP-MAP5000]
Deutschland	VdS	G111040 Class C

Planungshinweise

Klemmen und Anschlüsse



- 1 DC-Eingang (+ und -)
- 2 DC-Ausgang (+ und -)
- 3 LED (Überstrom)

Im Lieferumfang enthaltene Teile

Anzahl	Komponente
1	MAP 12-V-Spannungswandler (ICP-MAP0017)
1	Zubehör <ul style="list-style-type: none"> • Eine Schraube

Anzahl	Komponente
	<ul style="list-style-type: none"> Eine Unterlegscheibe Ein Abstandshalter

Technische Daten

Elektrische Daten

Minimale Betriebsspannung in VDC	18
Maximale Betriebsspannung in VDC	29
Maximale Stromaufnahme in mA bei: Spannung 28 V (Gleichstrom), maximalem Ausgangsstrom 500 mA	325
Maximaler Ausgangsstrom in mA	500
Minimale Ausgangsspannung in VDC	12
Maximale Ausgangsspannung in VDC	15
Galvanische Trennung	Nicht isoliert (gemeinsamer Minuspol)
Wirkungsgrad in %	75

Mechanische Daten

Leiterplatte	
Abmessungen in cm (H x B x T)	6,0 x 3,8 x 1,5
Gewicht in g	18
Verbindungsart	Anschluss
Anzeige	Gelbe LED für Überstrom

Umgebungsbedingungen

Minimale Betriebstemperatur in °C	-10
Maximale Betriebstemperatur in °C	55
Minimale Lagertemperatur in °C	-20
Maximale Lagertemperatur in °C	60
Minimale relative Luftfeuchtigkeit in %	5 (nicht kondensierend)

Maximale relative Luftfeuchtigkeit in %	95 (nicht kondensierend)
Schutzklasse	IP30 IP31 (in das MAP Zentralengehäuse eingebaut, mit Kantenschutzprofil)
Sicherheitsstufe	IK04 IK06 (in das MAP Zentralengehäuse eingebaut, mit Kantenschutzprofil)
Umweltklasse	II: EN 50130-5, VdS 2110
Verwendung	Innen

Bestellinformationen

ICP-MAP0017 MAP Leistungswandler, 12-28 V

Wandelt 24-V-Gleichstrom-Systeme in 12-V-Gleichstrom-Systeme um. Unterstützt die Stromversorgung für Übertragungsgeräteschnittstellen und 12-V-Gleichstrom-Peripheriegeräte.

Bestellnummer **ICP-MAP0017 | F.01U.067.078**

Vertreten von:

Europe, Middle East, Africa:
Bosch Security Systems B.V.
P.O. Box 80002
5600 JB Eindhoven, The Netherlands
Phone: + 31 40 2577 284
www.boschsecurity.com/xc/en/contact/
www.boschsecurity.com

Germany:
Bosch Sicherheitssysteme GmbH
Robert-Bosch-Ring 5
85630 Grasbrunn
Tel.: +49 (0)89 6290 0
Fax: +49 (0)89 6290 1020
de.securitysystems@bosch.com
www.boschsecurity.com