

ICP-MAP5000-SCE/3

Modular Alarm Platform 5000



Комплект содержит все необходимые основные компоненты для формирования базовой структуры системы MAP5000.

Он включает:

- 1 x компактная панель MAP5000 COM
- 1 x сенсорная клавиатура MAP 5000
- 1 x модуль шлюза MAP LSN
- 1 x источник электропитания MAP, 150 Вт
- 1 x корпус панели MAP

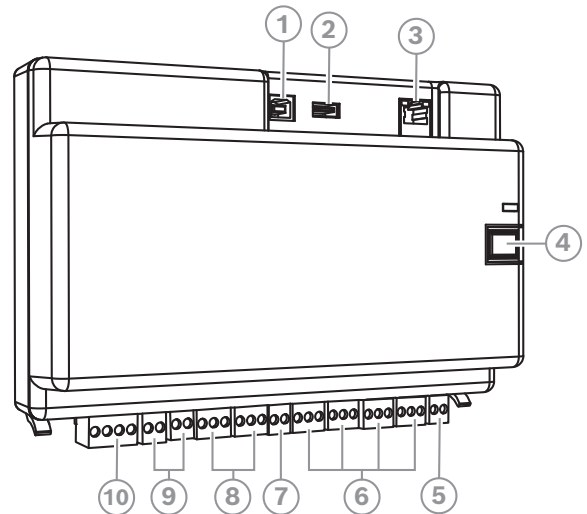
Благодаря выполненной на основе технологии CAN (Controller Area Network) шине BDB (Bosch Data Bus) и модульному подходу систему можно расширять и масштабировать за счет внутренних и внешних устройств в соответствии с требованиями разных областей применения.

- ▶ Поддержка до двух многоязычных клавиатур с сенсорным экраном
- ▶ Поддержка одного модуля LSN – до 127 устройств LSN
- ▶ Восемь входов с контролем линии и один неконтролируемый вход контакта несанкционированного вскрытия (тампера)
- ▶ Поддерживает дополнительные блоки питания
- ▶ Отправка отчетов о событиях с помощью Ethernet (дополнительно) и с помощью встроенного IP-коммуникатора

Обзор системы

Панель MAP5000

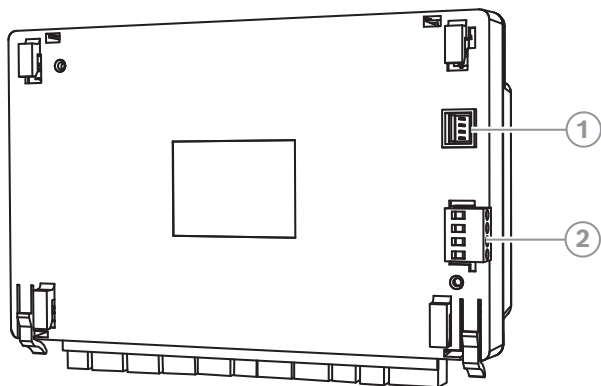
Клеммы и разъемы – вид спереди



Элемент	Описание
1	Порт USB-хоста: в настоящее время не действует
2	Порт USB-хоста: в настоящее время не действует
3	Порт Ethernet
4	Кнопка установщика

Элемент	Описание
5	Вход контакта несанкционированного замагничивания устройства
6	Восемь входов с контролем линии
7	Выход вспомогательного питания
8	Два релейных выхода типа С с сухими релейными контактами
9	Два вспомогательных управляемых выхода с напряжением
10	Порт внешней шины данных Bosch (BDB)

Клеммы и разъемы – вид сзади



Элемент	Описание
1	Разъем для подключения источника электропитания
2	Порт внутренней шины данных Bosch (BDB)

Функции

Компактная панель MAP5000 COM

Панель MAP поддерживает до 1500 адресов, 500 разделов и 996 пользователей. Панель MAP, входящая в систему Modular Alarm Platform 5000, подключается к системам управления зданиями по интернет протоколу (IP).

Шина данных Bosch (BDB) основывается на CAN-технологии

Панель MAP имеет две шины передачи данных:

- **Внутренняя шина BDB** общей длиной до 3 м соединяет панель MAP с другими устройствами MAP.
- **Внешняя шина BDB** общей длиной до 1000 м позволяет размещать клавиатуры, шлюзы LSN, разветвители CAN и блоки питания в местах использования, способствуя большей эффективности.

ICP-MAP5000-SC | F.01U.299.120

Обновление встроенной программы

Встроенную программу всех устройств системы MAP можно обновить с помощью программы удаленного программирования для MAP (RPS для MAP). Это позволяет производить обновление как локально, так и дистанционно по протоколу IP через сеть Ethernet.

Взаимодействие с пакетами программного обеспечения

Система MAP позволяет отдельно осуществлять связь с:

- **системами управления;**

Систему можно интегрировать в различные системы управления посредством интерфейса REST API – Open Intrusion Interface (OII).

- **Программное обеспечение удаленного программирования для MAP MAP (RPS для MAP)**

Программное обеспечение для программирования и диагностики продуктов MAP обеспечивает дистанционное программирование, сохранение записей, дистанционное управление и различные способы диагностики. Программное обеспечение RPS для MAP используется для настройки панелей MAP5000, клавиатур MAP5000 и периферийных устройств MAP.

Сенсорная клавиатура MAP 5000

Удобная клавиатура предоставляет пользователям доступ к функциям системы через приятный для глаз интерфейс с интуитивно понятными значками. Пользователь касается значков непосредственно на дисплее для постановки на охрану и снятия с охраны, а также выбора других пунктов меню. Язык, на котором отображается текст, определяется входом в систему конкретного пользователя.

IUI-MAP0002-3 | F.01U.412.971

Модуль LSN для MAP

К каждому модулю шлюза LSN можно подключить один кольцевой или два радиальных шлейфа Local Security Network (LSN) с током нагрузки не более 300 мА. Каждый модуль поддерживает до 127 устройств LSN.

IUI-MAP0010 | F.01U.064.521

Источник электропитания MAP, 150BT

Этот блок источника электропитания и зарядного устройства аккумуляторных батарей преобразует напряжение 230 В пер. тока на входе в номинальное напряжение 24 В пост. тока и стабилизированное напряжение 28 В пост. тока на выходе.

IPP-MAP0005-2 | F.01U.245.558

Корпус панели MAP

Комплект корпуса панели MAP содержит одну поворотную монтажную раму для крепления модулей, один контакт несанкционированного вскрытия, замок корпуса и одну клеммную колодку на 230 В.

ICP-MAP0111 | F.01U.300.119

Дополнительная информация

Для получения дополнительной информации о функциях отдельных продуктов MAP перейдите по ссылке в [ваш местный онлайн-каталог продукции](#) на соответствующую страницу продукта.

Нормативная информация

Сведения о ПО с открытым исходным кодом

Панели MAP5000, клавиатуры MAP5000 и RPS для MAP содержат компоненты с открытым исходным кодом. Сведения о программных пакетах см. в разделе [Использование ПО с открытым исходным кодом в продуктах Bosch](#).

Комплектация

Количество	Компонент
1	Компактная панель MAP5000 COM
1	Сенсорная клавиатура MAP 5000
1	Модуль LSN для MAP
1	Источник электропитания MAP, 150BT
1	Корпус панели MAP
1	Руководство по установке

Технические характеристики

Компактная панель MAP5000 COM

Электрические характеристики

Рабочее напряжение (В пост. тока)	19 VDC – 29 VDC
Номинальное напряжение (В пост. тока)	28 VDC
Потребление электроэнергии (мА)	250 мА – 500 мА

Встроенные входы

Максимальное сопротивление линии (Ω)	100 Ом
--------------------------------------	--------

Выходы

Максимальное потребление тока (мА) на каждый вывод	1000 мА
Релейные выходы	
Максимальное рабочее напряжение (В пост. тока)	30 В пост. тока
Максимальное рабочее напряжение (В пост. тока)	30 В пер. тока
Время работы от батареи	Определяется емкостью батареи и нагрузкой в системе. Учитывайте ограничения по времени или емкости для заряда батареи согласно местным нормам (таким как VdS) или стандартам EN при необходимости.

Механические характеристики

Размеры (В × Ш × Г) (мм)	146 mm x 216 mm x 55 mm
Светодиодная индикация	Зеленый для индикации рабочего состояния

Количество модулей выхода

Выход вспомогательного питания	1
Выход питания	2
Релейный выход с сухими переключающимися контактами	2

Количество устройств

Модуль шлюза LSN	1
Сенсорная клавиатура	2
Встроенный IP-коммуникатор	1

Условия окружающей среды

Рабочая температура (°C)	-10 °C – 55 °C
Температура хранения (°C)	-20 °C – 60 °C
Относительная влажность при работе (без конденсации) (%)	5% – 95%
Степень защиты (IP)	IP30

	IP31 (встроено в корпус панели MAP с профилем для защиты торцов)
Защита от ударов	IK04
	IK06 (встроено в корпус панели MAP с профилем для защиты торцов)
Класс окружающей среды (EN 50130-5)	II
Класс окружающей среды (VdS 2110)	II
Использование	В помещении

Информация для заказа

ICP-MAP5000-SCE/3 – комплект MAP5000, компактный, комм., Европа, Ближний Восток и Африка

В комплект входит одна компактная панель MAP5000 с IP-коммуникатором, одна сенсорная клавиатура MAP, один модуль шлюза MAP LSN, один источник электропитания MAP и один комплект корпуса панели MAP.

Номер заказа **ICP-MAP5000-SCE/3 | F.01U.425.190**

Представительство:

Europe, Middle East, Africa:
Bosch Security Systems B.V.
P.O. Box 80002
5600 JB Eindhoven, The Netherlands
www.boschsecurity.com/xc/en/contact/
www.boschsecurity.com

Germany:
Bosch Sicherheitssysteme GmbH
Robert-Bosch-Platz 1
D-70839 Gerlingen
www.boschsecurity.com