

ICP-MAP5000-SCE/3

Modular Alarm Platform 5000



Į šį paketą įeina visi svarbūs komponentai, skirti MAP5000 sistemai su pagrindine struktūra kurti.

Į jį sudaro:

- 1 x MAP5000 centralė, mažas COM
- 1 x MAP jutiklinė klaviatūra 5000
- 1 x MAP LSN šliuzas
- 1 x MAP maitinimo blokas, 150 W
- 1 x MAP centralės korpusas

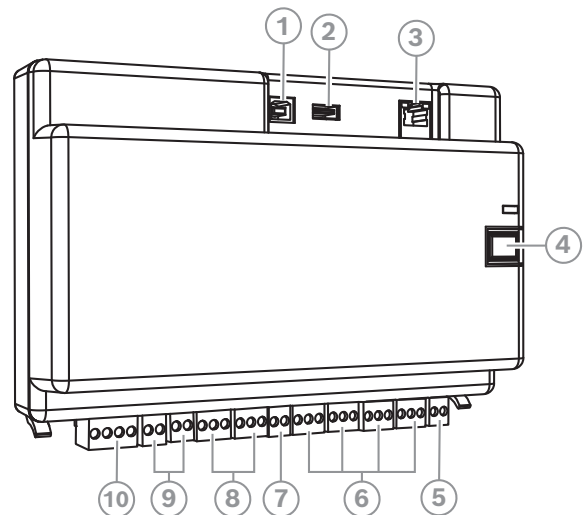
Naudojant BDB („Bosch“ duomenų magistralę), pagrįstą CAN (valdiklio zonos tinklo) technologija ir modulinę koncepciją, sistemą galima išplėsti naudojant vidinius ir išorinius įrenginius pagal individualius kiekvieno taikymo reikalavimus.

- ▶ Palaiko iki dviejų daugiakalbių klaviatūrų su jutikliniu ekranu
- ▶ Palaiko vieną LSN šliuzo modulį su iki 127 LSN įrenginių
- ▶ Aštuonios stebimos įvestys ir viena nestebima lietimo kontakto įvestis
- ▶ Palaiko papildomus maitinimo šaltinius
- ▶ Pranešimas apie įvykius per „Ethernet“ (pasirinktinai) ir per integruotą IP komunikavimo įrenginį

Sistemos apžvalga

MAP5000 centralė

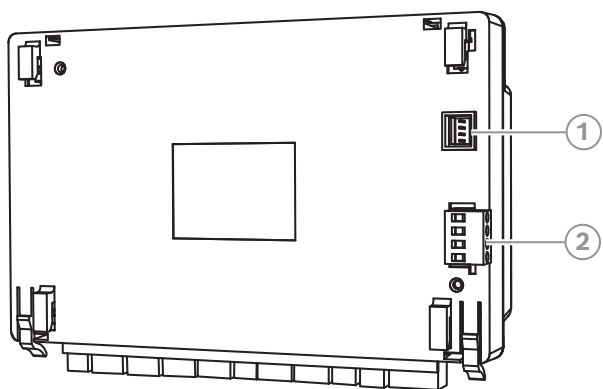
Gnybtai ir jungtys – vaizdas iš priekio



Elementas	Aprašas
1	USB pagrindinis prievadas – šiuo metu neįjungtas
2	USB prievadas – šiuo metu neįjungtas
3	„Ethernet“ prievadas
4	Diegimo mygtukas
5	Lietimo jungiklio įvestis

Elementas	Aprašas
6	Aštuonios stebimos įvestys
7	Pagalbinė galiios išvestis
8	Dvi C formos "sauso kontakto" relės išvestys
9	Dvi pagalbinės komutuojamos įtampos išvestys
10	Išorinis „Bosch“ duomenų magistralės (BDB) prievadas

Gnybtai ir jungtys – vaizdas iš galo



Elementas	Aprašas
1	Maitinimo jėgimo jungtis
2	Vidinis „Bosch“ duomenų magistralės (BDB) prievadas

Funkcijos

MAP5000 centralė, mažas COM

MAP centralė palaiko iki 1500 adresų, 500 sričių ir 996 naudotojų. Kaip „Modular Alarm Platform 5000“ sprendimo dalis, MAP centralė per interneto protokolą (IP) prisijungia prie pastato valdymo sistemų.

CAN technologija pagrįsta „Bosch“ duomenų magistralė (BDB)

MAP centralėje yra dvi duomenų magistralės.

- **Vidinė BDB** – vidinė BDB yra apribota iki 3 m bendro ilgio ir jungia MAP centralę su kitais MAP įrenginiais.
- **Išorinė BDB** – iki 1000 m bendro ilgio išorinė BDB leidžia naudojimo vietoje montuoti klaviatūras, LSN šliuzus, CAN skirstytuvo modulius ir maitinimo šaltinius, taip padidinant efektyvumą.

ICP-MAP5000-SC | F.01U.299.120

Aparatinės programinės įrangos atnaujinimai

Visų MAP sistemos įrenginių aparatinė programinė įranga (FW) gali būti naujovinama arba atnaujinama naudojant MAP skirtą nuotolinio programavimo

programinę įrangą („RPS for MAP“). Tai leidžia naujovinti arba atnaujinti vietoje arba už jos ribų (IP per „Ethernet“).

Ryšys su programinės įrangos paketais

MAP sistema leidžia atskirai palaikyti ryšį su toliau nurodytais elementais:

• Valdymo sistemos

Sistema gali būti integruota į skirtingas valdymo sistemas per REST pagrįstą API – Atvirąją Įsilaužimo Sąsają (OII).

• MAP skirta nuotolinio programavimo programinė įranga („RPS for MAP“)

MAP produktų programavimo ir diagnostikos programinė įranga, teikianti nuotolinio programavimo, įrašų saugojimo, nuotolinio valdymo ir diagnostikos galimybes. Norint sukonfigūruoti MAP5000 centras, MAP5000 klaviatūras ir MAP periferinius įrenginius, būtina naudoti RPS.

MAP jutiklinė klaviatūra 5000

Šia klaviatūra paprasta naudotis, o jos įtraukti sąsaja su intuityviomis piktogramomis naudotojams leidžia pasiekti sistemos funkcijas. Naudotojai gali tiesiogiai paliesti ekrane rodomas piktogramas, kad įjungtų ar išjungtų apsaugą arba pasirinktų kitas meniu parinktis. Kalba, kuria tekstas rodomas, parenkama atsižvelgiant į naudotojo prisijungimo duomenis.

IUI-MAP0002-3 | F.01U.412.971

MAP LSN šliuzas

Kiekvienas LSN šliuzo modulis jungia vieną LSN tinklo kilpą arba iki dviejų šakų, kurių didžiausia išėjimo srovė yra 300 mA. Kiekvienas modulis palaiko iki 127 LSN įrenginių.

IUI-MAP0010 | F.01U.064.521

MAP maitinimo šaltinis, 150 W

Šis maitinimo šaltinis ir akumulatoriaus įkroviklis konvertuoja 230 V kintamosios srovės jėgimą į 24 V nuolatinės srovės vardinį ir 28 V nuolatinės srovės fiksuotą išėjimus.

IPP-MAP0005-2 | F.01U.245.558

MAP centralės korpusas

MAP centralės korpuso komplektą sudaro viena varstoma tvirtinimo plokštė moduliams laikyti, vienas lietimo jungiklis, korpuso užraktas ir vienas 230 V gnybtų blokas.

ICP-MAP0111 | F.01U.300.119

Daugiau informacijos

Norėdami gauti daugiau informacijos apie atskiro MAP gamtinio funkcijas, eikite į [vietinį internetinį gaminių katalogą](#) ir atitinkamo gamtinio puslapį.

Teisinė informacija

OSS informacija:

MAP5000 centralėse, MAP5000 klaviatūrose ir MAP RPS yra OSS komponentų. Norėdami gauti informacijos apie programinės įrangos paketus, žr. [Bosch produktuose naudojamas OSS](#).

Įtrauktos dalys

Kiekis	Komponentas
1	MAP5000 centralė, mažas COM
1	MAP jutiklinė klaviatūra 5000
1	MAP LSN šliuzas
1	MAP maitinimo šaltinis, 150 W
1	MAP centralės korpusas
1	Įrengimo vadovas

Techninės specifikacijos

MAP5000 centralė, mažas COM

Elektrinis

Darbinė įtampa (V NS)	19 VDC – 29 VDC
Vardinė įtampa (V NS)	28 VDC
Dabartinės sąnaudos (mA)	250 mA – 500 mA

Įrenginio lokalios įvestys

Didžiausia linijos varža (Ω)	100 Ω
------------------------------	-------

Išvestys

Didžiausios vienos išvesties srovės sąnaudos (mA)	1000 mA
---	---------

Relinės išvestys

Didžiausia darbinė įtampa (V nuol. sr.)	30 V nuol. sr.
Didžiausia darbinė įtampa (V kint. sr.)	30 V kint. sr.
Veikimo nuo akumuliatorių laikas	Nustatomas pagal akumuliatoriaus talpą ir sistemos apkrovą. Jei reikia, atsižvelkite į akumuliatorių įkrovimo laiko arba talpos apribojimus pagal vietinius teisės aktus (pvz., „VdS“) arba EN standartus.

Mechaninis

Matmenys (A x P x G) (mm)	146 mm x 216 mm x 55 mm
LED indikatorius	Žalia – veikimo būseną

Išvesties modulių skaičius

Maitinimo išvestis	1
Galios išvestis	2
C formos "sausos kontakto" relės išvestis	2

Prietaisų skaičius

LSN šliuzo modulis	1
Jutiklinė klaviatūra	2
Integruotas IP komunikavimo įrenginys	1

Aplinka

Naudojimo temperatūra (°C)	-10 °C – 55 °C
Laikymo temperatūra (°C)	-20 °C – 60 °C
Darbinis santykinis drėgnis, be kondensacijos (%)	5% – 95%
IP klasė	IP30
	IP31 (įmontuotas į MAP centralės korpusą su kraštinių apsaugos profiliu)
Apsauga nuo smūgių	IK04
	IK06 (įmontuotas į MAP centralės korpusą su kraštinių apsaugos profiliu)
Aplinkos apsaugos klasė (EN 50130-5)	II
Aplinkos apsaugos klasė (VdS 2110)	II
Naudojimas	Vidaus

Užsakymo informacija

ICP-MAP5000-SCE/3 MAP5000 komplektas, mažas COM EMEA

Komplekte yra viena maža MAP5000 centralė su IP komunikacijos įrenginiu, viena MAP jutiklinė klaviatūra, vienas MAP LSN šliuzo modulis, vienas MAP maitinimo šaltinis ir vienas MAP centralės korpuso komplektas.

Užsakymo numeris **ICP-MAP5000-SCE/3** |

F.01U.425.190

Atstovai:

Europe, Middle East, Africa:
Bosch Security Systems B.V.
P.O. Box 80002
5600 JB Eindhoven, The Netherlands

Germany:
Bosch Sicherheitssysteme GmbH
Robert-Bosch-Platz 1
D-70839 Gerlingen

North America:
Bosch Security Systems, LLC
130 Perinton Parkway
Fairport, New York, 14450, USA

Asia-Pacific:
Robert Bosch (SEA) Pte Ltd, Security Systems
11 Bishan Street 21
Singapore 573943