

ICP-MAP5000-SCE/3

Modular Alarm Platform 5000



Este kit incluye todos los componentes clave necesarios para crear un sistema MAP5000 con su estructura básica.

Incluye:

- 1 panel MAP5000 pequeño COM
- 1 teclado táctil MAP 5000
- 1 puerta de enlace LSN para MAP
- 1 fuente de alimentación MAP, 150 W
- 1 caja del panel MAP

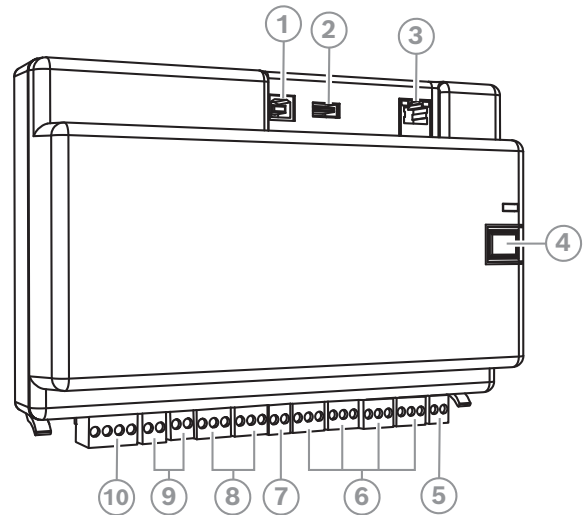
A través del BDB (Bosch Data Bus) basado en la tecnología de red del área del controlador (Controller Area Network, CAN) y un enfoque modular, el sistema se puede ampliar y escalar mediante dispositivos internos y externos de acuerdo con los requisitos individuales de cada aplicación.

- ▶ Admite hasta dos teclados multilingües con pantalla táctil
- ▶ Admite un módulo de puerta de enlace LSN con hasta 127 dispositivos LSN
- ▶ Ocho entradas supervisadas y una entrada antisabotaje sin supervisión
- ▶ Admite fuentes de alimentación adicionales
- ▶ Notificación de eventos a través de Ethernet (opcional) y a través del comunicador IP integrado

Descripción del sistema

Panel MAP5000

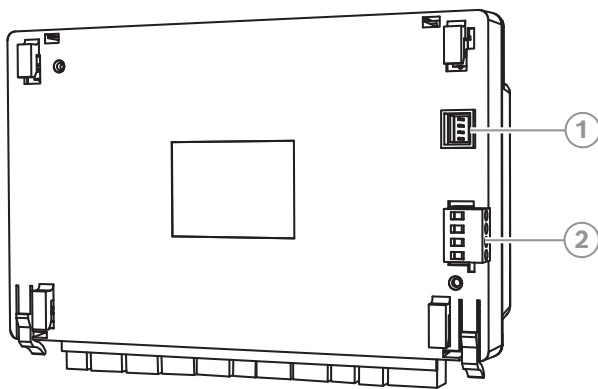
Terminales y conectores: vista frontal



Elemento	Descripción
1	Puerto de host USB: no activado en la actualidad
2	Puerto USB: no activado en la actualidad
3	Puerto Ethernet
4	Botón del instalador
5	Entrada del interruptor de bucle antisabotaje

Elemento	Descripción
6	Ocho entradas supervisadas
7	Salida de alimentación auxiliar
8	Dos salidas de relé de contacto en seco de tipo C
9	Dos salidas auxiliares de tensión conmutadas
10	Puerto de bus de datos de Bosch (BDB) externo

Terminales y conectores: vista posterior



Elemento	Descripción
1	Conector de entrada de la fuente de alimentación
2	Puerto de bus de datos de Bosch (BDB) interno

Funciones

Panel MAP5000 pequeño COM

El panel MAP admite hasta 1500 direcciones, 500 áreas y 996 usuarios. Como parte de una solución Modular Alarm Platform 5000, el panel MAP se conecta a sistemas de gestión de edificios a través del protocolo de Internet (IP).

Bus de datos de Bosch (BDB) basado en la tecnología CAN

El panel MAP proporciona dos buses de datos:

- **Bus de datos de Bosch (BDB) interno:** con un límite de 3 m de longitud total, conecta el panel MAP con los demás dispositivos MAP.
- **Bus de datos de Bosch (BDB) externo:** con una longitud total de hasta 1000 m, permite colocar teclados, puertas de enlace LSN, módulos divisores CAN y fuentes de alimentación en el punto de uso con el fin de aumentar la eficiencia.

ICP-MAP5000-SC | F.01U.299.120

Actualizaciones y cambios de versión de firmware

El firmware de todos los dispositivos del sistema MAP se puede actualizar o cambiar de versión con el software de programación remota para MAP (RPS

para MAP). Las actualizaciones o cambios de versión se pueden llevar a cabo localmente o de forma remota (IP a través de Ethernet).

Comunicación con Software Packages

El sistema MAP permite la comunicación independiente con los siguientes componentes y sistemas:

- **Sistemas de gestión**

El sistema se puede integrar en diferentes sistemas de gestión a través de la API basada en REST: Open Intrusion Interface (OII).

- **Software de programación remota para MAP (RPS para MAP)**

Se trata de un software de programación y diagnóstico para productos MAP que proporciona opciones de programación remota, almacenamiento de registros, control remoto y diagnóstico. El uso de RPS para MAP es necesario para configurar los paneles de control MAP5000, los teclados MAP5000 y los periféricos MAP.

Teclado táctil MAP 5000

Este teclado, fácil de usar, proporciona a los usuarios acceso a las distintas funciones del sistema mediante una llamativa interfaz con iconos intuitivos. Los usuarios pueden tocar los iconos directamente en la pantalla para armar, desarmar o seleccionar otras opciones del menú. El texto se muestra en el idioma que se establece en el inicio de la sesión del usuario.

IUI-MAP0002-3 | F.01U.412.971

MAP LSN Gateway

Cada módulo de puerta de enlace LSN conecta un bucle Local Security Network (LSN) o hasta dos ramales a una corriente de salida máxima de 300 mA. Cada módulo admite hasta 127 dispositivos LSN.

IUI-MAP0010 | F.01U.064.521

Fuente de alimentación MAP, 150W

Esta fuente de alimentación y cargador de baterías convierte la entrada de 230 V CA en 24 V CC nominal y 28 V CC de salida fija.

IPP-MAP0005-2 | F.01U.245.558

Caja de panel MAP

El kit de la carcasa del panel MAP contiene una placa de montaje con bisagras para sostener los módulos, un contacto de sabotaje, un juego de cerraduras de la carcasa y un bloque de terminales de 230 V.

ICP-MAP0111 | F.01U.300.119

Más información

Para obtener más información sobre las funciones de cada producto MAP, vaya a [su catálogo de productos local en línea](#) y a la página del producto correspondiente.

Información reglamentaria**Información sobre software de código abierto (OSS):**

Los paneles de control MAP5000, los teclados MAP5000 y RPS para MAP contienen componentes con OSS. Para obtener información sobre los paquetes de software, consulte: [OSS utilizado en los productos Bosch](#).

Piezas incluidas

Cantidad	Componente
1	Panel MAP5000 pequeño COM
1	Teclado táctil MAP 5000
1	MAP LSN Gateway
1	Fuente de alimentación MAP, 150W
1	Caja de panel MAP
1	Manual de instalación

Especificaciones técnicas**Panel MAP5000 pequeño COM****Especificaciones eléctricas**

Tensión de funcionamiento (VCC)	19 VDC – 29 VDC
Tensión nominal (VCC)	28 VDC
Consumo de energía (mA)	250 mA – 500 mA

Entradas integradas en la placa

Resistencia de línea máxima (Ω)	100 Ω
--	--------------

Acciones

Máximo consumo de corriente (mA) por salida	1000 mA
---	---------

Activación por relé

Tensión máxima de funcionamiento (V CC)	30 VCC
---	--------

Tensión máxima de funcionamiento (V CC)	30 V CA
Tiempo de reserva	Determinado por la capacidad de la batería y la carga del sistema. En caso necesario, tenga en cuenta los límites relativos al tiempo o a la capacidad para recargar las baterías que se estipulan en las regulaciones nacionales (como VdS) o en las normas EN correspondientes.

Especificaciones mecánicas

Dimensiones (Alto x Ancho x Fondo) (mm)	146 mm x 216 mm x 55 mm
Indicador LED	Verde para el estado de funcionamiento

Número de módulos de salida

Salida auxiliar	1
Salida de alimentación	2
Salida de relé de contacto en seco de tipo C	2

Número de dispositivos

Módulo de puerta de enlace LSN	1
Teclado táctil	2
Comunicador IP integrado	1

Especificaciones ambientales

Temperatura de funcionamiento (°C)	-10 °C – 55 °C
Temperatura de almacenamiento (°C)	-20 °C – 60 °C
Humedad relativa de funcionamiento, sin condensación (%)	5% – 95%
Calificación IP	IP30
	IP31 (integrado en la caja del panel MAP con un perfil de protección de bordes)
Grado de protección frente a impactos	IK04
	IK06 (integrado en la caja del panel MAP con un perfil de protección de bordes)

Clase ambiental (EN 50130-5)	II
Clase ambiental (VdS 2110)	II
Uso	Interiores

Información para pedidos

ICP-MAP5000-SCE/3 kit MAP5000 kit, small con comunicador EMEA

Kit que incluye un panel MAP5000 pequeño con comunicador IP, un teclado de pantalla táctil MAP, un módulo de puerta de enlace LSN para MAP, una fuente de alimentación MAP y un kit de caja del panel MAP.

Número de pedido **ICP-MAP5000-SCE/3 |**

F.01U.425.190

Representado por:

Europe, Middle East, Africa:
Bosch Security Systems B.V.
P.O. Box 80002
5600 JB Eindhoven, The Netherlands
www.boschsecurity.com/xc/en/contact/
www.boschsecurity.com

Germany:
Bosch Sicherheitssysteme GmbH
Robert-Bosch-Platz 1
D-70839 Gerlingen
www.boschsecurity.com

North America:
Bosch Security Systems, LLC
130 Perinton Parkway
Fairport, New York, 14450, USA
www.boschsecurity.com

Latin America and Caribbean:
Robert Bosch Limitada
Via Anhanguera, Km 98
Vila Boa Vista – Campinas, SP
CEP 13065-900
latam.boschsecurity@br.bosch.com
www.boschsecurity.com