

ICP-MAP5000-SCE/3

Modular Alarm Plattform 5000



Dieses Kit enthält alle relevanten Hauptkomponenten für den Aufbau eines MAP 5000 Systems mit seiner Grundstruktur.

Es enthält:

- 1 x MAP 5000 Zentralenmodul, klein, COM
- 1 x MAP Touchscreen-Bedienteil 5000
- 1 x MAP LSN Improved Modul
- 1 x MAP Netzteil 150 W
- 1 x MAP Zentralengehäuse

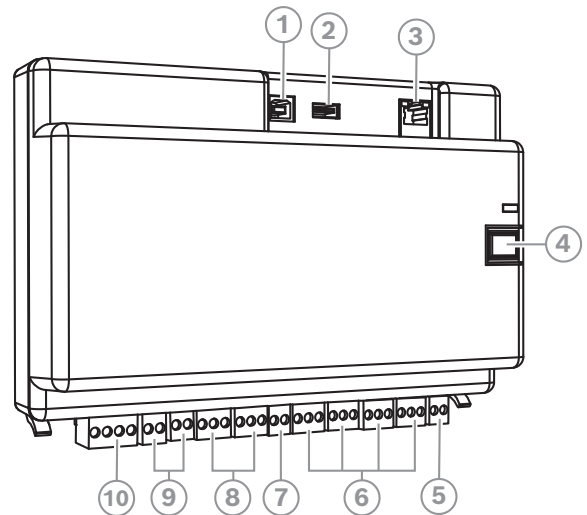
Das System kann über den BDB (Bosch Datenbus) basierend auf CAN-Technologie (Controller Area Network) und dem modularen Ansatz entsprechend den individuellen Anforderungen jeder Anwendung durch interne und externe Geräte erweitert und skaliert werden.

- ▶ Unterstützt max. zwei mehrsprachige Bedienteile mit Touchscreen
- ▶ Unterstützt ein LSN Improved Modul mit bis zu 127 LSN-Geräten
- ▶ Acht überwachte Eingänge und ein nicht überwachter Deckelkontakteingang
- ▶ Unterstützt zusätzliche Netzteile
- ▶ Ereignismeldung über Ethernet (optional) und integriertes IP-Übertragungsgerät

Systemübersicht

MAP5000 Zentrale

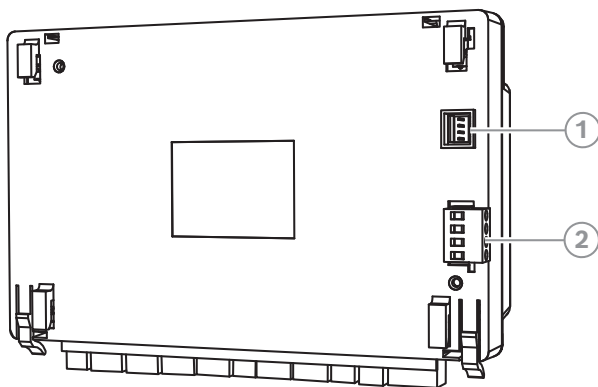
Klemmen und Anschlüsse – Vorderansicht



Element	Beschreibung
1	USB-Host-Anschluss – derzeit nicht aktiviert
2	USB-Anschluss – derzeit nicht aktiviert
3	Ethernet-Anschluss
4	Errichtertaste
5	Sabotagekontakteingang

Element	Beschreibung
6	Acht überwachte Eingänge
7	Ausgang für Hilfsstromversorgung
8	Zwei potenzialfreie Relaiskontakte (Wechsler)
9	Zwei geschaltete Spannungsausgänge
10	Externer Bosch Datenbus (BDB)-Anschluss

Klemmen und Anschlüsse – Rückansicht



Element	Beschreibung
1	Spannungsversorgungsanschluss
2	Interner Bosch Datenbus (BDB)-Anschluss

Funktionen

MAP 5000 Zentralenmodul, klein, COM

Die MAP Zentrale unterstützt bis zu 1500 Adressen, 500 Bereiche und 996 Benutzer. Als Teil der Modular Alarm Platform 5000 Lösung stellt die MAP Zentrale die Verbindung zu Gebäudemanagementsystemen per Internetprotokoll (IP) her.

Bosch Datenbus (BDB) auf Grundlage der CAN-Technologie

Die MAP Zentrale stellt zwei Datenbusse bereit:

- **Interner BDB:** Begrenzt auf 3 m Gesamtlänge. Der interne BDB verbindet die MAP Zentrale mit anderen MAP-Modulen.
- **Externer BDB:** Bis zu 1000 m Gesamtlänge. Der externe BDB ermöglicht die Anordnung von Bedienteilen, LSN Improved Modulen, CAN-Verteilermodulen und Netzteilen direkt am Ort der Verwendung und verbessert somit die Effizienz.

ICP-MAP5000-SC | F.01U.299.120

Firmware-Upgrades

Die Firmware aller Geräte im MAP-System kann mit der Fernparametrier-Software MAP (RPS für MAP) aufgerüstet oder aktualisiert werden. Dadurch sind Vor-Ort-Upgrades oder externe (IP über Ethernet) Upgrades bzw. Updates möglich.

Kommunikation mit Softwarepaketen

Das MAP System ermöglicht die separate Kommunikation mit:

- **Management-Systemen**

Das System kann über die REST-basierte API – Open Intrusion Interface (OII) – in verschiedene Managementsysteme integriert werden.

- **Fernparametrier-Software für MAP (RPS für MAP)**

Parametrier- und Diagnosesoftware für MAP Produkte, die zur Fernparametrierung, Datensatzspeicherung, Fernbedienung und Fehlerdiagnose geeignet sind. Die Verwendung von RPS für MAP ist erforderlich, um MAP5000 Zentralen, MAP5000 Bedienteile und MAP Peripheriegeräte zu konfigurieren.

MAP Touchscreen-Bedienteil 5000

Dieses benutzerfreundliche Bedienteil ermöglicht den Benutzern den Zugriff auf Systemfunktionen über eine ansprechende Benutzeroberfläche mit intuitiven Symbolen. Die Benutzer berühren einfach die Symbole auf dem Bildschirm, um das System scharf zu schalten, unscharf zu schalten oder weitere Menüoptionen auszuwählen. Der Text wird in der Sprache angezeigt, die der Benutzer bei der Anmeldung ausgewählt hat.

IUI-MAP0002-3 | F.01U.412.971

MAP LSN Improved Modul

Jedes LSN Improved Modul steht für den Anschluss eines Local Security Network (LSN) Rings bzw. von bis zu zwei Stichen mit einem maximalen Ausgangsstrom von 300 mA zur Verfügung. Jedes Modul unterstützt bis zu 127 LSN-Geräte.

IUI-MAP0010 | F.01U.064.521

MAP Netzteil, 150W

Dieses Netzteil und Batterieladegerät wandelt Eingangsspannung von 230 VAC in Ausgangsspannung von 24 VDC (nominal) und 28 VDC (fest) um.

IPP-MAP0005-2 | F.01U.245.558

MAP Zentralengehäuse

Der MAP Zentralengehäuse-Bausatz enthält einen Schwenkrahmen zur Aufnahme der Module, einen Sabotagekontakt, ein Gehäuseschloss und einen 230-V-Klemmenblock.

ICP-MAP0111 | F.01U.300.119

Weitere Informationen

Weitere Informationen zu den Funktionen der einzelnen MAP Produkte finden Sie in Ihrem [lokalen Online-Produktkatalog](#) auf der entsprechenden Produktseite.

Wiederaufladen von Batterien gemäß örtlichen Bestimmungen (wie VdS) oder EN-Normen.

Regulatorische Informationen**OSS-Informationen:**

MAP5000 Zentralen, MAP5000 Bedienteil und RPS for MAP enthalten OSS-Komponenten. Informationen zu Softwarepaketen finden Sie unter: [OSS für Bosch Produkte](#).

Im Lieferumfang enthaltene Teile

Anzahl	Komponente
1	MAP 5000 Zentralenmodul, klein, COM
1	MAP Touchscreen-Bedienteil 5000
1	MAP LSN Improved Modul
1	MAP Netzteil, 150W
1	MAP Zentralengehäuse
1	Installationshinweise

Technische Daten**MAP 5000 Zentralenmodul, klein, COM****Elektrisch**

Betriebsspannung (VDC)	19 VDC – 29 VDC
Nennspannung (VDC)	28 VDC
Stromaufnahme (mA)	250 mA – 500 mA

Integrierte Eingänge

Maximaler Leitungswiderstand (Ω)	100 Ω
---	--------------

Ausgänge

Maximale Stromaufnahme (mA) pro Ausgang	1.000 mA
---	----------

Relaisausgänge

Maximale Betriebsspannung (VDC)	30 VDC
Maximale Betriebsspannung (VAC)	30 VAC

Überbrückungszeit	Abhängig von Batteriekapazität und Systembelastung. Berücksichtigen Sie Zeit- und Kapazitätsgrenzen beim
-------------------	--

Mechanisch

Abmessungen (H x B x T) (mm)	146 mm x 216 mm x 55 mm
LED-Anzeige	Grün für Betriebsstatus

Anzahl der Ausgangsmodule

Hilfsausgang	1
Leistungsausgang	2
Potenzialfreier Relaiskontakt (Wechsler)	2

Anzahl der Geräte

LSN Improved Modul	1
Touchscreen-Bedienteil	2
Integriertes IP-Übertragungsgerät	1

Umgebungsbedingungen

Betriebstemperatur (°C)	-10 °C – 55 °C
Lagertemperatur (°C)	-20 °C – 60 °C
Relative Feuchtigkeit bei Betrieb, nicht kondensierend (%)	5% – 95%
Schutzart	IP30 IP31 (in das MAP Zentralengehäuse eingebaut, mit Kantenschutzprofil)
Stoßfestigkeit	IK04 IK06 (in das MAP Zentralengehäuse eingebaut, mit Kantenschutzprofil)
Umweltklasse (EN 50130-5)	II
Umweltklasse (VdS 2110)	II
Gebrauch	Innenbereich

Bestellinformationen

ICP-MAP5000-SCE/3 MAP5000 Kit, klein com EMEA

Kit bestehend aus einem MAP 5000 Zentralenmodul (klein) mit einem IP-Übertragungsgerät, einem MAP Touchscreen-Bedienteil, einem MAP LSN Improved Modul, einem MAP Netzteil und einem MAP Zentralengehäuse-Bausatz.

Bestellnummer **ICP-MAP5000-SCE/3 | F.01U.425.190**

Vertreten von:

Europe, Middle East, Africa:

Bosch Security Systems B.V.
P.O. Box 80002
5600 JB Eindhoven, The Netherlands
www.boschsecurity.com/xc/en/contact/
www.boschsecurity.com

Germany:

Bosch Sicherheitssysteme GmbH
Robert-Bosch-Platz 1
D-70839 Gerlingen
www.boschsecurity.com